

Technik der modernen Kurzwellenkommunikation

Autor(en): **Lindner, J.**

Objektyp: **Article**

Zeitschrift: **Bulletin des Schweizerischen Elektrotechnischen Vereins, des Verbandes Schweizerischer Elektrizitätsunternehmen = Bulletin de l'Association Suisse des Electriciens, de l'Association des Entreprises électriques suisses**

Band (Jahr): **78 (1987)**

Heft 17

PDF erstellt am: **22.07.2024**

Persistenter Link: <https://doi.org/10.5169/seals-903917>

Nutzungsbedingungen

Die ETH-Bibliothek ist Anbieterin der digitalisierten Zeitschriften. Sie besitzt keine Urheberrechte an den Inhalten der Zeitschriften. Die Rechte liegen in der Regel bei den Herausgebern.

Die auf der Plattform e-periodica veröffentlichten Dokumente stehen für nicht-kommerzielle Zwecke in Lehre und Forschung sowie für die private Nutzung frei zur Verfügung. Einzelne Dateien oder Ausdrucke aus diesem Angebot können zusammen mit diesen Nutzungsbedingungen und den korrekten Herkunftsbezeichnungen weitergegeben werden.

Das Veröffentlichen von Bildern in Print- und Online-Publikationen ist nur mit vorheriger Genehmigung der Rechteinhaber erlaubt. Die systematische Speicherung von Teilen des elektronischen Angebots auf anderen Servern bedarf ebenfalls des schriftlichen Einverständnisses der Rechteinhaber.

Haftungsausschluss

Alle Angaben erfolgen ohne Gewähr für Vollständigkeit oder Richtigkeit. Es wird keine Haftung übernommen für Schäden durch die Verwendung von Informationen aus diesem Online-Angebot oder durch das Fehlen von Informationen. Dies gilt auch für Inhalte Dritter, die über dieses Angebot zugänglich sind.

Technik der modernen Kurzwellenkommunikation

J. Lindner

Die Kurzwellenverbindung erfreut sich dank ihres geringen Aufwandes schon lange grosser Beliebtheit. Einschränkungen in ihrer Nutzung ergeben sich allerdings aus den Eigenschaften Mehrwegeausbreitung, Zeitabhängigkeit und Störanfälligkeit, die erst durch die moderne Technik der Signalprozessoren überwunden werden können. Der Beitrag beschreibt die Eigenschaften von Kurzwellen-Funkkanälen sowie die Techniken, welche dieses etwas unzuverlässige Transportmittel zu zähmen vermögen.

Les communications à ondes courtes sont très appréciées à cause de leurs frais modérés. Des limitations de leur emploi résultent toutefois de leur diffusion à plusieurs voies, de leur dépendance du temps et de leur sensibilité aux parasites, ce qui n'a pu être surmonté que par la technique moderne des processeurs de signaux. L'article décrit les propriétés des canaux de radiodiffusion à ondes courtes, ainsi que des techniques permettant de maîtriser ce moyen de transmission pas très fiable.

Der Aufsatz entspricht dem Fachreferat des Autors anlässlich des 21. Technischen Pressekolloquiums der AEG am 23./24. Oktober 1986 in Frankfurt.

Adresse des Autors

Dr. Ing. Jürgen Lindner, Leiter der Abteilung Funksysteme im Fachbereich Empfänger und Peiler, AEG Aktiengesellschaft, D-7900 Ulm.

Zur Übertragung von Nachrichten über grosse Entfernungen gibt es heute drei Möglichkeiten: Kabel, Kurzwellenfunk über Reflexionen an der Ionosphäre sowie Satelliten (Fig. 1). Diese letzteren liessen die beiden ersten Möglichkeiten eine Zeitlang in Vergessenheit geraten, besonders die Kurzwelle (KW). Nachdem aber vor allem in den 70er Jahren Grenzen, Möglichkeiten und Kosten der Satelliten klarer erkannt worden sind, ist die Kurzwelle als klassisches Nachrichten-Übertragungsmedium für Weitverkehrsverbindungen wieder in den Vordergrund gerückt. Dieser Trend wird unterstützt durch neuere technologische Möglichkeiten, mit denen auch komplizierte Steuerungs- und Signalverarbeitungsoperationen zu akzeptablen Preisen zu realisieren sind. Damit können – und dies haben theoretische Arbeiten sowie Studien in den vergangenen Jahren gezeigt – Kurzwellenverbindungen so zuverlässig werden wie leitungsgebundene Übertragungen. Die wichtigsten Begriffe in diesem Zusammenhang sind: schnelle Datenübertragung mit adaptiven Entzerrern, adaptives Frequenzmanagement und Datensicherung. Die damit verbundenen Verfahren werden die Grundlage künftiger

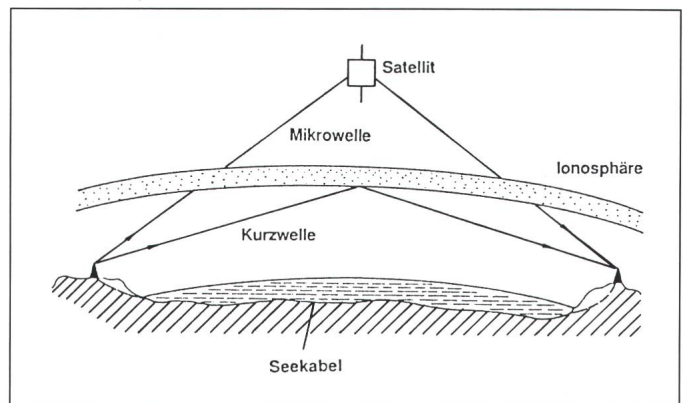
Geräte und Systeme für die Kommunikation in KW-Funknetzen bilden. Sie sind schon heute die Basis für moderne KW-Stationen, die zur Zeit von AEG realisiert werden.

Die Kurzwelle wird wieder attraktiv

Die Vorteile einer Nachrichtenübertragung über Kurzwellenfunk liegen vor allem darin, dass mit relativ geringem Aufwand und in kurzer Zeit Verbindungen über einen weiten Entfernungsbereich realisiert werden können. Dies ist sogar möglich bei mobilen Stationen. Die modernen Verfahren erlauben kleinere Sendeleistungen und damit kleinere Sender als bisher üblich und ergeben bei gleichzeitig geringerer Anfälligkeit für Übertragungsfehler eine grössere Verfügbarkeit des Übertragungsmediums.

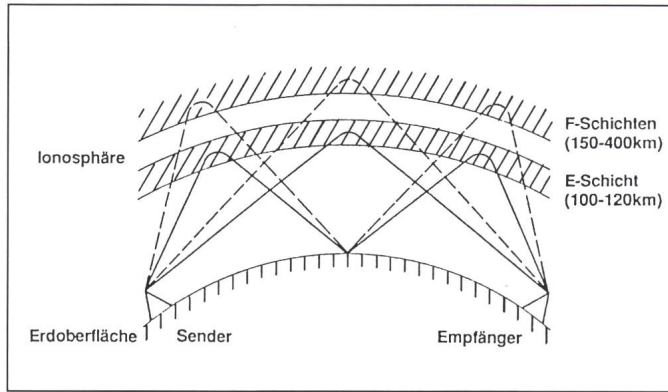
Dass man sich gerade Mitte der 70er Jahre wieder auf die Kurzwelle besann, war nicht zufällig. Theoretisch war bereits erkannt, dass für den als «sehr schwierig» eingestuften KW-Übertragungskanal ein grosser Signalverarbeitungs- und Automatisierungsaufwand erforderlich sein würde, falls

Figur 1
Weitverkehrskommunikation



Figur 2
Mehrwegeausbreitung

— Tag
- - - - - Nacht



eine wirkliche Verbesserung gegenüber der konventionellen KW-Kommunikation erzielt werden sollte. Vor allem war klar, dass nur mit Hilfe einer digitalen Übertragung ein solches Ziel zu erreichen ist. Mitte der 70er Jahre war abzusehen, dass bald genügend leistungsfähige Prozessoren zu vertretbaren Kosten zur Verfügung stehen würden.

Die Übertragung von Nachrichten in digitaler Form wird die Basis sämtlicher moderner Verfahren zur Kurzwellenkommunikation bilden. Digital bedeutet hier keine Einschränkung, denn bekanntlich lassen sich alle Arten von Nachrichten digital, d.h. durch eine Folge von Zahlen, insbesondere durch eine Folge von Binärzahlen, darstellen. Statt «digitaler Nachrichtenübertragung» wird im folgenden auch die Bezeichnung «Datenübertragung» verwendet. Dabei ist es unbedeutend, woher die Daten stammen, ob von einem Rechner, einem Sprachcoder (z.B. 2,4 kbit/s - LPC¹) oder von einem Videoaufnahmegerät.

Sämtliche Erläuterungen zur modernen KW-Kommunikation werden erst verständlich, wenn man die drei wichtigsten Eigenschaften kennt, die der Kurzwelle in der Vergangenheit den Ruf der Unzuverlässigkeit und Langsamkeit eingetragen haben.

Störende Eigenschaften von Kurzwellen-Funkkanälen

Die Figur 2 zeigt die erste von drei störenden Eigenschaften, die beim KW-Funk eine Übertragung beeinflussen: die Mehrwegeausbreitung.

Hierunter versteht man, dass ein gesendetes Signal über mehrere Wege zum Empfänger gelangen kann. Dieser Effekt ist vor allem bei einer für Kurzwelle schnellen Datenübertragung (z.B. 3 kbit/s) störend, weil ein gesendetes Zeichen einige Zeichen dauern später noch einmal zum Empfänger gelangt und sich dem aktuell übertragenen Zeichen überlagert. Die konventionelle Datenübertragung über KW-Funk begnügte sich wegen dieses Effekts bisher mit Übertragungsraten, bei denen sich die Laufzeitunterschiede noch kaum auswirken (typ. 75 bit/s).

Die zweite störende Eigenschaft ist, dass die zur Übertragung nutzbaren Frequenzen sich mit dem Sonnenstand und der Sonnenaktivität ändern. Die Figur 3 zeigt einen typischen Verlauf der nutzbaren Frequenzen im Laufe eines 24-Stunden-Intervalls. Zu erkennen ist vor allem die Einschnürung während der Nacht, wo nur ein relativ schmales Frequenzband genutzt werden kann. Bei der konventionellen Übertragung über KW-Funk war – und ist auch heute noch – das Geschick und Wissen eines Funkoperateurs neben einer sorgfältigen Frequenzplanung von entscheidender Bedeutung.

Der in Figur 3 gezeigte Verlauf der Grenzen des nutzbaren Frequenzbandes wurde mit Hilfe eines Funkprognose-Rechnerprogramms IONCAP (Ionospheric Communications Analysis and Prediction Programm) bestimmt. Eingabegrößen waren die Koordinaten von Sender und Empfänger (Flensburg, Ulm), die Sendeleistung (500 W), die Antennentypen (Horizontaldipole), der Monat (Dezember), die Sonnenfleckenzahl (200) sowie eine geforderte Verfügbarkeit (0,9) und ein gefordertes Signal-Störleistungs-Verhältnis pro Hz Bandbreite (45 dB/Hz). Messungen haben be-

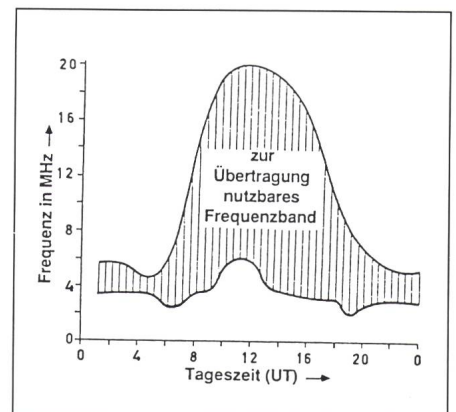
stätigt, dass der Verlauf, der durch die Funkprognose vorhergesagt wird, recht gut mit der Realität übereinstimmt. Verfahren zur automatischen (On-line-)Auswahl von Funkfrequenzen sind also durchaus brauchbar.

Eine dritte Gruppe von störenden Eigenschaften bilden die sogenannten additiven Störungen. Zu dieser Gruppe gehören neben Rausch- und Gewitterstörungen vor allem Störungen, die durch Kurzwellen-Mitbenutzer bedingt sind. Diese sind auf die weltweit kaum vorhandene Funkdisziplin sowie – vor allem nachts – auf extreme Überreichweiten zurückzuführen. Daneben gibt es das «Man Made Noise», dessen Intensität stark vom Empfangsstandort bestimmt wird. Bei der konventionellen Übertragung über KW ist wegen dieser Störungen – ähnlich wie zuvor bei den nutzbaren Frequenzen – das Geschick des Funkoperateurs von grosser Bedeutung.

Moderne Kurzwellenkommunikation – jetzt automatisch

Das Konzept einer modernen Kurzwellenstation, wie es zur Zeit bei der AEG realisiert wird, zeigt die Figur 4. Es enthält Massnahmen gegen alle drei geschilderten störenden Eigenschaften des KW-Funkkanals. Die Übertragung von Fernschreiben soll hier als Beispiel dienen. Natürlich können auch andere Arten von Nachrichten nach den gleichen Prinzipien übertragen werden.

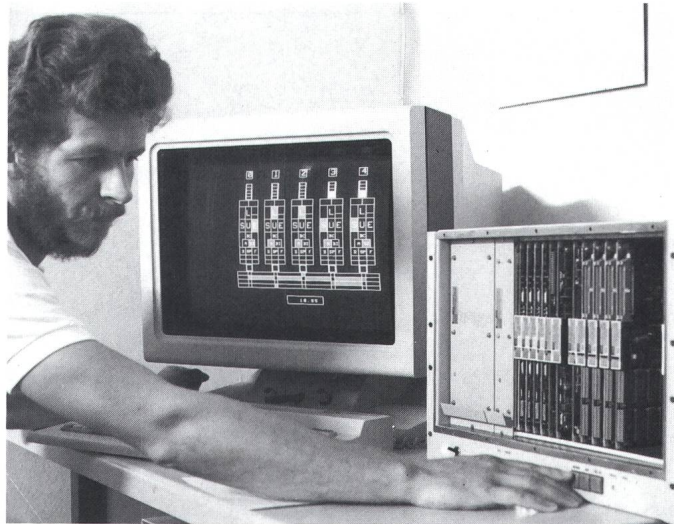
Die Fernschreiben werden mit Hilfe eines Bedien- und Datenterminals auf-



Figur 3 Variation der nutzbaren Frequenzen mit der Zeit

¹ LPC = Linear Predictive Coding

bereitet und automatisch zum Terminal der gewünschten Zielstation innerhalb eines Funknetzes übertragen. Neben dem Fernschreibtext muss der Benutzer nur noch die Adresse der Zielstation vorgeben, alles weitere läuft automatisch ab. Dieser Automatisierungsgrad ist für KW völlig neu. Bewerkstelligt wird die automatische Übertragung vom Funkprozessor Arcotel, der zu diesem Zweck das schnelle KW-Modem Echotel und einen modernen KW-Transceiver benutzt. Sämtliche Geräte sind Eigenentwicklungen der AEG.



Figur 5
Funkprozessor
Arcotel

Die Protokolle des AEG-Funkprozessors Arcotel (rechts) legen die Kommunikationsregeln fest.

Adaptives Frequenzmanagement

Der Funkprozessor Arcotel (Fig. 5) übernimmt hierbei Aufgaben, die bisher einem erfahrenen Funkoperateur vorbehalten waren. Neben dem automatischen Verbindungsaufbau gehört dazu insbesondere ein Wechsel der Frequenz, wenn die Übertragung auf der momentan benutzten Frequenz zu schlecht wird, z.B. weil Gleichkanalstörer zu stark werden. Im Gegensatz zu einem Funkoperateur erledigt Arcotel diese Aufgaben in kürzester Zeit, und zwar mit Hilfe eines Halbduplex-Protokolls, das regelmässige Rückmeldungen von der empfangenden Station benutzt.

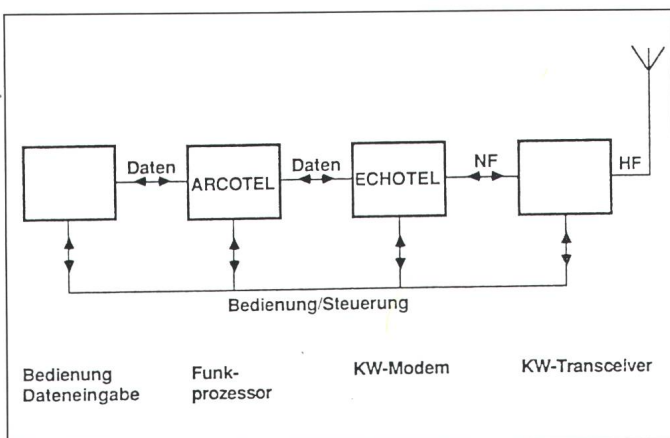
Sämtliche Funkprozessoren eines Netzes verwalten ein Bündel von Frequenzen in dynamischer, adaptiver Weise. Dieses Frequenzbündel steht allen Stationen gemeinsam zur Verfügung. Das Ziel ist, bezogen auf alle Teilnehmer eines Funknetzes, die beste Ausnutzung des Frequenzbündels

zu erreichen. Berücksichtigt werden dabei das Verkehrsaufkommen im Netz ebenso wie momentan störende Einflüsse, z.B. die Abhängigkeit der nutzbaren Frequenzen vom Sonnenstand (Fig. 3). Dieses sogenannte *adaptive Frequenzmanagement* ist eine Massnahme gegen die störenden Einflüsse des KW-Übertragungsmediums, die sich nur langsam mit der Zeit ändern. «Langsam» ist dabei relativ zu verstehen: Reaktionen erfolgen in Zeiträumen, in denen viele Datensymbole übertragen werden. Die Strategie für einen Frequenzwechsel ist z.B., eine momentan zur Übertragung genutzte Frequenz so lange wie möglich weiter zu nutzen und sie nur, wenn unbedingt notwendig, zu wechseln. Der Wechsel selbst soll dabei nur wenig Zeit benötigen. Gegen kurzzeitige Störungen enthält Arcotel Datensicherungsmaßnahmen wie FEC (Forward Error Correction) und ARQ (Automatic Repeat Request).

Echotel überträgt 60mal so schnell wie heute üblich

Das nächste Glied in der Übertragungskette ist das Echotel, ein KW-Modem, das die zu übertragenden Daten an einer Datenschnittstelle entgegennimmt und durch einen Modulationsvorgang in ein NF-Signal (3-kHz-Sprachband) umformt. Dieses wird von einem KW-Sender auf eine KW-Frequenz von z.B. 5 MHz verschoben, von einer Antenne abgestrahlt und über die Reflexion an der Ionosphäre zur Empfangsseite übertragen. Der KW-Empfänger liefert ein NF-Signal, aus dem das Echotel-Modem auf der Empfangsseite schliesslich die gesendeten Daten wiedergewinnt und an den Funkprozessor Arcotel weiterleitet. Das Echotel überträgt hierbei maximal 3,2 kbit/s Nutzdaten in einem 3-kHz-Einseitenband-Sprachkanal.

Dies ist mehr als das 60fache von dem, was eine heute übliche konventionelle 50-bit/s-Übertragung erreicht.



Figur 4
Moderne
Kurzwellen-
kommunikation

Schlüsseltechniken

Eine schnelle Datenübertragung ohne besondere, aufwendige Massnahmen im empfangenden Modem wird durch die Mehrwegeausbreitung verhindert (Fig. 2). Der Mehrfachempfang ein und desselben Zeichens beeinflusst oder stört benachbarte Zeichen (Intersymbolinterferenz). Erschwerend kommt hinzu, dass die einzelnen Wege der Mehrwegeausbreitung zeitabhängig sind. Man kann zufällige Schwankungsvorgänge im Sekundenbereich beobachten, zum Teil aber auch schnellere.

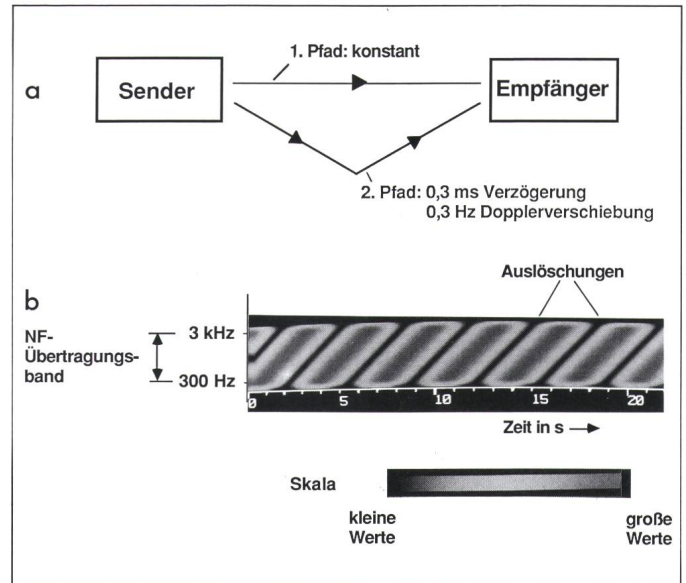
In Figur 6a ist eine 2-Wege-Ausbreitung skizziert, bei der ein Weg fest und der zweite eine konstante Dopplerverschiebung von 0,3 Hz erzeugt. Eine solche Konstellation kann tatsächlich in der Realität beobachtet werden. Sie wird durch eine Ionosphärenschicht hervorgerufen, die sich mit konstanter Geschwindigkeit bewegt. Die Laufzeit des zweiten Weges ist im Beispiel der Figur 6a um 0,3 ms länger als die des ersten Weges.

Das sogenannte *Fadeogramm* in Figur 6b zeigt, in welcher Weise einzelne Frequenzen innerhalb eines von Echotel benutzten NF-Bandes übertragen werden. Senkrecht aufgetragen sind die Frequenzen in kHz, waagrecht die Zeit in Sekunden und als Grauwert² die Qualität, mit der die entsprechende Frequenz zu einer bestimmten Zeit gerade übertragen wird. Schwarze Stellen bedeuten Auslöschung. Am Zeitnullpunkt sind solche Auslöschungen (Fadings) bei einer Frequenz von etwa 1,5 kHz zu erkennen. Sie wandern mit der Zeit quer durch das NF-Übertragungsband. Die periodische Struktur des Fadeogramms liegt an dem einfachen ausgewählten Beispiel. In der Realität sind meist komplexere, nicht so regelmässige Verläufe der Fadings zu beachten. Der prinzipielle Effekt ist jedoch immer der gleiche: Bestimmte Frequenzen werden zu bestimmten Zeiten ausgelöscht, wobei sich die betroffenen Frequenzen in Abständen von einigen 100 ms bis zu einigen Sekunden verändern können.

Bei einer Sprachübertragung macht sich dieses frequenzselektive Fading als Klangverfärbung bemerkbar. Zunächst werden tiefe Töne ausgelöscht, dann höhere, und dies in periodischer Weise, wie es durch den zeitlichen Ablauf des Fadeogramms vorgegeben ist.

Überträgt man Daten, zunächst in konventioneller Weise mit z.B. 75 bit/s, dann treten in periodischer Weise Übertragungsfehler auf. Dieser Effekt wird verständlich, wenn man weiss, dass das Frequenzspektrum eines Datensignals mit 75 bit/s relativ schmalbandig ist, also einen schmalen horizontalen Streifen im Fadeogramm belegt. Immer dann, wenn dieser Streifen von einem Fading des Fadeogramms gekreuzt wird, ist das gesamte

Figur 6
Mehrwegeausbreitung
a Beispiel einer 2-Wege-Ausbreitung
b Dazugehöriges Fadeogramm (Schwarzweisswiedergabe einer Fehlfarbendarstellung).



Empfangssignal ausgelöscht. Bei der modernen schnellen Datenübertragung mit Echotel wird ein Datensignal verwendet, das ähnlich wie ein Sprachsignal einen ganzen NF-Kanal von 3 kHz Breite belegt. Wie bei der Sprachübertragung wird dann lediglich der Klang verfärbt. Mal werden die tiefen, dann die höheren Frequenzen ausgelöscht. Im Gegensatz zur konventionellen, langsamen Datenübertragung ist aber immer ein Empfangssignal vorhanden, wenn auch bestimmte Frequenzen fehlen. Übertragungsfehler wegen eines fehlenden Empfangssignals müssen somit nicht zwangsläufig auftreten.

Fehlende Frequenzanteile im Empfangssignal bedeuten eine Verzerrung. Auf der Empfangsseite muss deshalb ein Entzerrer eingesetzt werden, der sich möglichst exakt an die momentan vorliegenden Verzerrungen anpasst. Da diese sich mit der Zeit ändern, muss die Einstellung des Entzerrers fortlaufend angepasst werden. Er muss sich selbständig an den Kanal adaptieren und jeder Änderung folgen.

Da der KW-Kanal sich sehr schnell ändern kann, sind spezielle Adaptionsverfahren nötig, die daneben auch noch bei starken Störungen arbeiten. Diese Randbedingungen sind KW-spezifisch und führen dazu, dass Echotel nicht einfach durch ein Leitungsmodem mit adaptivem Entzerrer zu ersetzen ist. Die Adaptionsverfahren bzw. -algorithmen stellen heute die Schlüsseltechniken bei der Entwicklung von KW-Modems dar. Realisiert ist die komplexe Signalverarbeitung

bei Echotel mit einem eigens für diesen Zweck entwickelten Bit-Slice-Prozessor (16 bit), der 7,5 Millionen Operationen pro Sekunde ausführt. Das eigentliche Echotel-Modem ist ein Mikroprogramm von etwa 60 kByte Umfang, das in Echtzeit abläuft.

Eine weitere Schlüsseltechnik beim modernen Konzept einer Kurzwellenstation nach Figur 4 liegt bei den Protokollen des Funkprozessors Arcotel. Sie legen die Kommunikationsregeln der Stationen innerhalb eines Netzes in den verschiedenen Phasen, z.B. beim Verbindungsaufbau, fest. Um sicherzustellen, dass diese aufwendigen, speziell an die Eigenschaften des KW-Übertragungsmediums angepassten Protokolle in allen Situationen fehlerfrei arbeiten, wurden vor Beginn der Software-Entwicklung für Arcotel umfangreiche Protokollsimulationen in einer besonders geeigneten Programmiersprache durchgeführt.

Die in Arcotel als Software-Modul realisierte FEC benutzt sogenannte Reed-Solomon-Codes, bei denen die Codesymbole nicht Bits, sondern 8-bit-Zeichen sind. Diese Reed-Solomon-Codes liessen sich bisher wegen des grossen Rechenaufwands in der Praxis nur schwer einsetzen. Für die Datenübertragung über KW sind sie aber nahezu ideal.

Der Weg zur modernen Kurzwellenkommunikation

Den Ausgangspunkt für die moderne KW-Kommunikation bildet die

² Die Fig. 6b ist die Schwarzweisswiedergabe einer Fehlfarbendarstellung. Die grauen Bezirke im Innern der Parallelogramme waren ursprünglich rot und Bereiche positiver Überlagerung.

konventionelle KW-Übertragung mit ihren einfachen Verfahren und dem grossen Nachteil, dass sie für moderne

Nachrichtenübertragungsaufgaben nicht attraktiv genug ist. Die erste Stufe der modernen KW-Kommunikation wird mit dem KW-Modem Echotel erreicht und ist dadurch gekennzeichnet, dass bis zum Faktor 60 grössere Übertragungsraten als bisher erzielt werden. Gleichzeitig wurde die Verfügbarkeit des KW-Übertragungsmediums beträchtlich erhöht, weil Übertragungskanäle mit Mehrwegeausbreitung jetzt ebenfalls genutzt werden können und relativ starke Störungen erlaubt sind.

Zusammen mit Funkgeräten und passenden Datenendeinrichtungen erbringt bereits diese erste Stufe in der Praxis Fortschritte, wenn Funkoperateure – wie bisher – dafür sorgen, dass

zu allen Einsatzzeiten geeignete Frequenzen zur Verfügung stehen. Diese Einschränkung wird etwas entschärft, wenn man kleinere Nutzdatenraten zulässt und bei gleichbleibender Übertragungsrate auf dem Kanal mit Datensicherungsmaßnahmen arbeitet. Die Differenz zwischen der Übertragungsrate auf dem Kanal und der Nutzdatenrate wird dann mit Redundanz aufgefüllt, und diese wird zur Korrektur von Übertragungsfehlern herangezogen. Das Ergebnis ist die zweite Stufe der modernen KW-Kommunikation, welche die Arbeit der Funkoperateure auf Kosten der Nutzdatenraten erleichtert. Wegen der grossen Resistenz gegen starke Störungen und veränderte Ausbreitungsbedingungen kann ein und dieselbe Frequenz unter Umständen sehr lange ohne Überwachungsmaßnahmen genutzt werden.

Die dritte Stufe der modernen Kurzwellenkommunikation bedeutet schliesslich einen weitgehend automatisierten Betrieb. Sie erschliesst das Medium KW-Funk für moderne Kommunikationsaufgaben, wie allgemeine Datenübertragung, digitale Sprachübertragung oder (Off-line-) Bildübertragung. Die Verfügbarkeit des Übertragungsmediums ist dabei zwar nicht unbegrenzt, aber die hohen Übertragungsgeschwindigkeiten und das dynamische Frequenzmanagement sorgen dafür, dass die in Zukunft unerlässliche Forderung erfüllt wird, die nicht vermehrbaren KW-Funkfrequenzen bestmöglich zu nutzen. Die Einsatzgebiete der modernen KW-Kommunikation werden sich von militärischen Netzen über Schiffskommunikation und ähnliche mobile Anwendungen bis hin zum Botschaftsfunk erstrecken.