

# SEV-Aktivitäten und -Mitteilungen = Activités et communications de l'ASE

Objektyp: **Group**

Zeitschrift: **Bulletin des Schweizerischen Elektrotechnischen Vereins, des Verbandes Schweizerischer Elektrizitätsunternehmen = Bulletin de l'Association Suisse des Electriciens, de l'Association des Entreprises électriques suisses**

Band (Jahr): **78 (1987)**

Heft 17

PDF erstellt am: **22.07.2024**

## **Nutzungsbedingungen**

Die ETH-Bibliothek ist Anbieterin der digitalisierten Zeitschriften. Sie besitzt keine Urheberrechte an den Inhalten der Zeitschriften. Die Rechte liegen in der Regel bei den Herausgebern.

Die auf der Plattform e-periodica veröffentlichten Dokumente stehen für nicht-kommerzielle Zwecke in Lehre und Forschung sowie für die private Nutzung frei zur Verfügung. Einzelne Dateien oder Ausdrucke aus diesem Angebot können zusammen mit diesen Nutzungsbedingungen und den korrekten Herkunftsbezeichnungen weitergegeben werden.

Das Veröffentlichen von Bildern in Print- und Online-Publikationen ist nur mit vorheriger Genehmigung der Rechteinhaber erlaubt. Die systematische Speicherung von Teilen des elektronischen Angebots auf anderen Servern bedarf ebenfalls des schriftlichen Einverständnisses der Rechteinhaber.

## **Haftungsausschluss**

Alle Angaben erfolgen ohne Gewähr für Vollständigkeit oder Richtigkeit. Es wird keine Haftung übernommen für Schäden durch die Verwendung von Informationen aus diesem Online-Angebot oder durch das Fehlen von Informationen. Dies gilt auch für Inhalte Dritter, die über dieses Angebot zugänglich sind.

# SEV-Aktivitäten und -Mitteilungen

## Activités et communications de l'ASE



**Informationstechnische Gesellschaft des SEV**  
**Société pour les techniques de l'information de l'ASE**



**Energietechnische Gesellschaft des SEV**  
**Société pour les techniques de l'énergie de l'ASE**

### Manto-Zukunftsperspektiven für die Informationstechnik und Energietechnik

#### ITG/ETG-Diskussionssitzung vom 17. Juni 1987 in Bern

Ein Misserfolg, der ein Erfolg war. So könnte man die ITG/ETG-Diskussionssitzung über das Forschungsprojekt Manto (Chancen und Risiken der Telekommunikation für Verkehr und Siedlung in der Schweiz) charakterisieren. Nicht gerade ein Erfolg war die Tagung, was die Teilnehmerzahl – ein halbes Hundert inklusive Referenten und Panelteilnehmer – anbetrifft, ein eindeutiger Erfolg aber war sie, wenn man die Qualität zum Kriterium nimmt. In sehr lockerer Atmosphäre und unter ungewohnt aktiver Mitbeteiligung der Zuhörerschaft wurden, ausgehend von den Empfehlungen der Studie, in fünf interdisziplinären Gesprächsrunden (Telekommunikation, Verkehr, Mensch und Gesellschaft, Energie und Rohstoffe, Wissenschaft und Forschung sowie Weiterbildung) zukünftige Entwicklungstendenzen diskutiert, wobei zum Teil auch ganz neue Aspekte eingebracht wurden.

In seiner Einführung gab Prof. *Martin Rotach* einen Einblick in die Methodik der Studie, die im Auftrag des vormaligen Präsidenten des Schweizerischen Schulrates Prof. *Maurice Cosandey* durchgeführt wurde. Er betonte darin, dass es nicht Ziel einer solchen Studie sein könne, genaue Prognosen abzugeben; diese müsse vielmehr aufzeigen, was unter welchen Bedingungen sein könnte, in der Absicht, nötige Reaktionen auszulösen. Wenn man allerdings an das Schicksal von ähnlich gelagerten Projekten aus den siebziger Jahren denke (Gesamtenergiekonzeption und andere), stelle man fest, dass der Wille zu langfristigen Ansätzen offenbar nicht sehr gross sei. Um so mehr wurde in der Manto-Studie darauf geachtet, präzise und verständliche Empfehlungen herzuleiten. Welch grosse Bedeutung die Telekommunikation oder, etwas allgemeiner ausgedrückt, die Informationstechnik hat, geht allein schon aus der Schätzung hervor, dass in den nächsten Jahren 100- bis 500 000 Arbeitsplätze durch Rationalisierung verloren gehen werden. Man erwartet zwar, dass die Informationstechnik zumindest ebensoviele neue Arbeitsplätze schaffen wird; doch diese werden mit Sicherheit höhere Anforderungen stellen als die alten. Wesentlich sei, so der Referent, dass die Schweiz bereit sei, die Chancen der neuen Freiheit (Informationsfreiheit!) zu erkennen, deren Grenzen zu suchen und Risiken zu vermeiden.

Zu den einzelnen Diskussionsrunden gaben Mitglieder des Projektteams (Prof. *P.-G. Fontolliet*, EPFL, Prof. *M. Rotach*, ETHZ, *P. Keller*, ETHZ, Dr. *R. Kriesi*, Baudirektion Kt. Zürich, Prof. *H. El-sasser*, ETHZ) eine kurze Einführung. Aus verständlichen Gründen ist es nicht möglich, alle diese Kurzvorträge sowie die darauf folgenden Diskussionen hier wiederzugeben. Einige interessante Punkte sollen aber doch festgehalten werden.

Ein ganz wichtiges Problem, das mehrmals im Verlauf des Tages zur Sprache kam, betrifft die *Telekommunikations-Analphabeten*, d.h. Leute, die durch Teleaktionen wie Telebanking, Teleshopping usw. überfordert sein werden. Die selbstverständliche Forderung nach einer menschenfreundlichen Technik sowie nach vermehrter Aus- und Weiterbildung, unter Einbezug der Mittel, welche die Telekommunikation zur Verfügung stellt, kann nicht verhindern, dass es auch in Zukunft Leute geben wird, für welche die Informationsfreiheit zum Informationshindernis wird.

Nicht allzu kontrovers war die Diskussion über die zukünftige Rolle der PTT auf dem Kommunikationssektor. Nach allgemeiner Ansicht der Anwesenden werden im Monopol der PTT zukünftig nur die Basisdienste verbleiben. Die Diskussion wird sich aber noch an der Frage erhitzen, was zu den Basisdiensten zu zählen ist.

Das Ergebnis wird mit Sicherheit stark von den Liberalisierungslösungen des Auslands und insbesondere der EG abhängen.

Bereits seit längerer Zeit spricht man von der Möglichkeit, *Transportenergie* durch Informationstechnik zu *substituieren*. Wenn man bedenkt, dass die wenigsten Autofahrer zum Vergnügen in der Gegend herumfahren, sondern den heutigen Verkehr eher als unvermeidbaren Stress erleben, sollte man eigentlich einiges von dieser Substitution erwarten können. Leider aber zeigt die Studie, dass die Nettoeinsparungen durch Telekommunikation wahrscheinlich nicht einmal das (ohne weitergehende staatliche Eingriffe zu erwartende) Verkehrswachstum kompensieren werden. Auch vom indirekten Einfluss der Telekommunikation, z.B. durch Erhöhung der Attraktivität des öffentlichen Verkehrs, sollte man keine Wunder erwarten; entscheidende Impulse laufen in der Schweiz fast nur übers Portemonnaie.

In der Runde über *Mensch und Gemeinschaft* wurde betont, dass nicht jede kommerziell interessante Telekommunikationsanwendung aus gesellschaftlicher Sicht sinnvoll sei und nicht jede gesellschaftlich sinnvolle Anwendung finanzierbar. Andererseits muss man der Informationstechnik doch zugute halten, dass sie Lösungen für sehr dringliche Probleme verspricht. So ist beispielsweise denkbar, dass medizinische Expertensysteme den Spielraum einer vernünftigen Selbstmedikation erweitern und zu einer Dämpfung der Kosten im Gesundheitswesen führen könnten. Ein gewisses Unbehagen wecken andererseits die wachsende Abhängigkeit von der Technik sowie eine mögliche Reduktion menschlicher Kontakte. Es wurde allerdings darauf hingewiesen, dass das Telefon die direkten Kontakte auch nicht verdrängt hat. Einen kleineren Schlagabtausch vermochte das Thema *Datenschutzgesetz* auszulösen, wobei eine Abstimmung wahrscheinlich eine starke Pro-Mehrheit ergeben hätte.

Eine Überraschung in die Diskussionsrunde *Energie und Rohstoffe* brachte Dr. *R. Kriesi*, ehemaliges Mitglied der Studiengruppe, der sich von den Schlussfolgerungen der Studie über die total möglichen Energieeinsparungen durch die Telekommunikation distanzierte. Seiner Meinung nach wird der durch die Telekommunikation ausgelöste Konjunkturschub die Einsparungen mehr als kompensieren. Eine Reduktion des Energieverbrauchs kann nur ein umfassendes Energiekonzept erbringen, in dem die Nutzung der Telekommunikation eine von vielen Massnahmen ist. In der Panelrunde, die sich ausschliesslich aus Energiefachleuten zusammensetzte, erfuhr diese Einschätzung der Situation eine fast einmütige Bestätigung.

Wenn auch das letzte Thema über *Einfluss der Telekommunikation auf Wissenschaft, Forschung, Fort- und Weiterbildung* mit Diskussionen über *Expertensysteme und Videotext* vielleicht etwas weniger unter die Haut ging als die vorhergehenden Umweltthemen, so genügt doch ein Blick auf die genannten Zahlen über Arbeitsplatzverluste, um die Wichtigkeit von Aus- und Weiterbildung unter optimaler Nutzung der Telekommunikationsmöglichkeiten klarzumachen.

Auch dieser ausführliche Bericht vermag nur ein ungenügendes Bild der sehr breiten Manto-Diskussion zu vermitteln, die vom Tagungsleiter *E. Brunner*, Bereichsleiter Information und Bildung, SEV, mit Bravour moderiert wurde. Dass die Tagung mehr als nur ein sattes Gefühl nach einer guten Vorstellung hinterliess, war aus folgender Bemerkung heraus zu spüren: «Die Tagung war sehr gut – aber welcher von den nicht anwesenden Politikern zieht daraus die nötigen Konsequenzen?»

*M. Baumann*

### Compatibilité électromagnétique (CEM/EMC)

#### Rencontre ITG, sponsorisée par Schaffner Elektronik AG

Le thème de la compatibilité électromagnétique, toujours aussi attractif, a rassemblé, le 30 juin 1987, une nouvelle fois une centaine de spécialistes. En effet, le marché mondial EMC, bien qu'étroit, a été évalué dans le cadre de la première conférence de Schaffner Electronique SA à environ 2 milliards de dollars. Cependant, l'offre dans ce domaine a aussi fortement augmenté.

Oméga Electronics SA présentait un cas de compatibilité électromagnétique lié au développement d'un tableau matriciel couleur. L'étude englobait l'antiparasitage, la susceptibilité aux émetteurs radio et à la foudre, ainsi que les liaisons électroniques et infor-

matiques.

Trois autres conférenciers ont montré que la recherche d'une solution de compatibilité électromagnétique requiert une instrumentation onéreuse (mesure et simulation), une certaine routine, une attaque du problème au début du projet, vu que le plus souvent les normes manquent encore. Et même si quelques normes existent, leur application n'est pas évidente: voir par exemple la norme CEI 801-2 relative aux décharges électrostatiques.

La grande part réservée au côté pratique dans la recherche de solutions a augmenté l'intérêt de cette journée. *H. Sauvain*

## Neues aus der Normung

### Nouvelles de la normalisation

#### Ausschreibung von Normen des SEV

Im Hinblick auf eine beabsichtigte Inkraftsetzung in der Schweiz werden die folgenden Normen (Entwürfe) zur Stellungnahme ausgeschrieben. Alle an der Materie Interessierten sind hiermit eingeladen, diese Normen zu prüfen und eventuelle Stellungnahmen dazu dem SEV schriftlich einzureichen, wobei zu unterscheiden ist, ob es sich um einen Einspruch oder eine Anregung handelt.

Die ausgeschriebenen Publikationen können zum angegebenen Preis beim *Schweiz. Elektrotechn. Verein, Drucksachenverwaltung, Postfach, 8034 Zürich*, bezogen werden.

Bedeutung der verwendeten Abkürzungen:

SV Sicherheitsvorschriften	VP Vollpublikation
R Regeln	U Übersetzung
L Leitsätze	HD Harmonisierungsdokument CENELEC
Nb Normblätter	EN Europäische Norm CENELEC
NP Normartige Publikationen	I Identisch mit einer internationalen Publikation
Z Zusatzbestimmungen	
HV Hausinstallationsvorschriften des SEV	

#### Mise à l'enquête de normes de l'ASE

En vue de leur mise en vigueur en Suisse, les normes (projets) suivantes sont mises à l'enquête. Tous les intéressés à la matière sont invités à étudier ces normes et à adresser, par écrit, leurs observations éventuelles à l'ASE en discernant entre objections et suggestions.

Les normes mises à l'enquête peuvent être obtenues aux prix indiqués auprès de l'*Association Suisse des Electriciens, Administration des Imprimés, Case postale, 8034 Zurich*.

Signification des abréviations employées:

SV Prescriptions de sécurité	VP Publication intégrale
R Règles	U Traduction
L Recommandations	HD Document d'harmonisation CENELEC
Nb Feuilles de norme	EN Norme Européenne CENELEC
NP Publication de caractère normatif	I Identique avec une Publication internationale
Z Dispositions complémentaires	
PIE Prescriptions de l'ASE sur les installations électriques intérieures	

Publ.-Nr. (Jahr) Ausgabe, Sprache Publ. n° (année) Edition, langue	Art der Publ. SEV-Norm Genre de la norme ASE	Titel  Titre	Publ.-Nr. Ausgabe, Sprache Publ. n° (année) Edition, langue	Preis (Fr.)  Prix (frs)
---	---	--------------------	--	-------------------------------

#### FK 2, Elektrische Maschinen

Einsprachetermin: 30. September 1987

#### CT 2, Machines tournantes

Délai d'envoi des observations: 30 septembre 1987

SEV/ASE 3009-1/1 1., f/e	R, I	Modification n° 1 à la Publication 34-1 (1983) Machines électriques tournantes Première partie: Caractéristiques assignées et caractéristiques de fonctionnement	CEI 34-1/1 (1987) 1., f/e	19.-
SEV/ASE 3199/1 1., f/e	R, I	Modification n° 1 à la Publication 276 (1968) Définitions et nomenclature des balais de charbon, des porte-balais, des collecteurs et des bagues	CEI 276/1 (1987) 1., f/e	15.-

Publ.-Nr. (Jahr) Ausgabe, Sprache Publ. n° (année) Edition, langue	Art der Publ. SEV-Norm Genre de la norme ASE	Titel Titre	Publ.-Nr. Ausgabe, Sprache Publ. n° (année) Edition, langue	Preis (Fr.) Prix (frs)
---	---	----------------	--	---------------------------

**FK 12, Radioverbindungen, UK 12C, Sender**  
Einsprachetermin: 30. September 1987

**CT 12, Radiocommunications, SC 12C, émetteurs**  
Délai d'envoi des observations: 30 septembre 1987

3436. 3 <sup>e</sup> , f/e	R, I	Règles de sécurité applicables aux matériels d'émission radioélectrique	215(1987) 3 <sup>e</sup> , f/e	71.-
-------------------------------	------	---	-----------------------------------	------

**FK 20A, Netzkabel 20B, Isolierte Leiter**  
Einsprachetermin: 30. September 1987

**CT 20A, Câbles de réseau 20B, Conducteurs isolés**  
Délai d'envoi des observations: 30 septembre 1987

SEV/ASE 3410-3/2. 1., f/e	R, I	Modification N° 2 à la Publication 332-3(1982) Essais des câbles électriques soumis au feu Troisième partie: Essais sur câbles en nappes	CEI 332-3/2.1987 1., f/e	8.-
---------------------------------	------	--	--------------------------------	-----

**FK 21, Akkumulatoren**  
Einsprachetermin: 30. September 1987

**CT 21, Accumulateurs**  
Délai d'envoi des observations: 30 septembre 1987

SEV/ASE 3650 1., f/e	R, I	Batteries stationnaires au plomb Prescriptions générales et méthodes d'essai Première partie: Batteries au plomb du type ouvert	CEI 896-1 (1987) 1., f/e	34.-
----------------------------	------	---	--------------------------------	------

**FK 34D, Leuchten**  
Einsprachetermin: 30. September 1987

**CT 34D, Luminaires**  
Délai d'envoi des observations: 30 septembre 1987

ASE 1053-2-3/2 1., f	SV	Modification N° 2(1987) incorporant la Modification N° 1(1983) à la Publication 598-2-3(1979) de la CEI Luminaires 2 <sup>e</sup> partie: Règles particulières Section trois - Luminaires d'éclairage public Änderung Nr. 2(1987), einschliesslich Änderung Nr. 1(1983) zur Publikation CEI 598-2-3(1979) Leuchten Teil 2: Besondere Anforderungen Sektion drei - Leuchten für Strassenbeleuchtung	CEI 598-2-3/2 (1987) 1., f/e	8.-
SEV 1053-2-3/2 1., d	SV			

**FK 40, Kondensatoren und Widerstände für Elektronik und Nachrichtentechnik**  
Einsprachetermin: 30. September 1987

**CT 40, Condensateurs et résistances pour équipements électroniques et de télécommunication**  
Délai d'envoi des observations: 30 septembre 1987

3649-1. 2., f/e	R, I	Condensateurs fixes utilisés dans les équipements électroniques Première partie: Spécification générique Modification N° 1 à la Publ. 384-1	384-1(1982) f/e	86.-
3649-1/1. 3649-1/2.			384-1/1(1985) 384-1/2(1987)	37.- 58.-
3649-2. 2., f/e	R, I	Deuxième partie: Spécification intermédiaire: Condensateurs fixes pour courant continu à diélectrique en film de polytéréphtalate d'éthylène métallisé	384-2(1982) f/e	75.-
3649-2/1. 3649-2-1. 1., f/e	R, I	Modification N° 1 à la Publ. 384-2 Deuxième partie: Spécification particulière-cadre: Condensateurs fixes pour courant continu à diélectrique en film de polytéréphtalate d'éthylène métallisé. Niveau d'assurance E	384-2/1(1987)	8.-
3649-2-1/1.			384-2-1(1982) f/e	35.-
		Modification N° 1 à la Publ. 384-2-1	384-2-1/1 (1987)	8.-

Publ.-Nr. (Jahr) Ausgabe, Sprache Publ. n° (année) Edition, langue	Art der Publ. SEV-Norm Genre de la norme ASE	Titel Titre	Publ.-Nr. Ausgabe, Sprache Publ. n° (année) Edition, langue	Preis (Fr.) Prix (frs)
3649-3. 1., f/e	R, I	Troisième partie: Spécification intermédiaire: Condensateurs chipsets au tantale. Choix des méthodes d'essai et règles générales	384-3(1976) f/e	39.-
3649-4. 2., f/e	R, I	Quatrième partie: Spécification intermédiaire: Condensateurs électrolytiques à l'aluminium à électrolyte solide et non solide	384-4(1985) f/e	77.-
3649-4-1. 1., f/e	R, I	Quatrième partie: Spécification particulière-cadre: Condensateurs électrolytiques à l'aluminium à électrolyte non solide. Niveau d'assurance E	384-4-1(1985) f/e	37.-
3649-4-2. 1., f/e	R, I	Quatrième partie: Spécification particulière-cadre: Condensateurs électrolytiques à l'aluminium à électrolyte solide. Niveau d'assurance E	384-4-2(1985) f/e	37.-
3649-5. 1., f/e	R, I	Cinquième partie: Spécification intermédiaire: Condensateurs fixes à diélectrique en mica pour courant continu de tension nominale ne dépassant pas 3000 V Choix des méthodes d'essai et règles générales	384-5(1977) f/e	63.-
3649-6. 1., f/e	R, I	Sixième partie: Spécification intermédiaire: Condensateurs fixes pour courant continu à diélectrique en film de polycarbonate métallisé Choix des méthodes d'essai et règles générales	384-6(1978) f/e	65.-
3649-6-1. 1., f/e	R, I	Sixième partie: Spécification particulière-cadre: Condensateurs fixes pour courant continu à diélectrique en film de polycarbonate métallisé. Niveau d'assurance E	384-6-1(1987) f/e	34.-
3649-7. 1., f/e	R, I	Septième partie: Spécification intermédiaire: Condensateurs fixes pour courant continu à film de polystyrène. Choix des méthodes d'essai et règles générales	384-7(1978) f/e	58.-
3649-8. 1., f/e	R, I	Huitième partie: Spécification intermédiaire: Condensateurs fixes à diélectrique en céramique de classe 1. Choix des méthodes d'essai et règles générales	384-8(1979) f/e	78.-
3649-9. 1., f/e	R, I	Neuvième partie: Spécification intermédiaire: Condensateurs fixes à diélectrique en céramique de classe 2. Choix de méthodes d'essai et règles générales	384-9(1979) f/e	63.-
3649-10. 1., f/e	R, I	Dixième partie: Spécification intermédiaire: Condensateurs fixes chipsets à diélectrique en céramique multicouche. Choix de méthodes d'essai et règles générales	384-10(1979) f/e	82.-
3649-11. 1., f/e	R, I	Onzième partie: Spécification intermédiaire: Condensateurs fixes pour courant continu à diélectrique en film de polytéraphthalate d'éthylène à armatures en feuilles métalliques. Choix des méthodes d'essai et règles générales	384-11(1979) f/e	47.-
3649-12. 1., f/e	R, I	Douzième partie: Spécification intermédiaire: Condensateurs fixes pour courant continu à diélectrique en film de polycarbonate à armature en feuilles métalliques. Choix des méthodes d'essai et règles générales	384-12(1979) f/e	47.-
3649-13. 1., f/e	R, I	Treizième partie: Spécification intermédiaire: Condensateurs fixes pour courant continu à diélectrique en film de polypropylène et à armatures en feuilles métalliques. Choix des méthodes d'essai et règles générales	384-13(1980) f/e	47.-
3649-15. 1., f/e	R, I	Quinzième partie: Spécification intermédiaire: Condensateurs fixes au tantale à électrolyte non solide ou solide	384-15(1982) f/e	84.-
3649-15/1. f/e		Modification N° 1 à la Publ. 384-15	384-15/1 (1987)	15.-
3649-15-1. 1., f/e	R, I	Quinzième partie: Spécification particulière-cadre: Condensateurs fixes au tantale, à électrolyte non solide et à électrodes en feuille. Niveau d'assurance E	384-15-1 (1984)	38.-
3649-15-2. 1., f/e	R, I	Quinzième partie: Spécification particulière-cadre: Condensateurs fixes au tantale, à électrolyte non solide et à anode poreuse. Niveau d'assurance E.	384-15-2 (1984) f/e	38.-
3649-15-3. 1., f/e	R, I	Quinzième partie: Spécification particulière-cadre: Condensateurs fixes au tantale, à électrolyte solide et à anode poreuse. Niveau d'assurance E	384-15-3 (1984) f/e	38.-
3649-16. 1., f/e	R, I	Seizième partie: Spécification intermédiaire: Condensateurs fixes pour courant continu à diélectrique en film de polypropylène métallisé	384-16(1982) f/e	77.-

Publ.-Nr. (Jahr) Ausgabe, Sprache Publ. n° (année) Edition, langue	Art der SEV-Norm Genre de la norme ASE	Titel Titre	Publ.-Nr. (Jahr) Ausgabe, Sprache Publ. n° (année) Edition, langue	Preis (Fr.) Prix (frs)
3649-16/1. f/e	R, I	Modification N° 1 à la Publ. 384-16	384-16/1 (1987)	8.-
3649-16-1. 1., f/e		Seizième partie: Spécification particulière-cadre: Condensateurs fixes pour courant continu à diélectrique en film de polypropylène métallisé. Niveau d'assurance E	384-16-1 (1982) f/e	35.-
3649-16-1/1.		Modification N° 1 à la Publ. 384-16-1	384-16-1/1 (1987)	8.-

**FK 48, Elektromechanische Bestandteile für Elektronik und Nachrichtentechnik**

Einsprachetermin: 30. September 1987

**CT 48, Composants électromécaniques pour équipements électroniques et de télécommunication**

Délai d'envoi des observations: 30 septembre 1987

SEV/ASE	I, R	Connecteurs pour fréquences inférieures à 2 MHz pour utilisation avec cartes imprimées Cinquième partie: Connecteurs encartables et connecteurs enfichables pour cartes imprimées double face au pas de 2,54 mm (0,1 in)	CEI 603-5(1987) 1., f/e	76.-
3642-5. 1., f/e				

**FK 52, Gedruckte Schaltungen für Elektronik und Nachrichtentechnik**

Einsprachetermin: 30. September 1987

**CT 52, Circuits imprimés pour équipements électroniques et de télécommunication**

Délai d'envoi des observations: 30 septembre 1987

SEV/ASE	I, R	Matériaux de base pour circuits imprimés Deuxième partie: Spécification N° 3: Feuille de papier cellulose époxyde recouverte de cuivre d'inflammabilité définie (essai de combustion verticale)	249-2-3(1987) f/e	36.-
3611-2-3. 2., f/e				
3611-2-4. 2., f/e		Deuxième partie: Spécification N° 4: Feuille de tissu de verre époxyde recouverte de cuivre de qualité courante	249-2-4(1987) f/e	36.-
3611-2-5. 2., f/e		Deuxième partie: Spécification N° 5: Feuille de tissu de verre époxyde recouverte de cuivre d'inflammabilité définie (essai de combustion verticale)	249-2-5(1987) f/e	39.-
3611-2-7. 2., f/e		Deuxième partie: Spécification N° 7: Feuille de papier cellulose phénolique recouverte de cuivre d'inflammabilité définie (essai de combustion verticale)	249-2-7(1987) f/e	36.-
3611-2-10. 1., f/e		Deuxième partie: Spécification N° 10: Feuille de stratifié époxyde recouverte de cuivre avec renforcement non tissé/tissu de verre, d'inflammabilité définie (essai de combustion verticale)	249-2-10 (1987) f/e	34.-
3611-2-11. 1., f/e		Deuxième partie: Spécification N° 11: Feuille de stratifié mince en tissu de verre époxyde, recouverte de cuivre de qualité courante, destinée à la fabrication des cartes de câblage imprimées multicouches	249-2-11 (1987) f/e	29.-
3611-2-12. 2., f/e		Deuxième partie: Spécification N° 12: Feuille de stratifié mince en tissu de verre époxyde, recouverte de cuivre d'inflammabilité définie, destinée à la fabrication des cartes de câblages imprimés multicouches	249-2-12 (1987) f/e	27.-

**FK 55, Wickeldrähte**

Einsprachetermin: 30. September 1987

**CT 55, Fils de bobinage**

Délai d'envoi des observations: 30 septembre 1987

SEV/ASE	R, I	Dimensions de base des fils de bobinage Première partie: Diamètres de conducteurs pour fils de bobinage de section circulaire	CEI 182-1 (1984) 3., f/e	13.-
3651 3., f/e				

## Inkraftsetzung von Normen des SEV

Da innerhalb der angesetzten Termine keine Stellungnahmen zu den seinerzeitigen Ausschreibungen eingingen bzw. diese ordnungsgemäss erledigt werden konnten, hat der Vorstand des SEV folgende Normen auf die genannten Daten in Kraft gesetzt.

Sie sind beim *Schweiz. Elektrotechn. Verein, Drucksachenverwaltung, Postfach, 8034 Zürich*, zum angegebenen Preis erhältlich.

## Mise en vigueur de normes de l'ASE

Aucune objection n'ayant été formulée dans les délais prescrits au sujet des normes mises à l'enquête en son temps, ou des objections ayant été dûment examinées, le Comité de l'ASE a mis en vigueur, les Normes suivantes à partir des dates indiquées.

Elles sont en vente à l'*Association Suisse des Electriciens, Administration des Imprimés, Case postale, 8034 Zurich*, aux prix indiqués.

Nr. Jahr Ausgabe, Sprache N° année Edition, langue	SN Nr. SN n°	Titel Titre	Preis (Fr.) Prix (frs)
---	-----------------	----------------	---------------------------

### FK 46, Kabel, Drähte und Wellenleiter für die Nachrichtentechnik

Datum des Inkrafttretens: 1. November 1987

Ausgeschrieben im Bull. SEV/VSE 78(1987)9, S. 518-520

### CT 46, Câbles, fils et guides d'ondes pour équipements de télécommunication

Date de l'entrée en vigueur: 1<sup>er</sup> novembre 1987

Mise à l'enquête dans le Bull. ASE/UCS 78(1987)9, p. 518-520

SEV/ASE 3019	SN-CEI 96	Câbles pour fréquences radioélectriques	
3019-0.1987	96-0(1970)	Partie zéro: Guide pour l'établissement des spécifications détaillées	29.- (26.-)
1., f/e	1., f/e		
3019-1.1987	96-1(1986)	Première partie: Prescriptions générales et méthodes de mesure	118.- (106.-)
1., f/e	4., f/e		
3019-2C.1987	96-2C(1976)	Troisième complément à la Publication 96-2 de la CEI	36.- (32.-)
1., f/e			
3019-2D.1987	96-2D(1986)	Quatrième complément à la Publication 96-2 de la CEI	41.- (37.-)
1., f/e			
3019-3.1987	96-3(1982)	Troisième partie: Prescriptions générales et essais applicables aux câbles coaxiaux, unitaires, pour utilisation dans les réseaux de distribution par câbles	18.- (16.-)
1., f/e	1., f/e		
SEV/ASE 3087.1987	CEI 169	Connecteurs pour fréquences radioélectriques	
SEV/ASE 3087-1.1987	SN/CEI 169-1(1987)	Première partie: Prescriptions générales et méthodes de mesure	102.- (93.-)
2., f/e	2., f/e		
SEV/ASE 3087-1-1.1987	SN/CEI 169-1-1(1987)	Section 1 Méthodes d'essai et de mesures électriques: Facteur de réflexion	52.- (47.-)
1., f/e	1., f/e		
SEV/ASE 3087-4.1987	SN/CEI 169-4(1975)	Quatrième partie: Connecteurs coaxiaux pour fréquences radioélectriques avec diamètre intérieur du conducteur extérieur de 16 mm (0,63 in) avec verrouillage à vis Impédance caractéristique 50 ohms (type 7-16)	58.- (53.-)
2., f/e	2., f/e		
SEV/ASE 3087-5.1987	SN/CEI 169-5(1970)	Cinquième partie: Connecteurs coaxiaux pour fréquences radioélectriques pour câbles 96 IEC 50-17 et plus gros	29.- (26.-)
1., f/e	1., f/e		
SEV/ASE 3087-6.1987	SN/CEI 169-6(1971)	Sixième partie: Connecteurs coaxiaux pour fréquences radioélectriques pour câbles 96 IEC 75-17 et plus gros	22.- (20.-)
1., f/e	1., f/e		
SEV/ASE 3087-7.1987	SN/CEI 169-7(1975)	Septième partie: Connecteurs coaxiaux pour fréquences radioélectriques avec diamètre intérieur du conducteur extérieur de 9,5 mm (0,374 in) avec verrouillage à baïonnette Impédance caractéristique 50 ohms (type C)	64.- (58.-)
1., f/e	1., f/e		
SEV/ASE 3087-8.1987	SN/CEI 169-8(1978)	Huitième partie: Connecteurs coaxiaux pour fréquences radioélectriques avec diamètre intérieur du conducteur extérieur de 6,5 mm (0,256 in) avec verrouillage à baïonnette Impédance caractéristique 50 ohms (type BNC)	84.- (76.-)
1., f/e	1., f/e		
SEV/ASE 3087-9.1987	SN/CEI 169-9(1978)	Neuvième partie: Connecteurs coaxiaux pour fréquences radioélectriques avec diamètre intérieur du conducteur extérieur de 3 mm (0,12 in) avec verrouillage à vis Impédance caractéristique 50 ohms (type SMC)	72.- (65.-)
1., f/e	1., f/e		

Nr. Jahr Ausgabe, Sprache N° année Edition, langue	SN Nr. SN n°	Titel Titre	Preis (Fr.) Prix (frs)
SEV/ASE 3087-10.1987 1., f/e	SN/CEI 169-10(1983) 1., f/e	Dixième partie: Connecteurs coaxiaux pour fréquences radioélectriques avec diamètre intérieur du conducteur extérieur de 3 mm (0,12 in) à accouplement par encliquetage Impédance caractéristique 50 ohms (type SMB) Modification N° 1(1986) à la Publication 169-10(1983) de la CEI	77.- (70.-)
SEV/ASE 3087-10/1.1987 1., f/e			12.- (11.-)
SEV/ASE 3087-11.1987 1., f/e	SN/CEI 169-11(1977) 1., f/e	Onzième partie: Connecteurs coaxiaux pour fréquences radioélectriques avec diamètre intérieur du conducteur extérieur de 9,5 mm (0,374 in) avec verrouillage à vis Impédance caractéristique 50 ohms (type 4,1/9,5)	46.- (42.-)
SEV/ASE 3087-12.1987 1., f/e	SN/CEI 169-12(1979) 1., f/e	Douzième partie: Connecteurs coaxiaux pour fréquences radioélectriques non adaptés, avec accouplement par vis (type UHF)	22.- (20.-)
SEV/ASE 3087-13.1987 1., f/e	SN/CEI 169-13(1976) 1., f/e	Treizième partie: Connecteurs coaxiaux pour fréquences radioélectriques avec diamètre intérieur du conducteur extérieur de 5,5 mm (0,22 in) Impédance caractéristique 75 ohms (type 1,6/5,6) – Impédance caractéristique 50 ohms (type 1,8/5,6)	72.- (65.-)
SEV/ASE 3087-14.1987 1., f/e	SN/CEI 169-14(1977) 1., f/e	Quatorzième partie: Connecteurs coaxiaux pour fréquences radioélectriques avec diamètre intérieur du conducteur extérieur de 12 mm (0,472 in) avec verrouillage à vis Impédance caractéristique 75 ohms (type 3,5/12)	66.- (60.-)
SEV/ASE 3087-15.1987 1., f/e	SN/CEI 169-15(1979) 1., f/e	Quinzième partie: Connecteurs coaxiaux pour fréquences radioélectriques avec diamètre intérieur du conducteur extérieur de 4,13 mm (0,163 in) avec verrouillage à vis Impédance caractéristique 50 ohms (type SMA)	22.- (20.-)
SEV/ASE 3087-16.1987 1., f/e	SN/CEI 169-16(1982) 1., f/e	Seizième partie: Connecteurs coaxiaux pour fréquences radioélectriques avec diamètre intérieur du conducteur extérieur de 7 mm (0,276 in) avec verrouillage à vis Impédance caractéristique 50 ohms (type N)	40.- (36.-)
SEV/ASE 3087-17.1987 1., f/e	SN/CEI 169-17(1980) 1., f/e	Dix-septième partie: Connecteurs coaxiaux pour fréquences radioélectriques avec diamètre intérieur du conducteur extérieur de 6,5 mm (0,256 in) avec verrouillage à vis Impédance caractéristique 50 ohms (type TNC)	52.- (47.-)
SEV/ASE 3087-18.1987 1., f/e	SN/CEI 169-18(1985) 1., f/e	Dix-huitième partie: Connecteurs coaxiaux pour fréquences radioélectriques avec diamètre intérieur du conducteur extérieur de 2,79 mm (0,110 in) avec verrouillage à vis Impédance caractéristique 50 ohms (type SSMA)	24.- (22.-)
SEV/ASE 3087-19.1987 1., f/e	SN/CEI 169-19(1985) 1., f/e	Dix-neuvième partie: Connecteurs coaxiaux pour fréquences radioélectriques avec diamètre intérieur du conducteur extérieur de 2,08 mm (0,082 in) avec verrouillage à encliquetage Impédance caractéristique 50 ohms (type SSMB)	31.- (28.-)
SEV/ASE 3087-20.1987 1., f/e	SN/CEI 169-20(1985) 1., f/e	Vingtième partie: Connecteurs coaxiaux pour fréquences radioélectriques avec diamètre intérieur du conducteur extérieur de 2,08 (0,082 in) avec verrouillage à vis Impédance caractéristique 50 ohms (type SSMC)	24.- (22.-)
SEV/ASE 3087-21.1987 1., f/e	SN/CEI 169-21(1985) 1., f/e	Vingt et unième partie: Deux types de connecteurs pour fréquences radioélectriques avec diamètre intérieur du conducteur extérieur de 9,5 mm (0,374 in) avec différentes versions du système de verrouillage à vis Impédance caractéristique 50 ohms (types SC-A et SC-B)	51.- (46.-)
SEV/ASE 3087-22.1987 1., f/e	SN/CEI 169-22(1985) 1., f/e	Vingt-deuxième partie: Connecteurs à deux pôles pour fréquences radioélectriques avec verrouillage à baïonnette, applicables à des câbles symétriques blindés à deux conducteurs intérieurs (type BNO)	34.- (31.-)
SEV/ASE 3641.1987 1., f/e	SN/CEI 636(1979) 1., f/e	Caractéristiques des guides d'ondes flexibles	54.- (49.-)



## Orientierung über Sitzungen internationaler und nationaler Normengremien

Folgende Gremien der CEI, des CENELEC und des CES haben eine Sitzung durchgeführt. Die Protokolle bzw. Berichte über diese Sitzungen können beim *Sekretariat des CES, Postfach, 8034 Zürich*, unter Angabe der Nummer des betreffenden Gremiums und des Datums der Sitzung bestellt werden.

Les commissions suivantes de la CEI, du CENELEC et du CES ont tenu une séance. Les procès-verbaux respectivement les rapports des séances peuvent être demandés auprès du *Secrétariat du CES, Case postale, 8034 Zurich*, en indiquant le numéro de la commission en question et la date de la séance.

### Sitzungen von CEI- und CENELEC-Gremien – Séances de commissions de la CEI et du CENELEC

Nr. - N°	Comité d'études / Sous-Comité / Comité Technique Titel - Titre	Datum - Date	Ort - Lieu
CEI			
CE 1	Terminologie	9.-10. 7.1987	Prag
CE 10	Fluides pour applications électrotechniques	11. 7.1987	
SC 10B	Liquides diélectriques autres que les huiles à base d'hydrocarbures	9.-10. 7.1987	
SC 12B	Sécurité	6.- 9. 7.1987	
SC 12F	Matériels utilisés dans les services mobiles	9.-13. 7.1987	
SC 23J	Interrupteurs pour appareils	13.-15. 7.1987	
CE 25	Grandeurs et unités, et leurs symboles littéraux	7.- 8. 7.1987	
SC 31A	Enveloppes antidéflagrantes	15.-17. 7.1987	
SC 32C	Coupe-circuit à fusibles miniatures	13.-15. 7.1987	
CE 41	Relais électriques	17. 7.1987	
SC 41A	Relais de tout-ou-rien	17. 7.1987	
SC 41B	Relais de mesure et dispositifs de protection	15.-16. 7.1987	
CE 46	Câbles, fils et guides d'ondes pour équipements de télécommunications	15. 7.1987	
SC 46A	Câbles pour fréquences radioélectriques	8.- 9. 7.1987	
SC 46B	Guides d'ondes et dispositifs accessoires	9.-10. 7.1987	
SC 46C	Câbles et fils pour basses fréquences	13.-14. 7.1987	
SC 46D	Connecteurs pour câbles pour fréquences radioélectriques	6.- 8. 7.1987	
CE 49	Dispositifs piézoélectriques pour la commande et le choix de la fréquence	13.-17. 7.1987	
CE 59	Aptitude à la fonction des appareils électrodomestiques	13. 7.1987	
SC 59C	Appareils de chauffage	8.- 9. 7.1987	
SC 61C	Appareils domestiques de réfrigération	16.-17. 7.1987	
SC 65A	Questions relatives aux systèmes	15.-17. 7.1987	
CE 70	Degrés de protection procurés par les enveloppes	8.-11. 7.1987	
CE 76	Matériels laser	14.-17. 7.1987	
CE 82	Systèmes de conversion photovoltaïque de l'énergie solaire	6.- 8. 7.1987	

## 51. Generalversammlung der CEI

### 6.-18. Juli 1987 in Prag (Tschechoslowakei)

#### Allgemeines

Bereits zum zweiten Mal wurde die Jahrestagung der Commission Electrotechnique Internationale (CEI) in Prag durchgeführt. Die Organisation durch das tschechische Nationalkomitee war gut, nachteilig war jedoch die relativ grosse Entfernung zwischen den beiden Tagungszentren, dem Hotel Intercontinental und der Ecole de Sciences Economiques de Prague. Neben dem Conseil und dem Comité d'Action führten im Rahmen der Generalversammlung insgesamt 10 Comités d'Etudes und 15 Sous-Comités ihre Plenarversammlungen durch. Berichte dieser Sitzungen können Interessierte beim Sekretariat des CES, Postfach, 8034 Zürich, unter Angabe von Nummer und Bezeichnung des entsprechenden Comités der CEI, anfordern.

Die Jahresversammlung des Conseil war von 103 Delegierten aus 36 Nationalkomitees besucht und wurde vom Präsidenten der CEI, *Mr. G. R. C. Mc Dowell*, geleitet. Die Präsenz von ISO-Präsident *Prof. I. Yamashita* und ISO-Generalsekretär *Dr. L. D. Eicher* unterstreicht den Willen zur engen Zusammenarbeit zwischen ISO und CEI, ist aber nicht Zeichen eines beabsichtigten Zusammenschlusses. Die Präsenz des Generalsekretärs des CENELEC darf als Zeichen dafür gewertet werden, wie sehr CENELEC an raschen Resultaten der CEI interessiert ist.

Der erste wesentliche Entscheid betraf den Ausschluss Mexikos und Rumäniens aus der CEI, die beide die Jahresbeiträge nicht mehr bezahlten.

#### Zusammenarbeit von ISO und CEI

Interessant war die offene Darlegung der gegenwärtigen Probleme und Schwerpunkte der ISO durch deren Präsidenten:

- Strategische Mittel- bis Langfristplanung auf der Basis verbesserter Datenbanken im Generalsekretariat
- Gezielte Aktionspläne für die hauptsächlichen Sektoren
- Verbesserung des Systems für das Setzen von Prioritäten für die Arbeiten in den über 150 technischen Komitees
- Regelmässige Überprüfung der Arbeitsprogramme durch das ISO-Bureau technique
- Weiterführung und Vertiefung der guten Zusammenarbeit zwischen ISO und CEI, die sich angebahnt hat in der gegenseitigen Abstimmung der Arbeitsprozedere und in der Bildung des ersten gemeinsamen technischen Komitees, des JTT 1, für Informationstechnik.

Präsident *Mc Dowell* zeigte sich sehr befriedigt über das Zustandekommen des JTC 1. Auch in der CEI, so meinte er, gelte es, allgemein die Effizienz zu steigern und vor allem die Normenerarbeitung zu beschleunigen sowie die Normen kostengünstig zu druck-

ken. Dazu brauche es Geld, Volontäre für die Mitarbeit und gute Voraussetzungen im Generalsekretariat. Obwohl das gemeinsame technische Planungskomitee (JTTC) seine Arbeit mit dem Vorschlag zur Gründung des JTC 1 abgeschlossen und ausser demjenigen der Informationstechnik kein Gebiet gefunden hatte, für das ein gemeinsames ISO-CEI-Komitee gegründet werden müsste, wurde beschlossen, das JTTC bestehen zu lassen, mit dem Auftrag, alle Gebiete sorgfältig zu beobachten und dazu wenigstens einmal jährlich zu tagen. Der Conseil genehmigte ferner die Bildung einer Joint Information Technology (IT) Resources Support Group, in der hochkarätige Spezialisten aus denjenigen Ländern vertreten sein sollen, die Sekretariate von Komitees auf dem IT-Gebiet führen.

Die Groupe de travail ISO-CEI-«Harmonisation» (HWG) hatte den schon der 50. Generalversammlung vorgelegten Entwurf für «Procédure-cadre harmonisée ISO/CEI pour les travaux techniques» überarbeitet. Nach längerer Diskussion, vornehmlich über Einzelheiten, wurde das Dokument genehmigt. Es wird im September durch den ISO-Conseil noch zu ratifizieren sein und dann die Grundlage für Gestaltung und Verfahren aller technischen Arbeiten in ISO und CEI bilden.

#### Finanzen

Die vom Schatzmeister, *Hrn. E. Dünner*, kommentierte Jahresrechnung 1986 wurde vom Conseil gutgeheissen. Das Budget 1988 wurde dagegen von mehreren Votanten als bedenklich beurteilt. Eine längere, sachlich geführte Diskussion war dem Verhältnis Druckkosten zu Einnahmen aus Drucksachen unter Berücksichtigung der Qualität der Erzeugnisse gewidmet. Eine Lösung konnte dabei allerdings noch nicht gefunden werden.

Zwei weitere sehr heikle Probleme wurden ausgiebig diskutiert, mussten aber zurückgestellt werden, da sie für eine Beschlussfassung noch zu wenig ausgereift sind: Aufteilung der Kosten auf die einzelnen Nationalkomitees und Abstimmungsmodus für finanzielle Angelegenheiten. Der ganze Problemkomplex ist nochmals im Detail im Finanzkomitee zu diskutieren. Das Comité de politique générale (GPC) wird entsprechende Anträge den Nationalkomitees frühzeitig zustellen, damit diese ausreichend Zeit haben werden, dazu Stellung zu nehmen.

Das Budget 1988 wurde nach längerer Diskussion, bei mehreren Enthaltungen, genehmigt. Es basiert auf einer Erhöhung der Mit-

gliederbeiträge um 2,2% gegenüber 1987. Durch die Genehmigung des Budgets soll das Abwickeln der Geschäfte gewährleistet sein, ein erhöhter Cash flow wird damit noch nicht erreicht.

#### Wahlen

*Hr. E. Dünner* wurde mit Akklamation für eine weitere Amtsdauer von 3 Jahren als Schatzmeister gewählt.

Nachdem der Erhöhung der Anzahl Vizepräsidenten von zwei auf drei zugestimmt worden war, wurde als dritter VP *Mr R. E. Brett* (Australien) gewählt; die beiden bisherigen VP *Mr A. van den Brekel* (Canada) und *Prof. F. Mlakar* (Jugoslawien) wurden bestätigt.

#### Spezielles

Vergleichsweise ruhig passierten die Budgets (für 1988) des Konformitätsprüfungs-Systems IECCE bzw. (für 1987) des Gütebestätigungs-Systems für Elektronische Komponenten IECQ. Zum IECQ bemerkte dessen Vorsitzender, *Mr J. R. Isken* (USA), bisher sei in dieses System hauptsächlich investiert worden, nun stehe das System auf den Beinen und solle ertragbringend werden. Eine Marketing-Gruppe innerhalb des System-Managements soll Interesse auf der Seite der Hersteller wie auf der Seite der Anwender elektronischer Komponenten für das IECQ wecken. Der Conseil befürwortete das vorgeschlagene Errichten einer Datenbank für zertifizierte Komponenten.

Der Conseil genehmigte im weiteren, allerdings bei sehr vielen Enthaltungen, die Bildung eines neuen Comité d'Etudes (CE) für Windgeneratoren.

#### Nächste Sitzungen

Die nächste Generalversammlung wird vom 2. bis 15. Oktober 1988 in der Türkei stattfinden. Welche CEs und SCs gleichzeitig tagen werden, ist gegenwärtig noch nicht bestimmt.

Für die Generalversammlung im Sommer 1989 lädt das britische Nationalkomitee nach London ein.

Der Vorschlag Neuseelands betreffend Planungsrhythmus von Generalversammlungen fand in wesentlichen Punkten Zustimmung, wurde aber als noch nicht abstimmungsreif zur Detailbearbeitung an das Comité de politique générale (GPC) verwiesen.

*R. Spaar*

## EXACT: International Exchange of Authenticated Electronic Component Performance Test Data

### 20 Jahre EXACT International

EXACT ist eine Vereinigung von etwa 80 Teilnehmern aus 16 Ländern, die unter sich freiwillig Berichte über Prüfungen an Bauteilen aus dem Gebiet der Elektronik austauschen. Bevor diese Informationen und Erfahrungen aus Typenprüfungen, Zuverlässigkeits- und Dauertests, Fehleranalysen usw. – weiterverteilt werden dürfen, sind sie dem betreffenden Bauelement-Hersteller zur Stellungnahme zu unterbreiten. Sein Kommentar ist dem Bericht beizufügen. Bis Mitte 1987 wurden über 6500 Berichte verteilt. Davon betrafen je etwa 20% diskrete Halbleiterbauelemente, Integrierte Schaltungen, Kondensatoren, Widerstände und diverse Komponenten. Einen Viertel dieser Berichte steuerten Teilnehmer aus der Schweiz bei.

Der Leitgedanke, solche Berichte unter Bauelemente-Anwendern auszutauschen, um so das Erfahrungspotential zu mehren und kostspielige eigene Untersuchungen zu optimieren, reifte Ende der fünfziger Jahre in Kreisen der Industrie und Regierung in Schweden. Es verstrich noch einige Zeit, bis der schwedische Gedanke auf internationaler Ebene Gehör fand. In grösseren Ländern mit einer etablierten Industrie elektronischer Komponenten wurde eher die Richtung der Qualitätssicherung in der Produktion verfolgt. Am Rande eines der International Electrotechnical Commission-Tref-

### EXACT International a 20 ans

EXACT est une association regroupant environ 80 membres représentant 16 pays et ayant pour objectif d'échanger librement entre eux des rapports d'essai sur les composants électroniques. Avant leur distribution aux membres, ces informations et expériences se rapportant à des essais de type, de fiabilité, de durée de vie et à des analyses de défaillances sont soumises pour avis au fabricant de composant concerné dont le commentaire éventuel est joint au rapport d'essai. Jusqu'à mi-1987, plus de 6500 rapports ont été distribués. Ils se sont répartis de façon approximativement égale entre les composants à semi-conducteurs discrets, les circuits intégrés, les condensateurs, les résistances et divers types de composants. Un quart de ces rapports provenait de membres suisses.

L'idée directrice d'échanger de tels rapports entre utilisateurs de composants afin d'accroître le potentiel d'expérience et de trouver un optimum dans leurs propres investigations, toujours coûteuses, se développa à la fin des années 50 en Suède, dans les milieux de l'industrie et du gouvernement. Il s'écoula encore quelques années jusqu'à ce que le concept suédois trouve un écho sur le plan international. Dans les grands pays disposant d'une industrie bien introduite dans le domaine des composants électroniques, on s'orientait à cette époque plutôt vers l'assurance de la qualité en production.

fens 1962 in Nizza wurde dann die Berichts-austausch-Idee diskutiert. Die Diskussionen führten zu einem begrenzten Abkommen, Erfahrungen über Prüfungen an Bauteilen gegenseitig auszutauschen zwischen der Firma Brown, Boveri & Cie und Prüfstellen in Schweden.

Auf Anregung der OECD (Organisation for Economic Co-operation and Development) den «International Exchange of Information on the Reliability of Electronic Components» zu fördern, trafen sich Vertreter aus mehreren Ländern am 20. September 1967 in Paris. Dieses Datum gilt seither als «Geburtstag des EXACT». Sie diskutierten ein Memorandum «International Exchange of Authenticated Electronic Component Performance Test Data – EXACT». Mehrheitlich war man skeptisch betreffend der Durchführbarkeit und einem Erfolg dieses Vorhabens. Teilnehmer aus den vier europäischen Ländern Dänemark, Norwegen, Schweden und der Schweiz waren aber willens, es während einer zweijährigen Periode zu versuchen. Die schwedischen Behörden übernahmen die Aufwendungen für ein zentrales Sekretariat, das die Prüfberichte entgegennahm und Kopien an die anderen Teilnehmer verteilte. Am 1. Januar 1971 etablierte sich dann EXACT als eine internationale, unabhängige und selbsttragende Organisation.

Aus einer Handvoll Teilnehmern einiger weniger Länder entwickelte sich so eine weltweit wirkende, anerkannte internationale Organisation mit einem Central Office in London. Alljährlich versammeln sich die Vertreter der Nationalzentren und individueller Teilnehmer in einem der angeschlossenen Länder, um die finanziellen und administrativen Geschäfte zu behandeln und auch spezifische technische Probleme zu diskutieren.

Auf Einladung des schweizerischen Nationalzentrums wird sich der EXACT-Rat bereits zum dritten Mal in der Schweiz versammeln, diesmal in Luzern. Geplant ist, nebst dem geschäftlichen Teil, auch in einem kleinen Rahmen die zwanzig Jahre des Bestehens von EXACT würdig zu begehen.

Informationen über EXACT und Teilnahmebedingungen:  
SEV, Postfach, 8034 Zürich, Tel. 01/384 91 11

En marge de la réunion de la Commission Electrotechnique Internationale de 1962 à Nice, l'idée d'un échange de rapports d'essai fut discutée. Les entretiens aboutirent à un accord restreint entre l'entreprise Brown, Boveri & Cie et les laboratoires d'essais en Suède: il concernait l'échange d'expériences sur des essais de composants.

A l'instigation de l'OCDE (Organisation de coopération et de développement économique), afin de promouvoir l'échange international d'information sur la fiabilité des composants électroniques, des délégués de plusieurs pays se rencontrèrent le 20 septembre 1967 à Paris. Depuis lors, cette date est considérée comme celle de la naissance de l'EXACT. A cette occasion, les discussions portèrent sur un mémorandum intitulé «International Exchange of Authenticated Electronic Component Performance Test Data – EXACT». La majorité était sceptique quant à la réalisation et au succès de ce projet. Les délégués de quatre pays européens, le Danemark, la Norvège, la Suède et la Suisse, prirent l'initiative d'entreprendre une expérience sur une période de deux ans. Les autorités suédoises prirent en charge un Secrétariat central qui reçut les rapports d'essais de distribua les copies aux participants. Le 1er janvier 1971, l'EXACT se constitua comme une organisation internationale indépendante et autofinancée.

Une organisation internationale de portée mondiale avec un bureau central à Londres s'est ainsi formée à partir d'une poignée de membres représentant un petit nombre de pays. Chaque année, les représentants des centres nationaux et des membres individuels se réunissent dans l'un des pays participant pour traiter les affaires-financières et administratives et discuter des problèmes techniques particuliers.

A l'invitation du centre national suisse, le conseil de l'EXACT se réunira cette année à Lucerne, cela déjà pour la troisième fois en Suisse. En marge des activités administratives habituelles, il est prévu d'y célébrer les vingt ans d'existence de l'EXACT dans un cadre restreint.

Informations sur l'EXACT et les conditions d'adhésion:  
ASE, case postale, 8034 Zurich, tél. 01/384 91 11

## Technische Prüfanstalten Institutions de contrôle

### Informationsdienst der Technischen Prüfanstalten

Im Juli 1987 sind folgende Blätter an die -Abonnenten versandt worden:

2004 a	Mai	1987	Arten von Schmelzsicherungen und ihre Verwendung (HV 1000-1, 43 210)
2005 a	April	1987	Selektivität von Schmelzsicherungen (HV 1000-1, 43 220.3)
2009 a	April	1987	Bemessung der Verbindungs- und Anschlussleitungen in Schalt- und Verteilanlagen
2014 a	Januar	1987	Anwendung der Fehlerstromschutzschaltung in Messehallen (HV 1000-1, 41 255.1g)
2017 a	Mai	1987	Richtlinien für das Abfassen von Instruktionen
2021	Mai	1987	Schutz von Motoren gegen Überlast
4004 a	März	1987	IECEE – Zertifizierungsverfahren
4005 a	April	1987	CENELEC – Zertifizierungsverfahren

### Service d'informations des Institutions de contrôle de l'ASE

Les Feuilles suivantes ont été envoyées à nos -abonnés en juillet 1987:

2004 a	mai	1987	Genres et domaines d'emploi des cartouches-fusibles (PIE 43 210)
2005 a	avril	1987	Sélectivité des cartouches-fusibles (PIE 43 220.3)
2009 a	mai	1987	Dimensionnement des conducteurs dans les installations de couplage et de distribution
2014 a	avril	1987	Emploi du couplage de protection à courant de défaut sur les champs de foire (PIE 1000-1, 41 255.1g)
2021	mai	1987	Protection des moteurs contre la surcharge
4004 a	mars	1987	Procédure de Certification IECEE
4005 a	avril	1987	Accord de Certification du CENELEC

# Eidg. Starkstrominspektorat

## Inspection fédérale des installations à courant fort

### Niederspannungs-Energieerzeugungsanlagen (Notstromanlagen oder Eigenenergie-Erzeugungsanlagen)

1. Erstellung, Betrieb und Unterhalt von Energieerzeugungsanlagen. Folgende Bestimmungen sind zu beachten:
  - 1.1 «Parallelschaltung von Niederspannungs-Energieerzeugungsanlagen mit Stromversorgungsnetzen». Mitteilung des Eidg. Starkstrominspektorates Nr. 219.1081.
  - 1.2 Alle Generatoren, ob stationär oder transportabel, müssen gemäss den Hausinstallations-Vorschriften des SEV (HV) 41 130.1 und 47 910.1 abschaltbar und gegen Überstrom geschützt sein.
  - 1.3 Der Wicklungs-Sternpunkt stationärer Generatoren für Inselbetrieb ist zu erden. In Anlagen, in denen als Schutzmassnahme die Nullung angewendet wird, soll der Erdausbreitungswiderstand der Sternpunkterdung 20 Ohm möglichst nicht überschreiten (Regeln des SEV über das Erden als Schutzmassnahme in Starkstromanlagen 3.3.1 bzw. B+E zu 3.2.1.7).
  - 1.4 Sternpunkterdungen von Niederspannungs-Erzeugungsanlagen, in denen als Schutzmassnahme die Schutzerdung angewendet wird, dürfen jedoch keinen höheren Erdausbreitungswiderstand als 20 Ohm aufweisen (HV 41 231.1). Des weiteren sind die Regeln des SEV: Erden als Schutzmassnahme in Starkstromanlagen B+E zu 3.2.1.4 und 3.2.1.5, zu beachten.
  - 1.5 Der Besitzer solcher stationären Energieerzeugungsanlagen hat dafür zu sorgen, dass die daran angeschlossenen elektrischen Installationen der gesetzlich vorgeschriebenen Kontrolle unterzogen werden (Verordnung über die Hausinstallationskontrolle).

Die von stationären wie auch von transportablen Generatoren gespeisten Anlagen müssen den einschlägigen Bestimmungen der Hausinstallations-Vorschriften (HV) des SEV entsprechen.

Damit die Durchführung der aus Sicherheitsgründen notwendigen Kontrolle sichergestellt ist, sind alle, auch die nur im Inselbetrieb arbeitenden stationären Generatorenanlagen, dem Eidg. Starkstrominspektorat zu melden (Verordnung über die Hausinstallationskontrolle Art. 1).
  - 1.6 Transportable Generatorenanlagen dienen in der Regel dem Noteinsatz von Pumpen- und Beleuchtungseinrichtungen.

Weil in solchen Fällen die einwandfreie Erdung der Generatorwicklung gemäss den Regeln des SEV: Erden als Schutzmassnahme in elektrischen Starkstromanlagen 3.3.1, nicht sichergestellt ist, kann bei kleiner Ausdehnung der vom Notstromgenerator gespeisten elektrischen, ortsveränderlichen Leitung auf die Erdung der Generatorwicklung verzichtet werden.

Alle leitenden Teile, die infolge eines Isolationsdefektes unter Spannung geraten könnten, wie zum Beispiel Generatorgehäuse und die Erdkontakte von Steckdosen, müssen aber mit einem isolierten Potentialausgleichsleiter miteinander verbunden sein (HV 41 274 sinngemäss).
2. Leistungs- und Drehzahlregelung von Kleinwasserkraftwerken, die wasserseitig nicht regelbar sind (Leistungsbereich im allgemeinen zwischen 5 und 20 kW):
  - 2.1 Die Energie zum Betrieb der auf Alpen vorhandenen Elektrogeräte wird oft durch mit Wasserturbinen angetriebene Generatoren erzeugt.
  - 2.2 Die Konstanzhaltung der Generator Drehzahl erfolgte früher meistens durch automatisches Verstellen des Einlassventils der Turbine. Damit wurde die abgegebene Leistung dem jeweiligen Bedarf angepasst. Bei Anlagen mit kleinen Wassermengen (Reservoir) ist dies immer noch die beste Lösung.

Bei genügend Wasser (gefasste Bäche) wird ein System bevorzugt, bei dem die Turbinenanlage dauernd auf Nennlast läuft (Wassermenge fest eingestellt). Die Regelung erfolgt durch Zu- und Abschalten von Last, z. B. Heizelementen in Abhängigkeit der Drehzahl und damit der Gesamtleistung. Diese Anordnung ist betriebssicherer, da mechanische Stellorgane fehlen.
  - 2.3 Als Regellast wird in vielen Fällen ein Warmwasserboiler verwendet. Die Heizelemente müssen jedoch für die Leistungsregelung immer zur Verfügung stehen und dürfen nicht vom Boilerthermostaten abgeschaltet werden. Die Temperaturregelung geschieht daher durch Betätigen eines Magnetventils, welches warmes Wasser ablässt. Dadurch wird kaltes Wasser nachgespiesen.

Diese Ausführungsart widerspricht jedoch den Hausinstallations-Vorschriften (HV 47 341.1) in bezug auf Abschaltbarkeit von Boilern oder auch Heizkörpern. Ausserdem wird die in den HV 47 342 verlangte Sicherheit für den Boiler bei weitem nicht erreicht, da das Verhindern einer Überhitzung vom Funktionieren eines einzigen Thermostaten bzw. eines Magnetventils abhängig ist. Wenn der Wasserzufluss zum Boiler ausfällt, tritt ebenfalls eine Überhitzung auf, weil für diesen Fall keine Sicherheitsvorrichtungen vorgesehen sind.

Eine solche Lastregulierung birgt also erhebliche Gefahren und ist deshalb nicht zulässig.
  - 2.4 Die überschüssige Energie muss durch Elemente vernichtet werden, die mit dem Generator eine Einheit bilden und nicht ein Teil des Verbrauchernetzes sind. Als solche kommen in Betracht:
    - luftgekühlte Heizkörper (Belastungswiderstände) direkt beim Generator
    - wassergekühlte Heizkörper, die direkt vom Turbinenwasser gekühlt werden
    - Wasserwiderstände.Diese Vorschriften sind bei allen Neuanlagen einzuhalten.

Bei bestehenden Anlagen ist eine vollständige Nachrüstung nicht mehr überall möglich. Es müssen jedoch auch bei diesen Anlagen zusätzliche Schutzmassnahmen für den Boiler getroffen werden. Die zu treffenden Massnahmen sind mit dem Eidg. Starkstrominspektorat abzusprechen.
  - 2.5 Die Drehzahlregelung durch die Last am Generator bedingt entweder eine automatische Reduktion der Wasserzuführung bei Überdrehzahl oder eine überdrehzahlsichere Turbinen-Generatorgruppe, da jederzeit mit einem Versagen der Lastregulierung gerechnet werden muss.
  - 2.6 In Anlagen, die keine automatische Reduktion der Wasserzuführung besitzen, müssen Verbraucher, für welche zu hohe Frequenzen und Überspannungen gefährlich sind, auf andere Weise geschützt werden.
3. Bei der Erstellung von Energieerzeugungsanlagen sind ferner zu berücksichtigen:

3.1 Technische Anschlussbedingungen des Verbandes Schweiz. Elektrizitätswerke (VSE), Merkblatt Nr. 2.23 (zu beziehen beim VSE, Bahnhofplatz 3, 8001 Zürich, Tel. 01/211 51 91).

3.2 Für Betriebe, die der Schweiz. Unfallversicherungsanstalt unterstellt sind, gelten auch die folgenden, von dieser Institution herausgegebenen Bestimmungen, die den sicheren Betrieb der Maschinen berücksichtigen, zum Beispiel die folgenden:

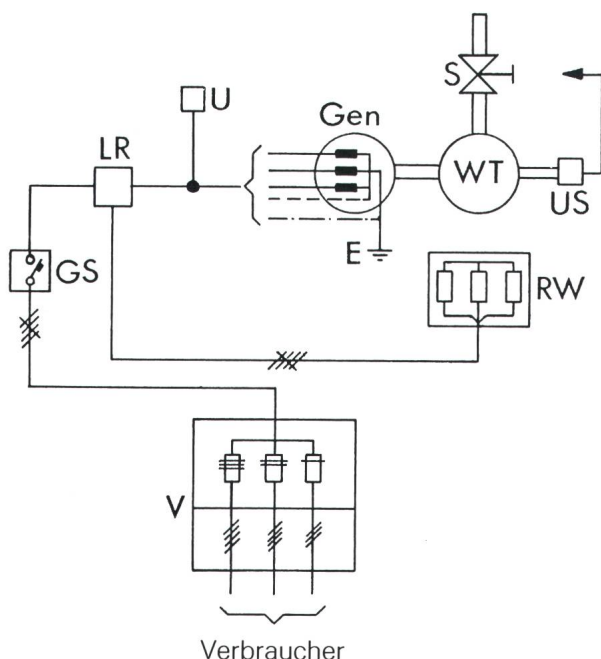
- Schweiz. Blätter für Arbeitssicherheit: SBA-Nr. 112,

März/Mai 1973, Zuverlässigkeit und Sicherheit im Arbeitsschutz (Schweiz. Unfallversicherungsanstalt (Suva), 6002 Luzern, Tel. 041/21 51 11).

- Unfallverhütung: Richtlinien über Bau und Anordnung von Schaltvorrichtungen (Suva) Form 1594d, Juni 1972 (1963).

- Merkblätter für die unfallsichere Ausführung von Maschinen und Einrichtungen «Sicherheit schaffen», Merkblatt 22006; Bau und Anordnung von Schaltvorrichtungen.

### Leistungsregulierung von Klein-Wasserkraftwerken



- US = Überdrehzahl-Sicherung
- S = Schieber in Wasserleitung
- WT = Wasserturbine
- Gen = Generator
- U = Erregungs- und Spannungsregulierung
- LR = Automatische Lastregulierung
- GS = Generatorschalter mit Überstromschutz
- RW = Regulierwiderstand
- E = Sternpunktterdung der Generatorwicklung
- V = Verteiltafel

### Installations de production d'énergie à basse tension (groupes de secours, installations privées de production d'énergie)

1. L'établissement, l'exploitation et l'entretien d'installations de production d'énergie doivent satisfaire aux réglementations suivantes:

- 1.1 Marche en parallèle de générateurs électriques avec les réseaux basse tension (communication de l'Inspection fédérale des installations à courant fort No 219-1081).
- 1.2 Les générateurs, fixes ou transportables, doivent pouvoir être déclenchés et doivent être protégés contre les surintensités, conformément aux prescriptions de l'ASE sur les installations électriques intérieures (PIE), chiffres 41 130.1 et 47 910.1.
- 1.3 Il y a lieu de mettre à la terre le point étoile de l'enroulement des générateurs fixes exploités isolément. Si l'on pratique la mise au neutre dans les circuits raccordés à ces générateurs, la résistance de passage à la terre de l'électrode de mise à la terre ne devrait pas dépasser 20 ohms dans la mesure du possible (Règles de l'ASE sur la mise à la terre comme mesure

de protection dans les installations électriques à courant fort (Publication 413569-1, chiffre 3.3.1, et 413569-2 commentaires à 3.2.1.7).

- 1.4 Dans les installations où l'on pratique la mise à la terre directe, la résistance de passage à la terre de l'électrode de terre du point étoile du générateur ne doit en aucun cas dépasser 20 ohms (PIE 41 231.1). Il faut également respecter les dispositions 3.2.1.5 et les commentaires à 3.2.1.4 des Règles de l'ASE sur la mise à la terre comme mesure de protection dans les installations électriques à courant fort.
- 1.5 Le propriétaire de toute installation fixe de production d'énergie est tenu de veiller à ce que les circuits électriques qui lui sont raccordés subissent les contrôles réglementaires (Ordonnance sur le contrôle des installations électriques intérieures).  
Les circuits alimentés par des générateurs, fixes ou transpor-

tables, doivent satisfaire aux prescriptions de l'ASE sur les installations intérieures (PIE).

Pour permettre de vérifier que les contrôles réglementaires de sécurité ont bien eu lieu, toutes les installations autoproductrices, y compris celles exploitées isolément, doivent être annoncées à l'Inspection fédérale des installations à courant fort (Ordonnance sur le contrôle des installations électriques intérieures, art. 1).

- 1.6 Les générateurs transportables servent en général à alimenter des installations de secours d'éclairage ou de pompes.

Dans ce cas, il n'est guère possible de réaliser une mise à la terre du point étoile du générateur qui soit conforme aux dispositions 3.3.1 des Règles de l'ASE sur la mise à la terre comme mesure de protection dans les installations électriques à courant fort. Il sera alors permis d'y renoncer si les circuits électriques alimentés par le générateur sont de faible étendue.

Néanmoins, tous les éléments métalliques susceptibles de se trouver sous tension lors d'un défaut d'isolation (par exemple la carcasse du générateur et les contacts de protection des prises de courant) devront être reliés par un conducteur isolé d'équipotentialité (PIE 41 274 par analogie).

2. Réglages de la puissance et de la vitesse de rotation de petites centrales hydrauliques ne possédant pas de dispositifs de réglage sur la partie hydraulique (puissances comprises en général entre 5 et 20 kW).

- 2.1 Dans les Alpes, les générateurs alimentant certains appareils sont généralement entraînés par des turbines hydrauliques.

- 2.2 Il fut un temps où l'on réglait la vitesse du groupe en manœuvrant la vanne d'admission d'eau, ce qui permettait d'adapter la puissance livrée aux besoins. Il s'agit encore d'une bonne méthode pour des turbines à faible débit.

Lorsque la quantité d'eau est plus importante (torrents avec retenue par ex.), on fait souvent tourner le groupe à sa puissance nominale en permanence, avec un débit d'eau constant. Le réglage de la puissance absorbée par le réseau s'opère alors en enclenchant ou déclenchant une charge (par ex. des corps de chauffe). Cette méthode est efficace, tenant

compte du fait que les organes de réglage hydraulique sont inexistantes.

- 2.3 La charge utilisée pour le réglage consiste souvent en un chauffe-eau. Mais comme ses éléments de chauffage doivent rester continuellement disponibles pour ce réglage, il n'est pas admissible qu'un thermostat les déclenche. Une surchauffe de l'appareil ne peut donc être évitée que par une vanne magnétique laissant couler de l'eau chaude, celle-ci étant automatiquement remplacée par de l'eau froide.

Cette méthode est contraire aux prescriptions sur les installations intérieures (PIE 47 341.1) en ce qui concerne la possibilité de déclencher les chauffe-eau ou les corps de chauffe. En outre, la sécurité de fonctionnement du chauffe-eau, selon PIE 47 342, n'est pas garantie, car sa protection contre la surchauffe dépend du fonctionnement d'un seul thermostat ou d'une vanne magnétique. Enfin, si l'admission d'eau froide est interrompue, une surchauffe est également possible, puisqu'aucun dispositif de protection n'est prévu dans ce cas.

Pour ces diverses raisons, le réglage de la charge au moyen d'un chauffe-eau est dangereux et par conséquent inadmissible.

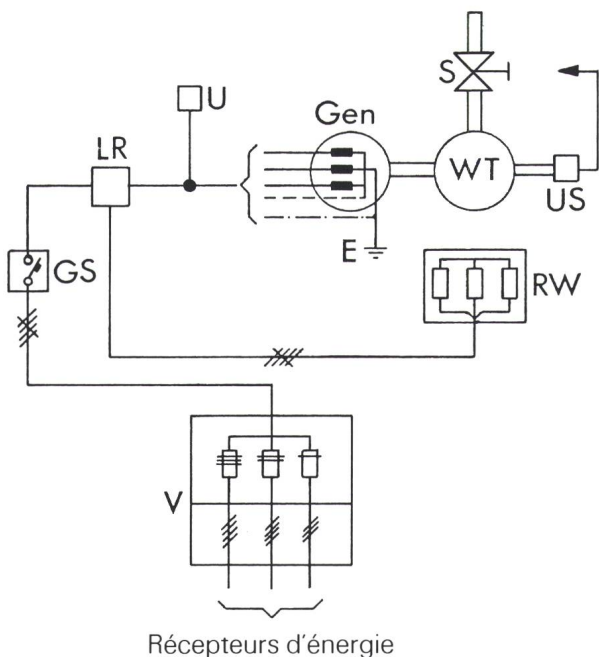
- 2.4 L'énergie superflue doit être absorbée par des éléments n'appartenant pas au réseau de distribution mais formant un ensemble avec le générateur. On choisira par exemple:
- des corps de chauffe refroidis à l'air (résistances de charge) accouplés au générateur,
  - des corps de chauffe refroidis par l'eau de turbinage,
  - des résistances à l'eau.

On appliquera cette méthode à toutes les installations nouvelles.

Comme l'adaptation d'une installation existante n'est pas toujours réalisable, des mesures propres à améliorer la sécurité doivent malgré tout être prises. Elles seront fixées en accord avec l'Inspection fédérale des installations à courant fort.

- 2.5 Le réglage de la vitesse du groupe par modification de la charge du générateur implique soit une réduction du débit

### Réglage de la puissance de petites centrales hydrauliques



- US = Sécurité de survitesse
- S = Vanne de la conduite d'amenée d'eau
- WT = Turbine
- Gen = Générateur
- U = Réglage de l'excitation et de la tension
- LR = Réglage automatique de la charge
- GS = Disjoncteur du générateur avec protection contre les surintensités
- RW = Résistance de réglage
- E = Mise à la terre du point étoile du générateur
- V = Tableau de distribution

d'eau en cas de survitesse, soit l'utilisation d'un groupe résistant aux survitesses, car il faut toujours compter avec une défaillance du dispositif de réglage de la charge.

- 2.6 Lorsqu'un groupe générateur ne comporte pas de réglage du débit d'amenée d'eau, on veillera tout particulièrement aux mesures à prendre pour protéger les récepteurs d'énergie sensibles aux variations de fréquence ou aux surtensions.

Lors de la construction d'installations de production d'énergie, les réglementations suivantes doivent être respectées:

- 3.1 Directives de l'Union des Centrales Suisses d'Electricité (UCS) concernant l'exploitation d'installations d'autoproduction d'électricité en parallèle avec le réseau, ainsi que le prélèvement et la fourniture d'énergie au réseau (feuilles No. 2.23 - 1981, disponibles au Secrétariat de l'UCS, Bahnhofplatz 3, 8001 Zurich, tél. 01/211 51 91).

- 3.2 Lorsque les installations en question sont soumises au contrôle de la Caisse nationale suisse d'assurance en cas d'accidents (CNA), les règles relatives à la sécurité d'exploitation des machines doivent également être respectées. Il s'agit en particulier des documents suivants:

- Cahier suisse de la sécurité du travail: Fiabilité et sécurité en matière de sécurité du travail (cahier No 112 - mai 1973).
- Prévention des accidents: Règles relatives à la construction et la position des dispositifs de commande (formulaire 1594f - octobre 1963).
- Feuillet d'information sur la sécurité des machines, appareils et installations (feuillet 22006).

Les cahiers, Règles et feuillets sont disponibles à la Caisse nationale suisse d'assurance en cas d'accidents (CNA), 6002 Lucerne, tél. 041/ 21 51 11.

## Veranstaltungen Manifestations

### CIGRE 1986: Tagungsbericht

Der Tagungsbericht der CIGRE-Session 1986 ist nun erschienen. Neben der bisherigen Buchform (zwei Bände) mit den Berichten und Diskussionen aller Diskussionsgruppen (Preis FF 2000.- für CIGRE-Mitglieder, FF 2500.- für Nichtmitglieder) besteht die Möglichkeit, geheftete Berichte und Diskussionsbeiträge für jede einzelne Diskussionsgruppe wie auch für die gemeinsame Sitzung der Studienkomitees 37, 38 und 39 zu beziehen (Preis FF 200.-/250.- pro Bericht).

Die Bestellungen sind direkt an die CIGRE nach Paris zu senden, Bestellformulare können beim Schweizerischen Nationalkomitee der CIGRE, Postfach, 8034 Zürich, Tel. 01/384 93 76, angefordert werden.

### Berufsprüfung für KKW-Anlagenoperateur

Gestützt auf die Art. 51-57 des Bundesgesetzes über die Berufsbildung vom 19. April 1978 und die Art. 44-50 der dazugehörigen Verordnung vom 7. November 1979 organisiert der Verband Schweizerischer Elektrizitätswerke VSE

#### Berufsprüfungen für KKW-Anlagenoperateur

Für diese Prüfungen gilt das Reglement vom 20. November 1985.

*Daten der Prüfung:* erste Hälfte Dezember 1987

*Ort der Prüfung:* Gewerbeschule Neuhof, Lenzburg

*Zulassungsbedingungen:* gemäss Art. 9 des Prüfungsreglementes

*Prüfungsgebühr:* Fr. 800.-

### Cours du CMIT

*Septembre, octobre et novembre 1987*

15 et 16 septembre Conception d'interfaces pour micro-processeurs:

23 et 24 septembre Microcontrôleurs 6801 et 6805:

15 et 16 octobre Techniques de programmation en Modulation-2:

13, 14, 20, 21 et 22 octobre Cours intensif Pascal:

10 et 11 novembre PAL et EPLD:

*Lieu:* Laboratoire de Microinformatique de l'EPFL, avenue de Cour 37, 1007 Lausanne

*Inscriptions et renseignements:* Secrétariat du CMIT, avenue de Cour 37, 1007 Lausanne, Tél. 021/47 26 41.

*Anmeldung:* bis 18. September 1987 mit folgenden Unterlagen: 1 Anmeldeformular, 1 Lebenslauf, 1 Leumundszeugnis neueren Datums, 1 Lehrabschlusszeugnis, sämtliche Arbeitszeugnisse und evtl. Diplome

*Mangelhafte oder verspätet eingehende Anmeldungen können nicht berücksichtigt werden!*

Den Kandidaten wird der genaue Zeitpunkt der Prüfung mit dem Prüfungsaufgebot rechtzeitig mitgeteilt.

*Anmeldeformulare und Auskünfte:* Verband Schweizerischer Elektrizitätswerke VSE, Postfach 6140, 8023 Zürich, Tel. 01/211 51 91.