

**Zeitschrift:** Bulletin des Schweizerischen Elektrotechnischen Vereins, des Verbandes Schweizerischer Elektrizitätsunternehmen = Bulletin de l'Association Suisse des Electriciens, de l'Association des Entreprises électriques suisses

**Herausgeber:** Schweizerischer Elektrotechnischer Verein ; Verband Schweizerischer Elektrizitätsunternehmen

**Band:** 78 (1987)

**Heft:** 21

**Artikel:** Augengefährdung durch Laserstrahlen bei der optischen Nachrichtenübertragung

**Autor:** Novák, R.

**DOI:** <https://doi.org/10.5169/seals-903938>

### **Nutzungsbedingungen**

Die ETH-Bibliothek ist die Anbieterin der digitalisierten Zeitschriften. Sie besitzt keine Urheberrechte an den Zeitschriften und ist nicht verantwortlich für deren Inhalte. Die Rechte liegen in der Regel bei den Herausgebern beziehungsweise den externen Rechteinhabern. [Siehe Rechtliche Hinweise.](#)

### **Conditions d'utilisation**

L'ETH Library est le fournisseur des revues numérisées. Elle ne détient aucun droit d'auteur sur les revues et n'est pas responsable de leur contenu. En règle générale, les droits sont détenus par les éditeurs ou les détenteurs de droits externes. [Voir Informations légales.](#)

### **Terms of use**

The ETH Library is the provider of the digitised journals. It does not own any copyrights to the journals and is not responsible for their content. The rights usually lie with the publishers or the external rights holders. [See Legal notice.](#)

**Download PDF:** 03.12.2024

**ETH-Bibliothek Zürich, E-Periodica, <https://www.e-periodica.ch>**

# Augengefährdung durch Laserstrahlen bei der optischen Nachrichtenübertragung

R. Novák

*In der optischen Kommunikation werden Halbleiterlaser und lichtemittierende Dioden als optische Sender verwendet. Auf der Basis der in verschiedenen internationalen Empfehlungen angegebenen «maximal zulässigen Bestrahlungswerte» (MZB-Werte) wird untersucht, unter welchen Umständen die Laserstrahlung für das menschliche Auge gefährlich sein könnte. Das Ergebnis der Analyse möglicher Bestrahlungsfälle durch verwendete Laser bei Multi- und Monomodefasern bildet die Grundlage für die internen PTT-Vorschriften.*

*Les lasers semi-conducteurs et les diodes électroluminescentes sont utilisés en tant qu'émetteurs dans la communication optique. En se fondant sur les valeurs de l'«exposition maximale permise» (valeurs EMP) indiquées dans diverses recommandations internationales, l'auteur examine sous quelles conditions le rayonnement laser peut être dangereux pour l'œil humain. Le résultat d'analyse des cas possibles d'une mise en danger des yeux par les lasers couplés à des fibres multimodes et monomodes constitue la base de prescriptions internes de l'entreprise des PTT suisses.*

## Adresse des Autors

Rostislav Novák, Dipl. Ing., GD PTT,  
Abt. Forschung und Entwicklung,  
Ostermundigenstrasse 93, 3000 Bern 29.

## 1. Einleitung

Die moderne optische Nachrichtentechnik verwendet Glasfasern als Übertragungsmedium, Halbleiter-Laserdioden (LD) sowie lichtemittierende Dioden (LED) für den Bau von optischen Sendern und Fotodioden für die Empfänger. Die Laserdioden und lichtemittierenden Dioden stellen dabei «Sonderlichtquellen» dar, mit denen gewisse potentielle Gefahren für das menschliche Auge verbunden sind. Die Strahlenleistung dieser Elemente ist zwar keineswegs gross; sie beträgt nur einige Milliwatt, ihre Leistungsdichte liegt jedoch wegen der winzigen Abstrahlflächen von höchstens einigen  $\mu\text{m}^2$  extrem hoch. Dies, kombiniert mit ungünstigen Abbildungsoptiken, ist der Grund für mögliche Augenschädigungen.

Die angewandte Lasertechnologie ist noch keine 20 Jahre alt. Schon früh wurde jedoch erkannt, dass der Gebrauch von Lasern mit möglichen Unfallgefahren verbunden ist. Sehr schnell setzten daher Untersuchungen ein, um die maximal zulässigen Bestrahlungswerte für das menschliche Auge zu ermitteln. Erstmals wurden entsprechende Grenzwerte an einer Konferenz im Jahre 1968 in Cincinnati, USA, festgelegt. Seither wurden sie anhand neuester Erfahrungen mehrmals modifiziert und ergänzt. Heute sind alle diese Erkenntnisse im Normentwurf der Technischen Kommission TK-76 des IEC *Radiation Safety of Laser Products, Equipments Classification, Requirements and User's Guide* zusammengefasst [1]. In der Schweiz hat die Schweizerische Unfallversicherungsanstalt (SUVA) zusammen mit dem Schweizerischen Elektrotechnischen Verein (SEV) dieses Dokument in deutscher Fassung herausgegeben und mit einigen nach-

träglichen Empfehlungen zum Schutz des Auges erweitert [2; 3; 4].

## 2. Charakteristische Merkmale optischer Nachrichtenübertragung

Der vorerwähnte Augensicherheitsnormentwurf wird zweckmässigerweise auf folgende typische Situationen in der optischen Kommunikation eingeschränkt:

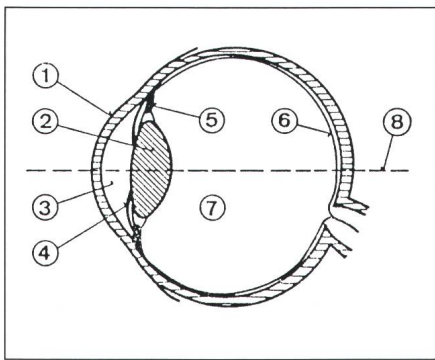
- *Verwendete Glasfasern:* Multimode-Gradientindexfasern und Multimode-Stepindexfasern mit einem Kerndurchmesser von  $50\ \mu\text{m}$  und einer Numerischen Apertur von  $NA = 0,2$  sowie Monomode-Glasfasern mit einem Modenfelddurchmesser von  $8\ \text{bis}\ 10\ \mu\text{m}$  und einer effektiven Numerischen Apertur von  $NA = 0,1\ \text{bis}\ 0,14$ .
- *Benutzte Lichtquellen:* Halbleiterlaser und LED werden als gleichwertig in Betracht gezogen, und zwar im Dauer- und Impulsbetrieb. Auch He-Ne-Laser, die bei Justierarbeiten oder zur Faseridentifizierung Verwendung finden, werden mit berücksichtigt.
- *Verwendete Wellenlängen:* Die vorliegende Analyse berücksichtigt nur das gesamte Spektrum der optischen Kommunikation, d.h. von  $780\ \dots\ 1600\ \text{nm}$ . Ausnahme: He-Ne-Laser bei  $632,8\ \text{nm}$ .
- *Strahlungsleistungen:* Bis zu  $10\ \text{mW}$  (CW oder mittlere Impulsleistung); eine Impulsspitzenleistung bis zu  $2\ \text{W}$  wird als Grenzfall betrachtet.

## 3. Schädigungsmechanismen

Um die Möglichkeiten von Augenschäden deutlich zu machen, sei zunächst einiges über das Auge selbst ge-

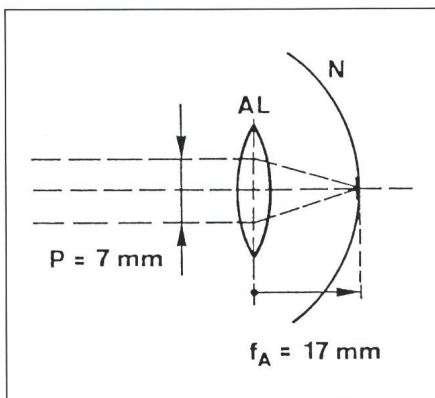
sagt. Das Auge hat etwa eine Kugelform (Fig. 1). Es wird durch die Lederhaut umschlossen. Diese geht vorne in die Hornhaut (Cornea) ① über. Die Hornhaut bildet zusammen mit der Augenlinse ② ein optisches Linsensystem. Durch die Hornhaut, vordere Augenkammer ③, Linse und Glaskörper ⑦ wird eine Abbildung auf der Netzhaut (Retina) ⑥ erzeugt.

Die Netzhaut kleidet als lichtempfindlicher Teil das Augeninnere seitlich und hinten aus und leitet über Nervenleitungen die erzeugten Reize zum Gehirn. Die Schärfereinstellung geschieht durch Brennweitenänderung der Linse – die Akkommodation – mit Hilfe des Ziliarmuskels ⑤. Der Durchmesser des ins Auge eindringenden Strahlenbündels wird von der Pupille (Iris) ④ im Maximum auf 7 mm begrenzt. Aus optischer Sicht kann man



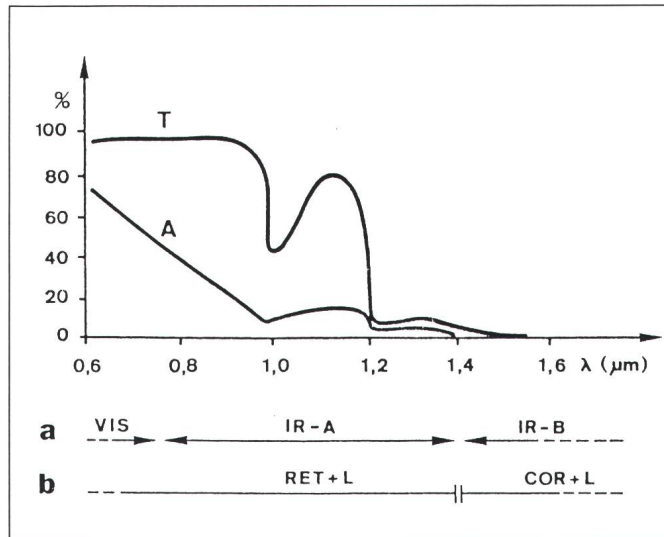
Figur 1 Das menschliche Auge

- 1 Hornhaut
- 2 Augenlinse
- 3 Vordere Augenkammer
- 4 Pupille
- 5 Ziliarmuskel
- 6 Netzhaut
- 7 Glaskörper
- 8 Optische Achse



Figur 2 Optisches Ersatzbild des menschlichen Auges

- AL Augenlinse
- N Netzhaut
- P Durchmesser der Pupillenöffnung
- f<sub>A</sub> Brennweite



Figur 3 Transmission und Absorption des Auges

- T Transmission
- A Absorption
- VIS Sichtbares Licht
- IR-A Infrarot Zone A
- IR-B Infrarot Zone B
- RET Netzhaut
- L Linse
- COR Hornhaut
- a Aufteilung der Wellenlänge
- b mögliche Augenschäden

das Auge auf ein Ersatzbild reduzieren (Fig. 2), das nur eine Linse mit der Brennweite von 17 mm und einer maximalen Pupillenöffnung von 7 mm [5; 6] enthält.

Wie sehen nun die Transmissionseigenschaften des Auges aus? In Figur 3 sind die Transmissionskoeffizienten in Prozenten im Wellenlängenbereich zwischen 600 und 1600 nm aufgetragen. Die Kurve *T* zeigt den Teil der ins Auge fallenden Strahlung, der bis zur Netzhaut gelangt. Die Kurve *A* gibt den Teil der Strahlung an, der von der Netzhaut absorbiert wird. Im sichtbaren und im infraroten A-Bereich kann die Strahlung auf die Netzhaut in der üblichen Art des Sehmechanismus fokussiert werden. Dadurch kann die Leistungsdichte zusätzlich stark ansteigen. Im infraroten B-Bereich dringt dagegen keine Strahlung bis zur Netzhaut ein, weil sie bereits durch die Hornhaut absorbiert wird. Zudem lässt sie sich nicht mehr vollständig fokussieren. Im Übergangsbereich rund um 1400...1600 nm absorbieren teilweise auch die Linse und die Augenkammern [7;...10].

Alle genannten Absorptionsfälle müssen in engem Zusammenhang mit einer möglichen Schädigung des Auges betrachtet werden. Unter der Schädigung eines biologischen Gewebes durch hohe Strahlintensitäten oder -energien versteht man die bleibenden Veränderungen dieses Gewebes. Dies kann im vorliegenden Fall vor allem durch thermische, aber auch durch fotochemische Wirkung der Strahlung verursacht werden. Aus medizinischer Sicht können verschiedene Schädigungen resultieren. Im Bereich von 780...1400 nm könnte Grauer Star

(Trübung der Augenlinse) und/oder ein thermischer Schaden der Netzhaut auftreten. Im Wellenlängenbereich oberhalb von 1400 nm kämen der Graue Star und/oder Hornhautverbrennungen bzw. auch Schlierenbildung in der Kammerflüssigkeit in Frage (Fig. 3, Linie b).

#### 4. Maximal zulässige Bestrahlung

Eine Sicherheitsvorschrift muss die Grenze «gefährlich/ungefährlich» klar definieren, d.h. im Falle einer Augenbestrahlung muss sie die *maximal zulässigen Bestrahlungswerte* festlegen. Diese MZB-Werte definieren also den Grenzwert der Bestrahlung, dem Personen unter normalen Umständen ausgesetzt werden dürfen, ohne dass negative Folgen eintreten. Im Falle des Auges beziehen sie sich auf seine Hornhautebene. Je nach Bestrahlungsart werden die MZB-Werte in Form von *maximal zulässiger Bestrahlung* [J · m<sup>-2</sup>] (für Impulsbetrieb) oder *maximal zulässiger Bestrahlungsstärke* [W · m<sup>-2</sup>] (für kontinuierlichen Betrieb) angegeben. Als Bestrahlung *H* wird die differentielle Strahlungsenergie *dQ* [J], die auf ein Flächenelement trifft, geteilt durch den Flächeninhalt *dA* [m<sup>2</sup>] dieses Elements, verstanden:

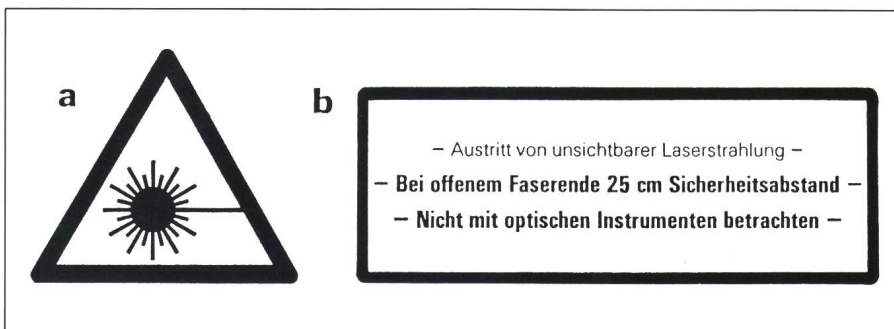
$$H = \frac{dQ}{dA} \quad [\text{J m}^{-2}] \quad (1)$$

Die Bestrahlungsstärke *E* wird als differentielle Strahlungsleistung *dP* [W], die auf ein Flächenelement trifft,

geteilt durch den Flächeninhalt  $dA$  [ $m^2$ ] dieses Elements, definiert:

$$E = \frac{dP}{dA} \quad [W \cdot m^{-2}] \quad (2)$$

Die Tabelle I gibt als Auszug aus [1; 2] die MZB-Werte an, die für die optische Nachrichtenübertragung von Bedeutung sind.



Figur 4 Warnzeichen (a) und Zusatzzeichen (b)

### 5. Typische Fälle einer Augengefährdung

Ein optisches Übertragungssystem besteht aus vielen Komponenten: einem optischen Sender, angeschlossenen Fasern und Kabeln, Steckern, Spleissungen und schliesslich einem optischen Empfänger mit optisch passiven Komponenten. Bei Entwicklungsarbeiten, Installation einer Anlage, Wartung und Instandstellung im Störfall können folgende typische Fälle einer möglichen Gefährdung des Auges vorkommen:

- bei Betrachtung der Stirnfläche eines Faserendes, z.B. im Stecker, mit blossen Auge;
- bei Betrachtung des Lichtaustrittes einer LD oder LED mit blossen Auge;
- bei Betrachtung der Stirnfläche eines Faserendes mittels optischer Abbildungsgeräte (Mikroskop, Lupe);
- bei direktem Blick in den Strahl eines He-Ne-Lasers, z.B. bei Faser-Identifizierung oder Justierarbeiten;
- bei Betrachtung des He-Ne-Lichtaustrittes aus einer Faser.

Sämtliche Fälle wurden anhand von physikalischen Lichtausbreitungsgesetzen und Anwendung der MZB-Werte analysiert. Mehrere Details zu einzelnen Fällen sind in [11] zu finden.

### 6. PTT-Sicherheitsvorschriften

Die Analyse typischer Fälle zeigt, unter welchen Umständen die Gefahren für das menschliche Auge bei Verwendung von LD und LED in der optischen Kommunikation entstehen können. Aus der Zusammenarbeit zwischen verschiedenen Abteilungen der Generaldirektion PTT und mit der SUVA entstand eine Dienstliche Weisung der PTT [12], in der auf verschiedene Gefahren hingewiesen wird. Zusätzlich enthält sie konkrete Anleitungen betreffend Sicherheitsaspekte bei verschiedenen Arbeiten an optischen Übertragungsausrüstungen. Diese Arbeitsschutzmassnahmen sind für sämtliche Organe der Bauabteilungen sowie der Verstärkerdienste der Fern-

meldekreisdirektion in der Schweiz verbindlich. Man kann die in der Weisung enthaltenen Angaben wie folgt zusammenfassen:

- Im normalen Betrieb ist eine optische Übertragungsanlage vollständig *gekapselt* und gehört deshalb zur *Laser-Klasse 1*. Solche Anlagen sind völlig harmlos.
- Bei sämtlichen Arbeiten an *offenen* optischen Anlagen ist zwischen den Augen und der Glasfaserstirnfläche ein *minimaler Sicherheitsabstand von 25 cm* einzuhalten.
- Die Betrachtung eines Faserendes mit optischen Geräten - wie Mikroskop oder Lupe - kann *gefährlich* sein. In diesem Fall muss sichergestellt werden, dass der optische Sender unbedingt ausgeschaltet wird. Dies ist mit Hilfe eines optischen Messgerätes nachzuprüfen.
- Alle Anlageteile, die unter bestimmten Voraussetzungen eine Gefahr für das menschliche Auge darstellen können, sind durch die *Warn- und Zusatzzeichen* (Fig. 4) zu kennzeichnen.

Einwirkungszeit $t$ (s)	Wellenlänge $\lambda$ [nm]								Grenzapertur $\varnothing$
	$10^{-9}$	$10^{-9}$ bis $10^{-7}$	$10^{-7}$ bis $18 \times 10^{-6}$	$18 \times 10^{-6}$ bis $50 \times 10^{-6}$	$50 \times 10^{-6}$ bis 10	10 bis $10^3$	$10^3$ bis $10^4$	$10^4$ bis $3 \times 10^4$	
550 - 700	$5 \times 10^6 Wm^{-2}$	$5 \times 10^{-3} Jm^{-2}$	$t < T_2$ $18 t^{0,75} Jm^{-2}$		$t > T_2$ $C_3 \times 10^2 Jm^{-2}$			$C_3 \times 10^{-2} Wm^{-2}$	7 mm
700 - 1050	$5C_4 \times 10^6 Wm^{-2}$	$5C_4 \times 10^{-3} Jm^{-2}$	$18C_4 t^{0,75} Jm^{-2}$				$3,2C_4 Wm^{-2}$		7 mm
1050 - 1400	$5 \times 10^7 Wm^{-2}$	$5 \times 10^{-2} Jm^{-2}$		$90 t^{0,75} Jm^{-2}$			$16 Wm^{-2}$		7 mm
1400 - $10^6$	$10^{11} Wm^{-2}$	$100 Jm^{-2}$	$5600 t^{0,25} Jm^{-2}$			$1000 Wm^{-2}$			1 mm

Tabelle I Maximal zulässige Bestrahlungswerte  $H$  [ $J \cdot m^{-2}$ ] bzw.  $E$  [ $W \cdot m^{-2}$ ] für direkte Einwirkung von Laserstrahlung auf die Hornhaut des Auges. Auszug aus [1]

$C_3 = 10^{0,015} [\lambda - 550]$ ,  $C_4 = 10 [(\lambda - 700)/500]$ ,  $T_2 = 10 \cdot 10^{0,02} (\lambda - 550)$   
Näheres Berechnungsverfahren siehe in [1]

- Zur Kennzeichnung des Glasfaserkabels ist sein Mantel *orange* eingefärbt, oder er weist einen orangen Längsstrich auf.
- Direkter Lichtaustritt aus einem He-Ne-Laser ist in jedem Fall als *gefährlich* zu betrachten.
- Nach dem heutigen Stand der Forschung drängen sich *keine* arbeitsmedizinischen Massnahmen (z.B. periodische ärztliche Augenuntersuchungen) auf.

### 7. Schlusswort

Dieser Aufsatz sowie die PTT-Sicherheitsvorschriften haben zum Ziel, klare Richtlinien für das Arbeiten an modernen optischen Übertragungsanlagen bei den schweizerischen PTT-Betrieben zu schaffen. Bei der Problemanalyse ging man von der Voraussetzung aus, dass die in [1] angegebenen und allgemein anerkannten MZB-

Werte dem neuesten Stand der Forschung entsprechen. Man weiss heute, dass sie auf der «guten Seite» liegen, weil die tatsächlichen Gefahren-Grenzwerte noch höher sind. Zudem ist bei kleinerem Sicherheitsabstand als 25 cm das normale menschliche Auge nicht mehr imstande, die Gegenstände scharf auf der Netzhaut abzubilden. Gewisse Gefahren verbergen sich immer noch bei der Benützung von Abbildungsoptiken, wobei man auch bei dieser Gefährdung heute weiss, was zu tun und was zu lassen ist.

### Bibliographie

- [1] Radiation safety of laser products, equipment classification, requirements, and user's guide. IEC technical committee 76-C08, Geneva 1982.
- [2] Provisorische Sicherheitsvorschriften für Strahlungssicherheit von Laser-Einrichtun-

gen, Klassifizierung von Anlagen, Anforderungen, Benützer-Richtlinien. SEV-TP 76/1 A - D. Zürich, SEV, 1985.

- [3] Anleitung zur Klassifizierung von Lasereinrichtungen, SUVA TM-Ph-046. Luzern, Schweizerische Unfallversicherungsanstalt, 1984.
- [4] *B. J. Müller*: Grundsätze für den Betrieb und Unterhalt von Lasereinrichtungen. SUVA TM-PH-048. Luzern, Schweizerische Unfallversicherungsanstalt, 1984.
- [5] *A. Hinzpeter*: Physik als Hilfswissenschaft. Teil 5: Optik. 2. Auflage. Göttingen, Vandenhoeck und Ruprecht, 1974.
- [6] *G. Zischke*: Sicherer Umgang mit Laserstrahlen. Technik heute. 35(1982)3, S. 44...49.
- [7] *V. Carrescia*: Il rischio laser. Elettrotecnica 69(1982)10, p. 937...946.
- [8] *P. Schreiber*: Schutz vor Laserstrahlen. VDI-Z 121(1979)12, S. 605...611.
- [9] *F. Krahn*: Wie gefährlich sind Laserstrahlen in der optischen Nachrichtentechnik. NTZ 37(1984)12, S. 790...793.
- [10] *H. Lörtscher* und *F. Fankhauser*: Sicherheitsprobleme für die Augen beim Umgang mit Laserstrahlen. Klinische Monatsblätter für Augenheilkunde 180(1982)-, S. 360...362.
- [11] *R. Novák*: Augengefährdung durch Laserstrahlen in der optischen Kommunikation. Forschungsbericht der GD-PTT VM 26075. Bern, Generaldirektion der PTT, 1985.
- [12] Sicherheitsvorschriften für das Arbeiten an optischen Übertragungsanlagen. PTT-Dienstliche Weisung T 15/85. Bern, Generaldirektion der PTT, 1985.