

Ein elektronischer Haushaltelektrizitätszähler

Autor(en): **Brückner, M.**

Objektyp: **Article**

Zeitschrift: **Bulletin des Schweizerischen Elektrotechnischen Vereins, des Verbandes Schweizerischer Elektrizitätsunternehmen = Bulletin de l'Association Suisse des Electriciens, de l'Association des Entreprises électriques suisses**

Band (Jahr): **78 (1987)**

Heft 23

PDF erstellt am: **22.07.2024**

Persistenter Link: <https://doi.org/10.5169/seals-903944>

Nutzungsbedingungen

Die ETH-Bibliothek ist Anbieterin der digitalisierten Zeitschriften. Sie besitzt keine Urheberrechte an den Inhalten der Zeitschriften. Die Rechte liegen in der Regel bei den Herausgebern.

Die auf der Plattform e-periodica veröffentlichten Dokumente stehen für nicht-kommerzielle Zwecke in Lehre und Forschung sowie für die private Nutzung frei zur Verfügung. Einzelne Dateien oder Ausdrucke aus diesem Angebot können zusammen mit diesen Nutzungsbedingungen und den korrekten Herkunftsbezeichnungen weitergegeben werden.

Das Veröffentlichen von Bildern in Print- und Online-Publikationen ist nur mit vorheriger Genehmigung der Rechteinhaber erlaubt. Die systematische Speicherung von Teilen des elektronischen Angebots auf anderen Servern bedarf ebenfalls des schriftlichen Einverständnisses der Rechteinhaber.

Haftungsausschluss

Alle Angaben erfolgen ohne Gewähr für Vollständigkeit oder Richtigkeit. Es wird keine Haftung übernommen für Schäden durch die Verwendung von Informationen aus diesem Online-Angebot oder durch das Fehlen von Informationen. Dies gilt auch für Inhalte Dritter, die über dieses Angebot zugänglich sind.

Ein elektronischer Haushaltelektrizitätszähler

M. Brückner

Der Trend zu komplexeren Tarifsystemen verlangt nach erweiterten Funktionen der Elektrizitätszähler. Der Artikel beschreibt die Realisierung eines vollelektronischen Haushaltelektrizitätszählers mit integriertem Tarifsteuermodul und mit der Möglichkeit der Fernablesung der Zählerstände ab öffentlichem Grund. Besondere Beachtung findet auch die Verbesserung der Kundeninformation.

L'évolution de plus en plus complexe de la tarification exige un élargissement des fonctions des compteurs électriques. L'article décrit la réalisation d'un compteur entièrement électronique avec module de télécommande tarifaire intégré, ainsi que la possibilité d'un relevé à distance depuis le domaine public. L'utilisateur dispose également de meilleures informations.

Die Technik der Haushaltzähler blieb über mehrere Jahrzehnte mehr oder weniger auf dem gleichen Stand, weil sich die funktionellen Anforderungen nicht verändert hatten. Gegen eine Abkehr vom Ferraris-Zähler sprachen auch die hohe Zuverlässigkeit und die günstige Kostenlage.

Auf diesem Gebiet geschah in Frankreich der erste Schritt zur Elektronik Anfang der 80er Jahre, als vollelektronische Rundsteuerempfänger eingeführt wurden. Die guten Erfahrungen damit sowie der Trend zu komplexeren Tarifsystemen haben den nächsten Schritt ausgelöst, die Entwicklung eines vollelektronischen Zählers. Die Faktoren Preis und Zuverlässigkeit haben sich bei den elektronischen Komponenten laufend verbessert. In den nächsten Jahren können weitere Entwicklungen erwartet werden in bezug auf höhere Flexibilität und neue Funktionen. Um die Machbarkeit elektronischer Zähler (industrieller Massstab, Felderfahrungen usw.) abklären zu können, wählte Electricité de France (EDF) die Zusammenarbeit mit Fr. Sauter AG für die Entwicklung des im folgenden beschriebenen Systems. Das Projekt wurde erstmals an der IEE Mates Conference in Edinburgh im April 1987 vorgestellt [1].

1. Neue Möglichkeiten dank Elektronik

Die dem neuen Zählersystem zugrunde gelegten Funktionen orientieren sich an den modernen Bedürfnissen von Energieversorgungsunternehmen (EVU) und deren Kunden. Diese in [2] detailliert beschriebenen Kriterien sind im wesentlichen:

- Uneingeschränkter Zugang zu den Zählerdaten ab öffentlichem Grund und Boden

Die Installationsgewohnheiten der letzten Jahre haben vielerorts dazu geführt, dass die Zähler nicht mehr frei zugänglich sind. Deshalb soll zur lokalen Fernablesung aller Daten zwischen dem Zähler und einem öffentlich zugänglichen Ort (z. B. Haupteingang, wo sich auch Briefkasten und Sonnerie befinden) eine Verbindung hergestellt werden. Dann ist die Anwesenheit des Abonnenten nicht mehr nötig, und die Daten können direkt mit einem kleinen portablen Computer erfasst werden. Dies bringt eine Zeitersparnis und zugleich eine Reduktion der Gefahr von Ablesefehlern.

- Anpassungsfähigkeit an wechselnde Tarifsysteme

Die Elektrizitätsverteilsysteme sind heute in Zentraleuropa fast zu 100% mit Rundsteuerung ausgestattet. Es ist deshalb naheliegend, dass im neuen Zähler ein adaptierbares Rundsteuerempfangsteil integriert ist. Der Zähler ist für die verschiedensten Tarife programmierbar. Deren Komplexität dürfte aufgrund der Energiesituation in der Zukunft noch steigen. Diese in einem Gerät konzentrierte hohe Flexibilität ist nur möglich dank moderner Elektronik, zu Kosten, welche nicht höher sein werden als diejenigen eines herkömmlichen Doppeltarifzählers mit einem separaten Rundsteuerempfänger.

- Verbesserte Informationen für den Kunden

Um die neuen verfeinerten Tarifstrukturen voll auszunutzen zu können, muss der Zähler dem Kunden sehr detaillierte Informationen liefern. Dies ermöglicht ihm, den Energiekonsum zu optimieren, und trägt zur besseren Interpretation der Rechnung bei.

- Erweiterung der Funktionen

Die Mikroprozessortechnik ermöglicht es, nebst dem für den Zähler be-

Adresse des Autors

M. Brückner, dipl. El.-Ing. ETHZ, Fr. Sauter AG, Im Surinam 55, 4058 Basel 16.

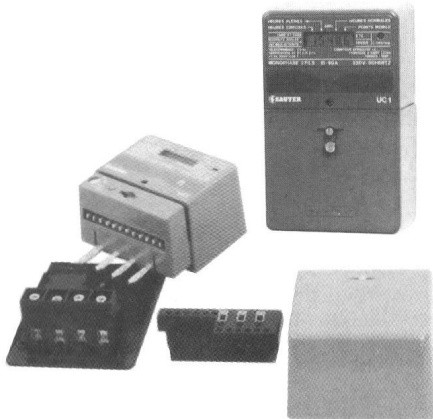
nötigen Programmteil problemlos zusätzliche Funktionen anzugliedern: Das neue Gerät ist mit einem «unverlierbaren Speicher» ausgerüstet und kann auch zur Erfassung anderer Daten, z. B. für die Registrierung der Verbrauchsdaten ab Gas- und Wasserzähler dienen. Der Mikroprozessor stellt im weiteren die Möglichkeit von recht tief gehenden Selbsttestfunktionen zur Verfügung. Die Registrierung von unerlaubten Manipulationen am Gerät (z. B. Öffnung der plombierten Klemmenabdeckung) ist eine weitere Möglichkeit. Die Überwachung des Maximalstromes oder einer minimalen mittleren Leistung kann ohne Mehraufwand realisiert werden.

2. Beschreibung des Systems

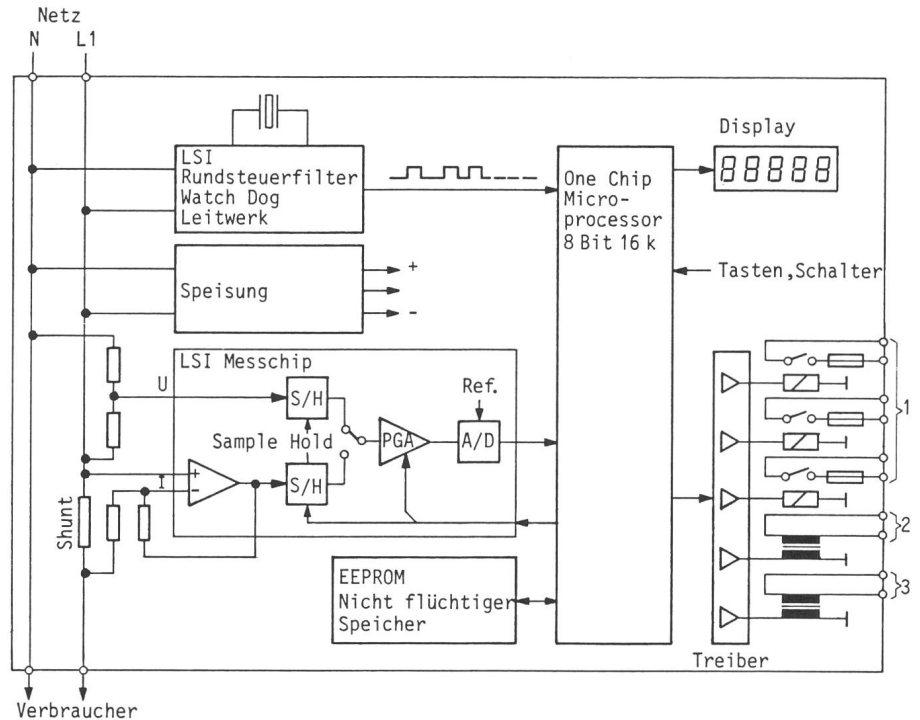
Das von EDF entworfene System besteht aus einem vollelektronischen Einphasenzähler (15–90 A) mit folgenden Hauptfunktionen:

- Messung des Wirkverbrauches (kWh) mit Aufteilung auf 4 Tarifregister
- Übermittlung dieser Zählerstände an einen öffentlich zugänglichen Ort mit computerkompatibler Ablesung
- Ablesemöglichkeit aller im Anschlussvertrag enthaltenen Parameter durch den Bezüger.
- Unterstützung des Kunden bei der Kontrolle und Steuerung seines Verbrauchs.

Das steckbare Gerät besteht aus vier Teilen (Fig. 1): Der Klemmensockel kann im voraus montiert und angeschlossen werden; die Leistungsklemmen und Steckbuchsen sind für einen Dauerbetrieb bei 108 A ausgelegt. Eine Steckerleiste enthält 12 Klemmen für die verschiedenen Ein- und Ausgänge,



Figur 1 Der elektronische Zähler U1 C1e und dessen vier Hauptteile



Figur 2 Blockschaltbild des elektronischen Zählers

- 1 Freigabe und Laststeuerkontakte
- 2 Fernablesung EVU
- 3 Fernableseausgang für Kunde

wovon die Schaltkreise der drei potentialfreien Relaisausgänge mit je einer Feinsicherung ausgestattet sind. Der eigentliche Zählerteil wird dann vom Personal des EVUs auf den vormontierten Klemmensockel aufgesteckt und programmiert. Ein plombierbarer Gehäusedeckel schützt den Apparat vor unerlaubten Eingriffen.

Das Blockdiagramm (Fig. 2) erläutert die Realisation der elektronischen Schaltung. Im wesentlichen besteht der Zähler aus einem kundenspezifischen integrierten Schaltkreis für die Rundsteuerung und den Messkreis sowie aus dem Mikroprozessor und dem EEPROM.

Messprinzip

Die Energie wird gemessen, indem der Strom (über einen speziellen Shunt) und die Spannung periodisch abgetastet, digitalisiert und vom Mikroprozessor verarbeitet und abgespeichert werden. Diese Methode gibt direkten Zugang zu den physikalischen Grössen Strom und Spannung und erlaubt die Berechnung weiterer Grössen, wie Effektivspannung, Effektivstrom, Wirk- und Scheinleistung sowie die Messung rückgespeister Energie.

Erfassung der Abtastwerte: Strom und Spannung werden in Sample-

Hold-Stufen simultan mit einer Frequenz von rund 215 Hz abgetastet. Die Abtastfrequenz wird «verjittert», um jeden möglichen Messfehler bei starkem Oberwellengehalt der Messsignale zu eliminieren. Um den grossen Strombereich bei gleichbleibend hoher Präzision abdecken zu können (Stromverhältnis nominal 1:1200), wird ein programmierbarer Verstärker (Fig. 2, PGA) eingesetzt. Der Verstärkungsfaktor desselben wird jeweils vom Mikroprozessor aufgrund des Betrages des aktuellen Abtastwertes festgelegt. Danach werden die so gewonnenen Werte in digitale 8-Bit-Worte umgewandelt (AD-Wandler) und im Prozessor verarbeitet. All diese Funktionen sind in einem 28-pin-SMD-Chip integriert.

Der Mikroprozessor: Die Wahl des Prozessors hängt von der Art des Abtastsystems ab. Die geforderte Rechengeschwindigkeit richtet sich nach der Abtastfrequenz und der in der Zwischenzeit zu erledigenden Rechenoperationen. Es wurde ein 8-bit-Single-Chip-Prozessor mit einem 16K-Speicher gewählt.

Rundsteuerfilter: Das Filter wurde in CMOS-Switched-Capacitor-Technik realisiert und bietet den Vorteil von hoher Güte und Stabilität, sowohl frequenzmässig wie auch in der

Dämpfung. Die Aufbereitung der Tonfrequenzsignale zu digital auswertbaren Impulsen ist auf dem gleichen Chip integriert.

3. Hauptmerkmale des Zählers

Wechselstromzähler: Das Messteil ist für Einphasenanschlüsse bis zu nominal 90 A bei 220 V (Spannungsbereich 176–264 V) ausgelegt. Der Zähler gehört der Klasse 2 an. Die Messgenauigkeit ist jedoch über den ganzen Bereich viel höher (Fig. 3). Die 2%-Messgenauigkeit der Klasse 2 wird praktisch schon beim Anlaufstrom von 75 mA erreicht. Der Energiekonsum wird durch das Pulsieren einer roten LED angezeigt. Die Zählerkonstante beträgt 1 Wh pro Impuls.

Tarifstufen: Die gemessene Energie kann 1 bis 4 verschiedenen Registern zugeordnet werden, je nach Programmierung (Einfachtarif, Doppeltarif, saisonaler Doppeltarif oder Spezialtarif mit Lastabwurf nach Voranmeldung bei Netzlastspitzen am Tag). Die Umschaltung der Tarifstufen erfolgt über den eingebauten Rundsteuerempfänger (175 oder 188 Hz).

Speicherung der Messdaten: Die gemessenen Wh-Werte sowie andere erfasste Daten und Betriebszustände werden laufend im Speicher des Mikroprozessors abgelegt. Mindestens einmal täglich und bei jedem Netzausfall von mehr als (typisch) 2 s werden die aktuellen Registerstände in das unverlierbare Memory (EEPROM) überschrieben. Der Zähler benötigt somit keine Batterie. Bei Rückkehr der Netzspannung arbeitet der Prozessor sofort mit den aktuellen abgespeicherten Werten weiter.

Anzeige der Registerstände: Die aktuellen Werte können jederzeit (ausser

bei Netzausfall) in der Flüssigkristallanzeige abgelesen werden.

Die einzelnen Daten werden entweder automatisch in sequenziellem Wechsel oder im Handbetrieb über die kapazitive, wasserdichte Sensortaste in die Anzeige gebracht. In alphanumerischer Form können folgende Informationen abgelesen werden:

- der momentan aktive Tarif
- die Zählerstände (kWh) der vier Tarifregister
- die gewählte Rundsteuerkodierung
- die nominale Anschlussleistung (max. Strom)
- das Maximumregister (I_{\max} über ein gleitendes 10-min.-Fenster)

Lokale Programmierung: Am Zählerblock unter der plombierten Haube befinden sich ein Drehschalter und eine Drucktaste. Damit können die bezügerspezifischen Parameter angewählt werden, wie Tarifcodierung (aus 12 möglichen Tarifen) und die nominale Anschlussleistung (15–90 A, in Schritten zu 15 A). Ebenfalls kann das Maximumregister gelöscht, die Funktion der Relais getestet und der Anzeigemodus (Hand oder Automatik) gewählt werden.

Betriebssicherheit: Die Funktion der Digitalelektronik wird ständig überwacht. Zur Gewährleistung einer sehr hohen Betriebssicherheit wurden Redundanzen eingebaut und gegen elektromagnetische Störungen oder Beeinflussungsversuche elektronische und mechanische Massnahmen getroffen. Im weiteren wird jede Öffnung der plombierten Haube erfasst und in einem Register aufaddiert.

Datenübertragung: Sämtliche Zählerdaten können über eine Zweidrahtleitung (z. B. Telefon- oder Sonneriedraht) seriell ausgelesen werden (FSK-moduliert in ASCII-Code, mit einer Übertragungsrate von 1200 Baud). Sie

können auch vom Energiebezüger z. B. über einen Personal Computer zwecks Energieoptimierung usw. weiterverwendet werden. Über einen induktiven Koppler, welcher an der Haustür oder am Gartentor (bis 50 m Leitungslänge) plaziert ist, kann die periodische Zählerablesung direkt in ein portables Datenerfassungsgerät vorgenommen werden. Gegenüber optischen Ablesesystemen ist die Verlängerung des Ablesepunktes mit einer Zweidrahtleitung auf Kleinspannungsniveau sehr viel einfacher. Der induktive Koppler gestattet auch die kontaktfreie Übertragung der Daten. Der Koppler ist wetterfest vergossen und kann vandalensicher montiert werden.

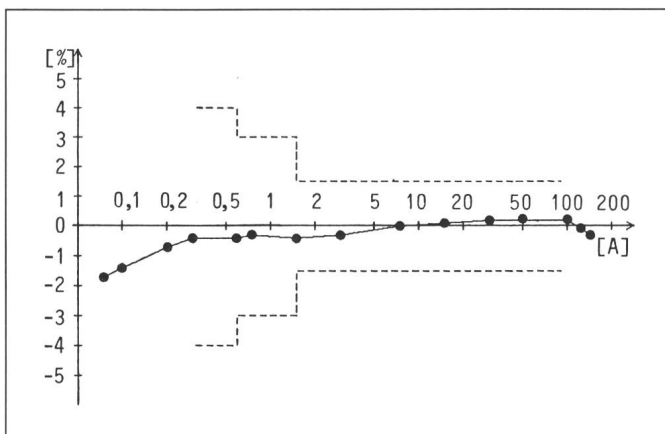
Nebenfunktionen: Es sind Eingänge vorgesehen für die Registrierung weiterer Verbrauchsdaten, z. B. ab Gas- oder Wasserzähler, welche dann mit derselben Ablesung erfasst werden können. Zwei potentialfreie Relaisausgänge stehen für die Laststeuerung (Freigabe) bzw. zur Anzeige der Tarifänderung (Verbrauchssteuerung durch den Kunden) zur Verfügung. Ein weiterer potentialfreier Relaisausgang erzeugt einen Impuls, wenn der aktuelle Strom den erlaubten Maximalwert erreicht. Dieses Signal dient dem Kunden wiederum zur lokalen Laststeuerung und zur Minimierung der Energiekosten.

4. Prüfungen und Untersuchungen

In Labortests wurden verschiedene wichtige Faktoren studiert und bei der Entwicklung berücksichtigt, insbesondere bezüglich der Messgenauigkeit.

Die Messgenauigkeit über die Lebensdauer des neuen Gerätes wird besser sein als bei herkömmlichen Lösungen, weil keine bewegten Teile mehr vorhanden sind. Dies wird zudem durch einen bei der Eichung individuell bestimmten Korrekturfaktor für Strom und Leistungsmessung und die autoadaptive Kompensation von Driftströmen (Offset) durch den Mikroprozessor sichergestellt. Der Zählerabgleich kommt ohne analoge Trimmeroperation aus.

Lasten mit Phasenanschnittsteuerung werden sehr genau gemessen. Vergleichsmessungen bei Triaclast sind von EDF mit verschiedenen Zähltechnologien durchgeführt worden. Figur 4 zeigt die Resultate, wobei auffällt, dass alle elektronischen Verfahren (Mark and Space, Transconductance, numerische Abtastung) bei klei-



Figur 3
Fehler der Energiemessung des Zählers
Spannung 220 V
Strom 75 mA bis 144 A
 $\cos \varphi = 1$

nen Phasenanschnittwinkeln wesentlich genauer messen als der Induktionsszähler.

Aber auch die Messgenauigkeit bei Oberwellen auf dem Spannungspfad ist beim numerischen Abtastprinzip besser im Vergleich zum Ferrariszähler, wie Figur 5 zeigt. Bei diesem Versuch wurde eine konstante Leistung von 11 kW eingespeist, wobei als Parameter auf der X-Achse der 150-Hz-Anteil von 100% auf 0 gesenkt und der 50-Hz-Anteil von 0 auf 100% angehoben wurde.

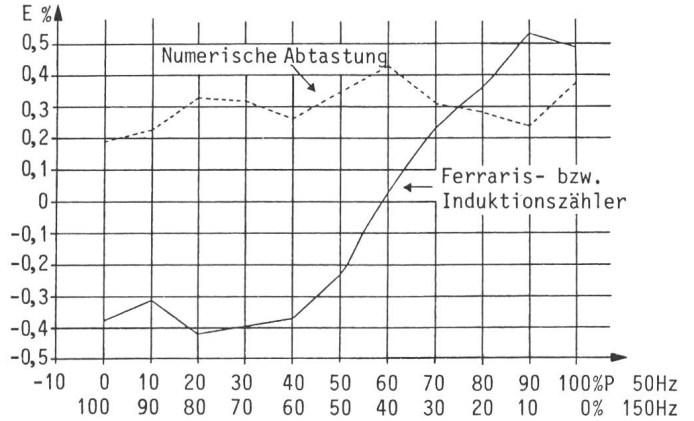
Der Temperaturkoeffizient, d. h. der zusätzliche Messfehler in Funktion der Umgebungstemperatur, liegt weit unter der für Ferrariszähler üblichen Norm von 0,08 bzw. 0,1%/K. Die Messungen lassen Werte von kleiner 0,02%/K über den gesamten Temperaturbereich (-20... +60 °C) erwarten.

Zuverlässigkeit: Die in den vergangenen Jahren bei EdF gemachten Erfahrungen bei den elektronischen Rundsteuerempfängern sowie diverse Tests führten zu der Überzeugung, dass der von EdF geforderte Standard [3] erreichbar sein wird. Demnach wird der neue Zähler mindestens die gleiche Zuverlässigkeit erreichen wie ein vergleichbares Ferrariszählersystem. Feldtests werden es ermöglichen, das exakte Verhalten der Elektronik und die Zuverlässigkeit zu analysieren.

Wirtschaftliche Aspekte: Eine weitere Analyse wird die Auswirkungen der den Kunden neu zur Verfügung gestellten Funktionen untersuchen. Zudem werden die Abläufe der Ablesung der neuen Philosophie angepasst, was sich bis in die Datenverarbeitung bei den EVUs im Sinne einer Zeiterspar-

Figur 5 Fehlerkurve E bei Oberwellen auf dem Spannungspfad

Spannung 220 V
Strom 50 A
 $\cos \varphi = 1$
Variable:
50-Hz-Leistung ansteigend (P 50 Hz)
150-Hz-Leistung abnehmend (P 150 Hz)



nis auswirken wird. Durch die Steckbarkeit des Gerätes und durch die detaillierten und automatisch auslesbaren Betriebsdaten wird längerfristig auch eine Zeitersparnis bei vorgeschriebenen Nacheichungen, Servicegängen, Kontrollmessungen usw. erwartet.

Heute werden z. B. bei der EDF pro Jahr mindestens 3% der im Netz befindlichen Zähler aus verschiedenen Gründen ausgetauscht, was eine Zahl von rund 800 000 Stück ausmacht!

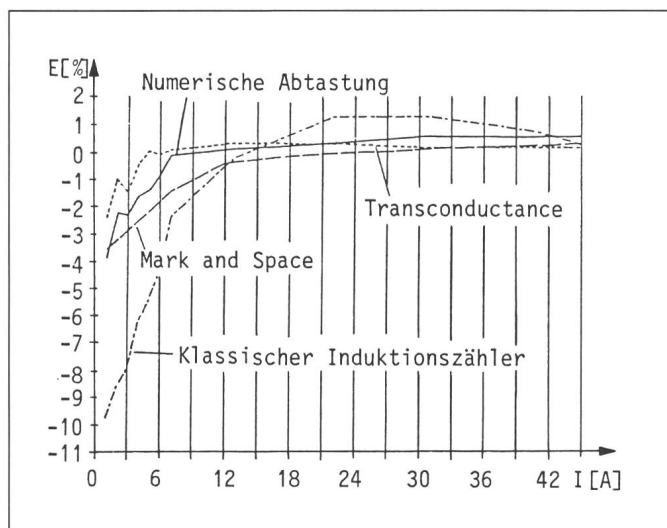
5. Schlussbemerkungen

Der beschriebene elektronische Zähler zeigt einen Weg, wie die Zählerablesung rationeller und sicherer gestaltet werden kann. Nur elektronische Zähler mit elektronischer Speicherung der Daten gestatten solche Schnittstellen und erlauben es auch, komplexere Tarifstrukturen ohne Mehrkosten für das Zählgerät zu realisieren. Die Integration des Rundsteuererteiles bedeutet eine Vereinfachung

der Kundeninstallation, was die Montagezeiten günstig beeinflusst. Die Steckbarkeit des Gerätes ist ein weiterer Vorteil. Er kommt im Prüffeld, bei der Zählereichung, bei der Montage, bei Nacheichungen oder Kontrollen sowie im Servicefall zum Tragen. Fehlanlüsse werden damit weitgehend ausgeschlossen und die Ausführung des Steckersystems gestattet im Prinzip auch die Montage und Demontage unter Spannung. (Der Nullleiterkontakt ist voreilend.) Die Messtechnik ist bezüglich Temperatureinflüssen, Oberwellengehalt im Strom- und Spannungspfad sowie auch in der Dynamik des Messbereiches den konventionellen Ferrariszählern überlegen.

Figur 4 Fehlerkurve E verschiedener Messverfahren in Funktion des Phasenanschnittwinkels eines Triac

Spannung 220 V
Strom 50 A
 $\cos \varphi = 1$
Variable: Phasenanschnittwinkel des Triac (entsprechende Stromstärke ist auf x-Achse aufgetragen)



Literatur

- [1] G. Revelaud, J.C. Dechamp and M. Bedier: The introduction of electronics in low-voltage metering. International Conference on Metering, Apparatus and Tariffs for Electricity Supply 1987; p. 289...293.
- [2] G. Pucheral: Entwicklung der Niederspannungszähler und der Ablesemethoden. 3. Internationales Kolloquium über Fakturierung der elektrischen Energie, Strassburg, 22. und 23. Mai, 1986. Vortrag Nr. 22.
- [3] Spécification générale pour la fourniture des matériels de comptage EdF-Standard HN 44 - S - 80. Paris, Electricité de France, 1984.
- [4] P. Lescaeur: Evolution of tariff structures at Electricité de France. Fourth International Conference on Metering, Apparatus and Tariffs for Electricity Supply, 26...28 October 1982, London; p. 213...216.
- [5] J.L. Bergerot, P. Lefèvre and G. Le Gal: Metering Systems development according to new tariff structures at Electricité de France. Fourth International Conference on Metering, Apparatus and Tariffs for Electricity Supply, 26...28 October 1982; London; p. 30...34.
- [6] J.-L. Bergerot et P. Lefèvre: L'évolution du comptage de l'énergie électrique chez les clients basse tension. Rev. Gén. Electr. - (1984)2, p. 79...86.
- [7] P. Assailly, J.L. Bergerot et R. Denoble: New electronic metering for medium voltage customers. 8th International Conference on Electricity Distribution, CIRED 1985. IEE Conference Publication No. 250. Part 1: Contributions; p. 251...255.