

Zeitschrift: Bulletin des Schweizerischen Elektrotechnischen Vereins, des Verbandes Schweizerischer Elektrizitätsunternehmen = Bulletin de l'Association Suisse des Electriciens, de l'Association des Entreprises électriques suisses

Band: 79 (1988)

Heft: 3

Artikel: Lokale Netze in der Fertigung

Autor: Hug, H.

DOI: <https://doi.org/10.5169/seals-903979>

Nutzungsbedingungen

Die ETH-Bibliothek ist die Anbieterin der digitalisierten Zeitschriften. Sie besitzt keine Urheberrechte an den Zeitschriften und ist nicht verantwortlich für deren Inhalte. Die Rechte liegen in der Regel bei den Herausgebern beziehungsweise den externen Rechteinhabern. [Siehe Rechtliche Hinweise.](#)

Conditions d'utilisation

L'ETH Library est le fournisseur des revues numérisées. Elle ne détient aucun droit d'auteur sur les revues et n'est pas responsable de leur contenu. En règle générale, les droits sont détenus par les éditeurs ou les détenteurs de droits externes. [Voir Informations légales.](#)

Terms of use

The ETH Library is the provider of the digitised journals. It does not own any copyrights to the journals and is not responsible for their content. The rights usually lie with the publishers or the external rights holders. [See Legal notice.](#)

Download PDF: 21.11.2024

ETH-Bibliothek Zürich, E-Periodica, <https://www.e-periodica.ch>

Lokale Netze in der Fertigung

H. Hug

Die Realisierung von CIM verlangt eine vollständige Einbettung der Kommunikationsabläufe in alle Unternehmensbereiche. Als Basis einer solchen integrierten Kommunikations-Infrastruktur für die vielfältigen Kommunikationsanforderungen in der Fertigung sind lokale Netze (LAN) besonders geeignet. Aufbauend auf diesen können Kommunikations-Architekturen wie SNA und MAP die notwendigen Kommunikationsdienste zur Verfügung stellen. Die Schwierigkeiten, die sich aus den Abhängigkeiten zwischen Kommunikations-Architekturen, LAN-Typen und Verkabelungstechniken ergeben, lassen sich durch eine übergeordnete Anwendungsarchitektur überwinden.

La réalisation d'un CIM demande une connexion totale des secteurs de communication de tous les flux de l'entreprise. Comme base d'une telle infrastructure de communications intégrée répondant aux multiples exigences de la fabrication, les réseaux locaux (LAN) apparaissent particulièrement bien adaptés. Avec cette base, les architectures de communications telles que SNA et MAP peuvent mettre à disposition les services de communications nécessaires. Les difficultés qui résultent de l'interdépendance de ces architectures, des types de réseaux locaux et des techniques de câblage peuvent être surmontées par une architecture d'application supérieure.

Adresse des Auteurs

Dr. Ing. Harald Hug, IBM Deutschland GmbH, Industrie und Technik, Maulbronner Strasse 25, D-7032 Sindelfingen.

Beim Einsatz der elektronischen Datenverarbeitung und Informationstechnologie in Fertigungsunternehmen haben sich bislang die einzelnen Unternehmensbereiche weitgehend unabhängig voneinander entwickelt. Die kommerzielle Datenverarbeitung mit Anwendungen im Finanz- und Rechnungswesen, der Auftragsbearbeitung oder Lohnbuchhaltung begann in vielen Unternehmen vor mehr als 20 Jahren und ist inzwischen sehr weit fortgeschritten. Mit zunehmender Leistungsfähigkeit der Computer und Verfügbarkeit von Programmier- und Entwicklungswerkzeugen wurde dann seit den 70er Jahren auch der heute sehr intensive DV-Einsatz in Forschung und Entwicklung vorangetrieben.

Die Fortschritte der Mikroelektronik sowie der Leistungselektronik begünstigten schliesslich den direkten Einsatz der Informationstechnologie in Fertigungseinrichtungen wie Werkzeugmaschinen, Roboter, Prozesssteuerungen, Mess- und Überwachungssysteme. Auf der Basis dieser technologischen Möglichkeiten und unter Rationalisierungszwang entstanden und entstehen zunehmend komplexere, autonome Automatisierungseinheiten. Vor diesem Hintergrund kommt einem funktionierenden Zusammenwirken aller Unternehmensbereiche besondere Bedeutung zu. Betrachtet man die heutigen Strukturen etwas eingehender, so erkennt man, dass das Zusammenwirken einzelner Bereiche zwar sehr wesentlich durch Kommunikationsabläufe bestimmt ist, aber die hierfür zugrunde liegende Kommunikations-Infrastruktur in vielen Unternehmen noch auf traditionell manueller Informationsübertragung basiert. Dies gilt insbesondere für den Fertigungsbereich, wo häufig noch die Kommunikation von Mensch zu Mensch in mündlicher oder schriftlicher Form vorherrscht. Beispiele hierfür sind der manuelle Transport von

Datenträgern für Texte, Graphiken, Maschinenprogramm usw. oder die mehrfache manuelle Eingabe von Daten in Systeme.

Diese manuelle Art der Informationsübertragung ist gekennzeichnet durch lange Laufzeiten, Fehleranfälligkeit sowie schlechte Reproduzierbarkeit und Überprüfbarkeit. Diese Situation ist zweifellos ein Hindernis auf dem Weg zur computerintegrierten Fertigung (CIM).

Anforderungen an eine CIM-Kommunikations-Infrastruktur

Die Integration aller Geschäftsabläufe in ein übergeordnetes CIM-Konzept erfordert zunächst die Integration aller Kommunikationsabläufe mit der Zielsetzung, Transparenz und Durchgängigkeit jeglicher Informationsübertragung im Geschäftsablauf zu erreichen. Eine CIM-orientierte Kommunikations-Infrastruktur muss weiterhin die Sicherheit und Schnelligkeit der Informationsübertragung sowie die unternehmensweite Konsistenz, Aktualität und Verfügbarkeit von Informationen zu jeder Zeit und an jedem gewünschten Ort gewährleisten. Transparenz von Daten und Durchgängigkeit von Anwendungen betreffen sowohl die vertikale Kommunikation, z.B. zwischen einem zentralen Datenbanksystem und Fertigungseinrichtungen im Fabrikationsbereich, als auch die horizontale Kommunikation, z.B. zwischen gleichrangigen Bereichsrechnern oder kooperierenden Fertigungseinrichtungen (Fig. 1). Eine geeignete physische und logische Strukturierung der Informationswege und Kommunikationsabläufe unterstützt hierbei den angestrebten Integrations-effekt.

Für die Realisierung von Transparenz und Durchgängigkeit in einer integrierten Kommunikations-Infra-

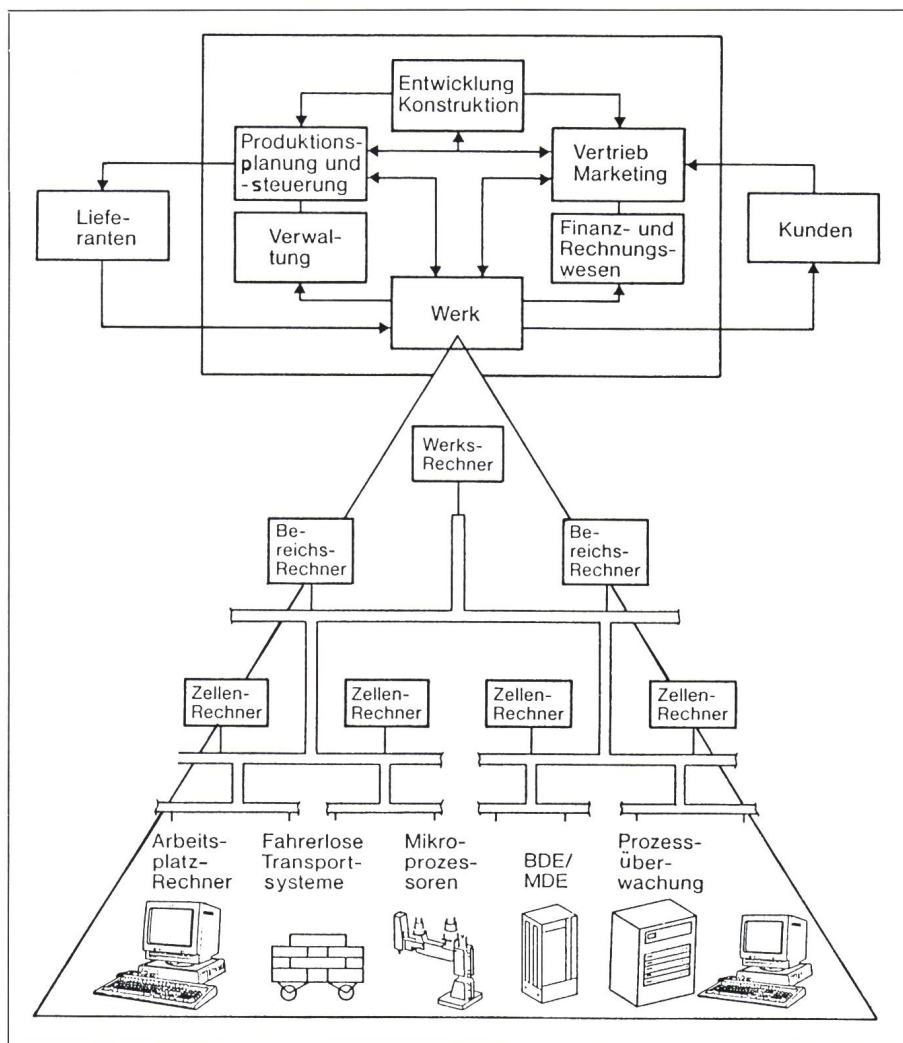
struktur müssen jedoch nicht notwendigerweise durchgängig einheitliche Kommunikationsverfahren und -dienste eingesetzt werden. Vielmehr ist es sinnvoller, für die jeweiligen Anwendungsbedürfnisse optimal angepasste Kommunikationsmethoden zu benutzen und die erforderliche Transparenz und Durchgängigkeit mit Hilfe einer übergeordneten Anwendungsarchitektur zu realisieren.

Eine integrierte Kommunikations-Infrastruktur entsteht demnach weniger als Folge einer einheitlichen Kommunikationsarchitektur (Tab. I) als vielmehr aufgrund einer *einheitlichen Anwendungsarchitektur*. Eine integrierte Kommunikations-Infrastruktur setzt jedoch grundsätzlich eine vollständige logische Vernetzung aller informationsverarbeitenden Systeme voraus, von den zentralen Grossrechnern über die dezentralen Bereichsrechner bis hin zu den unterschiedlichsten Fertigungseinrichtungen. Dieser vollständigen logischen Vernetzung muss zwangsläufig eine geeignete physische Verkabelung aller Komponenten zugrunde liegen. Ihr kommt eine zentrale Bedeutung zu, da sie sehr hohe Investitionen erfordert. Eine langfristige Nutzung dieser Infrastruktur mit der Möglichkeit für Erweiterung und Wachstum ist unbedingt sicherzustellen.

Der umfassende Einsatz von Informationstechnologie in einem Fertigungsunternehmen erfordert daher eine Verkabelungs-Infrastruktur, die den *spezifischen* Anforderungen der Fertigungsbereiche wie auch anderer Unternehmensbereiche gerecht wird. Hierbei ist grösstmögliche Flexibilität bezüglich der örtlichen Gegebenheiten und der Möglichkeit zur Anbindung einer Vielzahl von unterschiedlichen Geräten und Systemen anzustreben. Diese Anforderungen lassen sich in idealer Weise durch den Einsatz von *lokalen Kommunikations-Netzen* (LAN) erfüllen.

Lokale Netze, Standards und Eigenschaften

Lokale Netze erlauben einen schnellen und sicheren Informationstransport zwischen Geräten und Systemen, die innerhalb eines begrenzten geographischen Bereichs durch ein gemeinsames Übertragungsmedium bzw. einen gemeinsam genutzten Übertragungskanal miteinander verbunden sind (Tab. II). Definitionsgemäss umfassen lokale Netze folgende Komponenten:



Figur 1 Integration von Kommunikationsabläufen im Fertigungsbereich

Horizontale und vertikale Kommunikation

BDE = Betriebsdatenerfassung MDE = Maschinendatenerfassung

Definitionen

Kommunikations-Infrastruktur

Die Gesamtheit aller Hardware- und Softwarekomponenten zur Sicherstellung der Kommunikation, vom physischen Kabel bis zur Anwendungsschnittstelle.

Kommunikationsarchitektur

Die Gesamtheit aller Regeln, nach denen der Informationsaustausch zwischen Kommunikationspartnern erfolgt: z.B. Regeln für Kommunikationsfunktionen, Datenformate und die Übertragungstechnik.

CIM-Anwendungsarchitektur

Die Gesamtheit aller Regeln, die für alle CIM-bezogenen Anwendungen zu gelten haben. Voraussetzung sind universelle Entwicklungswerkzeuge und allgemein verwendbare Anwendungen.

Logische und physische Kommunikation

Die logische Kommunikation (logische Vernetzung) ist die eigentliche Interaktion (Gespräch, Dialog) zwischen intelligenten Kommunikationspartnern, also zwischen Menschen oder zwischen Anwendungen.

Die physische Kommunikation (physische Vernetzung) ist der Informationstransport durch ein gemeinsames Übertragungsmedium. Beim direkten Gespräch von Mensch zu Mensch ist die Luft Übertragungsmedium, bei der Anwendung das Kabel.

Kommunikationsdienste

Kommunikationsdienste sind normierte Kommunikationsanwendungen. Dazu gehören u.a. Datenströme zwischen Computern sowie Telefon- und Telexdienste.

Tabelle I

Allgemeine Merkmale von LAN

- Direkter Informationsaustausch zwischen
- Vielzahl von Systemen/Geräten an einem
- gemeinsam genutzten Übertragungsmedium, begrenzt
- innerhalb privater Grundstücksgrenzen

Tabelle II

- die Übertragungstechnik
- das Übertragungsmedium
- die Topologie der Verkabelung
- das Netzzugangsverfahren.

Entsprechend dieser Definition hat das IEEE (Institute of Electrical and Electronics Engineers) drei verschiedene LAN-Typen standardisiert (Tab. III). Aus den unterschiedlichen Übertragungstechniken, Netzzugangsverfahren, Verkabelungsstrukturen und Kabeltypen dieser standardisierten LAN lassen sich bestimmte Eigenschaften, z.B. Störsicherheit, Antwortzeitverfahren u.a., ableiten, die für den Einsatz in verschiedenen Unternehmens- und Anwendungsbereichen relevant und entscheidend sind (Tab. IV).

Die LAN-Auswahl für den Einsatz in Fertigungs- und anderen Unternehmensbereichen muss hauptsächlich unter Anwendungs- und Kostengesichtspunkten erfolgen. Eine pragmatische Vorgehensweise wird hierbei jedoch nicht nur die langfristigen Anforderungen und Zielsetzungen berücksichtigen, sondern auch auf die kurzfristige Realisierbarkeit von Lösungen für aktuelle Probleme achten. Dies ist besonders relevant im Fertigungsbereich, wo der Einsatz von lokalen Netzen vor allem Herstellerunabhängigkeit und Offenheit gewährleisten soll.

Der Einsatz eines standardisierten LAN auf Basis einer standardisierten Verkabelung gewährleistet alleine noch nicht die Möglichkeit zur herstellerübergreifenden Kommunikation, stellt jedoch eine wesentliche Voraussetzung hierfür dar. Erst eine *gemeinsame* Kommunikationsarchitektur mit einheitlichen Verfahren, Protokollen und Diensten, die von allen Systemen in einem LAN implementiert ist, ermöglicht eine herstellerübergreifende Kommunikation und Transparenz *im Bereich eines lokalen*

Standard	IEEE 802.3		IEEE 802.4		IEEE 802.5
Netzzugriff	CSMA/CD		Token Passing (Explicit)		Token Passing (Implicit)
Topologie	Bus		Bus	Baum	Ring
Übertragungsart	Basisband	Breitband	Carrierband	Breitband	Basisband
Medium	Koax (50 Ω)	Koax (75 Ω)	Koax (75 Ω)		4 Draht (verdrehte Paare) ¹ beliebig ²

Tabelle III LAN-Standard und spezifische Eigenschaften

¹ Vom Ringleitungsverstärker zum Endgerät ² Zwischen Ringleitungsverteilern

LAN-Typ	802.3	802.4	802.5	
Medium	Koax (Basisband)	Koax (Breitband)	4 Draht	(Glasfaser)
Übertr.-Rate bzw. Bandbreite	≤ 50 Mb/sec +	++ 440 MHz	≤ 16 Mb/sec +	> 1 Gb/sec +++
Signaltyp	digital (1 Kanal)	analog/digital (viele Kanäle)	digital (1 Kanal)	digital (derzeit 1 Kanal)
Störsicherheit (EMI)	hoch +	hoch ++	hoch +	sehr hoch +++
Antwortzeitverhalten	stochastisch	deterministisch	deterministisch	
Entfernung (ohne Repeater)	500 m +	einige km ++	800 m +	einige km ++
Kosten Inst./Betrieb	mittel ++	hoch +	gering +++	mittel ++

Tabelle IV LAN-Standards und spezifische Eigenschaften

Netzes. Hierauf aufbauend können auch verschiedene LAN-Typen von einer gemeinsamen Kommunikationsarchitektur benutzt werden, wenn diese durch «Brücken» (LAN-Bridges) miteinander verbunden sind (Fig. 2). Häufig sind eine bestimmte Kommunikationsarchitektur und ein LAN-Typ sehr eng miteinander verbunden, so dass man mit einer einzigen Kommunikationsarchitektur nicht auskommt. Um auch in diesem Fall eine transparente Kommunikation zwischen Systemen in verschiedenen LAN über unterschiedliche Kommunikationsarchitekturen zu ermöglichen, werden dann sog. *Gateways* eingesetzt.

Kommunikationsarchitekturen

Der Begriff der Kommunikationsarchitektur ist in Tabelle I erklärt. In Daten- und Computernetzen werden heute vorwiegend herstellereigenspezifische Kommunikationsarchitekturen einge-

setzt. Die wohl grösste Bedeutung hat hierbei die IBM Systems Network Architecture (SNA) erlangt, die sich durch optimierte Funktionalität, Sicherheit und Zuverlässigkeit im Zusammenwirken von IBM-Systemen auszeichnet.

Leser, die sich näher mit der SNA-Kommunikationsarchitektur befassen möchten, finden am Schluss des Artikels einen Hinweis auf einführende Literatur [1; 2]. Weitere Beispiele von Kommunikationsarchitekturen sind Transdata, Decnet, TCP/IP, MAP und TOP.

Die Entwicklung von international standardisierten Kommunikationsarchitekturen verfolgt demgegenüber die Zielsetzung von Universalität und Herstellerunabhängigkeit. Die ISO (International Standards Organization) hat hierzu im Rahmen des OSI-Projekts (Open Systems Interconnection) ein Rahmenwerk in Form des bekannten 7-Schichten-Referenzmodells erarbeitet und dieses durch eine Viel-

zahl von Einzelstandards ausgefüllt. Diese ISO-Standards sind jedoch nicht eindeutig, d.h. sie lassen verschiedene (inkompatible) Implementierungen von Kommunikationsarchitekturen zu. Diese Vielfalt bietet jedoch die Möglichkeit, durch Auswahl geeigneter ISO-Standards eine Kommunikationsarchitektur zu definieren, die anwendungsspezifische Bedürfnisse erfüllt.

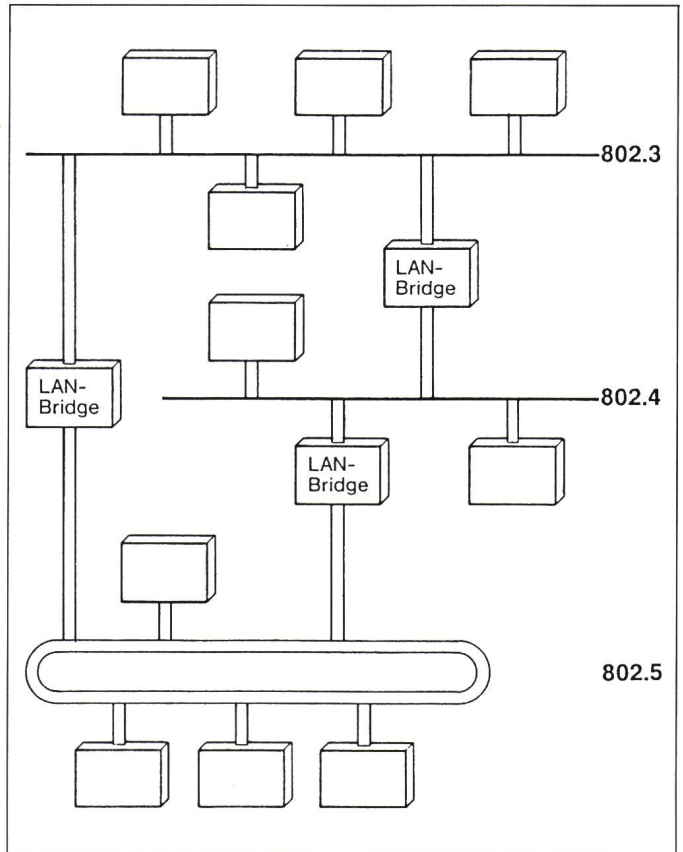
Das von General Motors (GM) spezifizierte *Manufacturing Automation Protocol* (MAP) ist eine solche anwendungsorientierte Kommunikationsarchitektur, die weitgehend auf bereits existierenden ISO-Standards basiert (Tab. V). Die für Mitte 1988 erwartete Version 3 der MAP-Spezifikation wird sicherlich weitere, zum Teil neue ISO-Standards mit einbeziehen.¹

MAP berücksichtigt insbesondere die Kommunikationsbedürfnisse und Randbedingungen in der Fertigung, wie z.B. deterministisches Antwortzeitverhalten, hohe Datensicherheit, grosse geographische Ausdehnung, EMI-Resistenz (Electro-Magnetic-Interference) und vor allem Herstellerunabhängigkeit.

Wenn man davon ausgeht, dass MAP zum Industriestandard für Fertigungsanwendungen avanciert, dann ist zu erwarten, dass mittelfristig die Hersteller von Industrieausrüstungen ihre Systeme mit direkten MAP-Anschlüssen versehen. Von einem MAP-Anschluss wird man dann ebenso selbstverständlich sprechen können wie heute z.B. von einem V.24-Anschluss.

Neben den fertigungsorientierten Anforderungen gibt es in einem Unternehmen jedoch auch vielfältige Kommunikationsbedürfnisse anderer Anwendungsbereiche, wie etwa im Büro, in der Verwaltung, in der Entwicklung oder in der Konstruktion, wo Bildschirm-Arbeitsplätze, Personal Computer, CAD-Arbeitsplätze und zentrale Host-Anwendungen vorherrschen. Um diesen vielfältigen Anforderungen gerecht zu werden, ist es sinnvoll, in einem *gesamten* Unternehmen *verschiedene* Kommunikationsarchitekturen für unterschiedliche Anwendungsschwerpunkte einzusetzen. Dasselbe gilt dann auch für die zugrundeliegende Verkabelungs-Infrastruktur.

Figur 2
Verbindung unterschiedlicher LAN-Typen durch Brücken (LAN-Bridges)



Im November 1985 hat Boeing Spezifikationen für TOP (Technical and Office Protocols) Version 1.0 veröffentlicht. Ziel dieser Top-Initiative ist, den Bereich der Bürokommunikation, einschliesslich beispielsweise der Zeichnungsdaten, abzudecken. TOP hat somit ein anderes Einsatzgebiet als MAP, das für den Fabrikbereich vorgesehen ist. Die verschiedenen MAP- und TOP-Benutzergruppen haben sich koordiniert und gegenseitig abgestimmt. In Europa ist IBM in all diesen Benutzergruppen vertreten.

Kommunikationsarchitekturen und lokale Netze

Für den Informationstransport im lokalen Bereich unterstützen Kommunikationsarchitekturen meist einen bestimmten LAN-Typ und setzen damit eine bestimmte Verkabelungsstruktur voraus. Dies ist sowohl historisch als auch durch Hersteller- und Anwenderpräferenzen bedingt. Für SNA mit dem Token-Ring-LAN gilt dies ebenso wie für andere Herstellerarchitekturen, die z.B. vorzugsweise das Ether-

Tabelle V
MAP-Spezifikation
Version 2.2 (Aug. 1986)

MAP 2.2		ISO-Ref.-Modell	
ISO-DIS 8650 (ACSE)		7	Application
ISO-DIS 8571 (FTAM)			
ISO-DP 9506 (MMS)			
Null		6	Presentation
ISO-IS 8326, 8327		5	Session
ISO-IS 8072, 8073		4	Transport
ISO-DIS 8473		3	Network
ISO-DIS 8802/2, IEEE 802.2		2	Data Link
ISO-DIS 8802/4, IEEE 802.4		1	Physical
Carrierband	Breitband		

¹ Vgl. Beitrag *Pleinevaux*: MAP et les standards de communications dans l'usine, Seite 124

net-LAN (eingetragenes Warenzeichen der Xerox Corporation) unterstützen.

GM hat für die MAP-Architektur aus gewichtigen Gründen das *Token-Bus-Breitband-LAN* von den verfügbaren LAN-Standards herausgegriffen. Die Gründe hierfür sind u.a. das deterministische Verhalten des Token-Passing-Verfahrens sowie die weite Verbreitung von universellen Breitbandnetzen in grossen Fertigungsunternehmen, was jedoch nicht für den europäischen Markt gilt. Abgesehen von der Einkanal-Carrier-Band-Technik für kleine MAP-Subnetze ist das universelle Breitbandnetz bislang das einzige Übertragungsmedium im Rahmen der MAP-Architektur.

Breitbandnetze zeichnen sich aus durch topologische Flexibilität aufgrund der beliebig baumartigen Struktur, der Möglichkeit grosser geographischer Ausdehnung sowie der Fähigkeit, mehrere analoge und digitale Signale gleichzeitig und unabhängig voneinander zu übertragen (LAN-Daten, Video, Sprache, Telemetrie). Diese universellen Eigenschaften von Breitbandnetzen müssen jedoch durch sehr hohe Investitionen für Installation, Betrieb und Wartung erkauft werden.²

Die IBM hat sich bereits frühzeitig für das Token-Ring-LAN als strategischer Bestandteil von SNA entschieden. Das Token-Ring-LAN ist besonders leistungsfähig, was Datendurchsatz und Antwortzeiten betrifft. Ausserdem bietet es grösstmögliche Flexibilität in der Nutzung verschiedener Kabeltypen und Verkabelungsstrukturen sowie durch praktisch unbegrenzte Erweiterungsmöglichkeiten (Fig. 3). IBM Token-Ring-LAN sind daher in den unterschiedlichsten Anwendungsbereichen eines Unternehmens universell einsetzbar, sowohl als autonome lokale Anwendungsnetze (Inseln) wie auch als Bestandteil einer SNA-basierenden Kommunikations-Infrastruktur.

Kommunikations-Infrastruktur und lokale Netze

Die Kommunikations-Infrastruktur stellt in einem Unternehmen das Rückgrat aller Kommunikationsabläufe dar. Der Einsatz von lokalen

² Die hohen Investitions- und Betriebskosten für Breitbandnetze sind vor allem darauf zurückzuführen, dass diese den Einsatz von Analogtechnik bedingen. Alle Stationen im Netz müssen mit Modems ausgerüstet werden.

Netzen als Basis einer solchen Infrastruktur ist grundsätzlich in jedem Unternehmen vorteilhaft möglich. Die insbesondere in Unternehmen der Fertigungs- und Grundstoffindustrie vorhandenen vielfältigen und unterschiedlichen Kommunikationsanforderungen können lokale Netze zusammen mit jeweils optimal angepassten Kommunikationsarchitekturen bestens erfüllen und integrieren.

Wegen der Abhängigkeiten zwischen Kommunikationsarchitekturen und LAN-Typen einerseits sowie zwischen LAN-Typen und Verkabelungsarten andererseits ist eine sehr sorgfältige Planung zur Auswahl von Architekturen und Komponenten einer integrierten Kommunikations-Infrastruktur unerlässlich.

Die IBM Systems Network Architecture mit dem IBM Token-Ring-LAN eignet sich aufgrund der universellen Einsetzbarkeit und der umfangreichen Netzwerk-Managementfunktion besonders für den Aufbau eines *unternehmensweiten* Backbone-Netzes sowie für anwendungsspezifische Subnetze in Verwaltung, Entwicklung und Fertigung.

Die MAP-Architektur als Träger einer herstellerübergreifenden offenen Kommunikation mit besonderer Berücksichtigung von fertigungsspezifischen Anforderungen eignet sich auf der Basis von Breitbandnetzen besonders als Kommunikations-Backbone für die *gesamte Fertigung*.

Eine integrierte Kommunikations-Infrastruktur kann nur als Folge einer optimalen Symbiose von SNA und MAP sowie weiteren anwendungsorientierten Subnetzen und Architekturen entstehen (Fig. 3 u. 4).

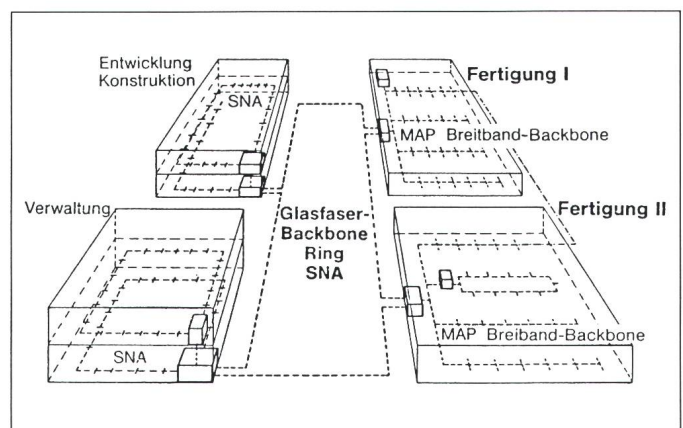
Während für SNA heute ein umfangreiches und zusammenhängendes, d.h. kompatibles IBM-Produkteange-

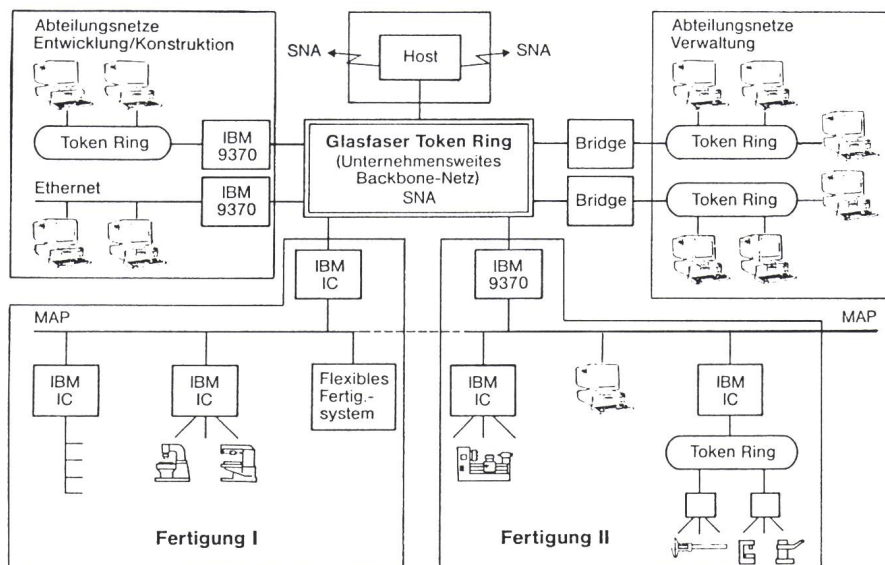
bot existiert, so gilt dies sicherlich nicht gleichermassen für MAP. Trotzdem ist der Einstieg in die Anwendung von MAP heute bereits möglich und sollte in Form von Pilotprojekten zur Sammlung von Erfahrung vollzogen werden. Dabei ist jedoch zu berücksichtigen, dass die meist auf Version 2.1 der MAP-Spezifikation basierenden MAP-Produkte nicht mit den kommenden MAP-Versionen kompatibel sind. Ausserdem sind diese MAP-Produkte heute noch sehr teuer und lassen zudem echte «Multivendor Connectivity», d.h. herstellerübergreifende Kommunikation, nur sehr eingeschränkt zu.

Ein aus Kostengesichtspunkten vorteilhafter Einstieg in die MAP-Zukunft kann über alternative Kommunikationsnetze wie z.B. IBM Token-Ring oder IBM PC-Netzwerk erfolgen. Auf Basis dieser Nicht-MAP-Netze lassen sich leicht Automatisierungsinselformen aufbauen, deren Integration später auf Basis von Breitband-MAP-Netzen ab Version 3.0 erfolgen kann. Im Falle des IBM PC-Netzwerkes, das dieselbe Breitband-Netzwerk-Technologie wie MAP benutzt, ist sogar eine Evolution einer solchen Automatisierungs- und Kommunikationsinsel in ein MAP-Netz möglich, wobei keinerlei Konfigurations- oder Strukturveränderungen am Netzwerk notwendig sind (Fig. 5).

Diese Überlegungen zeigen bereits, dass MAP per se noch keine Integration bewirkt, jedoch die Voraussetzungen hierfür schafft, auf deren Basis letztlich die eigentlichen CIM-Anwendungen die notwendige Transparenz und Durchgängigkeit realisieren werden. Entscheidend für den Anwender ist daher, dass die Kommunikationsdienste von MAP und anderen Architekturen einfach zu handhaben sind,

Figur 3
Kommunikations-Infrastruktur
Verkabelung





Figur 4 Kommunikations-Infrastruktur

Logische Struktur

IC IBM Industrial Computer IBM 9370 Abteilungsrechner

mit einheitlichen Schnittstellen und durchgängiger Struktur im gesamten Unternehmen. Erst dadurch entsteht eine integrierte Kommunikations-Infrastruktur, in der die Eigenschaften und Möglichkeiten von anwendungsspezifischen Kommunikationsarchitekturen optimal nutzbar sind.

Anwendungsarchitektur

Eine integrierte Kommunikations-Infrastruktur verlangt demzufolge eine *übergeordnete* Anwendungsarchitektur, die universelle Entwicklungswerkzeuge mit transparenten Kommunikationsdiensten sowie allgemein verwendbare Anwendungen zur Verfügung stellt.

Eine solche Anwendungsarchitektur schafft zusätzlich auch Flexibilität in bezug auf den Einsatz unterschiedlicher Kommunikationsarchitekturen bzw. LAN-Typen.

Zusammenfassung und Ausblick

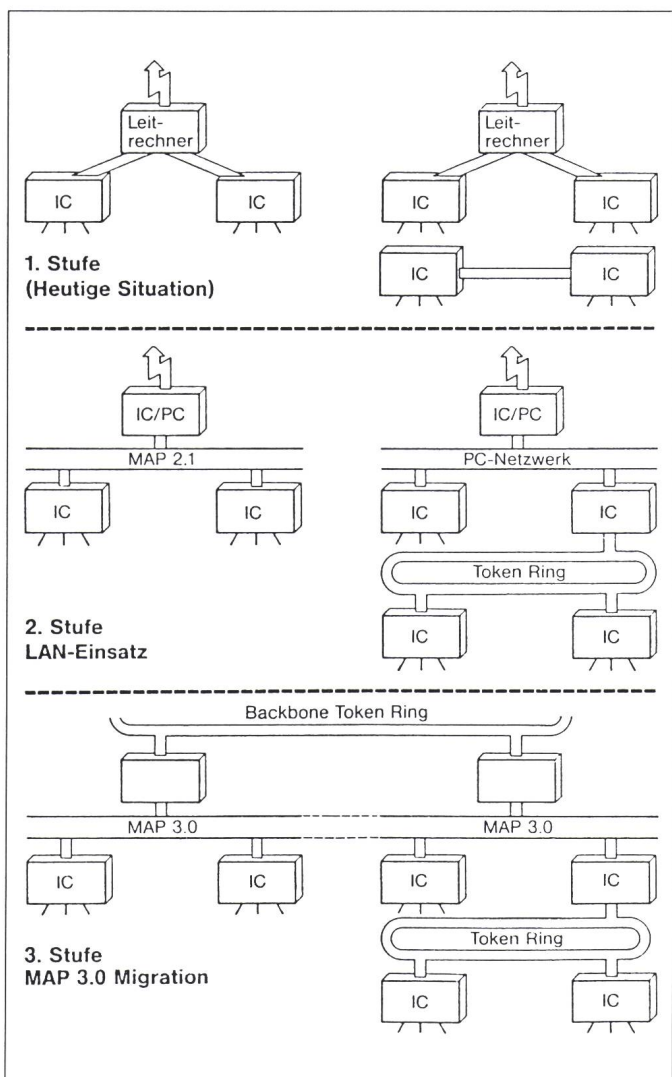
Zum Schluss seien nochmals die wichtigsten Gedanken dieses Beitrags im Kurztext aufgeführt:

- Die Realisierung von CIM verlangt eine vollständige Integration der Kommunikationsabläufe in allen Unternehmensbereichen.
- Für die vielfältigen Kommunikationsanforderungen in der Fertigung sind ein oder mehrere lokale Netze bestens als Basis einer integrierten Kommunikations-Infrastruktur geeignet.
- Aufbauend auf lokalen Netzen können Kommunikationsarchitekturen wie SNA und MAP die notwendigen Kommunikationsdienste zur Verfügung stellen.
- Die Tatsache, dass Kommunikationsarchitekturen, LAN-Typen und Verkabelungstechniken nicht unabhängig voneinander sind, führt zu Abhängigkeiten im Aufbau einer Kommunikations-Infrastruktur.

Eine übergeordnete Anwendungsarchitektur kann diese Abhängigkeiten überwinden und damit erst die Transparenz und Durchgängigkeit einer integrierten Kommunikations-Infrastruktur schaffen.

Literatur

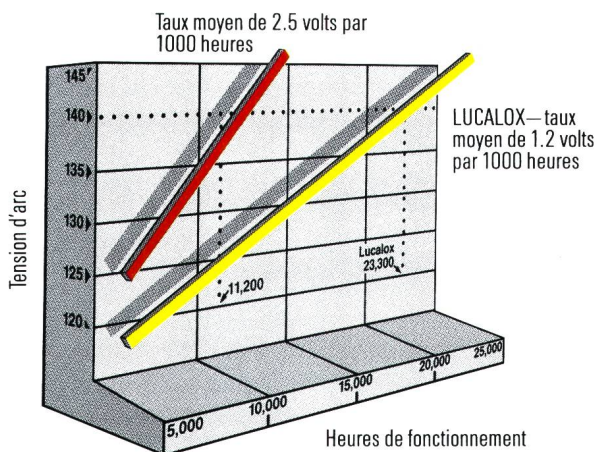
[1] Systems Network Architecture: Concepts and Products. IBM Form Nr. GC30-3072-3.
 [2] Systems Network Architecture: Technical Overview. IBM Form Nr. GC30-3073-2.



Figur 5 Einstieg in MAP



Le probleme de presque toutes les lampes sodium haute pression



Le réservoir d'amalgame exclusif GE fait des LUCALOX® des lampes longues durées.

La durée des lampes Sodium Haute Pression dépend de la rapidité avec laquelle leurs tensions d'arc augmentent.

Plus élevé est le taux d'augmentation de cette tension par milliers d'heures, plus courte est la durée de la lampe.

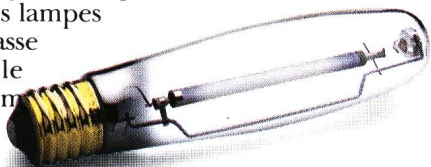
Une raison pour laquelle les autres lampes Sodium Haute Pression sont hors service plus rapidement, c'est qu'elles stockent tout leur "combustible" (l'amalgame Sodium-Mercure) à l'intérieur du tube à décharge, près des électrodes qui en fonctionnant, ont une température élevée. Il en résulte un noircissement rapide des extrémités du tube à décharge, ce qui augmente la chaleur et la pression: la tension d'arc augmente rapidement et la lampe a une durée relativement courte.



La solution.

La lampe Sodium Haute Pression LUCALOX est équipée d'un réservoir exclusif extérieur au tube à charge dans lequel est stocké l'amalgame. Celui-ci se introduit dans l'arc qu'au fur et à mesure des besoins.

Il en résulte un accroissement beaucoup plus faible de la tension d'arc: 1.2 v par millier d'heures (le taux moyen d'augmentation est en général de 2 à 3 volts par 1000 heures pour les lampes Sodium Haute Pression sans réservoir). C'est pourquoi la durée de vie moyenne à laquelle on peut compter avec les lampes LUCALOX dépasse de beaucoup celle des lampes Sodium Haute Pression ordinaires.



Pour en savoir davantage sur la montée en tension d'arc des lampes Sodium Haute Pression et sur les lampes LUCALOX longue durée, Postez aujourd'hui même le coupon réponse à:

GETSCO, INC.
6, Rue du Simplon
CH-1207 Geneva

Société _____

Nom _____

Fonction _____

Adresse _____



GE Lighting