

Zeitschrift: Bulletin des Schweizerischen Elektrotechnischen Vereins, des Verbandes Schweizerischer Elektrizitätsunternehmen = Bulletin de l'Association suisse des électriciens, de l'Association des entreprises électriques suisses

Herausgeber: Schweizerischer Elektrotechnischer Verein ; Verband Schweizerischer Elektrizitätsunternehmen

Band: 79 (1988)

Heft: 9

Artikel: Energiesparmöglichkeiten bei elektrischen Hausgeräten

Autor: Amstutz, D.

DOI: <https://doi.org/10.5169/seals-904020>

Nutzungsbedingungen

Die ETH-Bibliothek ist die Anbieterin der digitalisierten Zeitschriften. Sie besitzt keine Urheberrechte an den Zeitschriften und ist nicht verantwortlich für deren Inhalte. Die Rechte liegen in der Regel bei den Herausgebern beziehungsweise den externen Rechteinhabern. [Siehe Rechtliche Hinweise.](#)

Conditions d'utilisation

L'ETH Library est le fournisseur des revues numérisées. Elle ne détient aucun droit d'auteur sur les revues et n'est pas responsable de leur contenu. En règle générale, les droits sont détenus par les éditeurs ou les détenteurs de droits externes. [Voir Informations légales.](#)

Terms of use

The ETH Library is the provider of the digitised journals. It does not own any copyrights to the journals and is not responsible for their content. The rights usually lie with the publishers or the external rights holders. [See Legal notice.](#)

Download PDF: 31.01.2025

ETH-Bibliothek Zürich, E-Periodica, <https://www.e-periodica.ch>

Energiesparmöglichkeiten bei elektrischen Hausgeräten

D. Amstutz

Die Hausgeräteindustrie hat in den letzten Jahren den Energieverbrauch ihrer Produkte bereits drastisch reduziert. Der Spielraum für weitere Verbesserungen mit konventionellen Mitteln ist begrenzt. Es wird auf die Möglichkeiten und Grenzen des Energiesparens durch passive Massnahmen, durch Verbesserung der Prozesse und durch Energierückgewinnung eingegangen.

Ces dernières années, l'industrie des appareils électroménagers a déjà réduit considérablement la consommation d'énergie de ses produits. De plus amples améliorations par des moyens usuels sont limitées. L'auteur montre les possibilités et limites de l'économie d'énergie par des dispositions passives, par amélioration des processus et par récupération de l'énergie.

1. Einleitung

27% des Verbrauches an elektrischer Energie fällt in der Schweiz in den privaten Haushalten an. Es ist deshalb verständlich, dass die elektrischen Hausgeräte in der gegenwärtigen Energiediskussion in bezug auf Stromverbrauch genau unter die Lupe genommen werden. Leider wird häufig der Energieverbrauch dieser Geräte losgelöst aus seinen Zusammenhängen und ohne direkten Vergleich mit Alternativlösungen ohne Elektrizitätseinsatz betrachtet. Die Resultate der vorliegenden Studien über das Energiesparpotential von elektrischen Hausgeräten sind deshalb nicht einfach zu verifizieren, zumal häufig auch die Vergleichsbasis, von welcher aus das Sparpotential berechnet wird, nicht eindeutig angegeben ist.

Man darf davon ausgehen, dass die Hausgeräteindustrie die naheliegenden Massnahmen zur Optimierung des Energieverbrauches ihrer Produkte, welche auch wirtschaftlich vertretbar sind, bereits realisiert hat. Gemäss einer Studie des Zentralverbandes Elektrotechnik- und Elektronikindustrie der BRD (ZVEI) hat beispielsweise von 1977 bis 1985 der Stromverbrauch von neuen Geschirrspülern um durchschnittlich 47% abgenommen. Bei Waschautomaten beträgt die Abnahme 46%, bei Kühlschränken 36%. Angesichts der Langlebigkeit dieser Apparate (zwischen zehn und zwanzig Jahre) wird es jedoch noch Jahre dauern, bis sich die heute ergriffenen Massnahmen voll auswirken werden. In diesem Sinne ist aus der Sicht der Apparatehersteller ein ansehnlicher Anteil des Energiesparpotentials von Hausgeräten, das in der Studie «Elektrizität sparen» des Nationalen Forschungsprogrammes Nr. 44 [2; 3] aufgezeigt wird, bereits ausgeschöpft.

In diesem Beitrag soll gezeigt werden, auf welchen Wegen weitere Ener-

giesparmöglichkeiten zu suchen sind und wo physikalische Grundgegebenheiten feste Grenzen setzen.

Zu unterscheiden sind drei Massnahmenbereiche: passive Massnahmen, Verbesserungen an den Prozessen sowie Energierückgewinnung.

2. Passive Massnahmen

Passive Massnahmen sind notwendig und sinnvoll bei allen thermisch arbeitenden Geräten. Diese weisen im aktiven Gebrauch eine Temperaturdifferenz zum normalen Umgebungsmedium auf, welche positiv (Herde, Backöfen usw.) oder auch negativ sein kann (Kühlschränke, Gefriergeräte). Dadurch entsteht ein Wärmefluss, der durch Zufuhr von Energie ausgeglichen werden muss.

Das Anbringen von mehr Isolationsmaterial an solchen Geräten erscheint naheliegend als wirksame Energiesparmassnahme. Abgesehen von den Kostenkonsequenzen und der Tatsache, dass der Energiebedarf zur Herstellung der Isolationsmaterialien (sog. «graue» Energie) auch in die Energiebilanz einbezogen werden müsste, ist diese Massnahme unbesehen nur dort richtig, wo die Temperaturdifferenz zur Umgebung über längere Zeiten aufrechterhalten werden muss, und zwar um ein Mehrfaches länger als die Zeitkonstanten zum Erreichen des thermischen Gleichgewichtes im System Apparat-Umgebung.

In intermittierend arbeitenden Geräten und Systemen kann mehr Isolation unter Umständen sogar mehr Energieverbrauch bedeuten, wie die folgenden physikalischen Betrachtungen zeigen.

Energieinhalt und Wärmefluss in der Isolation:

In einer homogenen Isolations-schicht mit einer Fläche F , der Dicke

Adresse des Autors

D. Amstutz, Vizedirektor Bereich Entwicklung, V-Zug AG, 6301 Zug



ISCRIZIONE

favorite spedire questo formulario d'iscrizione entro il **26 maggio** all'Associazione Svizzera degli Elettrotecnici, Amministrazione, Casella postale, 8034 Zurigo

Giornata informativa ASE

Le nuove Direttive ASE sugli impianti di parafulmini

Lugano, giovedì 9 giugno 1988, Palazzo dei Congressi, Lugano

P.f. scrivere a macchina
o in stampatello

Iscrizione No. 3968

639002

Nome	Cognome	Indirizzo	Carta di partecipazione :			
			Non associati Fr. 250.—	Soci ASE o APSLI Fr. 150.—	Studenti / apprendisti	
					Non associati Fr. 90.—	Soci ASE o APSLI Fr. 70.—

Versamento delle spese mediante polizza allegata.
Termine per l'iscrizione: **26 maggio 1988.**
Usando altre polizze è indispensabile citare i due numeri di referenza.

Indirizzo per l'invio della documentazione :

Data :

Firmato :

No. telefonico : _____

Einzahlung für / Versement pour / Versamento per

**Schweizerischer
Elektrotechnischer Verein SEV
8034 Zürich**

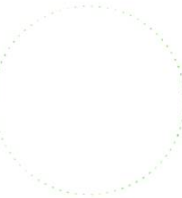
Konto
Compte
Conto

80-6133-2

Fr.

C.

Einbezahlt von / Versé par / Versato da



Die Annahmestelle
L'office de dépôt
L'ufficio d'accettazione

Einzahlung für / Versement pour /
Versamento per

**Schweizerischer
Elektrotechnischer Verein SEV
8034 Zürich**

Konto
Compte
Conto

80-6133-2

Fr.

C.

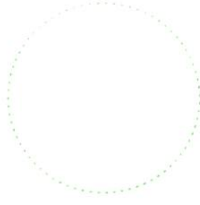
Einbezahlt von / Versé par / Versato da

Mitteilungen / Communications / Comunicazioni

539002 No. 3968

Giornata informativa ASE 9.6.1988, Lugano

SR 4.88



PTT 441 02 (5 9/10 x 4 1/6") OCH 90

800061332>

800061332>

d , der Dichte ρ und mit der spezifischen Wärmekapazität c_p nimmt die Temperaturdifferenz zur Umgebung im stationären Zustand linear über die Isolationsdicke ab (Fig. 1). Der Energieinhalt der in der Isolation gespeicherten Wärme beträgt dann

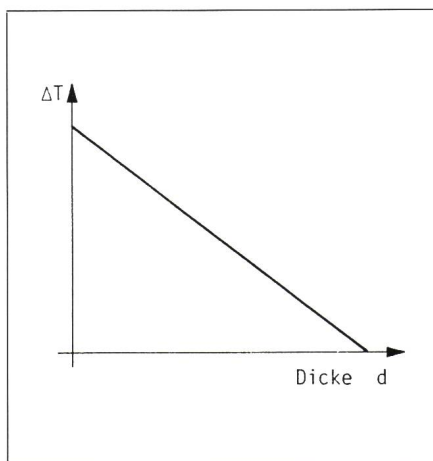
$$E = \frac{1}{2} c_p \cdot \rho \cdot d \cdot F \cdot \Delta T \quad (1)$$

Dieser Betrag an Energie muss jedesmal aufgewendet werden, wenn die Temperaturdifferenz ΔT aufgebaut wird, und er geht beim Abbau der Temperaturdifferenz unwiederbringlich verloren. Er ist zu vergleichen mit dem gesamten Wärmefluss, welcher während der Einschaltzeit des Apparates stattfindet. Während bei stationärem Betrieb die Berechnung des Wärmeflusses anhand von Wärmeleitwerten verbesserte Werte bei verstärkter Isolation ergibt, kann bei ungeschickter Auslegung für intermittierenden Betrieb sogar ein Mehrverbrauch an Energie entstehen, weil der Wärmeinhalt der Isolation abwechselnd geladen und entladen wird.

Bei intermittierendem Betrieb können wesentliche Fortschritte also nur auf der Materialseite erzielt werden: gesucht sind neue Isoliermaterialien mit geringerer Dichte und geringerer spezifischer Wärmekapazität.

Der Wärmefluss in einer homogenen oder inhomogenen Isolations-schicht kann mit Hilfe der Leitungstheorie an einem elektrischen Ersatzschaltbild mit verteilten Elementen dR für den Wärmefluss-Widerstand und dC für die spezifische Wärmekapazität bestimmt werden (Fig. 2a).

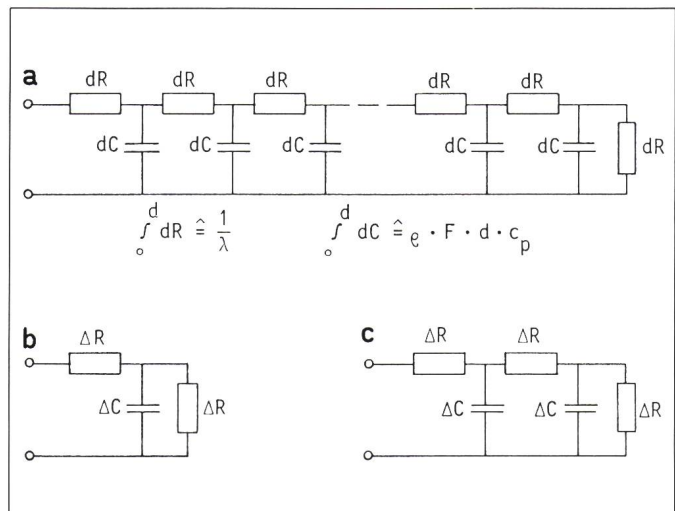
Für die Darstellung der grundlegenden qualitativen Zusammenhänge genügt es vereinfachend, die diskreten



Figur 1 Temperaturverlauf in homogener Isolationsschicht

Figur 2 Ersatzschaltbild für den Wärmefluss in einer Isolationsschicht

- a mit Hilfe der Leitungstheorie
- b für sehr dünne Isolation
- c für verstärkte Isolation



Flussgleichungen für ein Teilnetzwerk allein (Fig. 2b) und für zwei Teilnetzwerke zusammen (Fig. 2c) zu vergleichen.

Das erste Teilnetzwerk (Fig. 2b) entspricht einer sehr dünnen Isolationsschicht. Der Wärmefluss kann angenähert werden durch die Analogie

$$I = U/Z_1 \quad (2)$$

$$Z_1 = \Delta R \frac{2 + j\omega T}{1 + j\omega T} \quad (3)$$

wobei $T = \Delta R \cdot \Delta C$

Im stationären Fall ($\omega = 0$) beträgt der dem Wärmefluss entsprechende Strom somit

$$I_s = U/2 \Delta R \quad (4)$$

Für einen sehr schnellen und nur kurz dauernden Temperaturimpuls ($\omega \gg 1$), ergibt sich ein Wärmefluss

$$I_p = U/\Delta R \quad (5)$$

Falls der Temperaturanstieg wesentlich schneller ist als die thermische Zeitkonstante des Systems, ist der Wärmefluss zu Beginn doppelt so gross und klingt dann exponentiell auf den stationären Wert ab. Werden zwei Glieder des Ersatzschaltbildes (Fig. 2c), entsprechend der verdoppelten Isolation, berechnet, ergibt sich folgendes

$$Z_2 = \Delta R \frac{3 + 4j\omega T + (j\omega T)^2}{1 + 3j\omega T + (j\omega T)^2} \quad (6)$$

Für den stationären Fall ($\omega = 0$) ergibt sich:

$$I_s = U/3 \Delta R$$

Für den schnellen Temperaturimpuls ($\omega \gg 1$) gilt

$$I_p = U/\Delta R$$

Folgerung: Für den stationären Betrieb ergibt eine verstärkte Isolation, wie erwartet, eine Reduktion des Wärmeflusses, für den Impulsbetrieb jedoch resultiert keine Reduktion.

Auf die Praxis umgesetzt bedeutet dies: Kühlschränke und Gefriertruhen können durch Verstärkung der konventionellen Isolation energiesparender gebaut werden, weil sie im Dauerbetrieb arbeiten. Bei Backöfen ist eine sorgfältige Abstimmung der Materialien und eine möglichst geringe Wärmekapazität notwendig. Wesentliche Durchbrüche gegenüber dem heutigen Stand der Technik müssen von der Materialseite her eingeleitet werden. Konstruktive Massnahmen allein bringen nur noch geringen Erfolg.

3. Verbesserungen der Prozesse

3.1 Einsatz von Mikrowellen in Koch- und Backprozessen

Am weitesten fortgeschritten ist die Anwendung neuer Prozesse im Bereiche der Backöfen und Herde mit dem Einsatz von Mikrowellen. Dadurch, dass die für den Garprozess in den Speisen benötigte Wärmeenergie direkt im Objekt erzeugt wird, entfällt das an sich unnötige Aufheizen der Wärmekapazitäten der Ofenstruktur bzw. der Herdplatten und Pfannen. Trotz schlechtem Wirkungsgrad der heutigen Mikrowellengeneratoren ist die Energieeinsparung interessant. Nicht alle Koch- und Backprozesse lassen sich aber auf diese Weise bewerkstelligen, so dass trotzdem noch ein konventionelles Heizsystem auf Konvektions- oder Strahlungsbasis

notwendig ist (Fig. 3). Dennoch resultiert eine beträchtliche Energieeinsparung durch den unterstützenden Einsatz der Mikrowellen in Kombigeräten, weil die Gar- und Backprozesse weniger lange dauern. Bei gut- oder gar überisolierten Geräten sind allerdings die erwähnten Grenzen von passiven Massnahmen zu beachten.

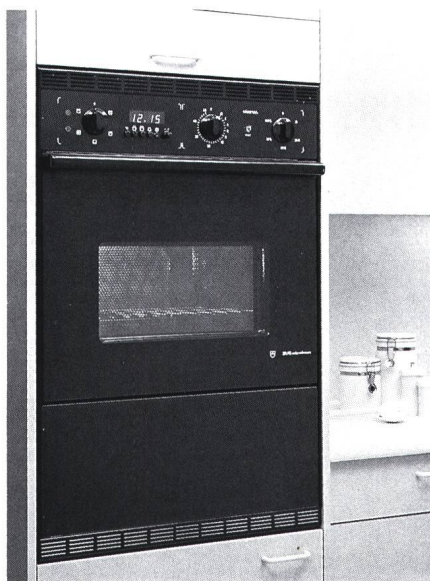
Ein erhebliches Sparpotential ist in den Magneton-Mikrowellengeneratoren verborgen, welche heute einen Wirkungsgrad von lediglich 50–60% aufweisen. Hier ist vor allem die Zulieferindustrie angesprochen, welche die entsprechenden Forschungs- und Entwicklungsarbeiten durchführen muss. Grosses Potential liegt auch auf dem Gebiet der Mikrowellen-Leistungshalbleiter als Ersatz des Magnetrons. Im interessierenden Leistungsbereich von einigen 100 W Nutzleistung sind allerdings heute noch keine wirtschaftlichen Lösungen möglich.

3.2 Alternative Trockungsprozesse für Haushaltswäsche

Besonders exponiert in der gegenwärtigen Energiediskussion sind die Wäschetrockner, da hier eine offensichtliche Alternative besteht, welche ohne Einsatz von elektrischer Energie auskommt: die Wäscheleine im Freien oder im Trocknungsraum.

Das Trocknen im Freien ist ein Weg, der echt mit natürlicher erneuerbarer Energie arbeitet; er funktioniert jedoch nur in der warmen Jahreszeit und bei trockenem Wetter. Im Trocknungsraum im Innern des Hauses entzieht das aus der Wäsche verdampfende Wasser aus der Raumluft Wärmeenergie, welche von der Gebäudeheizung, oder im Sommer durch die trockene Aussenluft, ersetzt werden muss. Trocknungsprozesse kommen also aus physikalischen Gründen *nie ohne Energieeinsatz* aus. Das Trocknen im Freien stösst zudem in den dicht bebauten Agglomerationen an Grenzen wegen Platzmangel.

Denkbar wäre auch hier der Einsatz von Mikrowellen zur Übertragung der Verdampfungsenergie auf die Wassermoleküle. In der Wärmebilanz wäre indessen wenig gewonnen, da die elektrische Direktheizung der Trocknungsluft einen Wirkungsgrad von nahezu 100% aufweist. Dagegen bleibt der Weg über die Wärmerückgewinnung aus der Kondensationswärme des der Wäsche entzogenen Wassers. Die auf dem Markt angebotenen Raumlufttrockner auf Wärmepumpenbasis stel-



Figur 3 Kombinationsbackofen V-Zug Microbraun mit Mikrowellen und konventioneller Heizung

len einen Schritt in diese Richtung dar. Da sie jedoch ein wesentlich grösseres Luftvolumen umsetzen, als für den Trocknungsprozess an der Wäsche notwendig ist, ist ihre Energiebilanz in der Regel nicht besser als diejenige eines gut ausgelegten Tumblers mit Luftkondensator.

Vom Energiestandpunkt aus gesehen wäre ein eng gekoppelter Wärmepumpenkreis sicher optimal, jedoch sind die heute gebräuchlichen Wärmeträgermedien auf Ammoniak- oder Freonbasis aus Umweltschutzsicht nicht erwünscht. Ferner würde der Apparatpreis auf etwa das Doppelte eines gebräuchlichen Trockners ansteigen; der Mehrpreis könnte über die Lebensdauer des Apparates kaum amortisiert werden.

Es bleiben also Neuentwicklungen auf dem Wärmepumpensektor abzuwarten, welche möglicherweise neue Perspektiven eröffnen, um die Energiebilanz des Trocknungsprozesses bei vernünftigen Gerätekosten zu verbessern.

3.3 Sparpotential bei Waschprozessen

Energieeinsparungen bei Waschprozessen sind bisher auf dem Weg der Reduktion der Totvolumina für die Waschflotte erreicht worden. Weiter dazu beigetragen hat der generelle Trend zu niedrigeren Waschtemperaturen bei gleichbleibender oder verlän-

gerter Programmdauer. Die erreichten Fortschritte sind beachtlich, jedoch scheint mit den neuesten Produkten auf diesem Weg eine Grenze erreicht zu sein, wo die Entfernung der Waschmittelflotte aus den Geweben nicht mehr befriedigend gelingt. Besonders kritisch sind in dieser Hinsicht die in der Schweiz vorgeschriebenen phosphatfreien Waschmittel, mit ihrer merklich reduzierten Ausspülbarkeit. Dem Apparatehersteller bleibt nur wenig Spielraum zwischen Umweltschutzanforderungen und Produktangebot der Waschmittelchemie.

Alternative Verfahren zur Schmutzentfernung aus der Wäsche mit weniger Energieeinsatz scheitern meistens daran, dass sie nur einen Teil der in der Haushaltswäsche vorkommenden Schmutzarten bewältigen. So ist die vor kurzem mit grossem publizistischem Aufwand propagierte Ultraschallmethode wohl wirksam gegen lösen und wasserlöslichen Schmutz. Die erzielbare Aktivierungsenergie genügt jedoch nicht, um die Bindungskräfte zwischen Fettsubstanzen und Gewebefasern zu überwinden, und schon gar nicht, um gebundene Farbpigmente zu entfernen. Ob eine künftige «sanfte Chemie», beispielsweise auf biologisch-enzymatischer Basis neue Lösungen bringen wird, kann zurzeit nur schwer abgeschätzt werden. Solche Prozesse sind in der Regel sehr zeitintensiv, so dass sich grosse betriebliche Probleme stellen könnten. Auch biologische Prozesse kommen nicht ohne Energiezufuhr aus. Da sie selten hohe Wirkungsgrade aufweisen, dürfen nicht allzu grosse Hoffnungen auf eine positivere Energiegesamtbilanz gesetzt werden.

Durch verbesserte Prozessführung mittels Sensoreinsatz ist wohl eine mögliche Reduktion des Einsatzes von Waschsubstanzen zu erwarten, jedoch keine Reduktion des Energieeinsatzes um Grössenordnungen.

4. Möglichkeiten der Energierückgewinnung

Zwei Tatsachen stehen bei Hausgeräten einer Energierückgewinnung in grossem Massstab entgegen:

- Die Energie fällt als Abwärme auf sehr niedrigem Temperaturniveau an. Um sinnvoll eingesetzt werden zu können, muss sie mittels Wärmepumpenprozessen auf ein höheres Temperaturniveau gebracht werden.
- Die meisten Hausgeräte arbeiten im

Einzahlung für / Versement pour / Versamento per

Schweizerischer
Elektrotechnischer Verein SEV
8034 Zürich

Konto
Compte
Conto **80-6133-2**

Fr. C.

Einbezahlt von / Versé par / Versato da

Einzahlung für / Versement pour /
Versamento per

Schweizerischer
Elektrotechnischer Verein SEV
8034 Zürich

Konto
Compte
Conto **80-6133-2**

Fr. C.

Mitteilungen / Communications / Comunicazioni

639203 **No.**

38. STEN, 14. Juni 1988, Kursaal Bern

Giro aus Konto
Virement du compte
Girata dal conto

Einbezahlt von / Versé par / Versato da

SR 4.88

Die Annahmestelle
L'office de dépôt
L'ufficio d'accettazione

800061332>
800061332>



Anmeldung

Bitte senden Sie dieses Anmeldeformular bis spätestens **31. Mai 1988** an den Schweizerischen Elektrotechnischen Verein, Zentrale Dienste, Postfach, 8034 Zürich

38. Schweizerische Tagung für elektrische Nachrichtentechnik — STEN «Kommunikationsdienste über konzessionierte Kabelnetze – heute und morgen»

Dienstag, 14. Juni 1988, Kursaal Bern

Bitte mit Maschine oder in Druckschrift ausfüllen

Anmeldung No.

639203

Name	Vorname	Adresse	Teilnehmerkarte : Aperitif, Mittagessen, Getränke, Pausenkaffee inkl. Carte de participation : apéritif, déjeuner, boissons, rafraîchissement incl.			
			Nichtmitglied Non membre Fr. 190 —	Mitglied / membre Kollektivmitglied / membre collectif SEV / ASE Pro Telecom Fr. 120 —	Studenten / étudiants	
					Nichtmitglied Non membre Fr. 60 —	Mitglied / membre SEV / ASE Fr. 40 —

Zahlung bitte mit dem linksstehenden Einzahlungsschein!
 Falls Sie diesen nicht benutzen, erwähnen Sie bitte unbedingt die beiden Referenznummern.

Adresse für den Versand der Unterlagen:

Telefon-Nr. _____

Datum:

Unterschrift:

Chargenbetrieb, welcher dadurch gekennzeichnet ist, dass auf kurze energieintensive Betriebsphasen lange Stillstandzeiten folgen. Die verschiedenen Gerätearten werden zudem zeitlich versetzt betrieben, so dass zurückgewonnene und auf höheres Temperaturniveau gebrachte Wärmeenergie meist nicht gleichzeitig wieder verwertet werden kann. Sie müsste also chemisch oder physikalisch gebunden und gespeichert werden, wofür wirtschaftliche Technologien noch nicht vorhanden sind.

Ein gewisses Erfolgspotential haben Ansätze zur Energierückgewinnung in den Gemeinschaftswaschräumen von Mehrfamilienhäusern, in welchen die eingesetzten Waschmaschinen und Wäschetrockner hohe tägliche Betriebszeiten erreichen und oft überlappend arbeiten. Ein Verbundbetrieb wäre somit technisch realisierbar. Unter solchen Verhältnissen ist ein namhaftes Energierückgewinnungspotential in der Grössenordnung von 15–20% vorhanden. Dessen Realisierung benötigt aber einen erheblichen apparativen und regeltechnischen Systemaufwand. So könnte beispielsweise in Gebäuden mit Wärmepumpenanlagen für die Raumheizung die Abwärme von Wasch- und Trockengeräten zur Entlastung von Solar- oder Erdspeicheranlagen herangezogen werden.

Im Bereich von Einfamilienhäusern ist die gesamte Energieintensität in der Regel zu gering, um wirtschaftlich sinnvolle Lösungen möglich zu machen: Rechnet man mit 4 Waschchargen à 2 kWh pro Woche (168 h), ergibt sich eine Durchschnittsleistung von 12 W. Nimmt man noch den Wäschetrockner dazu, sind es lediglich etwa 30 W.

5. Einsatz von alternativen Energiequellen

5.1 Elektrische Solargeneratoren

Die beachtlichen Sporbemühungen der Hausgeräteindustrie haben dazu geführt, dass der Energieverbrauch der neuesten Generation von Apparaten auf einem Niveau angelangt ist, das einer Dauerleistung von etwa 500 W pro Haushalt entsprechen würde (Tab. I). Dies ist eine Grössenordnung, welche, technisch betrachtet, von photovoltaischen Solargeneratoren mit

	Verbrauch pro Charge	Anzahl/ Woche	Total Verbrauch/ Woche
Küche:			
Kochherd	1,8 kWh	21	37,8 kWh
Backofen	0,8 kWh	4	3,2 kWh
Kühlschrank	1,1 kWh/24h		7,7 kWh
Geschirrspüler	1,8 kWh	8	<u>14,4 kWh</u>
			63,1 kWh \triangle 375 W
Waschraum:			
Waschautomat	2,0 kWh	4	8,0 kWh
Wäschetrockner	2,2 kWh	4	8,8 kWh
Bügeleisen	1 kW	4 h	<u>4,0 kWh</u>
			20,8 kWh \triangle 125 W
Total Haushalt			83,9 kWh \triangle 500 W

Tabelle I Verbrauchswerte der wichtigsten Haushaltgeräte

entsprechend dimensionierter Pufferbatterie bewältigt werden könnte, sofern die benötigte Fläche zur Verfügung steht. Bei Einfamilienhäusern ist diese in Form von Dachflächen ausreichend vorhanden. Bei Mehrfamilienhäusern in dicht besiedelten Agglomerationen reichen die verfügbaren Flächen jedoch nicht aus, um unter den schweizerischen Klimabedingungen die erforderlichen Energiemengen lokal zu erzeugen.

Ob sich solche Anlagen bei Einfamilienhäusern durchsetzen können, ist letztlich eine Frage der relativen Preise von zentraler Elektrizitätsversorgung und dezentralen Solaranlagen. Zurzeit ist die zentrale Versorgung um Grössenordnungen billiger. Diese Situation könnte sich indessen unter dem Druck der energiepolitischen Situation in der Schweiz ändern.

5.2 Einsatz von Sonnenkollektoren

Grundsätzlich könnte der Wärmebedarf für die meisten Haushalt-Grossgeräte mittels Sonnenkollektoren in Verbindung mit Wärmepumpen erzeugt werden. Solche Systeme bedingen jedoch sehr teure Installationen, so dass wirtschaftliche Lösungen nicht realisierbar sind. Berücksichtigt man auch die «graue» Energie zur Herstellung des Systems, sinkt nach heutigen Erkenntnissen der «Erntefaktor» für die Wärmeenergie unter den Wert eins. Solche Systeme erscheinen also von vornherein nicht sinnvoll.

Im Bereich der Koch- und Backaparate wären Anlagen mit direkter

Nutzung der Sonnenstrahlung durch Parabolspiegel denkbar. In unseren Klimabedingungen sind solche Apparate höchstens im Freizeit- und Campingbereich sinnvoll, nicht jedoch für den Alltagsgebrauch.

6. Fazit

Die Sparpotentiale der meisten elektrisch betriebenen Hausgeräte sind zu einem grossen Teil in den heute angebotenen Produkten bereits realisiert [3]. Durch die kontinuierlich notwendigen Ersatzbeschaffungen werden die erarbeiteten Ergebnisse auch laufend in die Praxis umgesetzt.

Weitere, in Prozenten gemessen ansehnliche, Fortschritte ändern aber nichts an der Tatsache, dass sich der Energieverbrauch nicht mehr um Grössenordnungen senken lässt, jedenfalls nicht zu wirtschaftlich vertretbaren Bedingungen. Der Haushaltbereich wird somit auf absehbare Zeit hinaus auf eine sichere Versorgung mit elektrischer Energie angewiesen bleiben.

Literatur

- [1] Schweizerische Elektrizitätsstatistik 1986. Bull. SEV/VSE 78 (1987)8, S. 406...448.
- [2] C. U. Brunner u.a.: Elektrizität sparen. Bericht NFP 44 (Nationales Forschungsprogramm). Bern, Schweizerischer Nationalfonds, 1986.
- [3] A. Nydegger und J. Baumeler: Elektrizität sparen unter der Lupe. Bull. SEV/VSE 78(1987)24, S. 1556...1562.