

Zeitschrift: Bulletin des Schweizerischen Elektrotechnischen Vereins, des Verbandes Schweizerischer Elektrizitätsunternehmen = Bulletin de l'Association Suisse des Electriciens, de l'Association des Entreprises électriques suisses

Band: 79 (1988)

Heft: 9

Artikel: Grundlagen zum induktiven Heizen eines Kochgefässes

Autor: Kiener, S.

DOI: <https://doi.org/10.5169/seals-904021>

Nutzungsbedingungen

Die ETH-Bibliothek ist die Anbieterin der digitalisierten Zeitschriften. Sie besitzt keine Urheberrechte an den Zeitschriften und ist nicht verantwortlich für deren Inhalte. Die Rechte liegen in der Regel bei den Herausgebern beziehungsweise den externen Rechteinhabern. [Siehe Rechtliche Hinweise.](#)

Conditions d'utilisation

L'ETH Library est le fournisseur des revues numérisées. Elle ne détient aucun droit d'auteur sur les revues et n'est pas responsable de leur contenu. En règle générale, les droits sont détenus par les éditeurs ou les détenteurs de droits externes. [Voir Informations légales.](#)

Terms of use

The ETH Library is the provider of the digitised journals. It does not own any copyrights to the journals and is not responsible for their content. The rights usually lie with the publishers or the external rights holders. [See Legal notice.](#)

Download PDF: 23.11.2024

ETH-Bibliothek Zürich, E-Periodica, <https://www.e-periodica.ch>

Grundlagen zum induktiven Heizen eines Kochgefäßes

S. Kiener

Das Induktionskochen ist eine relativ neue Kochmethode. In diesem Artikel werden zuerst kurz die Vor- und Nachteile des Induktionssystems gezeigt. Das Schwergewicht liegt auf dem Aufbau und der Optimierung eines Kochgefäßes, welches sich nicht nur für dieses, sondern auch für alle anderen Kochsysteme gut eignet. Es wird ein einfaches analytisches Modell vorgestellt, dessen Resultate sehr gut mit den Messungen übereinstimmen.

La cuisson par plaques inductives est une méthode relativement récente. Dans cet article, on montrera tout d'abord brièvement les avantages et inconvénients de ce nouveau mode de cuisson. Le développement principal sera réservé à la construction et à l'optimisation d'une poêle qui soit adaptée non seulement à ce système mais aussi à tous les autres existant sur le marché. On présentera un modèle analytique simple, dont les résultats correspondent avec exactitude aux mesures.

Der Mensch hat das Feuer vor etwa 30 000 Jahren entdeckt und seither nicht nur als Schutz vor Kälte oder feindlichen Tieren benützt, sondern auch um seine Nahrung zu kochen. Diese Kochmethode heisst heute Grillieren und ist immer noch sehr beliebt, zur Anwendung in der Wohnung jedoch wenig geeignet und auch nicht sehr sicher. Die direkten Nachfolger des Grills, die sich besser eignen, sind Gas-, Holz- oder Kohleherde. Später wollte man überhaupt keine Flammen mehr haben und entwickelte elektrische Systeme, dies nicht nur aus Sicherheitsgründen, sondern auch aus wirtschaftlichen und praktischen Gründen. Hygiene, Bequemlichkeit und ökonomische Überlegungen gaben Anlass zu weiteren Entwicklungen wie Glaskeramikherd, Mikrowellenofen, Vakuumdämpfen und – was das Objekt dieser Studie ist – zum induktiven Kochen. Ziel des Aufsatzes ist es, die Entwicklung eines Kochtopfes zu skizzieren, der sich nicht nur für dieses Kochsystem, sondern auch für alle anderen eignet.

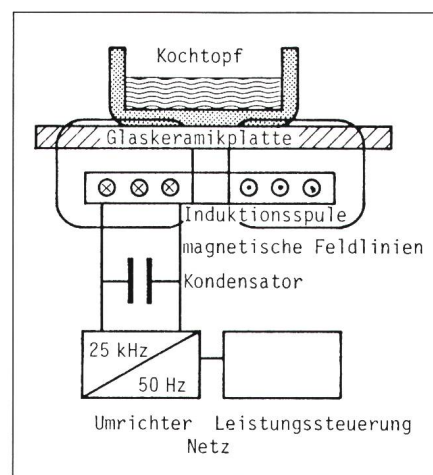
1. Aufbau und Wirkungsweise

In Figur 1 ist das Prinzip einer induktiven Kochstelle dargestellt [1]. Es handelt sich um einen Transformator, dessen Sekundärstromkreis durch den Kochtopf gebildet wird. Die Speisung erfolgt mit einer Schwingfrequenz von etwa 25 kHz, also oberhalb der Hörschwelle. Der Strom wird von der Steuerung der Kochstelle reguliert [1], so dass sich beispielsweise eine maximale Leistung von etwa 2000 W ergibt. In der Spule erzeugt der Strom ein magnetisches Feld, das induzierte Ströme im Topf- oder Pfannenboden zur Folge hat. Bei einer optimalen Kopplung zwischen Topf und Induktor fliesst im

Topf näherungsweise derselbe Strom wie in der Spule (Durchflutung).

Induktives Kochen ist in Japan sehr beliebt, da die Köche des «Landes der aufgehenden Sonne» fast keine Herde brauchen und kleine Küchen besitzen. Sie kaufen eine einzige Kochplatte, und ihre Küche ist eingerichtet! In Europa kommen dagegen fast nur kombinierte Systeme mit Herd in Frage.

Das induktive Kochen hat viele Vorteile: es erfordert keine Änderung der Kochgewohnheiten, da man ebenfalls einen Topf benützt. Für einen Profikoch ist sicher die grosse Geschwindigkeit dieses Systems vorteilhaft, da im Vergleich zu Elektroherden keine Herdplatten zu erwärmen sind. Deshalb sind die Kochzeiten gegenüber Elektroherden kürzer. Für die Hausfrau sind vor allem Sicherheit und Wirkungsgrad wichtig. Es handelt sich um ein sogenanntes kaltes Kochsystem, d.h. die Herdplatten werden nur durch Wärmediffusion vom Topf her zur Platte erwärmt. Die Wärmever-



Figur 1 Prinzipieller Aufbau eines Induktionskochgerätes

Dieser Artikel ist als Folge eines Auftrags der Firma Heinrich Kuhn AG, 8486 Rikon, an die ETH-Zürich entstanden. Das Resultat wurde patentiert.

Adresse des Autors

Stéphane Kiener, dipl. Phys. ETH, Institut für Feldtheorie und Höchstfrequenztechnik, ETHZ, Gloriastr. 35, 8092 Zürich.

luste liegen bei 25%, was gegenüber herkömmlichen Kochsystemen weit besser ist. Zum Vergleich liegen elektrische Platte und Glaskeramik bei 40% (Erwärmung der Platte) und Gas bei 55% (schlechte Wärmeübertragung). Als weiterer Vorteil gegenüber der Gussplatte sei erwähnt, dass der Topfboden nicht unbedingt ganz flach sein muss, da der Kontakt zur Platte nicht wichtig ist. Andererseits bestehen Einschränkungen bezüglich Material und Aufbau des Topfbodens. Der höhere Anschaffungspreis der Kochplatte wird durch den kleineren Stromverbrauch etwas kompensiert. Ein weiteres Problem ist das magnetische Feld in der Umgebung der Kochplatte. Es wirkt jedoch nur auf kurze Distanz. Da die Kochplatte nicht ohne Topf funktionieren kann (Sekundärkreis offen), ist das Feld nach oben durch diese abgeschirmt; unten und auf den Seiten müssen im Herdinnern Blechplatten zur Abschirmung montiert werden. Dann bleibt nur ein kleines Streufeld.

2. Problemstellung

Zunächst wurde die Feststellung gemacht, dass Aluminium- oder Kupfertöpfe für induktives Kochen ungeeignet sind, aber Grossmutter's Eisenpfanne bestens funktioniert. Dies ist schade, denn für Gas- oder konventionelles elektrisches Kochen ist es genau umgekehrt. Dieses Problem stellt sich in Japan nicht, da die Japaner wie erwähnt kein kombiniertes Kochsystem besitzen und ein einfacher Topf aus dünnem Eisen oder Blech genügt.

Um die Wirkungsweise und Zusammenhänge der Induktionserwärmung genauer zu untersuchen, wurde ein Modell zur Optimierung der Qualität und Universalität der Töpfe entwickelt. Wie vor jeder Feldberechnung musste man sich fragen, ob eine numerische oder eine analytische Lösung bevorzugt werden soll. Im allgemeinen versucht man, ein idealisiertes Modell mit einer einfachen analytischen Lösung zu finden. Anschliessend werden die Voraussagen mit Messungen kontrolliert. Falls die Resultate nicht gut genug sind, kann man gewisse Annahmen ändern oder, wenn das immer noch nicht genügt, Computerprogramme einsetzen.

Es stehen nicht beliebig viele verschiedene Materialien zur Verfügung, denn nur eine beschränkte Anzahl von Metallen ist für die Topfkonstruktion geeignet. Ausserdem gibt es ein paar seltene Materialien, die zwar ausge-

| Material | $\sigma [10^7 \Omega^{-1} m^{-1}]$ | μ_r | $\delta [mm]$ | $\alpha [10^3 m^{-1}]$ | $R [10^{-4} \Omega]$ |
|------------|------------------------------------|----------|---------------|------------------------|----------------------|
| Cu | 5.8 | 1 | 0.42 | 2.38 | 0.59 |
| Al | 3.82 | 1 | 0.51 | 1.95 | 0.72 |
| 18/8 Stahl | 0.11 | 1 | 3.02 | 0.33 | 4.26 |
| Fe | 0.33-1 | 100-5000 | .014-.17 | 5.7-70 | 25-150 |

Tabelle I Eigenschaften der wichtigsten, für den Topfboden verwendbaren Materialien

σ elektrische Leitfähigkeit
 μ_r relative Permeabilität
 δ Eindringtiefe
 α Dämpfungskonstante
 R wirksamer elektrischer Widerstand

zeichnete Qualitäten besitzen, aber wegen Preis und Verfügbarkeit nicht in Frage kommen (z.B. Supermalloy). Die Tabelle I zeigt die wichtigsten Eigenschaften von Kupfer, Aluminium, rostfreiem Stahl (18/8 Stahl, Fx) und Eisen bei 25 kHz.

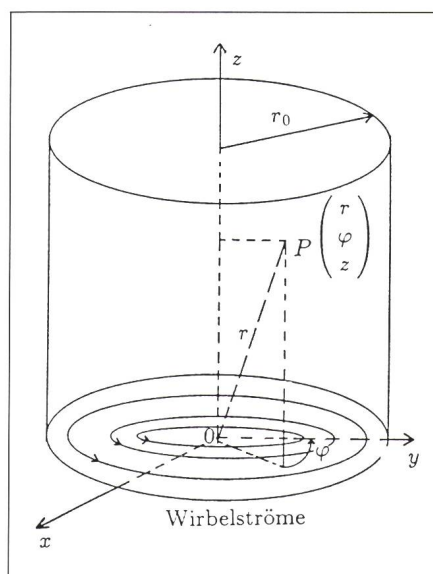
Die Grössen δ , α und R werden in Abschnitt 3 berechnet. Auffallend ist die grosse Streuung der Eindringtiefe δ für Eisen, in Abhängigkeit von der wirksamen relativen Permeabilität μ_r .

3. Modell

Im folgenden wird ein analytisches Modell vorgestellt, welches trotz seiner Einfachheit sehr gut mit den Messungen übereinstimmt.

3.1 Einfacher Topfboden

Ein metallischer Zylinder steht über der Ebene $z = 0$, wo der ideale (unendlich dünne) Induktor liegt (Fig. 2).



Figur 2 Topfmodell mit zylindrischem und kartesischem Koordinatensystem

Die Ströme im Induktor fliessen nur in tangentialer Richtung. Die Kopplung sei so gut, dass der gesamte Strom im Topfboden und im Induktor gleich ist. Der elektrische bzw. magnetische Feldvektor lässt sich in kreiszylindrischen Koordinaten so schreiben:

$$\vec{E} = \begin{pmatrix} 0 \\ E_\varphi \\ 0 \end{pmatrix}, \quad \vec{H} = \begin{pmatrix} H_r \\ 0 \\ H_z \end{pmatrix}. \quad (1)$$

Werden die Maxwell-Gleichungen unter Annahme sinusförmiger Quellen entkoppelt, ergeben sich Helmholtz-Gleichungen mit den Lösungen [2]:

$$\left. \begin{aligned} E_\varphi &= A \frac{j \omega \mu}{\kappa} J_1(\kappa r) \\ H_r &= -A \frac{j \gamma}{\kappa} J_1(\kappa r) \\ H_z &= A J_0(\kappa r) \end{aligned} \right\} e^{j(\gamma z - \omega t)} \quad (2)$$

wobei

$$\gamma^2 = \mu \epsilon \omega^2 + j \mu \sigma \omega - \kappa^2$$

γ Fortpflanzungskonstante (zu bestimmen)

κ eine Konstante, die mit den Randbedingungen zu bestimmen ist

J_0, J_1 Bessel-Funktionen

A Amplitude, von der Speisung abhängig

ω Frequenz der Speisung

Dabei wurde das Ohmsche Gesetz im Leiter benutzt. E_z ist Null und die Feldverteilung rotationsymmetrisch (TE_{01} -Modus). Die Konstanten können mit Hilfe der Randbedingungen bestimmt werden. Man erwartet an der Oberfläche eines metallischen Zylinders ein sehr kleines elektrisches tangenciales Feld ($E_\varphi(r_0) \approx 0$). Die Grösse κ lässt sich dann aus dem Verhalten der Besselfunktionen [2; 4], welche in

Figur 3 dargestellt sind, bestimmen. Da $A \neq 0$, muss $J_1(\kappa r_0) = 0$ bzw. $\kappa = j_1/r_0$ sein, wobei r_0 der Radius der Pfanne und $j_1 (\approx 3.83)$ die erste Nullstelle von J_1 ist. Es ergibt sich unter sukzessiven Grössenabschätzungen:

$$\gamma^2 \approx j \mu \sigma \omega - (j_1/r_0)^2 \approx j \mu \sigma \omega \quad (3)$$

$$\text{d.h. } \gamma = \pm (1 + j) \delta \quad (4)$$

$$\text{mit } \delta = \sqrt{2/\mu \sigma \omega} = 1/\alpha$$

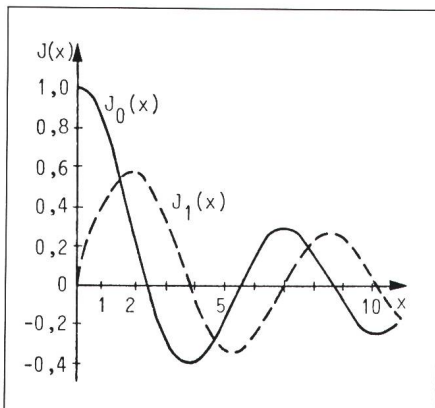
Diese letzte Gleichung ist die übliche Formel für die Eindringtiefe in einem Metall, die Konstanten κ und γ sind somit bestimmt. Die hier wichtigen Grössen sind Verlustleistung und Strom:

$$P = \int_0^{2\pi} \int_0^d \int_0^{r_0} \sigma E E^* dV = \frac{\pi A^2}{\kappa^2} \sqrt{2 \sigma \omega^3 \mu^3} \cdot \left(1 - e^{-2d/\delta}\right) \int_0^{r_0} r J_1^2(\kappa r) dr \quad (5)$$

$$I = \Re \left\{ \int_0^d \int_0^{r_0} \sigma E dF \right\} = \frac{A^2}{\kappa^2} \sqrt{\frac{\sigma \omega \mu}{2}} \cdot \left[1 - e^{-d/\delta} \left(\cos \frac{d}{\delta} + \sin \frac{d}{\delta}\right)\right] \int_0^{r_0} J_1(\kappa r) dr \quad (6)$$

Die Abhängigkeit von der Dicke d des Topfbodens verschwindet, wenn $d \geq 4\delta$. Das Integral über J_1 bzw. J_1^2 ist abhängig vom Radius der Platte und spielt bei der Beurteilung der Materialien für den Topfboden keine Rolle. Mit $P = RI^2$ lässt sich der wirksame elektrische Widerstand aus diesen Gleichungen berechnen [4]. Es folgt deshalb die Proportionalität:

$$R \sim \sqrt{\omega \mu / \sigma} \quad (7)$$



Figur 3 Die Besselfunktionen $J_0(x)$ und $J_1(x)$

Formel 7 zeigt, in welcher Richtung Materialien gesucht werden müssen, damit R genügend gross ist (Tab. I). Das Problem ist, dass es am besten mit Eisen geht, welches aber andere gewichtige Nachteile aufweist (z.B. schlechte Wärmeleitfähigkeit). Kupfer und Aluminium sind nicht geeignet, da deren Eindringtiefe relativ gross und der spezifische Widerstand klein ist, so dass der wirksame elektrische Widerstand R gering ist. Die Erkenntnisse werden im nächsten Abschnitt benützt, wo man die Nachteile des Eisens zu minimieren versucht, indem übereinanderliegende Schichten verschiedener Metalle untersucht werden.

3.2 Mehrschichtiger Topfboden

Die tangentialen Komponenten der Feldstärken an der Grenze zweier benachbarter, nicht idealer Materialien verlaufen stetig. Im vorliegenden Fall gilt (Fig. 4):

$$E_{\varphi 1} = E_{\varphi 2}; \quad H_{r1} = H_{r2}.$$

Weiter kann man annehmen, dass

$$\kappa = \kappa_1 = \kappa_2 = j_1/r_0 \Rightarrow \gamma_n^2 \approx j \omega \mu_n \sigma_n \text{ mit } n = 1, 2.$$

Mit dem gewählten Koordinatensystem kann man für die n -te Schicht ohne Einschränkung der Allgemeinheit analoge Gleichungen $E_{\varphi n}$ und H_{rn} schreiben wie Gl. 2. Der einfachste Fall entspricht einem einfallenden und einem reflektierten Anteil in Schicht 1, wo die Quelle liegt, und einem durchgehenden Anteil in Schicht 2. Die Stetigkeitsbedingungen ergeben nach einigen Umrechnungen unter Berücksichtigung der Koordinaten der Schnittebene ($z = 0$) das Feld in den zwei Schichten:

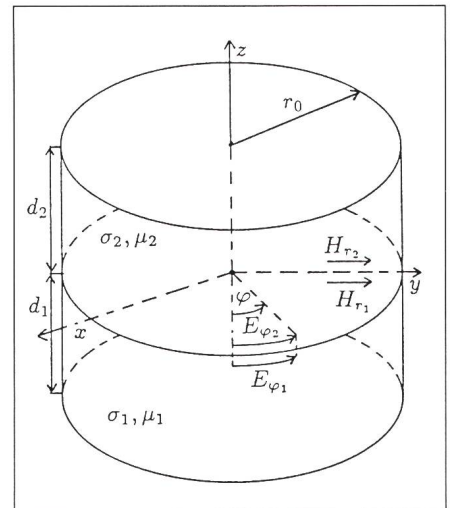
$$E_{\varphi 1} = A \frac{j \omega \mu_1}{\kappa} J_1(\kappa r) (e^{j\gamma_1 z} + K_1 e^{-j\gamma_1 z}) \quad (8)$$

$$E_{\varphi 2} = A K_2 \frac{j \omega \mu_2}{\kappa} J_1(\kappa r) e^{j\gamma_2 z}$$

mit

$$K_1 = \frac{\sqrt{\mu_2 \sigma_1} - \sqrt{\mu_1 \sigma_2}}{\sqrt{\mu_2 \sigma_1} + \sqrt{\mu_1 \sigma_2}},$$

$$K_2 = \frac{2\mu \sqrt{\sigma_1 / \mu_2}}{\sqrt{\mu_2 \sigma_1} + \sqrt{\mu_1 \sigma_2}}.$$



Figur 4 Stetigkeitsbedingungen für die Schnittebene $z = 0$

Die harmonische Zeitabhängigkeit wird hier nicht explizit notiert. Entsprechend Gleichung 5 und 6 kann man nun die Leistung P_1 und P_2 und den Strom I_1 und I_2 in Schicht 1 und 2 berechnen. Die Ersatzschaltung dieser Anordnung mit zwei Schichten besteht aus zwei parallelen Widerständen. Die gesamte Leistung beträgt:

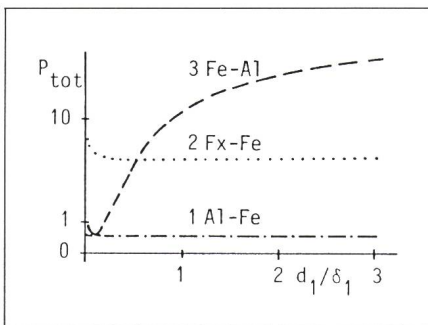
$$P_T = P_1 + P_2 \text{ mit } I_T = I_1 + I_2$$

Da I_T bekannt ist (annähernd gleich dem Strom im Induktor), kann man die unbekannte Amplitude A bestimmen (Gl. 6). Für die Integration der Besselfunktion ist man auf die Hilfe des Computers angewiesen (da analytisch nicht möglich [4], ebenso zur Bestimmung des Verhaltens von P_T . Da hier nur der qualitative Verlauf von P_T wichtig ist, zeigt Figur 5 die Schlussresultate für drei verschiedene Anordnungen. Auf der Ordinate ist P_T in normierten Einheiten einfach logarithmisch eingetragen, auf der Abszisse das Verhältnis von d_1/δ_1 , d.h. der Quotient der Dicke zur Eindringtiefe der unteren Schicht. Mit Hilfe von Tabelle I kann die Dicke für ein gegebenes Material berechnet werden. Die Dicke der oberen Schicht ist mindestens dreimal so gross wie die Eindringtiefe und spielt deshalb keine Rolle.

Grenzbetrachtungen für d_1 führen wieder zum einschichtigen Fall: für $d_1 \rightarrow 0$ bzw. $d_1 \rightarrow \infty$ ist P_T im wesentlichen proportional zu R_2 bzw. R_1 . Es

gilt nun, eine Kombination zu finden, bei der die Vorteile des Eisens bezüglich hoher induktiver Leistung gewahrt bleiben und gleichzeitig eine gute Wärmeverteilung und der notwendige Korrosionsschutz erzielt werden.

Dazu bietet sich nach Kurve 3 (Fig. 5) die Kombination Fe-Al an. Als untere Schicht wird man Eisen von mindestens 0,6 mm Dicke ($3 \dots 4 \delta$) verwenden. Aluminium oder Kupfer bildet die obere Schicht, damit die Wärme besser verteilt wird (Kurve 3, rechts). Um jedoch die Korrosion zu vermeiden, muss das Eisen geschützt werden. Die Schutzschicht soll möglichst dünn sein und darf nicht gut leiten, da sonst der Fe-Schicht zuviel Strom und Leistung weggenommen wird. Als Schutzschicht eignet sich Stahl von etwa 0,2 mm Dicke. Auf Kurve 2 (Fig. 5) befindet man sich dann ganz links. Aluminium wäre wegen der geringen Eindringtiefe nicht geeignet, wie Kurve 1 zeigt.

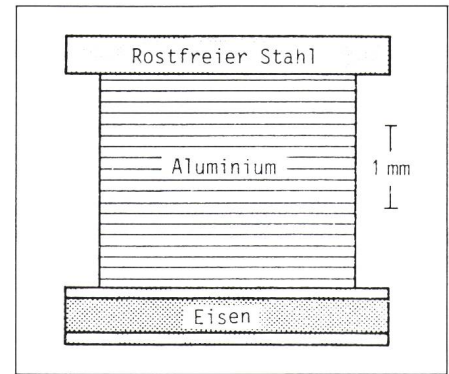


Figur 5 Gesamte Verlustleistung in Funktion der Dicke der unteren Schicht bei konstantem Strom

4. Resultate, Diskussion

Mit diesem einfachen analytischen Modell konnten alle Erscheinungen theoretisch erklärt werden. Sie sind später auch durch Messungen bestätigt worden. Das Modell hat die Untersuchung der übereinanderliegenden Schichten mit verschiedenen Materialien ermöglicht. Andere Versuchsanordnungen wurden ausprobiert und einfache Prinzipien daraus abgeleitet. Die Resultate sind klar: Um möglichst grosse Wärmeleistung im Topfboden zu erzeugen, benötigt man Materialien mit grosser Permeabilität und kleiner Leitfähigkeit, wie z.B. Eisen. Die Nachteile dieser Materialien sind schlechte Wärmeleitfähigkeit und hohes Oxidationsvermögen (Rost). Diese Probleme können gelöst werden, indem Eisen in den Kern des Topfbodens eingebaut wird und eine obere Aluminiumschicht die Wärmeverteilung verbessert. Figur 6 zeigt die gewählte Anordnung. Das Eisen ist zwischen zwei dünnen Schichten von 18/8 Stahl eingebettet, darüber befindet sich Aluminium für die bessere Wärmeverteilung. Die letzte Schicht aus Stahl dient wieder als Schutz. Damit können alle Vorteile jedes Kochsystems optimal genutzt werden: Der dünne Eisenkern ist nicht wesentlich für Kochen mit Gas oder Elektrizität, aber man kann auch im Falle des induktiven Kochens von der deutlich besseren, durch die Aluminiumschicht homogenisierten Temperaturverteilung profitieren.

Pfannen mit geschichteten Böden nach Figur 6 sind seit kurzem im Han-



Figur 6 Schnittansicht des resultierenden Topfbodens

(Multitherm-Pfanne von Kuhn, 8486 Rikon)

del erhältlich. Ihr Preis liegt etwa 10% über jenem der konventionellen Gefässe (Zweischichtböden). Dem vorhandenen Interesse entsprechend scheint es möglich, dass die neuartigen Kochgefässe hierzulande dem Induktionskochen Aufschwung verleihen werden.

Literatur

- [1] H. Fleischmann und A. Seelig: Induktives Kochen - von der Idee bis zum Produkt. Bull. SEV/VSE 75(1984)9, S. 509...513.
- [2] C. Hafner: Numerische Berechnung elektromagnetischer Felder. Grundlagen, Methoden, Anwendungen. - Hochschultext - Berlin/Heidelberg, Springer-Verlag, 1987.
- [3] P. Leuchtman: Über die Berechnung von Impedanzen, Bull. SEV/VSE 75(1984)21, S. 1260...1263.
- [4] Abramovitz und I.A. Stegun: Handbook of mathematical functions with formulas, graphs.