

NEFF : 10 Jahre Förderung der Energieforschung

Autor(en): **Gränicher, H.**

Objektyp: **Article**

Zeitschrift: **Bulletin des Schweizerischen Elektrotechnischen Vereins, des Verbandes Schweizerischer Elektrizitätsunternehmen = Bulletin de l'Association Suisse des Electriciens, de l'Association des Entreprises électriques suisses**

Band (Jahr): **79 (1988)**

Heft 10

PDF erstellt am: **22.07.2024**

Persistenter Link: <https://doi.org/10.5169/seals-904033>

Nutzungsbedingungen

Die ETH-Bibliothek ist Anbieterin der digitalisierten Zeitschriften. Sie besitzt keine Urheberrechte an den Inhalten der Zeitschriften. Die Rechte liegen in der Regel bei den Herausgebern.

Die auf der Plattform e-periodica veröffentlichten Dokumente stehen für nicht-kommerzielle Zwecke in Lehre und Forschung sowie für die private Nutzung frei zur Verfügung. Einzelne Dateien oder Ausdrucke aus diesem Angebot können zusammen mit diesen Nutzungsbedingungen und den korrekten Herkunftsbezeichnungen weitergegeben werden.

Das Veröffentlichen von Bildern in Print- und Online-Publikationen ist nur mit vorheriger Genehmigung der Rechteinhaber erlaubt. Die systematische Speicherung von Teilen des elektronischen Angebots auf anderen Servern bedarf ebenfalls des schriftlichen Einverständnisses der Rechteinhaber.

Haftungsausschluss

Alle Angaben erfolgen ohne Gewähr für Vollständigkeit oder Richtigkeit. Es wird keine Haftung übernommen für Schäden durch die Verwendung von Informationen aus diesem Online-Angebot oder durch das Fehlen von Informationen. Dies gilt auch für Inhalte Dritter, die über dieses Angebot zugänglich sind.

NEFF – 10 Jahre Förderung der Energieforschung

H. Gränicher

Seit nunmehr zehn Jahren unterstützt der NEFF die Energieforschung in der Schweiz: Insgesamt wurden bisher Beiträge in Höhe von über 120 Millionen Franken bewilligt. Die Forschungsschwerpunkte haben sich in letzter Zeit von den erneuerbaren Energien vermehrt auf die Energieumwandlung, -übertragung und -speicherung verlagert. Von der neu geschaffenen Möglichkeit zur Finanzierung von Demonstrationsanlagen wurde bisher noch kaum Gebrauch gemacht.

Voici maintenant dix ans que le NEFF soutient la recherche énergétique en Suisse. Quelque 120 millions de francs au total lui ont été accordés jusqu'à présent. Ces derniers temps, les efforts de la recherche se sont éloignés des énergies renouvelables pour se concentrer davantage sur la transformation, le transport et le stockage d'énergie. Il n'a, pour le moment, encore guère été fait usage de la nouvelle possibilité de financer des installations de démonstration.

Adresse des Autors

Prof. Dr. Heinrich Gränicher,
Laboratorium für Festkörperphysik,
ETH Zürich, 8093 Zürich.

Der Nationale Energie-Forschungs-Fonds NEFF wurde am 23. Juni 1977 als Stiftung gegründet. Nach einer Anlaufphase konnten 1978 die ersten Forschungsbeiträge ausgerichtet werden. In den somit abgeschlossenen 10 Kalenderjahren wurden Beitragsbewilligungen in der Gesamthöhe von fast 123 Millionen Fr. ausgesprochen. Eine eindruckliche Summe, besonders wenn man bedenkt, dass der NEFF stets Eigenleistungen des Gesuchstellers voraussetzt, die in obiger Zahl nicht eingeschlossen sind. Naturgemäss sind diese Eigenleistungen bei Hochschulinstituten nicht sehr gross und beschränken sich im wesentlichen auf Infrastrukturkosten. Vom Grundsatz ausgehend, dass die Eigenbeteiligung von Wirtschaftsunternehmen umso höher sein soll, je näher das betreffende Forschungsprojekt an die Markteinführung eines neuen Produkts oder Prozesses heranführt, bedingt eine NEFF-Unterstützung in solchen Fällen meist unternehmens-eigene Fördermittel in etwa derselben Höhe.

Flexible Ergänzung der Bundesmittel

Nachdem der Bund in den letzten Jahren sein Engagement bedeutend verstärkt hat, stehen der Schweizer Energieforschung für 1987 rund 135 Mio. Fr. an öffentlichen Mitteln zur Verfügung. Davon kommt der Löwenanteil, etwa 112 Mio. Fr., aus der Bundeskasse.

Nun hat der Bundesrat kürzlich beschlossen, das Budget der Energieforschung bis ins Jahr 1992 schrittweise auf total 200 Mio. Fr. anzuheben. Daher wird bei gleichbleibenden NEFF-Beiträgen, die im 1987 7,5% ausmachten, der NEFF-Anteil relativ gesehen schrumpfen. Der NEFF behält aber

die von den Gesuchstellern geschätzte hohe Flexibilität sowie die Rolle eines wertvollen Bindeglieds zwischen Staat, Hochschulen und Wirtschaft, ja sogar eines Bindeglieds und Gesprächsforums unter den Spitzenorganisationen der Energiewirtschaft, bei.

Die grosse Flexibilität des NEFF hat sich nicht nur bei der Formulierung, Beurteilung und der Abwicklung der einzelnen Forschungsprojekte günstig ausgewirkt, sondern auch in der Anpassung des NEFF an sich ändernde nationale Bedürfnisse. Zum Zeitpunkt seiner Gründung hatte die Eidgenossenschaft begonnen, Zusammenarbeitsverträge zu verschiedenen Forschungsprogrammen der IEA (International Energy Agency) zu schliessen, die für die Schweiz von Interesse sind. Nur weil der NEFF bereit war, die nötige Zusatzfinanzierung der beteiligten Schweizerforscher zu übernehmen, konnte die Schweiz die seit 1975 bestehenden Möglichkeiten überhaupt nutzen. Seit 1986 verfügt nun aber das Bundesamt für Energiewirtschaft (BEW) über Bundesmittel für IEA-Projekte, so dass der NEFF von dieser Aufgabe seit zwei Jahren entbunden ist.

Neu: NEFF-Finanzierung von Demonstrationsanlagen

Erstmals im Bericht der GEK (1978) gelangte ausführlich zur Darstellung, dass dem Bund die Rechtsgrundlagen fehlen, um Projekte der Produktentwicklung und namentlich Demonstrationsanlagen im Energiebereich fördern zu können, wie dies andere Industrienationen tun. Die Botschaften des Bundesrates von 1981 und 1987 für einen neuen Verfassungsartikel über Energie sahen deshalb entsprechende Formulierungen vor.

Als der NEFF von der Finanzierung der IEA-Programme entlastet war, er-

klärte er sich in Abstimmung mit dem Bund bereit, die Finanzierung von Demonstrationsanlagen, wozu der Bund heute noch keine Kompetenz besitzt, zu übernehmen. Zugleich beabsichtigt der Bund, vermehrt grundlagennahe Energieprojekte zu fördern. Diese veränderte Rollenverteilung Bund – NEFF wurde in der NEFF-Broschüre und im Jahresbericht 1985 publiziert, blieb aber nahezu unbeachtet, d.h. geeignete Gesuche wurden dem NEFF bisher nicht unterbreitet. Liegt dies daran, dass diese Information nicht zu potentiellen Interessenten gelangt ist, oder gibt es zur Zeit wenig Ideen, die zur abgesicherten Markteinführung solcher Demonstrationen bedürfen?

In weiter zurückliegenden Fällen hatte sich der NEFF – dem damaligen Forschungskonzept entsprechend – zur Unterstützung der an Pilot- und Demonstrationsanlagen durchzuführenden Messungen und Untersuchungen bereit erklärt, ohne sich an den Investitionen für den Bau der Anlagen zu beteiligen. Beim Bau solcher Erstanlagen treten naturgemäss sogenannte «first of its kind»-Kosten auf, für welche in Zukunft NEFF-Unterstützung beantragt werden kann. Der Be-

griff «Demonstration» soll indessen weit gefasst sein. Er braucht nicht (nur) Hardware wie Apparate und Maschinen zu umfassen, sondern könnte z.B. auch der Demonstration von Projektierungs- und Berechnungs-Software dienen, eine Aufgabe, welche für mittlere und kleine Betriebe finanziell oft nicht tragbar ist.

Verlagerung von Energiequellen zur Energieumwandlung

Wenn die Aufstockung der Energieforschungsmittel – wie erwähnt – gemäss den Absichten des Bundesrates verwirklicht wird, so bilden in den nächsten Jahren die Finanzmittel keinen begrenzenden Faktor für die Energieforschung in der Schweiz. Wird es aber auch entsprechend mehr gute Forschungs- und Entwicklungsprojekte geben und können mehr Fachleute und Kader für diese Projekte gefunden werden?

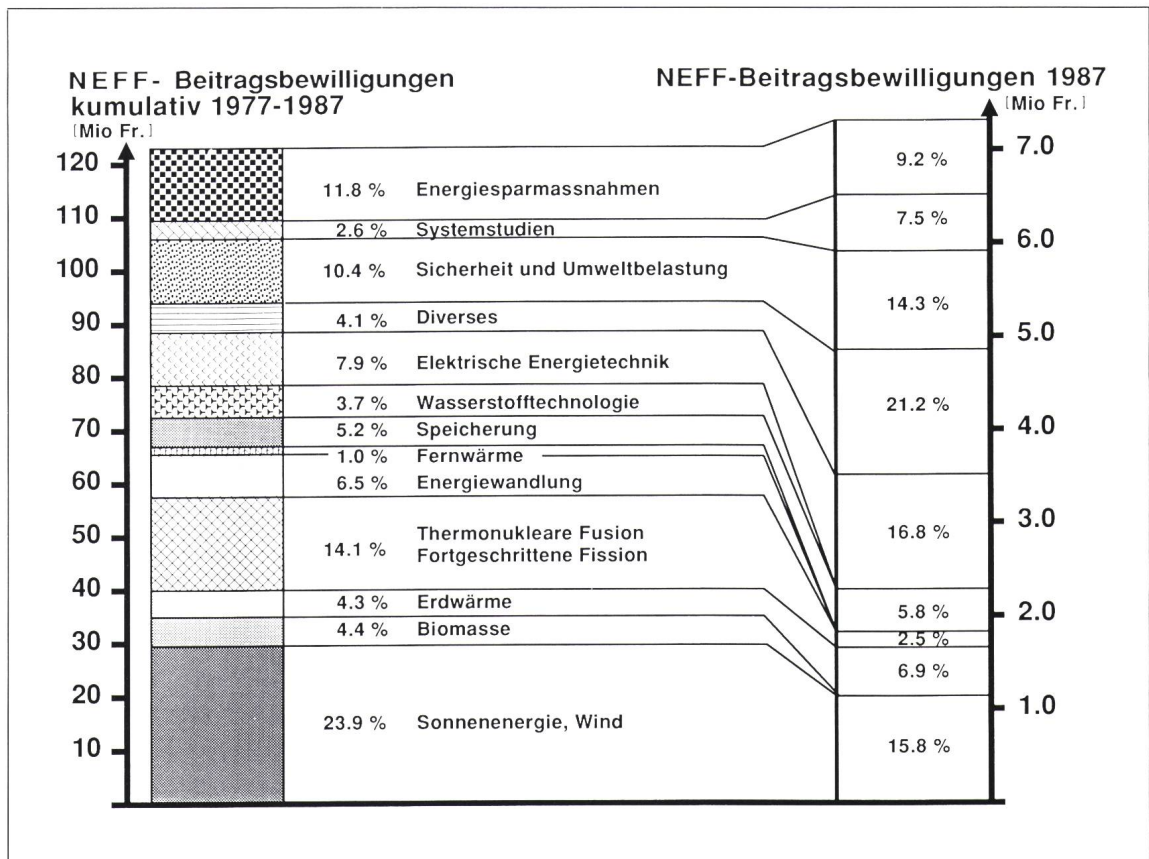
Die nationale Statistik des BEW der letzten Jahre zeigt, dass bei real leicht ansteigenden Finanzmitteln der öffentlichen Hand die Zahl der beschäf-

tigten Forscher und ihrer Hilfskräfte praktisch konstant geblieben ist.

Vor diesem Hintergrund hat sich eine Arbeitsgruppe mit Grundsatzfragen des NEFF beschäftigt; der Stiftungsrat wurde über erste Ergebnisse informiert. Der durchschnittlich bewilligte NEFF-Beitrag ist mit etwa 1/3 Mio. Fr. pro Gesuch ziemlich konstant geblieben, wenn man vom Sonderfall 1986 absieht. Die Zahl der beim NEFF eingereichten Gesuche hat aber seit dem Höchstwert im Jahre 1982 abgenommen. Das Verhältnis von bewilligten Anträgen zur Zahl der eingereichten Gesuche ist jedoch etwa konstant geblieben, daher kann man von einer ungefähr gleichbleibenden Qualität der beantragten Forschungsprojekte sprechen.

Während in den ersten Jahren des NEFF mehr als die Hälfte der Fördermittel in den Bereich «Primärenergiequellen» floss und hier fast ausschliesslich für erneuerbare Energien eingesetzt wurde, hat in neuerer Zeit der Bereich «Energieumwandlung, -übertragung und -speicherung» mehr Gewicht bekommen (gegen ein Drittel der bewilligten Summe). Figur 1 zeigt die kumulative Beitragssumme seit

Figur 1
Gegenüberstellung der NEFF-Forschungsbeiträge in Mio. Fr. und relativ in Prozenten: Links kumulativ für die Jahre 1977–1987 und rechts für das abgelaufene Kalenderjahr 1987.



Anbeginn und enthält die zugehörigen Prozentzahlen zu den verschiedenen Bereichen. Der Vergleich mit der gesamten nationalen Forschungsförderung ergibt, dass der NEFF erwünschterweise in der Anfangszeit die vom Bund finanzierten Aktivitäten bestens ergänzt hat – und dies ohne Steuerungseingriff und nur aufgrund der beim NEFF eingegangenen Forschungsgesuche.

Die Verlagerung von den «Energiequellen» zu Energieumwandlungsprozessen, zu Systemstudien und Sicherheits- und Umweltfragen entspricht recht weitgehend den Forschungsprioritäten der Eidgenössischen Energieforschungskommission (CORE). Der NEFF teilt die Ansicht der CORE, dass namentlich im Bereiche der Verbrennung fossiler Energien (Schwerpunkt schadstoffarme und rationelle Verbrennungsprozesse) und der elektrischen Energietechnik (speziell Speicherung) erheblich verstärkte nationale Anstrengungen nötig sind.

Künftig «aktive» Forschungsförderung

Folglich ist auf diesen Gebieten vom NEFF aktive Forschungsförderung ins Auge zu fassen. Um gleichzeitig den oben angesprochenen Personalengpass zu mindern, muss sich diese Förderung auf Hochschulen und teilweise auf HTL (Ingenieurschulen) ausrichten.

Dabei kommt ein Vorstoss des NEFF von 1980 in Erinnerung, als eine Delegation des Ausschusses beim Präsidenten der ETH Zürich mit dem Vorschlag vorstellig wurde, der NEFF sei bereit, die Verbrennungsforschung durch Finanzierung einer Assistenzprofessur mit Assistenten und Sachmitteln zu entwickeln. Dieser Versuch des NEFF, ein Forschungsgebiet aktiv aufzubauen zu helfen, auf dem die Schweiz keine genügende Forschung und Lehrangebote besitzt, hat den Ausschuss während etwa eines Jahres beschäftigt. Die Aktion ist aber damals

versendet. Erst danach wurden an der ETHZ mehrere Lehrstühle im Bereich Energietechnik wieder besetzt und ein Institut dieses Namens geschaffen, in welchem nun Verbrennungsforschung unter Mitwirkung des Paul Scherrer Instituts (früher EIR) aufgebaut wird.

Der NEFF wird sich demnächst darüber aussprechen, wie er die aktive Forschungsförderung auf diesen Gebieten gestalten will. Er hat aber seit langem eine gewisse aktive Forschungsförderung initialisiert und betrieben. Über die Tätigkeit der mit dem Kürzel KWH bezeichneten Arbeitsgruppe an der EMPA orientiert ein Artikel in der demnächst erscheinenden NEFF-Broschüre 1987. Eine aktive Förderung des NEFF erfährt auch die «erg» (Energierengruppe) an der EMPA. Sie spielt einen erheblichen Teil ihrer Kosten durch bezahlte Dienstleistungen wieder ein. Ferner hat der NEFF seit Anbeginn die Beratungsstellen INFOSOLAR für erneuerbare Energie an nunmehr drei HTLs der Schweiz unterstützt.

Information über Möglichkeiten und Ergebnisse

Wie die geschilderten Erfahrungen zeigen, wird es unerlässlich sein, durch verstärkte Informationstätigkeit die Möglichkeiten, die der NEFF anbietet, und sein aktualisiertes Förderungskonzept besser bekannt zu machen und in weitere Kreise möglicher Gesuchsteller hineinzutragen. Auch könnte die Schaffung eines NEFF-Preises für Energieforschungsarbeiten stimulierend wirken.

In diesem Sinne sollen auch in der demnächst erscheinenden vierten NEFF-Broschüre aktuelle und besonders attraktive Projekte in leicht lesbaren und doch wissenschaftlich korrekter Form vorgestellt werden. Diese Broschüre ersetzt natürlich den Jahresbericht nicht, der wie üblich jeweils etwas später erscheint. Nur er erhebt Anspruch auf Vollständigkeit z.B. der Liste der Projekte und der Zusammenfassung ihrer Ergebnisse.

Die Schwerpunktthemen der neuen NEFF-Broschüre:

- Tiefengestein als Energiequelle
- Fernwärme – billiger bei kluger Auslegung
- Auf dem Weg zum Wohnhaus (fast) ohne Heizung
- Eine neuartige, überlegene Wärmepumpe
- Wie Metalle Wasserstoff speichern
- Der Welt erster Wasserstoff-Lastwagen
- Rettet der Comprex den Diesel-Personenwagen?
- Wie Solarzellen Strom ins Netz speisen.

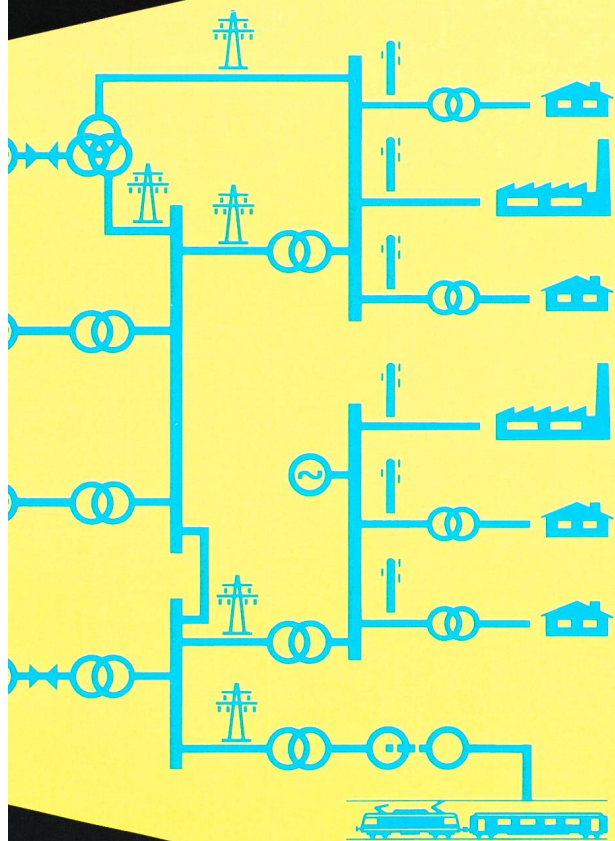
Die neue Broschüre ist ab Juni beim Nationalen Energie-Forschungs-Fonds (NEFF), Bäumleingasse 22, 4051 Basel, erhältlich.

Obwohl die Gesuchsteller gehalten sind, ihre Ergebnisse in einschlägigen Fachzeitschriften zu publizieren, und sich um den Kenntnistransfer bemühen, erleben wir immer wieder überraschende Beispiele, dass die von Dr. Rudolf Weber für Tagespresse und popularisierende Wissenschaftsjournale bestimmten Artikel höchst erfolgreich sind, Interessenten mit den Projektbearbeitern zusammenzuführen. Diese Artikel, die der NEFF einmal im Jahr zu einer Broschüre zusammengefasst herausgibt, erweisen sich also als ein sehr wirksames Mittel zur Einleitung des Wissens- und Technologietransfers.

So sehr der NEFF die Umsetzung der gewonnenen Erkenntnisse in der Praxis anstrebt und fördert, so ist aber auch darauf hinzuweisen, dass der NEFF für schützenswerte Kenntnisse, die der Gesuchsteller in das Forschungsprojekt einbringt oder während dessen Ausführung erarbeitet, die nötige Vertraulichkeit gewährleistet. Auch in dieser Hinsicht ist der NEFF bestrebt und in der Lage, flexibel vorzugehen.

Asea Brown Boveri

Digitaler Schutz: MODURES 216. Ein Teil des gesamten Leitsystems.



MODURES[®] 216 ist prozessnah und autark. Es lässt sich einfach in Leitsysteme eingliedern und besteht aus Bausteinen des bewährten BBC-PROCONTROL[®] 216-Systems.

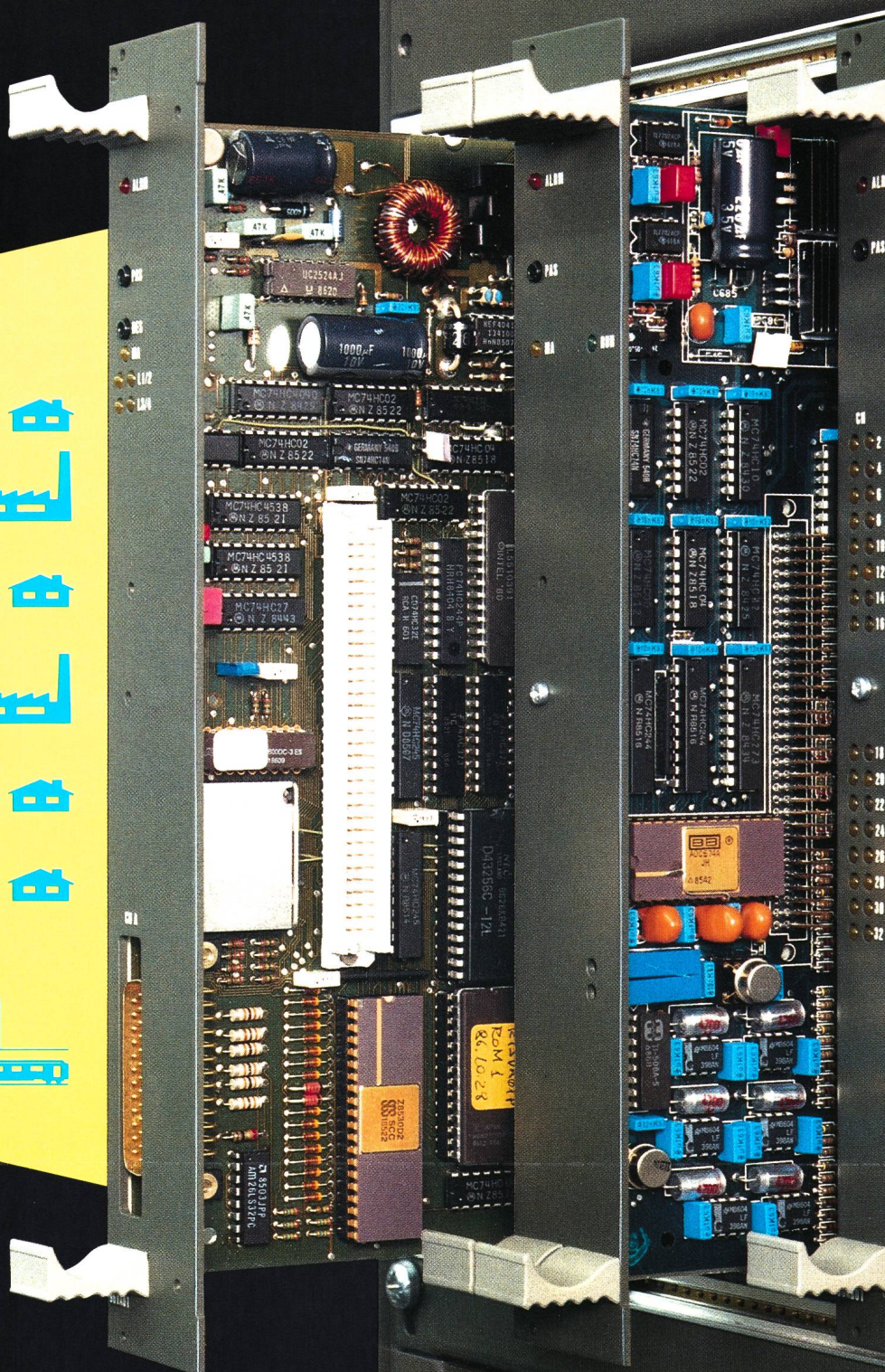
Projektierbare Leistungsfähigkeit und Redundanz.

Die Grundkonfiguration erlaubt bereits den umfassenden Schutz verschiedener Betriebsmittel.

Parameter-, Signal- und Messwertaustausch sowie die Fernparametrierung erfolgen über Koppelgeräte in serieller Verbindung zum Leitsystem.

MODURES 216 liefert umfangreiche Information, z.B.:

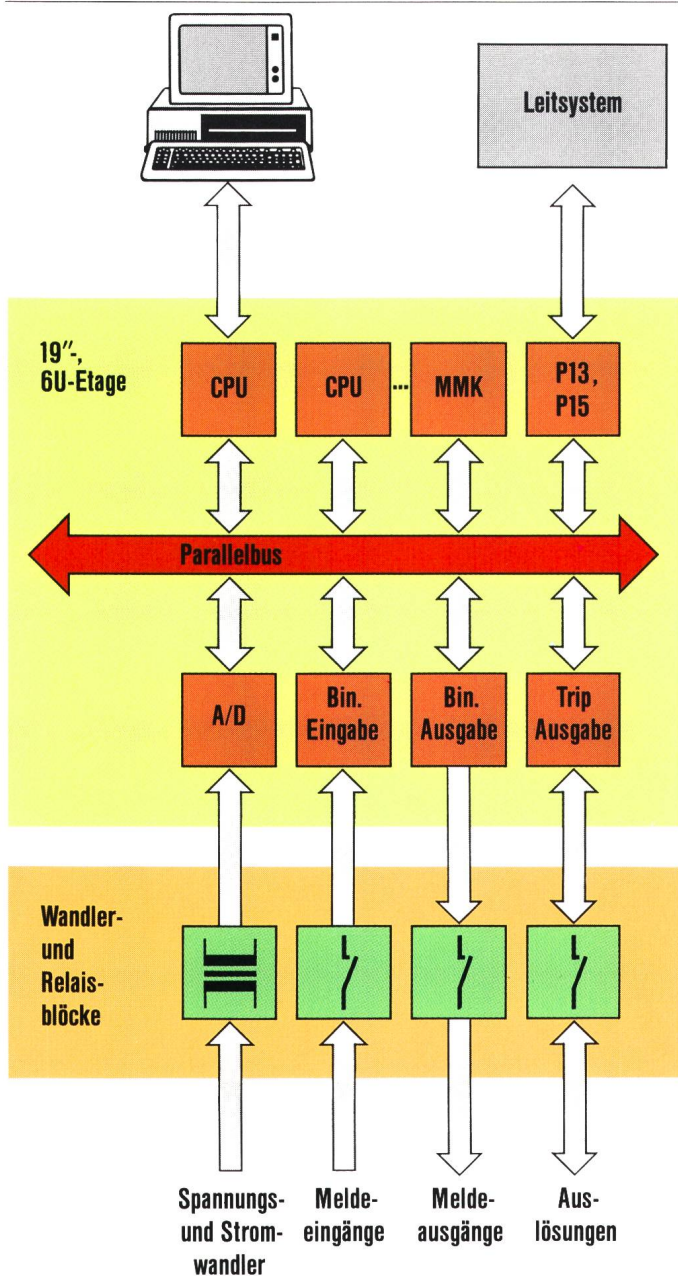
- Anzeige der Messwerte im Betrieb
- Speicherung aller Ereignisse (Anläufe, Auslösungen)
- Protokollierung aller Einstellungen und Ereignisse



ABB

ASEA BROWN BOVERI

Hardware



Schutzfunktionen des MODURES 216

Strom	I>	Überstrom (unabhängig verzögert)
		<ul style="list-style-type: none"> Standard Fein Spitzenwert Momentanstufe (I>>) I₀ (extern)
auch für:	I>U<	Überstrom-Unterspannung
	I-Inv	Überstrom (invers nach B.S.: c = 1, c = 2)
	I ₀	Nullstrom (unabhängig verzögert)
	I ₂	Schiefelast (unabhängig verzögert)
	I<	Unterstrom
Spannung	U>	Überspannung
auch für:		<ul style="list-style-type: none"> Windungsschluss Statorerdschluss Rotorerdschluss (ab YWX-Brücke)
	U<	Unterspannung
Leistung	P	Wirkleistung, Rückleistung, Blindleistung, Leistungsrichtung
Impedanz	Z<	Minimalimpedanz
	EXC	Minimalreaktanz (Erregerausfall)
		Distanzschutz
		Schlupf (Messung wie EXC)
Erwärmung	TH	Thermo (Stator, Rotor, I ₂)
	TGX	Überlast (Stator, Rotor)
	I ₂ -Inv	Schiefelast mit Inverskennlinie
Sonstige	f	Frequenz
	I _Δ	Differentialschutz (Generator, Transformator)
	U/f	Sättigungsschutz
		Logische Funktionen (Zähler, AND, OR usw.)
		Anwenderkennlinien

Ich wünsche:

- weitere Unterlagen über Schutztechnik
- Telefonkontakt
- Besuch

Nicht frankieren
Ne pas affranchir
Non affrancare

CH-IT 5083.87 D

Geschäftsantwortsendung Invio commerciale-risposta
Correspondance commerciale-réponse

Name und Vorname

Strasse/Nr.

PLZ/Ort

Telefon-Nr.

Firma

Unterschrift

Asea Brown Boveri AG
Verkauf Schweiz
5401 Baden

ABB
ASEA BROWN BOVERI

Asea Brown Boveri AG
Verkauf Schweiz
5401 Baden