

**Zeitschrift:** Bulletin des Schweizerischen Elektrotechnischen Vereins, des Verbandes Schweizerischer Elektrizitätsunternehmen = Bulletin de l'Association Suisse des Electriciens, de l'Association des Entreprises électriques suisses

**Band:** 79 (1988)

**Heft:** 11

**Artikel:** Ein Bildverarbeitungssystem auf PC-Basis

**Autor:** Stein, E.

**DOI:** <https://doi.org/10.5169/seals-904041>

### **Nutzungsbedingungen**

Die ETH-Bibliothek ist die Anbieterin der digitalisierten Zeitschriften. Sie besitzt keine Urheberrechte an den Zeitschriften und ist nicht verantwortlich für deren Inhalte. Die Rechte liegen in der Regel bei den Herausgebern beziehungsweise den externen Rechteinhabern. [Siehe Rechtliche Hinweise.](#)

### **Conditions d'utilisation**

L'ETH Library est le fournisseur des revues numérisées. Elle ne détient aucun droit d'auteur sur les revues et n'est pas responsable de leur contenu. En règle générale, les droits sont détenus par les éditeurs ou les détenteurs de droits externes. [Voir Informations légales.](#)

### **Terms of use**

The ETH Library is the provider of the digitised journals. It does not own any copyrights to the journals and is not responsible for their content. The rights usually lie with the publishers or the external rights holders. [See Legal notice.](#)

**Download PDF:** 06.10.2024

**ETH-Bibliothek Zürich, E-Periodica, <https://www.e-periodica.ch>**

# Ein Bildverarbeitungssystem auf PC-Basis

E. Stein

**Die Hard- und Software eines Bildverarbeitungssystems auf PC-Basis werden beschrieben. Es wird dargestellt, welche Überlegungen ein gutes Preis-Leistungs-Verhältnis und hohe Benutzerfreundlichkeit ergeben. Das Menü-Interface und die umfangreiche Funktionsbibliothek erlauben den Einstieg ohne spezielle Vorkenntnisse. Anwendungsmöglichkeiten werden skizziert.**

**On décrit le matériel et le logiciel d'un système de traitement d'images basé sur PC, et présente les considérations qui produisent un bon rapport prix-performance et une haute facilité d'utilisation. L'interface de menu et la vaste bibliothèque de fonctions permettent la mise au courant sans connaissance préalables. Des possibilités d'utilisation sont esquissées.**

Personal Computer (PC) sind äusserst preiswerte, allgemein verfügbare Werkzeuge in der Informationsverarbeitung. Die Informationen, die verarbeitet werden, sind, da sie in erster Linie abstrakte Sachverhalte beinhalten, meistens von alphanumerischer Art. Bei «natürlicher» Information (gemeint sind kontinuierliche, analoge Signale wie Sprache oder Bilder) ist die zu verarbeitende Informationsmenge im Vergleich zur ersten Gruppe häufig sehr viel grösser. Trotzdem soll die Verarbeitung sehr oft in Echtzeit erfolgen. Hierzu wurde eine Vielzahl von spezialisierten Prozessoren, die sogenannten Digitalen Signalprozessoren (DSP), entwickelt.

Wenn man die offensichtlichen Vorteile der beiden Entwicklungslinien PC und DSP miteinander kombinieren möchte, kommt man zu Systemen, die gleichzeitig Standard-Hard- und -Software sowie Spezial-Hard- und -Software enthalten.

Durch die geschickte Ausnutzung der Stärken aller Systemteile kann man sehr gute Kosten-Nutzen-Verhältnisse erreichen. Im Bereich der elektronischen Bildverarbeitung ist der MaxVision AT-1 von Datacube ein Beispiel für die geglückte Kombination von Standard- und Spezialfunktionen. Im folgenden sollen einige Aspekte der Hardware, Software und Anwendungsmöglichkeiten des MaxVision AT-1 diskutiert werden.

Eine vollständige Referenzdokumentation ist in [1; 2; 3] enthalten.

## Hardware

### 1. Konfiguration des Gesamtsystems

Die Figur 1 zeigt das Gesamtsystem, das aus folgenden drei Teilsystemen besteht.

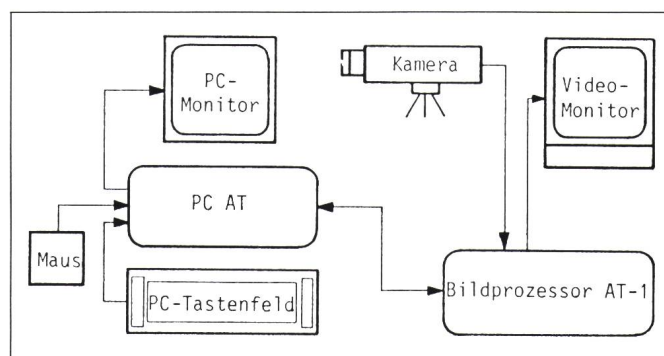
**PC AT mit Monitor und Tastatur:** Er ist im wesentlichen für die Benützerschnittstelle und für die Steuerung des Bildprozessors zuständig. AT-kompatible PCs verschiedener Hersteller wurden mit Erfolg verwendet.

**Bildprozessor MaxVision AT-1:** Dieser besteht aus einem Chassis mit zwei Leiterplatten und der Stromversorgung. Das Interface zum PC AT befindet sich im PC und belegt dort einen Steckplatz. Die spezielle Hardware des Bildprozessors erlaubt, die Rechenleistung des PCs in bezug auf die Bildverarbeitung um einen Faktor 100 zu steigern.

**Bildein- und -ausgabesystem:** Es kann aus einer Videokamera und einem Videomonitor bestehen. Natürlich lassen sich auch andere Geräte anschliessen, die mit den entsprechenden Interfaces ausgerüstet sind.

### 2. Architektur des Bildprozessors

Im folgenden soll die Architektur des Bildprozessors anhand des Block-



**Figur 1**  
Konfiguration des  
MaxVision AT-1

#### Adresse des Autors

Erich Stein, Dipl.-Ing., Fabrimex AG,  
Kirchenweg 5, 8032 Zürich

schalbildes (Fig. 2) kurz erläutert werden.

Links oben bzw. rechts oben sind die Bildein- bzw. -ausgabeteile mit den notwendigen Wandlern und Look-up Tables (Tabellarische Darstellung beliebiger Funktionen) zu sehen. Links unten sind die Bildspeicher (Framestores) und rechts die eigentliche Verarbeitungseinheit (ALU, Clipper, Barrel Shifter) dargestellt. In der Mitte befinden sich die Busse und Multiplexer, die ähnlich einem Kreuzschienenverteiler die Information von jeder Datenquelle zu jeder Datensenke transportieren. Diesem Prinzip verdankt der Bildprozessor seine hohe Flexibilität. Insgesamt stellt diese Architektur einen synchronen Datenflussrechner mit Rückführung der Ergebnisdaten auf den Eingang dar. Sie erlaubt, ein Bild einer Sequenz von  $N$  Grundoperationen innerhalb von  $N$  Bildperioden zu unterwerfen. Hier sei noch erwähnt, dass der MaxVision AT-1 auch ohne Verständnis der Hardware eingesetzt werden kann. Will man allerdings die vorhandenen Möglichkeiten voll nutzen, sind Hardware-Kenntnisse notwendig.

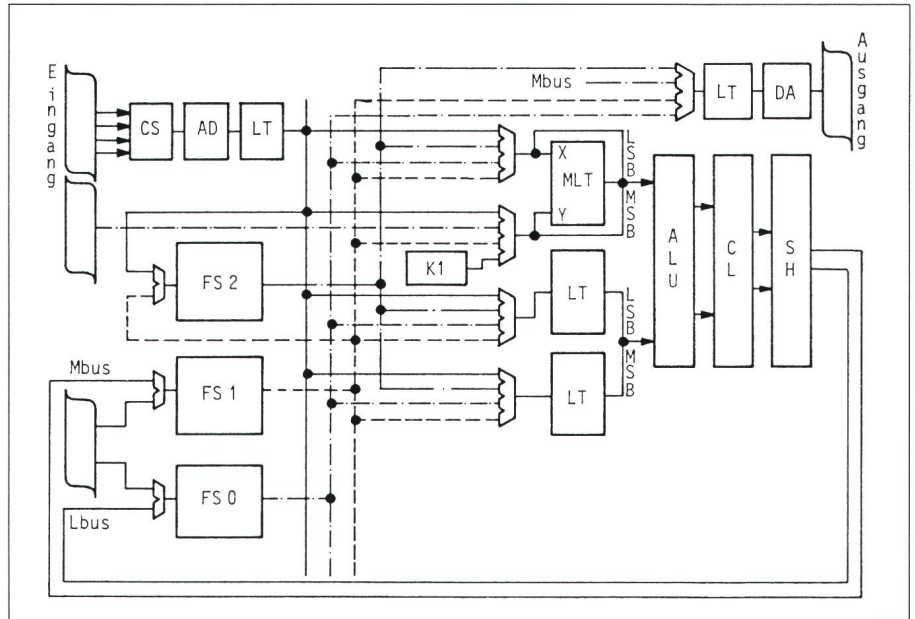
### 3. Analoge Ein- und Ausgänge

Das System kann Bilder mit Bildwechselfrequenzen von 50 Hz (CCIR) oder 60 Hz (RS-170) verarbeiten. Das Analogsignal – ein monochromes Bild – wird mit einer Abtastfrequenz von 10 MHz und 8-Bit-Auflösung digitalisiert. Ein Bild setzt sich immer aus  $512 \times 512$  Bildpunkten (Pixels) zusammen. Vier Videoquellen (Kamera, Videorecorder usw.) können gleichzeitig angeschlossen werden. Eine davon wird über die Software selektiert, wobei das Umschalten maximal mit Bildwechselfrequenz erfolgen kann. Das Video-Timing kann von der Kamera oder vom MaxVision AT-1 bestimmt werden. Im ersten Fall synchronisiert sich der MaxVision AT-1 mit Hilfe einer Phase-Locked-Loop-Schaltung mit der Kamera.

Für die D/A-Wandlung des verarbeiteten Bildes gibt es zwei Varianten des MaxVision AT-1. Die Monochromvariante enthält einen 8-Bit-D/A-Wandler, während die Pseudo-Farbvariante drei 6-Bit-D/A-Wandler mit zugehörigen Look-up Tables verwendet.

### 4. Look-up Tables (LUT)

Sehr nützliche Funktionsblöcke sind die LUT; man kann mit ihnen be-



Figur 2 Blockschalbild des Bildprozessors

	Externe Busse
	Multiplexer
	Bildspeicher
	Look-up Table
	AD-Wandler

DA	DA-Wandler
MLT	Multiplizierer
ALU	Arithmetisch-logische Einheit
CL	Begrenzer
SH	Barrel Shifter

liebige Funktionen realisieren. Dazu werden die Funktionswerte in schnellen RAM gespeichert, was zu sehr kurzen Ausführungszeiten führt. Die LUT-Daten werden bei der System-Initialisierung aus dem PC geladen oder interaktiv gesetzt. Der MaxVision AT-1 besitzt mehrere LUT-Bänke (Fig. 2).

Die *Eingangslut* enthält acht Bänke, aus denen jeweils eine über die Software selektiert wird. Zweck der Eingangslut ist eine Vorverarbeitung des digitalisierten Videosignals, wie beispielsweise Linearisierung, Offsetkorrektur oder Schwellwertbildung.

Die *Ausgangslut* enthält ebenfalls acht Bänke. In der Monochromvariante steuert die Ausgangslut einen 8-Bit-D/A-Wandler an. In der Pseudo-Farbvariante sind drei getrennte LUT mit je  $256 \times 6$  Bit für die Farben Rot, Grün und Blau und drei D/A-Wandler vorhanden. Weiter sind zwei Bänke von je acht *Operandenlut* vorhanden. Die Ausgänge von je zwei dieser LUT (1 MSB + 1 LSB) bilden einen 16-Bit-Operanden für die ALU.

### 5. Bildspeicher

Die drei Bildspeicher (FS, Framestores) können drei ganze Bilder mit je  $512 \times 512$  Bildpunkten und 8-Bit-Auf-

lösung speichern. FS 2 enthält das vom Videoeingang kommende Bild, während FS 1 und FS 0 ihre Daten vom Ausgang des Barrel Shifters bekommen, also Zwischenergebnisse speichern. FS 1 und FS 0 können zusammen ein Bild mit 16-Bit-Auflösung speichern.

Es besteht die Möglichkeit, auf einzelne Bitebenen des Bildspeichers zuzugreifen. Dies wird, wie weiter hinten noch gezeigt wird, bei der Segmentierung und bei der Überlagerung von Bild und Graphik genutzt. Auch der sogenannte Pixel Control Process nutzt die Bit einer Bitebene, um pro Bildpunkt zwischen zwei verschiedenen Operationen umzuschalten. Damit können beispielsweise Objekte beliebiger Form (Objects of Interest) zur Verarbeitung ausgewählt werden.

### 6. ALU und zugehörige Operationen

Die ALU führt arithmetische (Addition, Subtraktion) und logische (AND, OR, EXOR) Operationen aus. Operanden und Ergebnis sind 16 Bit breit. Vor dem Eingang A der ALU befindet sich ein 8-Bit-Multiplizierer, der das Produkt  $X \cdot Y$  der ALU zuführt. Er kann aber auch umgangen werden. Die ALU erhält dann als Operanden ein 16-Bit-Wort, das aus den beiden

8-Bit-Wörtern X und Y zusammengesetzt ist.

Der Ausgang der ALU wird auf einen Begrenzer geführt. Dieser kann seine Eingangsdaten unverändert weitergeben oder im Fall von Überlauf (Unterlauf) das darstellbare Maximum (Minimum) ausgeben. Als Zahlenformat kann das Zweierkomplement oder das vorzeichenfreie Format gewählt werden. Der anschließende Barrel Shifter kann die Ausgangsdaten des Begrenzers zwischen 0 und 7 Stellen nach rechts schieben.

### 7. Hardwareinstallation

Die Hardwareinstallation ist sehr einfach: Kamera und Videomonitor werden über BNC-Kabel, der PC AT bzw. die auf einem freien Steckplatz platzierte Interfacekarte über zwei 50polige Flachbandkabel verbunden.

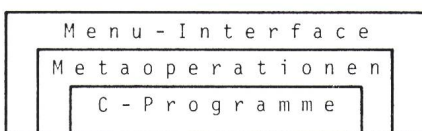
## Software

### 1. Benützerschnittstellen

Eine gute Benützerschnittstelle ist für den Einsteiger wie für den Experten gleichermaßen geeignet. Es werden deshalb drei Ebenen angeboten (Fig. 3), wobei der Übergang zu einer tieferen Ebene den Nutzen des Systems und gleichzeitig die Anforderungen an den Benutzer erhöht.

*Menüschnittstelle für den Einsteiger:* Die Menüs sind selbsterklärend und die Benützung des Systems damit leicht erlernbar. Zusammen mit der mitgelieferten Bibliothek kann man Applikationen entwickeln, ohne etwas von der oben beschriebenen Hardware zu wissen. Zur Eingabe können die Maus oder die Tastatur verwendet werden. Zusätzliche Alternativen wie abgekürzte Funktionsnamen und Funktionstasten, über die auch Funktionen angewählt werden können, die nicht im Menü angezeigt sind, erhöhen die Benutzerfreundlichkeit.

*Metaoperationen:* Damit wird eine einfache Möglichkeit bezeichnet, komplexe Bildverarbeitungen zu definieren. Die auszuführende Folge von Bibliotheksrouninen wird hierbei als Textfile spezifiziert.



Figur 3 Benützerschnittstellen

### Die Programmiersprache C

C ist eine maschinenorientierte (aber maschinenunabhängige) Programmiersprache. Ihre Befehlsstruktur bildet die gängigsten Mikroprozessor-Instruktionen ab und erlaubt somit eine schnelle Kompilation und Programmausführung. C ermöglicht zudem eine effiziente Nutzung von Zeigern für Datenstrukturen, Arrays und Strings; sie gilt als «schnellste» Programmiersprache (mit Ausnahme der Assembler-Sprachen). Die Beliebtheit von C nimmt bei Anwendungs- und Systemprogrammierern ständig zu, wobei der Zusammenhang mit Unix (Unix ist in C geschrieben) eine wichtige Rolle spielen dürfte. Für den MaxVision AT-1 wurde C gewählt, weil die schnellstmögliche Verarbeitung von grossen Arrays (Bildern) und Datenstrukturen wie Look-up Tables und Histogrammen im Vordergrund stand.

Tabelle I

*Programmierung in C für den Experten:* Alle in der Bibliothek enthaltenen Routinen sind in C aufrufbar (Tab. I). Sie werden als C-Quellencode geliefert. Damit können sie einerseits in C-Programme eingebunden und andererseits modifiziert und weiterentwickelt werden.

### 2. Softwarestruktur

Die Softwarestruktur geht aus Figur 4 hervor. Der geschichtete Aufbau erlaubt, die Software relativ einfach auf andere Hostrechner anzupassen. Für den Anwender ist jedoch nur die Aufteilung der Bildverarbeitungsfunktionen von Interesse.

Man sieht, dass die Flächenoperationen (Faltung, Normalisierung, Segmentierung, Erosion, Dilatation) in der ALU des Bildprozessors ablaufen und damit sehr schnell sind. Operationen wie Graphik, Histogramme und nichtlineare geometrische Operationen laufen im PC AT ab; sie benötigen demzufolge mehr Zeit.

### 3. Funktionsbibliothek

Die mitgelieferte Funktionsbibliothek ist entscheidend für den Nutzen des MaxVision AT-1. Sie umfasst 160 Routinen, die entsprechend der Menüstruktur (Tab. II) in logisch zusammenhängende Gruppen eingeordnet sind. Einige dieser Operationen werden im folgenden näher erläutert.

#### Ausgabe

Die Pseudo-Farbvariante erlaubt es, mit der Funktion Colour Multi Slope Grauwerte in Farben umzusetzen. Dadurch werden kleine Grauwertdifferenzen gut sichtbar, ohne dass der Zusammenhang mit dem tatsächlichen Grauwert ganz verloren geht.

#### LUT-Verwaltung

Der Inhalt einer LUT kann unter anderem mit Hilfe eines Pointers gra-

phisch auf dem Bildschirm spezifiziert werden. Dies ist besonders zeitsparend, wenn empirische LUT-Funktionen iterativ ermittelt werden müssen.

#### Bildverwaltung

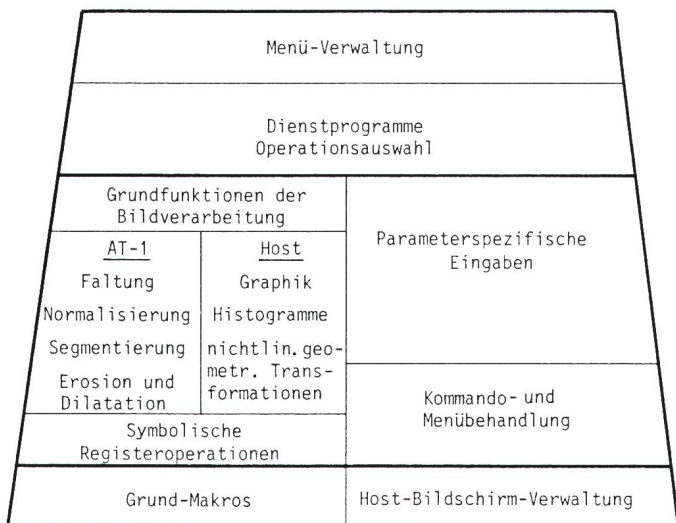
Bilder können auf der Harddisk des PC AT abgespeichert oder auf einem geeigneten Drucker ausgegeben werden. Beides ist auch mit einzelnen Bit-ebenen von Bildern möglich.

#### ROI- und Statistikfunktionen

Unter Region of Interest (ROI) versteht man einen rechteckigen Ausschnitt eines Bildes, der im Grenzfall auch eine Linie oder ein Punkt sein

Ebene	Funktionen
1	Hauptmenü
2	Bildverarbeitungs-Grundfunktionen
3	Eingabe
3	Ausgabe
3	LUT-Verwaltung
3	Bildverwaltung
3	ROI- und Statistikfunktionen
3	Faltungen
3	Filter
3	Differenzoperationen
3	Segmentierung
3	Erosion und Dilatation
3	Arithmetische Operationen
3	Messende Operationen
3	Graphik
3	Metaoperationen
2	Bildspeicher-Grundfunktionen
2	Pixelprozessor-Grundfunktionen
2	Pointersteuerung
2	Demonstrationsbeispiele
2	Diagnose
2	Konfiguration

Tabelle II Menüstruktur



**Figur 4**  
Softwarestruktur  
Host PC AT

kann. Die Statistikfunktionen wirken auf vorher definierte ROI und erlauben die Auswertung von Helligkeitsverläufen.

Faltungsoperationen

Faltungsoperationen mit zweidimensionalen Kernen sind grundlegende Operationen [4] der Bildverarbeitung. Dabei wird ein neuer Bildpunkt als Linearkombination einer Umgebung des alten Bildpunktes berechnet. Die benötigten Koeffizienten werden in einer Matrix – dem Kern – zusammengefasst. Die Kerne können vom Benutzer mit Hilfe eines sogenannten Kern-Editors spezifiziert werden und eine Dimension zwischen  $1 \times 1$  und  $15 \times 15$  haben. Der Kern-Editor wird auch für andere Funktionsgruppen wie Zeitfilter, Erosion und Dilatation usw. benötigt. Die Funktion «Live Two Point Convolve» ist ein einfacher Sonderfall einer Faltung, der im Gegensatz zu den besprochenen Operationen in Realtime abläuft und Bewegung im Bild hervorhebt.

Zeitfilter

Hier geht es um Finite-Impulse-Response-(FIR-)Filter [5], bei denen jeder neue Bildpunkt als Linearkombination des aktuellen und der  $(n-1)$  vorangegangenen Werte desselben Bildpunktes berechnet wird. Die benötigten  $n$  Koeffizienten können interaktiv eingegeben werden. Die Ergebnisse können ohne oder mit Normalisierung dargestellt werden. Im ersten Fall dauert die Berechnung genau  $n$  Bildperioden, im zweiten etwas länger. Im weiteren können auch gleitende Mit-

telwerte mit verschiedenen Halbwertszeiten und 8- oder 16-Bit-Ergebnissen berechnet werden. Diese Funktion läuft in Realtime ab. Das Ergebnis kann fortlaufend angezeigt oder nach Ablauf einer bestimmten Zeit eingefroren werden. Ausserdem können aufeinanderfolgende oder einzelne, durch Drücken einer Taste selektierte Bilder aufsummiert werden.

Segmentierung

Die Idee der Segmentierung ist, einem Grauwertbild ein Binärbild (Bild mit den zwei Grauwerten Schwarz und Weiss) so zuzuordnen, dass zusammengehörende Bildpunkte mit ähnlichem Grauwert denselben Binärwert annehmen. Der Segmentierungszustand eines Bildpunktes wird im LBS des zugehörigen Grauwert-Byte gespeichert. Die Segmentierung wird mit Hilfe sogenannter Segmentierungstabellen (Fig. 5) durchgeführt. Diese können durch verschiedene Operationen erzeugt werden, direkt durch alphanumerische Eingabe (z.B. über Tastenfeld), durch Boolesche Verknüpfungen (z.B. Fig 5c durch AND-Verknüpfung von 5a,b) oder auch durch Berechnung aus dem Quotienten der Histogramme einer ROI und des Gesamtbildes oder einer anderen ROI mit nachfolgender Schwellwertbildung. Segmentierungstabellen können graphisch auf dem Bildschirm dargestellt werden. Vor Beginn einer Segmentierung wird die LSB-Bitebene auf 0 gesetzt, d.h. alle Bildpunkte befinden sich in demselben Segment. Dann wird die Segmentierungstabelle auf das Bild angewendet. Auf ein bereits segmentiertes Bild kann eine wei-

tere Segmentierungstabelle angewendet werden, um die Segmentierung zu verbessern. In der Pseudo-Farbvariante des MaxVision AT-1 kann man durch eine Überlagerung des Grauwertbildes mit vier Farben auf einen Blick sehen, wie die Segmentierung verändert wird.

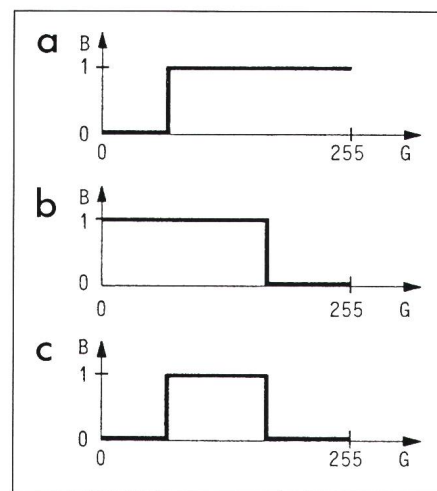
Erosion und Dilatation

Dabei handelt es sich um morphologische Operationen, die auf Binärbilder angewendet werden [6]. Am Rand eines Segments werden Bildpunkte weggenommen (Erosion) – ein zusammenhängendes Segment darf dabei nicht unterteilt werden – oder hinzugefügt (Dilatation). Anwendungen sind hauptsächlich die Berechnung von Skeletten und das Glätten von Rändern.

Erosion und Dilatation werden durch Faltungsoperationen mit nichtlinearer Bewertung der Faltungssumme ermittelt. Der Kern kann mit dem Kerneritor spezifiziert werden, zusätzlich gibt es vier vordefinierte Kerne (Fig. 6a). Der neu zu berechnende Bildpunkt befindet sich in der Mitte (schraffiert). Die Faltungssumme  $\Sigma$  wird berechnet und mit den Schwellenwerten  $A$  und  $B$  verglichen. Für  $\Sigma < A$  wird der neue Bildpunkt auf 0 und für  $\Sigma \geq B$  auf 1 gesetzt; sonst bleibt er unverändert (Fig. 6b).

Die arithmetischen Operationen

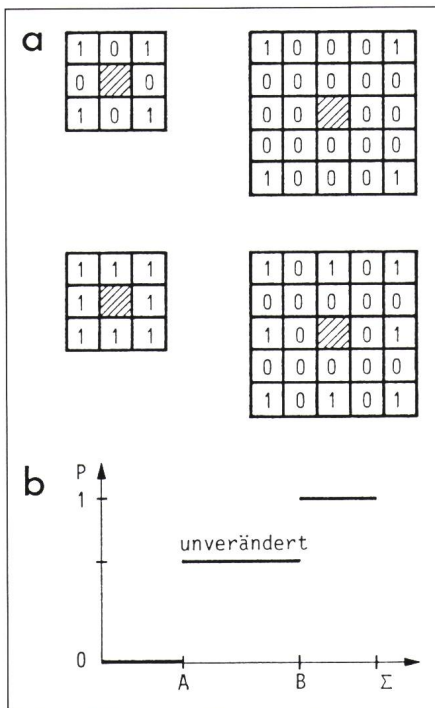
berechnen unter anderem die Funktionen  $k/G$ ,  $\log(G)$  und  $\exp(G)$ , wobei



**Figur 5** Segmentierungstabellen

Die Segmentierungstabellen a, b, c werden in Look-up-Tables gespeichert

G Grauwert  
B Binärwert



**Figur 6 Erosion und Dilatation**

Die Bildfunktion wird mit einem der vier vordefinierten Kerne gefaltet und mit der Nichtlinearität bewertet.

- a Vordefinierte Kerne  
b Nichtlinearität  
A, B Schwellenwerte

$k$  eine Konstante und  $G$  der Grauwert eines Bildpunktes ist. Es können auch zwei Bilder miteinander multipliziert werden.

### Messende Operationen

Sie erlauben, die Koordinaten der Bildpunkte in ein anwendungsorientiertes Koordinatensystem umzurechnen, dessen Ursprung sowie die Massstabsfaktoren für die beiden Achsen  $x$  und  $y$  frei wählbar sind. Alle Messwerte werden in Anwendungskoordinaten ausgegeben. Das Bild kann auch mit einem Gitter oder einem Lineal überlagert werden.

Die zu messenden Längen oder Winkel werden durch Geradensegmente spezifiziert, die interaktiv in das Bild eingezeichnet werden. Zur Verbesserung der Genauigkeit gibt es einen Autosnap Mode, bei dem die Lage eines Geradensegments durch ungefähre Markierung von Punkten mit dem Cursor festgelegt wird. Das System ermittelt dann die genaue Lage aufgrund eines vorgegebenen Kriteriums. Dies kann sein: hellster (dunkelster) Bildpunkt in der Umgebung und

Mitte der am steilsten ansteigenden (abfallenden) Kante einer bestimmten Umgebung.

### Graphik

Folgende graphischen und alphanumerischen Objekte können in Bilder eingezeichnet werden: Punkte, Linien, Rechtecke, Ellipsen, Texte sowie Zeit und Datum. Dabei können verschiedene graphische Attribute spezifiziert werden. Die Überlagerung von Bild und Graphik ist reversibel, d.h. sie kann rückgängig gemacht werden.

## Anwendungen

### 1. Anwendungsgebiete

Bildverarbeitung kann in allen Bereichen von Wissenschaft und Technik eingesetzt werden. Im einfachsten Fall geht es um repetitive, aber rechenintensive Operationen, die sogenannten Low-Level-Operationen. Mit zunehmendem Schwierigkeitsgrad sind Computer Vision (Erkennung von Formen), Robot Vision (Erkennung bei variabler Geometrie sowie Lokalisierung im dreidimensionalen Raum) und Bildverstehen (Interpretation des Bildinhaltes) von Interesse.

Das Anwendungsgebiet des MaxVision AT-1 liegt schwerpunktmässig bei den Low-Level-Operationen. Aufgrund der Systemauslegung ist er besonders geeignet für die Ausbildung, für Machbarkeitsstudien und für die Optimierung von Algorithmen.

### 2. Ein Anwendungsbeispiel

Um ein Gefühl für die praktische Anwendung des MaxVision AT-1 zu vermitteln, sei kurz ein Beispiel skizziert, das als Praktikumsversuch dienen könnte. Es muss aber darauf hingewiesen werden, dass die Geschwindigkeit des AT-1 für eine reale Anwendung kaum ausreichen würde; man müsste ein etwas grösseres System einsetzen.

Das Beispiel geht davon aus, dass Flaschen auf einem Förderband transportiert werden. Deren Etiketten sind nun daraufhin zu prüfen, ob ihre Ränder sauber geschnitten sind oder ob sie Defekte aufweisen. Zunächst wird durch die iterative Anwendung von Erosion und Dilatation ein Referenzmuster einer guten Etikette erzeugt. Im Innern der Etikette gibt es infolge der

aufgedruckten Beschriftung ebenfalls Bildpunkte, die bei der weiteren Verarbeitung stören könnten. In der Regel wird man annehmen können, dass die Helligkeiten der Beschriftung, der Etiketten-Grundfläche und der Flaschen-Oberfläche alle verschieden sind. Damit kann man die Beschriftung mittels Histogramm-Transformation zum Verschwinden bringen. Nun kann man die Differenz der Anzahl Bildpunkte der Etikette und des Referenzmusters berechnen. Wenn diese unter einem bestimmten Schwellwert liegt, ist die Etikette gut, sonst nicht.

Wegen der Geometrie des Problems (zylinderförmige Oberfläche) wird mehr als eine Kamera benötigt.

### Schlussfolgerung

Das vorgestellte System ist ein Beispiel dafür, wie durch eine sorgfältige Aufteilung des Funktionsumfangs auf Standard- und Spezial-Hardware eine benutzerfreundliche Lösung mit einem guten Preis-Leistungs-Verhältnis realisiert werden kann. Der grosse Funktionsumfang und die interaktive Arbeitsweise machen den MaxVision AT-1 ideal geeignet für die Ausbildung und für Machbarkeitsstudien. Für die Realisierung von realen Applikationen, die eine höhere Leistungsfähigkeit verlangen, stehen andere Bildprozessoren zur Verfügung [7].

### Literatur

- [1] MaxVision AT-1. Peabody/Massachusetts, Databcube, 1987.
- [2] MaxVision AT-1 reference manual. Doc. No. UM 0058-A. Peabody/Massachusetts, Databcube, November 1986.
- [3] MaxVision AT-1 users manual. Doc. No. UM 0058-O. Peabody/Massachusetts, Databcube, October 1987.
- [4] R. C. Gonzalez and P. Wintz: Digital image processing. Second edition. Reading/Massachusetts, Addison-Wesley, 1987.
- [5] P. Haberäcker: Digitale Bildverarbeitung. Grundlagen und Anwendungen. 2. Auflage. München, Hanser-Verlag, 1987.
- [6] J. Serra: Image analysis and mathematical morphology. London a.o., Academic Press, 1982.
- [7] E. Stein: Bildverarbeitung - ein abgerundetes Konzept für den industriellen Anwender. Techn. Rdsch. 80(1988)5, S. 52...57.