

Zeitschrift: Bulletin des Schweizerischen Elektrotechnischen Vereins, des Verbandes Schweizerischer Elektrizitätsunternehmen = Bulletin de l'Association Suisse des Electriciens, de l'Association des Entreprises électriques suisses

Herausgeber: Schweizerischer Elektrotechnischer Verein ; Verband Schweizerischer Elektrizitätsunternehmen

Band: 79 (1988)

Heft: 13

Artikel: Ein rechnergestützter Frequenzregler für die BEWAG Berlin

Autor: Näser, W. / Lienhard, W.

DOI: <https://doi.org/10.5169/seals-904048>

Nutzungsbedingungen

Die ETH-Bibliothek ist die Anbieterin der digitalisierten Zeitschriften. Sie besitzt keine Urheberrechte an den Zeitschriften und ist nicht verantwortlich für deren Inhalte. Die Rechte liegen in der Regel bei den Herausgebern beziehungsweise den externen Rechteinhabern. [Siehe Rechtliche Hinweise.](#)

Conditions d'utilisation

L'ETH Library est le fournisseur des revues numérisées. Elle ne détient aucun droit d'auteur sur les revues et n'est pas responsable de leur contenu. En règle générale, les droits sont détenus par les éditeurs ou les détenteurs de droits externes. [Voir Informations légales.](#)

Terms of use

The ETH Library is the provider of the digitised journals. It does not own any copyrights to the journals and is not responsible for their content. The rights usually lie with the publishers or the external rights holders. [See Legal notice.](#)

Download PDF: 03.12.2024

ETH-Bibliothek Zürich, E-Periodica, <https://www.e-periodica.ch>

Ein rechnergestützter Frequenzregler für die BEWAG Berlin

W. Näser und W. Lienhard

Eine Besonderheit der Elektrizitätsversorgung von West-Berlin sind hohe Störleistungen im Verhältnis zur Netzlast. Um den sicheren Betrieb des Netzes trotzdem zu gewährleisten, sind spezielle Massnahmen der Frequenzregelung notwendig. Der Aufsatz beschreibt Aufbau und Funktionsweise des neuen, rechnergesteuerten Reglers.

Etant donnée la situation en îlot du réseau de Berlin-Ouest, le déclenchement soudain d'un seul groupe d'une centrale pourrait déstabiliser le réseau. Pour garantir malgré tout un fonctionnement sûr, des mesures spéciales concernant le réglage de la fréquence doivent être prises. L'article décrit le principe et le mode de fonctionnement du nouveau régulateur assisté par ordinateur.

Adressen der Autoren

Wolfgang Näser, Ing. (grad.), BEWAG, Leiter der Lastverteilung, Stauffenbergstrasse 26, D-1000 Berlin 30, und Willi Lienhard, Ing. HTL, Landis & Gyr Zug AG, PBFRL Leitstellenprojekte, Softwarebearbeitung, 6301 Zug.

1. Problemstellung

Die Elektrizitätsversorgung von West-Berlin beruht auf einem Inselnetz, das nicht mit dem europäischen Verbundnetz verbunden ist. Die Brutto-Nennleistung der Kraftwerke beträgt 2230 MW, die Höchstbelastung um 1800 MW. Das Netz ist somit durch ein grosses Verhältnis von Störleistung zu Netzlast gekennzeichnet. Die grösste Störleistung, die ohne wesentlichen Einfluss auf die Verbraucher bleibt, ist der Ausfall des jeweils grössten Kraftwerksblocks mit zurzeit 150 MW. In diesem Jahr wird die Leistung auf 255 MW steigen, wenn das neue Kraftwerk Reuter West in Betrieb genommen wird. Bei Ausfall dieser Leistung wird die Frequenz innerhalb von 2,5 s auf 48,7 Hz fallen, ehe durch eine Reihe besonderer Massnahmen der Leistungsausfall ausgeglichen ist und sich die Frequenz oberhalb von 49 Hz stabilisiert.

Für den nicht auszuschliessenden gleichzeitigen Ausfall mehrerer Kraftwerksblöcke ist eine selbsttätig wirkende frequenzabhängige Entlastungsschaltung vorhanden, deren Ansprechwert mit 48,6 Hz direkt an die Abfangfrequenz von 48,7 Hz anschliesst. Für den schwingungsgedämpften Ablauf einer Netzentlastung bis etwa 50% der Gesamtlast ist wiederum eine Frequenzbandbreite von etwa 1 Hz erforderlich. Das bedeutet, dass die letzte Verbrauchergruppe bei 47,6 Hz abgeschaltet wird. Damit ist bei allen denkbaren Fällen dafür gesorgt, dass 47,5 Hz nicht erreicht werden. Bei dieser Frequenz müssten sämtliche Kraftwerksblöcke vom Netz genommen werden, was zu einem totalen Zusammenbruch der Elektrizitätsversorgung führen würde.

Ein planmässiger Ablauf solcher Grossstörungen ist nur gewährleistet,

wenn die Frequenz im betrieblichen Normalfall nicht unter 49,8 Hz absinkt, weil sonst der notwendige Frequenzbereich für die Funktion der Sofortreserve nicht mehr zur Verfügung stehen würde. Die Einhaltung der Netzfrequenz auf $50 \pm 0,2$ Hz trotz aller auf das System einwirkenden Störgrössen ist nur mit einer selbsttätig wirkenden Einrichtung, der Frequenzregelung, zu realisieren. Dazu dürfen die Kraftwerksblöcke, die das Stellglied der Regelstrecke Netz darstellen, eine bestimmte Leistungsänderungsgeschwindigkeit nicht unterschreiten. Diese ist angenähert [1; 2]:

$$\dot{P}_R \approx \frac{25}{T_{AN}} \left[\frac{P_A^2}{P_{nenn} \cdot \Delta f_{max}} - (0,85 k_{pf} + k_s) P_A \right]$$

Darin bedeuten:

\dot{P}_R	notwendige Leistungsänderungsgeschwindigkeit [MW/s]
T_{AN}	Netzanlaufzeitkonstante [s] (10...18 s)
P_A	sprungförmige Störleistung [MW] (30 MW)
Δf_{max}	betriebl. zulässige Frequenzabweichung [Hz] ($\pm 0,2$ Hz)
P_{nenn}	Nennleistungssumme der in Betrieb befindlichen Kraftwerke [MW]
P_{Netz}	$\approx 0,85 \times P_{nenn}$
k_{pf}	Frequenzabhängigkeit der Last [1/Hz] (0,03 Hz ⁻¹)
k_s	Frequenzabhängigkeit der Erzeugung [1/Hz] (0,05...0,1 Hz ⁻¹)

(Die Werte in Klammern gelten für das Berliner Netz)

Für die BEWAG sind die betriebsbedingten Störleistungen P auf 30 MW begrenzt worden. Es handelt sich dabei um die gleichzeitig einzuschal-

tenden elektrischen Nachtspeicheröfen. Die installierte Leistung dieser Verbraucher beträgt etwa 550 MW und ist auf 20 Schaltgruppen aufgeteilt, die mittels Rundsteuersignal nacheinander eingeschaltet werden.

Die Anlaufzeitkonstante wird zwar durch die Schwungmassen im gesamten Netz bestimmt, jedoch haben die Turbosätze der Kraftwerke den weitest grössten Anteil. Die Frequenzabhängigkeit der Verbraucherlast ist messtechnisch über lange Zeit ermittelt worden und wird mit 3%/Hz berücksichtigt. Die Frequenzabhängigkeit der Erzeuger hängt von der Art der Turbinenregelung und dem freien Hub der Stellventile ab. Daher ist dieser Einfluss tageszeitlich unterschiedlich. Naturgemäss ist er um so grösser, je mehr Turbinen drehzahl geregelt betrieben werden.

Für die für Berlin geltenden Werte ergibt sich eine notwendige Leistungsänderungsgeschwindigkeit von 0...5 MW/s (Fig. 1). Eine derartige Stellgeschwindigkeit ist bei Dampfturbinen im Dauerbetrieb nur in einem verhältnismässig kleinen Leistungsbereich und durch parallele Wirkung mehrerer Maschinen möglich. In Berlin werden dafür zwei bis drei gleichzeitig betriebene Dampfturbinen eingesetzt, die eine Nennleistung von 50 bzw. 75 MW haben, jedoch im Mittel nur mit 35 bzw. 50 MW betrieben werden. Um diesen Mittelwert können die Maschinen mit etwa ± 7 MW zur Frequenzregelung herangezogen werden. Die deutliche Absenkung der Leistung unter die Nennleistung ist notwendig, weil wegen der raschen Leistungsstei-

gerung die Inanspruchnahme des Speichervermögens des Kessels unerlässlich ist. Dadurch sinkt der Kessel-Druck ab und kann nur dann schnell genug seinen Nennwert erreichen, wenn eine grosse Übersteuerung der Feuerungswärmeleistung realisiert werden kann. Das ist regelmässig nur bei Teillast möglich oder bei Kesseln, die genehmigungsbedingt eine grosse Reserve der Feuerungswärmeleistung haben. In Berlin sind solche Kraftwerksblöcke noch vorhanden. Sie werden jedoch im Zuge der Modernisierung durch wirtschaftlichere Kraftwerke ersetzt, die weniger gute dynamische Eigenschaften haben. Ihre Leistungsänderungsgeschwindigkeit ist deutlich geringer, wenngleich der Leistungshub dabei grösser wird, als er es mit der jetzigen Betriebsweise sein kann.

Um die Diskrepanz zwischen den Anforderungen der Frequenzregelung und den Möglichkeiten moderner Kraftwerksblöcke auszugleichen, sind in Berlin Batteriespeichereinrichtungen als gut geeignetes Betriebsmittel erkannt worden (Fig. 2). Da jedoch Batterien im Gegensatz zu Turbinen ihre Leistung nur eine begrenzte Zeit zur Verfügung stellen können, muss der Frequenzregelung ein weiterer Regelkreis überlagert werden, der den Ladezustand der Batterien im gewünschten Bereich hält.

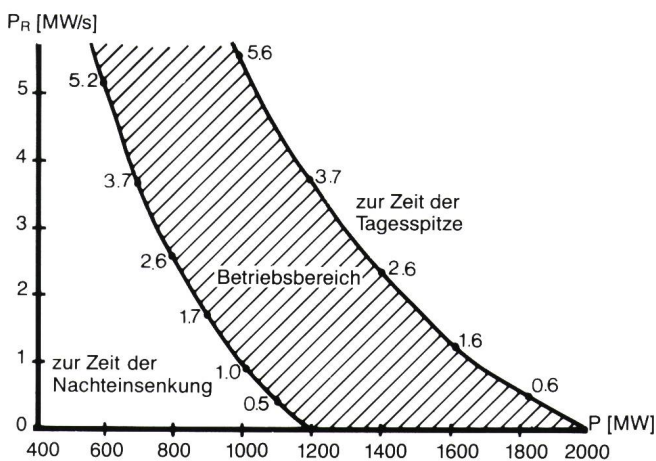
2. Prinzip der neuen Frequenzregelung

Die Regelung der Frequenz ist in Berlin bisher mit analog wirkenden

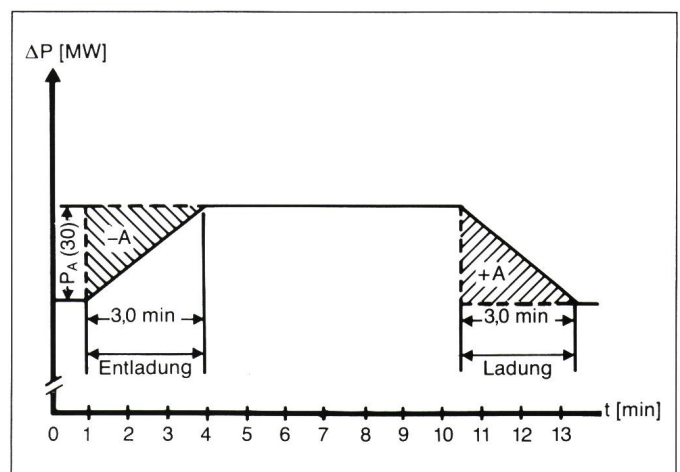
Geräten durchgeführt worden, die die zusätzlichen Aufgaben nicht erfüllen können. Daher wurde eine neue prozessnahe Gerätekonfiguration entwickelt, mit welcher alle gegenwärtigen und die überschaubaren zukünftigen Aufgaben gelöst werden können. Die neue Anlage arbeitet mit Digitalrechnern.

Die gestellten Anforderungen an die neue zentrale Frequenzregelung sind hoch, vor allem bezüglich der Reaktionszeiten. Die Abtastzeit der Frequenz beträgt 100 ms. Die Berechnungszeit und Übertragung des Stellwertes zum Kraftwerksblock soll möglichst kurz sein. Durch die Frequenzmessung, die digitale Berechnung und digitale Übertragung des Stellwertes über eine Zweidrahtleitung an das Fernwirkgerät entstehen Totzeiten. Durch diese werden die Reaktionszeit bei einer Frequenzänderung und die Zykluszeit zur regelmässigen Übertragung des Stellwertes festgelegt. Durch geeignete Wahl des Fernwirkgerätes und des Übertragungsverfahrens, welches der Qualität der Fernwirkleitungen Rechnung trägt, ergab sich der zeitliche Ablauf, wie er in Figur 3 dargestellt ist.

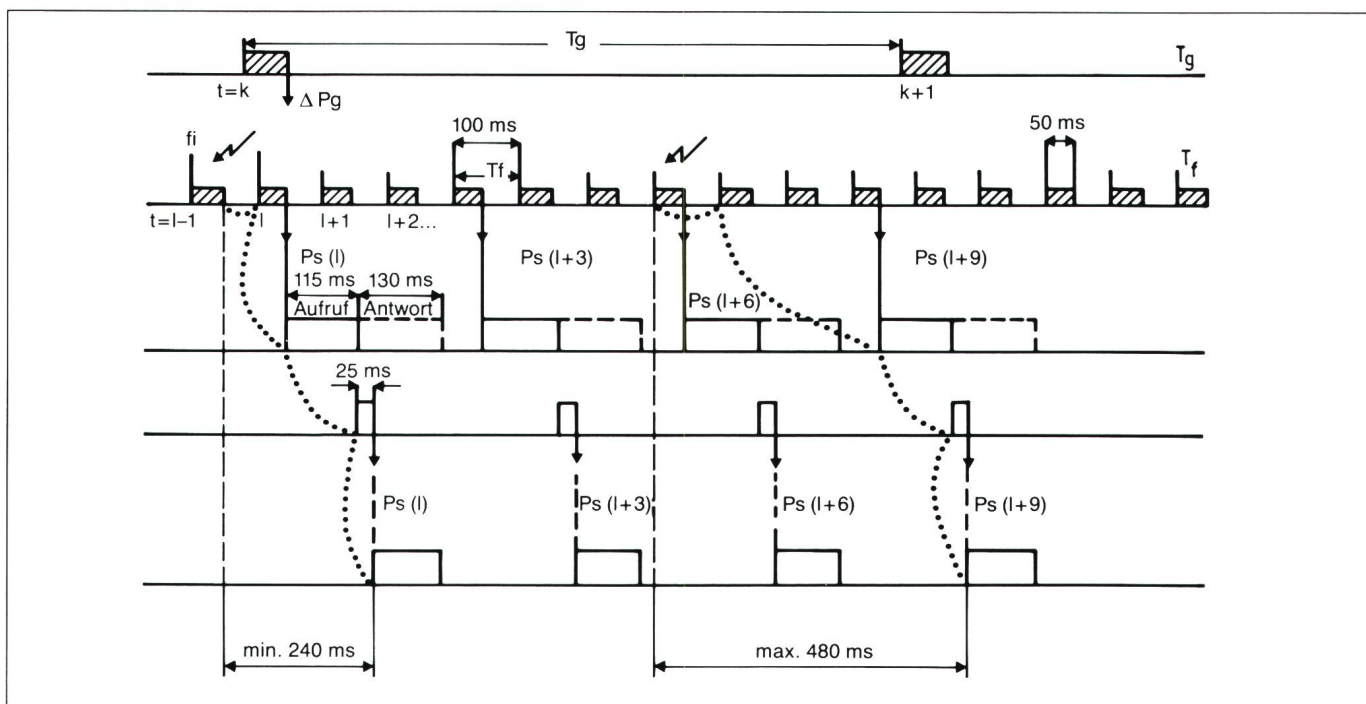
Durch die Übertragung des Stellwertes an das Fernwirkgerät und die darauf folgende Antwort des Fernwirkgerätes ist die Fernwirkleitung für etwa 250 ms belegt. Somit kann nur nach jedem dritten Berechnungszyklus ein Stellwert zum Fernwirkgerät übertragen werden, d.h. es wird alle 300 ms ein neuer Stellwert übertragen. Es wird nur geregelt, wenn eine Mindestgrenze für Δf oder $\Delta f/\Delta t$ überschritten wird,



Figur 1 Notwendige Laständerungsgeschwindigkeit zur Einhaltung von $50 \pm 0,2$ Hz



Figur 2 Arbeitsausgleich durch Frequenzregelung mit Batterie
 ----- Netzlast (sprunghafte Änderung)
 ————— Kraftwerkleistung (rampenförmige Änderung 10 MW/min)
 A Batterieleistung



Figur 3 Zeitlicher Ablauf der Regelfunktionen

T_g Abtastzeit Gleichlaufregler $1 \text{ s} < T_g < 10 \text{ s}$
 T_f Abtastzeit Frequenzregler $T_f = 0,1 \text{ s}$
 ΔP_g Sollwertänderung von Gleichlaufregelung

ΔP_f Sollwertänderung von Frequenzregelung
 P_s Sollwert

und dann solange, bis $\Delta f \approx 0$ ist. Wird das erstmal eine der Mindestgrenzen überschritten, so liegt die Reaktionszeit bis zum Eintreffen des ersten Sollwertes für die lokale Regelung zwischen 240 ms und 480 ms.

Wie auch aus Figur 3 ersichtlich ist, läuft asynchron zur Frequenzregelung die Gleichlaufregelung. Diese stellt eine Besonderheit dar. Ein von der Frequenzregelung unabhängiger Funktionskreis soll dafür sorgen, dass sämtliche Regelmaschinen in ihrem Regelbereich gleichprozentig belastet werden. Im Bild der Gleichlaufregelung, auf dem Sichtgerät wird das dadurch deutlich, dass die rechten Balken gleich lang sind und ihre Oberkanten nebeneinander stehen (Fig. 15a). Diese Balken stellen eine analoge Leistungsanzeige zwischen der unteren und oberen Regelbereichsgrenze der Turbine dar. Dadurch werden die Maschinen gleichmässig belastet, und die volle Summe der Stellgeschwindigkeit steht zur Verfügung. Soll eine der Regelmaschinen davon abweichen, z.B. durch bevorzugten Betrieb an der oberen oder unteren Bereichsgrenze, so kann dieser Betriebszustand durch eine Mittenverschiebung des Lei-

stungsbalkens hergestellt werden. Diese Gleichlaufregelung liefert auch einen Anteil zur Stellwertänderung (ΔP_g). Die Abtastzeit der Gleichlaufregelung kann im Bereich von 1...10 s variiert werden.

3. Aufbau der Frequenzregelanlage

Die zentrale Frequenzregelanlage kann in vier Funktionsblöcke unterteilt werden (Fig. 4):

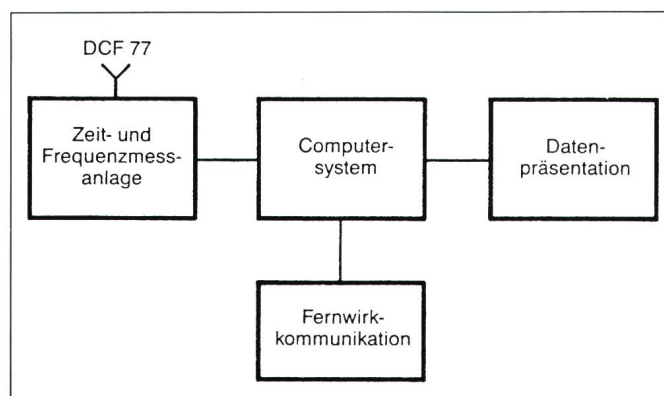
Die Zeit- und Frequenzmessanlage dient zur

- Bildung der Absolutzeit aus dem DCF-77-Signal,
- Messung der Frequenz mit einer Genauigkeit bis 1 mHz, aus der Messspannung U_f ,
- Bildung der Netzzeit aus der Messspannung U_f ,
- Berechnung der Zeitabweichung zwischen Absolutzeit und Netzzeit mit einer Genauigkeit von 1 ms.

Diese Anlage der Firma Patek-Philippe ist modular aufgebaut und basiert auf einem Mikrocomputer.

Das Computersystem basiert auf mehreren gekoppelten Mikrocompu-

Figur 4 Funktionsblöcke der zentralen Frequenzregelanlagen

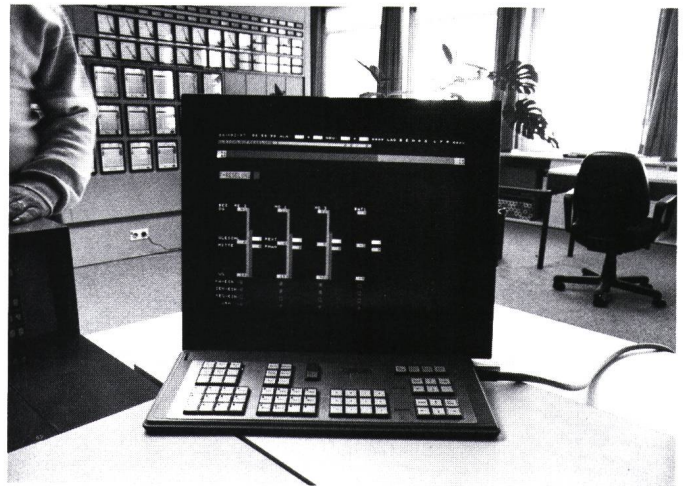


tern des Typs MC 68000 (Fig. 5). Das System ist mit 2-Megabyte-RAM-Speicher ausgerüstet. Zwei Hilfsprozessoren – auch vom Typ MC 68000 – entlasten die Haupt-CPU von der Fernwirkkommunikation und der schnellen Frequenzregelung (1. Subsystem) sowie von den Massenspeicher-Verwaltungsaufgaben (2. Subsystem).

Zur Datenpräsentation stehen zur Verfügung: Siebensegmentanzeigen, halbgrafisches Sichtgerät, Drucker sowie Alarmanlage. Die Siebensegmentanzeigen dienen zur Anzeige der Messgrößen Absolutzeit T_a , Netzzeit T_n , Istfrequenz f_i , Sollfrequenz f_s , Zeitabweichung Δt zwischen Absolut- und Netzzeit sowie Ladezustand der Batterie. Auf dem halbgrafischen Farbsichtgerät werden auf vorbereiteten Bildern die Prozessinformationen dargestellt.

Mittels der Betriebsführungstastatur und des Sichtgeräts (Fig. 6) können interaktiv Parameter modifiziert, Regelkanäle aus- und eingeschaltet sowie andere Funktionen ausgelöst werden. Auf dem Sichtgerät werden die Regelfunktionen und die Alarmlisten dargestellt, und es wird über den Zustand der Betriebsmittel Auskunft gegeben. Alle Zustandsänderungen, Grenz-

Figur 6
Arbeitsplatz,
Sichtgerät mit
Betriebsführungs-
tastatur



wertüberschreitungen und Operatorhandlungen sowie Systemfehler werden fortlaufend auf dem Drucker protokolliert. Der Bildinhalt des Sichtgeräts kann auf dem Drucker ausgegeben werden. Alarme werden nach Priorität (dringend, nicht dringend) geordnet über die bestehende Alarmanlage akustisch gemeldet.

Das Softwaresystem basiert auf dem Leitstellensystem TELEGYR® LS2000 von Landis & Gyr [3]. Die Standardgrundfunktionen Datengenerierung, Mensch-Maschinen-Kommunikation,

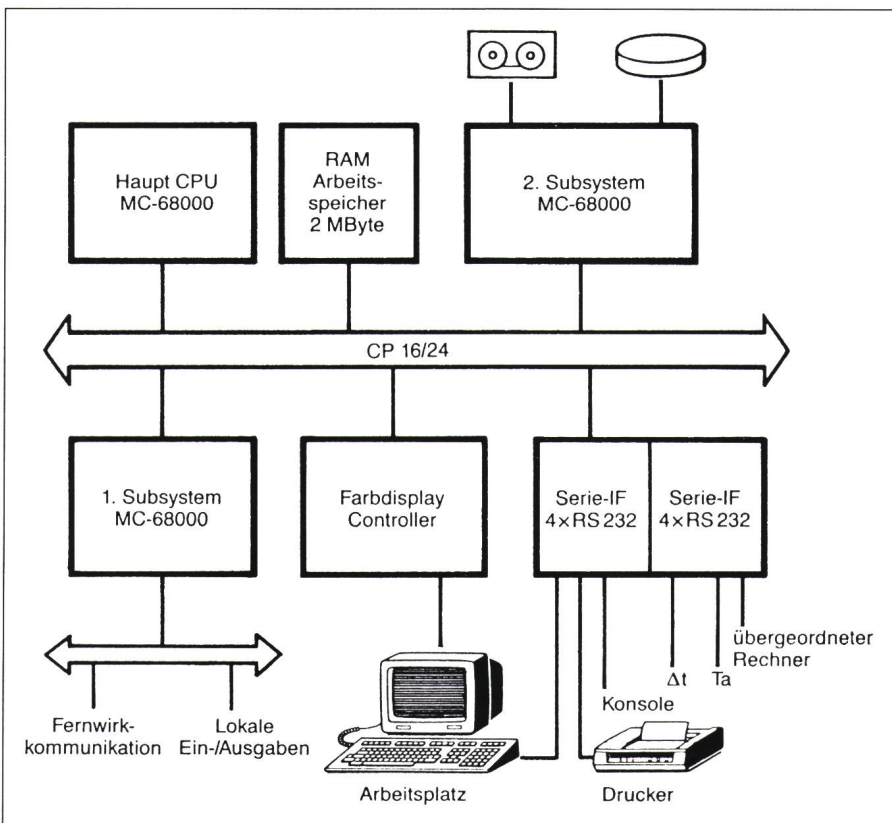
Primärdatenverarbeitung für Meldungen und Messwerte sowie Verknüpfungen wurden übernommen. Die Regelfunktionen und Forderungen an die Datenpräsentation, welche vom Standardsystem nicht erfüllt werden konnten, wurden speziell konzipiert und programmiert.

4. Regelfunktionen

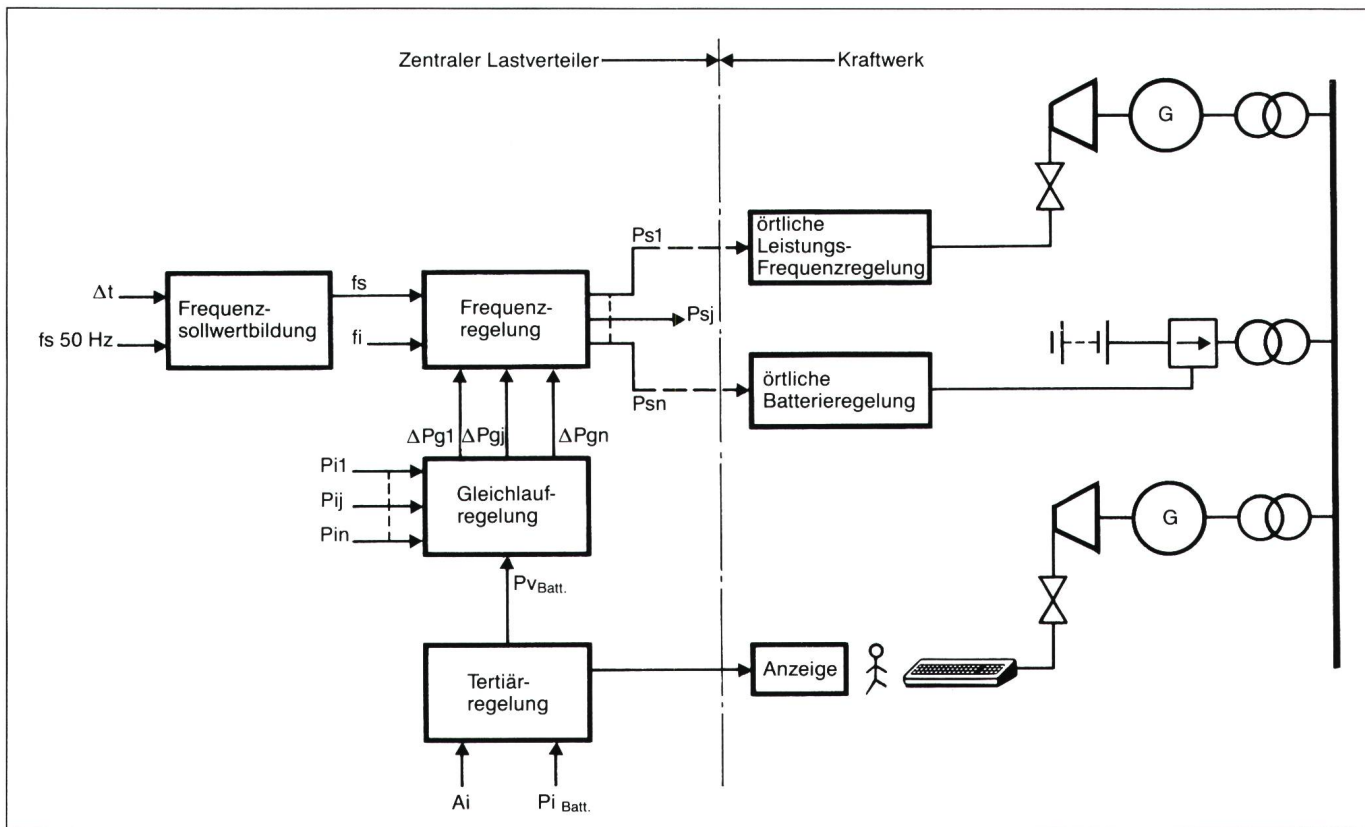
Die Regelfunktionen wurden so konzipiert, dass sie vom übrigen System entkoppelt sind und nicht durch Wartezeiten für parallelen Datenzugriff an ihrem regelmässigen Lauf, welcher durch die Abtastzeit gegeben ist, behindert werden. Als Programmiersprache wurde die Echtzeitprogrammiersprache PORTAL [4] verwendet. Es gibt vier Regelfunktionen, die mehr oder weniger ineinandergreifen: Frequenzsollwertbildung, Frequenzregelung, Gleichlaufregelung, Tertiärregelung (Fig. 7).

Frequenzsollwertbildung: Der Sollwert der Frequenz f_s (normalerweise 50 Hz) wird durch die Synchronzeitabweichung korrigiert. Dazu wird die Synchronzeit mit der amtlichen Zeit verglichen und, falls Abweichungen von mehr als 0,2 s vorhanden sind, ein Korrektursignal abgeleitet, das den Frequenzsollwert proportional verändert. Bei Zeitabweichungen von ≥ 1 s entsteht eine Sollwertkorrektur von 50 mHz.

Frequenzregelung: Der Frequenzwert f_i wird an sechs Stellen des Netzes erfasst. Vom Bedienplatz aus kann wahlweise eine dieser sechs Messspannungen dem digitalen Messwertumformer zugeführt werden, der die Frequenz alle 100 ms bis auf 1 mHz genau bestimmt. Durch den Vergleich mit dem Sollwert wird die Regelabwei-



Figur 5 Hardware-Konfiguration



Figur 7 Prinzipschema der Regelfunktionen

chung berechnet und daraus die Stellgröße, welche proportional zur gewünschten Leistungsänderungsgeschwindigkeit ist (Fig. 8).

Die Verstärkung beider Anteile K_1 , K_2 ist frei einstellbar. Die Regelabweichung wird nur wirksam, wenn entweder der Betrag oder der Gradient der Frequenzabweichung frei wählbare Mindestwerte überschritten hat. Die Regelausgangsgröße $\Delta P/\Delta t$ wird dann auf die in Betrieb befindlichen Turbinen aufgeteilt. Dazu wird für jede Maschine ein Partizipationsfaktor K berechnet:

$$K_j = \left(\sum_{i=1}^n R_i \right) / R_j$$

R ist das Regelband einer Maschine, welches durch die einstellbaren oberen (OG) und unteren (UG) Grenzen gegeben ist, und n ist die Anzahl an der Regelung beteiligter Regelmaschinen.

Damit ist die notwendige Leistungsänderung pro Zeit ($\Delta P/\Delta t$) für jede Maschine definiert, um die Frequenzabweichung auszugleichen. Dazu wird die Grösse hinzugefügt, die den Gleichlauf der Maschinen einstellt. Dieser Anteil $\Delta P_g/\Delta t$ wird von der

Gleichlaufregelung geliefert. Dies ergibt die gesamte notwendige Leistungsänderung pro Zeit, um die beiden Ziele - Frequenzkorrektur und Gleichlauf - zu erreichen.

$$\Delta P/\Delta t = \Delta P_f/\Delta t + \Delta P_g/\Delta t$$

Der Betrag von $\Delta P/\Delta t$ darf jedoch nicht grösser als die maximal erreichbare Laständerungsgeschwindigkeit sein. Die Wirkungsrichtungen der Frequenz- und der Gleichlaufregelung können entgegengesetzt sein oder die Summe $\Delta P/\Delta t$ grösser als die erreichbare Leistungsänderungsgeschwindigkeit. Die Frequenzregelung hat dann Vorrang. Vom Anteil ΔP_g wird nur gerade soviel berücksichtigt, wie zum allmählichen Erreichen des Gleichlaufs notwendig ist. Durch die Gleichlaufregelung darf andererseits die Energiebilanz nicht verändert werden. Es gilt

$$\sum \Delta P_g/\Delta t = 0$$

Es muss also wegen der unterschiedlichen Leistungsänderungsgeschwindigkeiten der kleinste Anteil von $\Delta P_g/\Delta t$, welcher berücksichtigt werden kann, ermittelt und das Verhältnis von diesem gewünschten Wert zum möglichen $\Delta P_g/\Delta t$ bestimmt werden. Damit $\sum \Delta P_g/\Delta t = 0$ erfüllt wird,

müssen die $\Delta P_g/\Delta t$ aller anderen Regelmaschinen um das gleiche Verhältnis korrigiert werden. Bei grosser Frequenzabweichung ist also der Einfluss der Gleichlaufregelung gering. Er wird jedoch mit kleiner werdender Frequenzabweichung immer grösser.

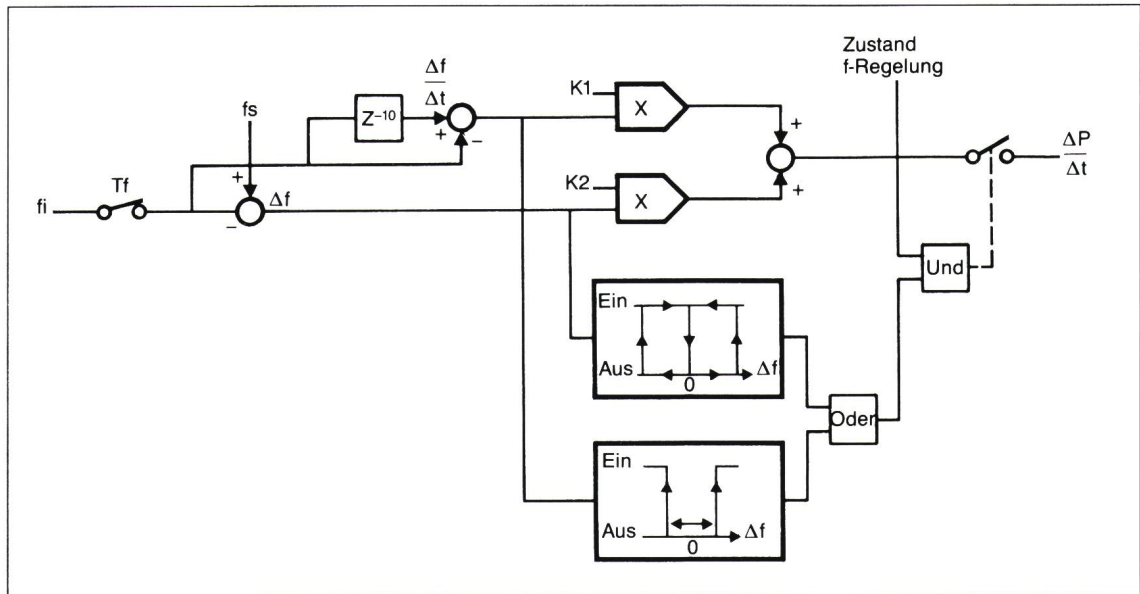
Die so berechnete Leistungsänderungsgeschwindigkeit wird im Stellwertspeicher zum Leistungssollwert der Regelturbinen integriert. Spätestens nach dem dritten Berechnungszyklus wird der Stellwert an die Fernwirkunterstelle übertragen.

Es ist auch möglich, den Leistungssollwert manuell durch den Operator oder von einem übergeordneten System direkt vorzugeben. In diesem Fall wird der Leistungssollwert mit der maximal zulässigen Laständerungsgeschwindigkeit integriert, bis der vorgegebene Wert erreicht ist.

Damit ein stossfreier Übergang beim Einschalten eines Regelkanals gewährleistet ist, wird im ausgeschalteten Zustand ständig der aktuelle Leistungswert in den Leistungssollwertspeicher übernommen.

Nach jedem Berechnungsdurchgang der Gleichlaufregelung werden die Leistungswerte erfasst und daraus für jede Maschine die Stellwertänderung (ΔP_g) bestimmt, welche notwen-

Figur 8
Blockschema zur
Berechnung von
 $\Delta P / \Delta t$



dig ist, um die Maschinen in den Gleichlauf zu bringen. Sind alle Mittenversatzwerte null (Fig. 11, oben), so können alle ΔP_g -Werte direkt bestimmt werden. Sobald ein Mittenversatz ungleich null ist, können die Werte nur noch iterativ angenähert werden. Die Iteration wird solange durchgeführt, bis

$$|\sum P_i - \sum P_j| < \epsilon$$

ist. Da es bei bestimmten Werten des Mittenversatzes nicht möglich ist, das Abbruchkriterium zu erreichen, wird die Iteration nach zehn Durchläufen abgebrochen.

Die zum Kraftwerk übertragenen Daten werden dort als Leistungswerte gespeichert und verarbeitet. Der Kraftwerksregler ist ein schneller Leistungsregler mit proportionaler Aufschaltung der Frequenz. Die Verstärkung der Frequenzaufschaltung ist im Kraftwerkspult (Fig. 9) ebenso einstellbar wie diverse Sicherheitsgrenzen. Der Kraftwerksregler enthält eine einfache Schaltung zur Frequenzregelung vor Ort. Diese Regelmöglichkeit dient als Reserve für den Ausfall der Zentrale. Sämtliche Funktionen der Regelanlage überwachen sich selbst. Wird ein Fehler an einer Anlage erkannt, die zurzeit nicht aktiv ist, wird eine Warnmeldung übertragen und der Fehler im Schrank selektiv angezeigt. Tritt dagegen ein Fehler an einer aktiven Anlage auf, so wird diese ausgeschaltet und eine Störmeldung übertragen. Bei Regelabweichungen grö-

ser als 400 mHz wird die Regelung ausgeschaltet, um die Wirkung der Drehzahlregler nicht zu stören und um Stabilitätsprobleme mit dem schnellen Leistungsregler zu vermeiden.

5. Regelung des Batteriespeichers

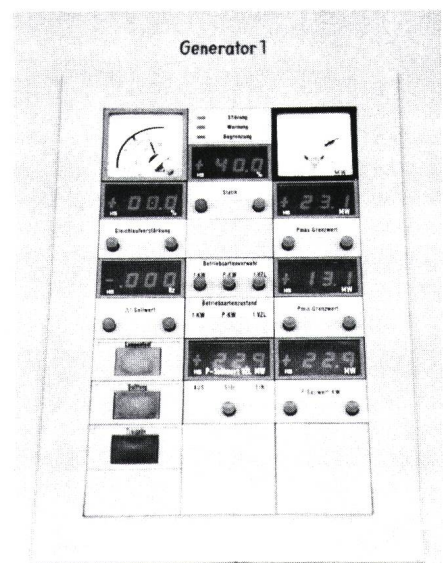
Eine Erweiterung der bisherigen Aufgaben der Frequenzregelung wurde durch die Batteriespeicheranlage notwendig. Da die Batterie einen verhältnismässig kleinen Energieinhalt hat, darf sie nur kurzzeitig zur Leistungsaufnahme und -abgabe herangezogen werden. Zur Automatisierung dieses Vorganges dient die Tertiärregelung (Fig. 7), welche folgende Aufgaben übernimmt: Berechnung des bewerteten Arbeitsinhaltes, Mittenversatzregelung, Leistungsfolgeregelung.

Der gemessene Ladezustand wird durch eine mathematische Nachbildung (bewerteter Arbeitsinhalt A_i) so modifiziert, dass das Erreichen der Mindest- oder Gasungsspannung besser vorhersehbar ist. Wirkt die Batterie zusammen mit konventionellen Kraftwerken, so werden die Abweichungen vom Soll-Ladezustand proportional auf die Mittenabweichung der Gleichlaufregelung geschaltet (Mittenversatzregelung), so dass die Leistung der Batterie in der richtigen Weise von den parallel laufenden Maschinen allmählich übernommen wird. Das ist jedoch nur solange möglich, wie Regelmaschinen freie Regelleistung besitzen. Weicht der Ladezustand um mehr als 10% von seinem Sollwert ab, so wer-

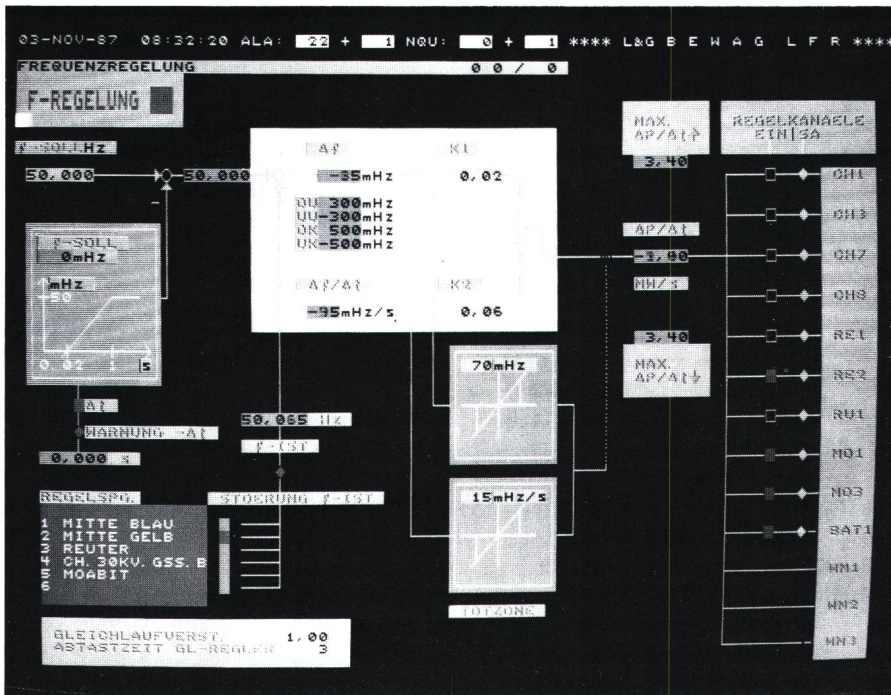
den weitere geeignete Kraftwerksblöcke aufgefördert, ihre Leistung zu verändern (Leistungsfolgeregelung). Diese bisher fernmündlich von der Lastverteilung angeordnete Mehr- oder Minderleistung wird errechnet und in Schritten von mindestens 5 MW zu den Turbinen übertragen, die für die Folgeregelung vorgesehen sind.

6. Mensch-Maschinen-Kommunikation

Wie in Figur 10 zu sehen ist, werden die aktuellen Daten der Frequenzregelung sowie die eingestellten Parameter



Figur 9 Kraftwerksregler, Bedienpult für eine Maschine



Figur 10 Bild der Frequenzregelung

Oberhalb und unterhalb dieses Wertes wird die Leistungsänderung pro Zeit angezeigt, welche tatsächlich erreicht werden kann. Ganz rechts sind die Zustände der einzelnen Regelkanäle dargestellt.

In Figur 11 sind die Zustände der einzelnen Regelkanäle, die Leistungen der Regelmaschinen sowie die gesamte Regelleistung dargestellt. Der untere Bildteil ist in sechs Abschnitte unterteilt. In jedem Abschnitt kann ein beliebiger Regelkanal mit seinen wichtigsten Werten dargestellt werden:

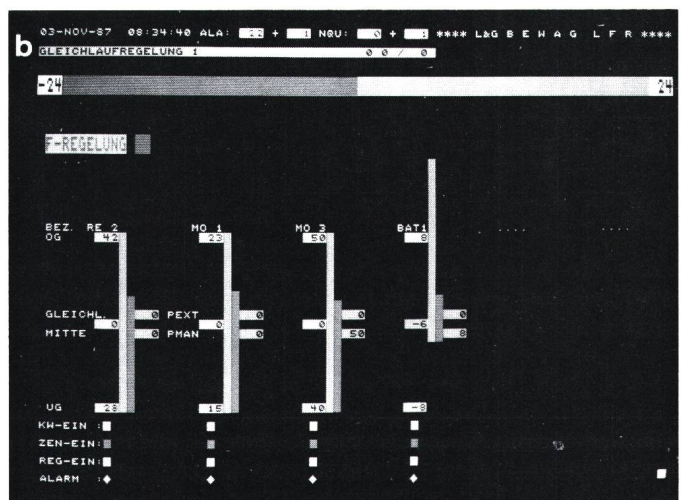
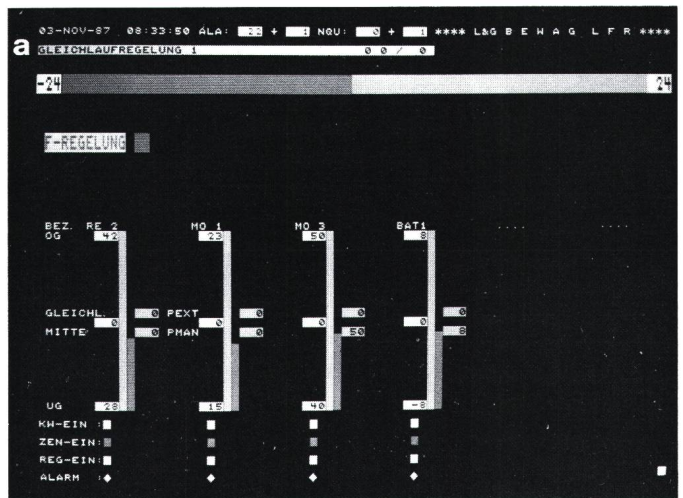
- Sammelalarm: der entsprechende Kanal ist gestört
- KW-EIN: im Kraftwerk ist der Betriebszustand «Frequenzregelung fern» gewählt
- ZEN-EIN: der Regelkanal ist zugeschaltet
- REG-EIN: Rückmeldung und Überwachung der lokalen Regelanlage und der Fernwirkstrecke (die Meldung ist ein, wenn KW-EIN = Ein, ZEN-EIN = Ein

auf dem Farbsichtgerät dargestellt. Es sind die wichtigsten Werte eingeblendet: Δt , Δf_s , f_{s50} und f_s .

Über das Symbol bei der Bezeichnung Δt (links im Bild) kann die Sollwertbildung ein- beziehungsweise ausgeschaltet werden. Die Warnung spricht an, wenn die Erfassung von Δt gestört ist. Über die Anzeige von Δt kann der Wert durch Befehlsgabe an die Uhrenanlage zurückgestellt werden. Bei diesem Vorgang wird die Netzzeit automatisch auf die Absolutzeit synchronisiert.

Links unten ist angezeigt, welche von den sechs Messspannungen zur Frequenzmessung ausgewählt ist. Die Auswahl erfolgt direkt über die Symbole. Im mittleren Teil ist der Regelalgorithmus schematisch dargestellt mit den Werten des Prozesses und denjenigen, die durch die Regelfunktion berechnet werden (f_i , f_s , Δf , $\Delta f/\Delta t$), sowie den Parametern, welche durch den Operator verändert werden können (K_1 , K_2 , Totzone- Δf und Totzone- $\Delta f/\Delta t$). Die unkritische Grenze (OU, UU) spricht an, sobald $|\Delta f|$ diesen Wert überschritten hat. Wird die kritische Grenze (OK, UK) überschritten, so wird die Frequenzregelung sofort automatisch abgeschaltet. Im rechten Bildteil ist die Leistungsänderung pro Zeit eingeblendet, die notwendig ist, um die Frequenzabweichung rasch, aber schwingungsfrei auszugleichen.

Figur 11 Darstellung der Gleichlaufregelung ohne Mitterversatz (oben) und mit Mitterversatz (unten)



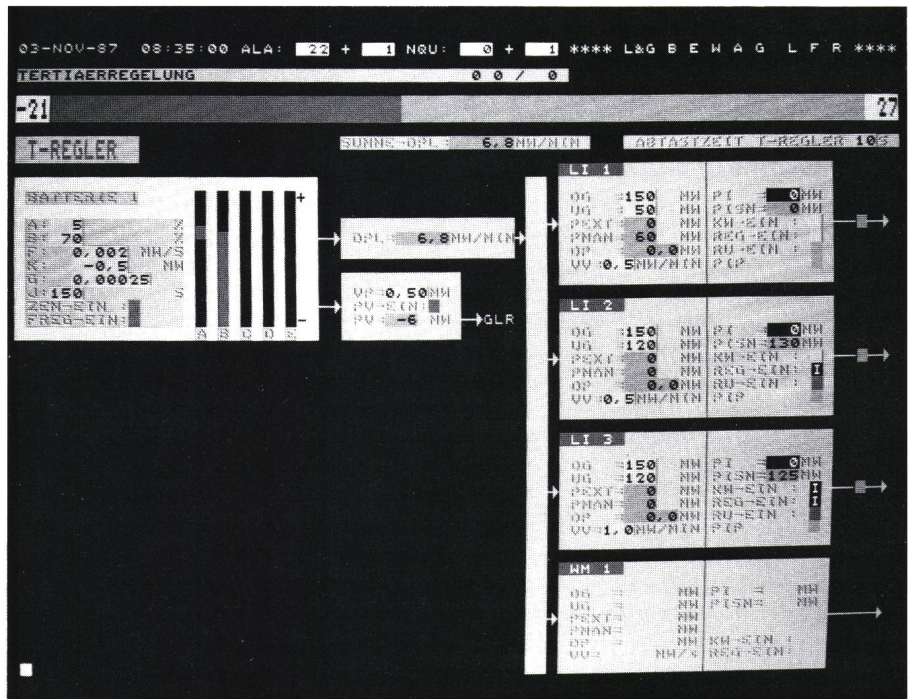
- und wenn die Leitstelle regelmässig Stellwerte sendet)
- OG, UG: obere bzw. untere Grenze. Damit wird der Regelbereich der Regelmaschine festgelegt
- Mittenversatz: Mittenversatzanzeige
- PEXT: ist der vom übergeordneten Rechner gelieferte Leistungssollwert (dieser kann manuell zu- oder weggeschaltet werden)
- PMAN: manueller Leistungssollwert (sobald der Wert verändert wird, wird in die Betriebsart «manuell» umgeschaltet)

Der linke Balken markiert die Regelleistung, die Länge des rechten Balkens die momentane Istleistung. Über dem Balken ist die Bezeichnung des Regelkanals (z.B. MO1 = Kraftwerk Moabit Block 1) eingblendet. Ist der Mittenversatz ungleich 0 (Fig. 11, unten), so verschieben sich die Balken um den entsprechenden Betrag (>0 nach unten <0 nach oben).

Der waagrechte Balken oben zeigt die verfügbare Regelleistungssumme der zurzeit aktiven Regelmaschinen an. Die linke Seite zeigt die verfügbare Regelleistung nach unten, die rechte die verfügbare Regelleistung nach oben. An den Balkenenden sind die Werte zusätzlich numerisch eingblendet.

Figur 12 enthält die Darstellung der Tertiärregelung mit den drei schon erwähnten Regelfunktionen. Links befinden sich die Werte zur Berechnung des bewerteten Arbeitsinhaltes. Zusätzlich ist auch der Zustand des Regelkanals wie auch der Zustand der Frequenzregelung sichtbar. In der Mitte ist die Leistungsänderung der Batterie pro Zeit eingblendet, darunter die Werte der Versatzleistungsregelung. Rechts sind die einzelnen auf Folgeleistungsregelung geschalteten Kraftwerksblöcke mit den Zuständen «KW-EIN», «ZEN-EIN», «REG-EIN» dargestellt. Mit den Werten OG und UG kann der Regelbereich und mit VV die maximale Laständerungsgeschwindigkeit eingestellt werden. Die Grössen DP = Laständerung, PI = Leistungsistwert und PISN = Stellwert sind Werte aus dem Prozess. Sie haben die gleiche Bedeutung wie bei der Frequenzregelung.

Mit Hilfsbildern werden analog auch die einzelnen Alarme aus dem Prozess und der Betriebsmittel sowie die CPU-Lastung dargestellt.



Figur 12 Bild der Tertiärregelung

7. Schlussbemerkungen

Die beschriebene Frequenzregelung bei der BEWAG hat sich in Konzeption, Bedienbarkeit und Zuverlässigkeit bewährt. Seit der Inbetriebnahme vor rund einem Jahr ist die mit nur einem Rechner ausgerüstete Zentrale nie ausgefallen. Zur Erweiterung der Software bei Anschluss neuer Abgänge (z.B. Batterie, Leistungsfolgeregelung) muss die Zentrale abgeschaltet werden. Für diesen Zeitraum übernimmt ein Kraftwerksregler die Frequenzregelung. Batterie- und Leistungsfolgeregelung müssen dann von Hand durchgeführt werden.

Die Hardware-Konfiguration auf der Basis mehrerer gekoppelter Mikroprozessoren vom Typ MC 68000 hat sich bewährt. Die Wahl der Programmiersprache Portal hat sich als optimal erwiesen: Die Synchronisationswerkzeuge und die einfache Implementierung von Prozessen waren in diesem System mit den grossen Anforderungen an die zeitlichen Abläufe sehr hilfreich. Auch für das Mehrprozessorsystem war Portal von Vorteil, können doch die Datenstrukturen der Schnittstellen mehreren Systemen bekannt

gemacht werden. Trotz Verwendung einer Hochsprache wurden auch die strengen zeitlichen Anforderungen gut erfüllt. Die maximale durchschnittliche CPU-Lastung des Hauptprozessors liegt beim jetzigen Ausbau bei etwa 55%. Der Prozessor für die Kommunikation und die Frequenzregelung hat eine Grundbelastung von etwa 35%. Jeder zugeschaltete Regelkanal ergibt eine zusätzliche CPU-Lastung von 1,5%. Damit hat das System für einen Weiterausbau noch grosse Reserven.

Literatur

- [1] Wirkleistungs- und Blindleistungs-Sekundenreserve. VDI-Bericht 582, 1986.
- [2] W. Näser und J. Schmelzer: Die Problematik der Frequenzregelung im Inselnetz. Elektrizitätswirtschaft 77(1978)7, S. 250...254.
- [3] Leitstelle Telegyr® LS2000.F163/D-CH422a. Zug, Landis & Gyr, ohne Datum.
- [4] A. Businger: Portal Sprachbeschreibung. Zug, Landis & Gyr, 1983.
- [5] W. Näser: Die neue Frequenzregelung in Berlin. Elektrizitätswirtschaft 86(1987)12, S. 532...535.