

Zeitschrift: Bulletin des Schweizerischen Elektrotechnischen Vereins, des Verbandes Schweizerischer Elektrizitätsunternehmen = Bulletin de l'Association suisse des électriciens, de l'Association des entreprises électriques suisses

Herausgeber: Schweizerischer Elektrotechnischer Verein ; Verband Schweizerischer Elektrizitätsunternehmen

Band: 79 (1988)

Heft: 17

Artikel: Ein Signalprozessor der dritten Generation : TMS320C30

Autor: Nestler, A.

DOI: <https://doi.org/10.5169/seals-904077>

Nutzungsbedingungen

Die ETH-Bibliothek ist die Anbieterin der digitalisierten Zeitschriften. Sie besitzt keine Urheberrechte an den Zeitschriften und ist nicht verantwortlich für deren Inhalte. Die Rechte liegen in der Regel bei den Herausgebern beziehungsweise den externen Rechteinhabern. [Siehe Rechtliche Hinweise.](#)

Conditions d'utilisation

L'ETH Library est le fournisseur des revues numérisées. Elle ne détient aucun droit d'auteur sur les revues et n'est pas responsable de leur contenu. En règle générale, les droits sont détenus par les éditeurs ou les détenteurs de droits externes. [Voir Informations légales.](#)

Terms of use

The ETH Library is the provider of the digitised journals. It does not own any copyrights to the journals and is not responsible for their content. The rights usually lie with the publishers or the external rights holders. [See Legal notice.](#)

Download PDF: 29.01.2025

ETH-Bibliothek Zürich, E-Periodica, <https://www.e-periodica.ch>

Ein Signalprozessor der dritten Generation: TMS320C30

A. Nestler

Der TMS320C30 ist ein digitaler 32-Bit-Signalprozessor (DSP) der dritten Generation. Der vorliegende Beitrag zeigt die Fortschritte auf, die mit der neuen Chipgeneration verbunden sind. Es wird eine kurze Beschreibung der Architektur und des Befehlsatzes gegeben und insbesondere auch auf die Entwicklungsunterstützung hingewiesen, mit denen der Benutzer rechnen kann.

Le TMS320C30 est un processeur numérique 32 bit de signaux (DSP) de la troisième génération. Cet article montre les progrès liés à la nouvelle génération de puces. Il décrit brièvement l'architecture et le répertoire des instructions et donne aussi des indications relatives à l'assistance au développement, avec laquelle l'utilisateur peut compter.

Seit dem Aufkommen der digitalen Signalprozessoren (Tab. I) sind die Anforderungen an Funktionsumfang und Geschwindigkeit laufend gestiegen. Bei der ersten Generation gab man sich noch mit 16-Bit-Daten, kleinen Adressräumen und Zykluszeiten um 200 ns zufrieden.

Die zweite Generation brachte grössere Adressräume, Zykluszeiten um 100 ns und eine Anzahl von Funktionen, die von den General-Purpose-Mikroprozessoren her schon bekannt waren. Die zunehmende Erfahrung in der praktischen Anwendung führte zur Formulierung der folgenden Wünsche an die dritte Generation: schnelle Verarbeitung von Gleitkommatdaten, grosses Angebot von RAM- und ROM-Speichern auf dem Chip, Integration des DMA-Controllers und des Instruktions-Caches auf dem Chip, Verfügbarkeit einer höheren Programmiersprache. Diese Wünsche wurden beim Entwurf des TMS320C30 des neuesten¹ Signalprozessors von Texas Instruments berücksichtigt, wie die nachfolgende Beschreibung der wichtigsten Merkmale beweist.

Architektur

Die Architektur (Fig. 1) des TMS320C30 erlaubt, Gleitkomma-Operationen mit gleicher Geschwindigkeit wie Festkomma-Operationen auszuführen. Eine Pipeline-Struktur, welche einen hohen Grad an Parallelverarbeitung ermöglicht, erbringt eine Befehlszykluszeit von 60 ns. Der auf dem Chip integrierte DMA-Controller

(Direct Memory Access-C.), die verschiedenen parallelen und seriellen Schnittstellen, sowie auf Registern basierende Architektur tragen ebenfalls zur Leistungsfähigkeit des TMS320C30 bei. Realisiert wurde der Chip in 1- μ -CMOS-Technologie; er enthält rund 695 000 Transistoren.

Die CPU (Fig. 2) enthält den Multiplizierer, der in einem Zyklus eine Fest- oder Gleitkommamultiplikation

Signalprozessoren

Seit dem Aufkommen der Mikroprozessoren übt die elektronische Informationsverarbeitung ihre Wirkung auch auf die Kommunikationstechnik aus. Die speziellen Anforderungen der Signalverarbeitung führten zur Entwicklung von frei programmierbaren, mikroprozessorähnlichen Chips, die als Digitale Signalprozessoren (DSP) bezeichnet werden.

Ein DSP kann im Unterschied zum Mikroprozessor nur auf einer Wortbreite arbeiten, ist aber aufgrund des Pipelinings (spezielle Art der Parallelverarbeitung) schneller als ein Mikroprozessor. Seine Stärke ist die Ausführung von arithmetischen Operationen.

Die Hauptmerkmale des DSP lassen sich wie folgt beschreiben:

- Ein DSP verfügt über einen in der Hardware integrierten Multiplizierer.
- Das DSP-Design ist durch die Harvard-Architektur bestimmt.
- Der Instruktionssatz eines DSP ist auf Algorithmen der Signalverarbeitung, in der Regel auf Filterfunktionen, ausgelegt.

Signalprozessoren sind heute zunehmend in der Lage, auch allgemeinere Aufgaben zu übernehmen. Dies bedeutet, dass sich in Zukunft Mikroprozessoren und DSP immer ähnlicher werden.

Adresse des Autors

Albert Nestler, Fabrimex AG
Kirchenweg 5, 8032 Zürich.

¹ Der TMS320C30 ist als Muster bereits heute, in grösseren Stückzahlen ab Ende dieses Jahres erhältlich.

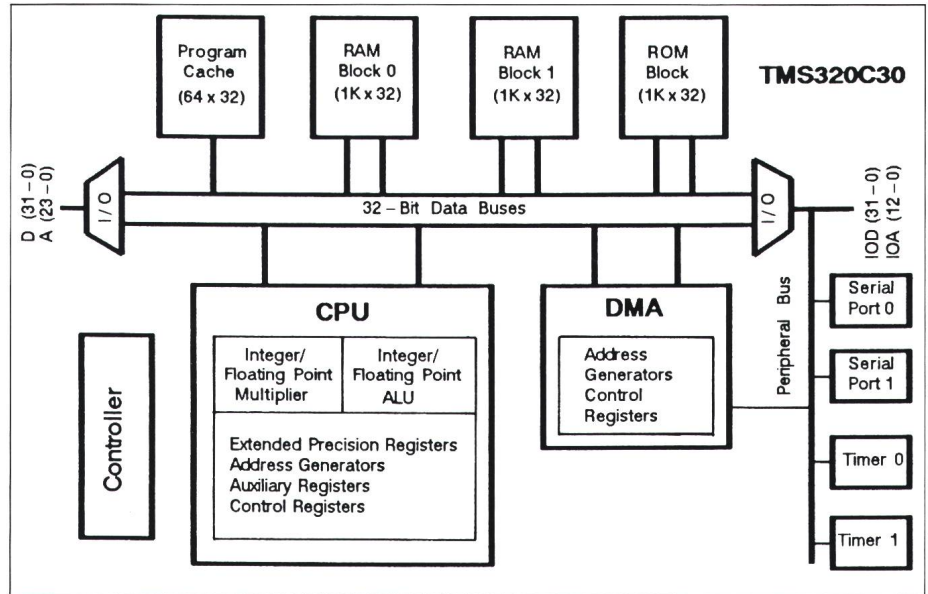
Tabelle I

ausführt. In den Multiplizierer können entweder 32 Bit lange Gleitkomma- oder 24 Bit lange Festkommadata eingegeben werden. Die ALU (Arithmetic Logic Unit) führt während einer Zykluszeit 32-Bit-Festkomma-, 32-Bit-Logik- oder 40-Bit-Gleitkomma-Operationen inklusive einer Fest-Gleitkomma- bzw. Gleitkomma-Festkomma-Umwandlung aus. Die Ergebnisse des Multiplizierers und der ALU werden immer im 32-Bit-Festkomma- und 40-Bit-Gleitkommaformat ausgegeben. Die Barrel-Shifter können in einem Zyklus Daten um bis zu 32 Bit nach links oder rechts schieben. Das interne Bussystem der CPU erlaubt, in einem Zyklus Multiplikationen und Additionen mit vier Fest- oder Gleitkomma-Operanden parallel auszuführen. Die Architektur des TMS320C30 basiert auf 28 Registern, die universell einsetzbar sind. Zwei Adressgeneratoren mit je einer arithmetischen Einheit (ARAU) können in einem Zyklus zwei Adressen generieren; sie arbeiten parallel zum Multiplizierer und zur ALU.

Alle Daten werden in 32-Bit-Worten gespeichert. Die Adressen sind 24 Bit breit, womit Programm-, Daten- und Ein-Ausgabe-Bereiche innerhalb eines Adressbereichs von 16 Mega-Worten liegen. Auf dem Chip befinden sich zwei RAM-Blöcke mit je 1 K Worten und ein ROM-Block mit 4 K Worten. Ein 64-Wort-Instruktions-Cache erhöht die Leistungsfähigkeit beträchtlich. Es sind getrennte Programm-, Daten- und DMA-Busse vorhanden (Fig. 3), über welche die entsprechenden Operationen parallel ablaufen können. Die Verwaltung der Speichereinheiten ist Sache des Memory Controllers.

Der DMA-Controller kann Daten mit jeder Stelle im Speicherbereich ohne Beeinflussung der CPU austauschen, selbst mit langsamen externen Speichern und Peripherieelementen wie z.B. A/D- und D/A-Wandlern. Dazu ist der DMA-Controller mit einem eigenen Adressgenerator, Quellen- und Zielregister sowie einem Übertragungszähler ausgerüstet (Fig. 4).

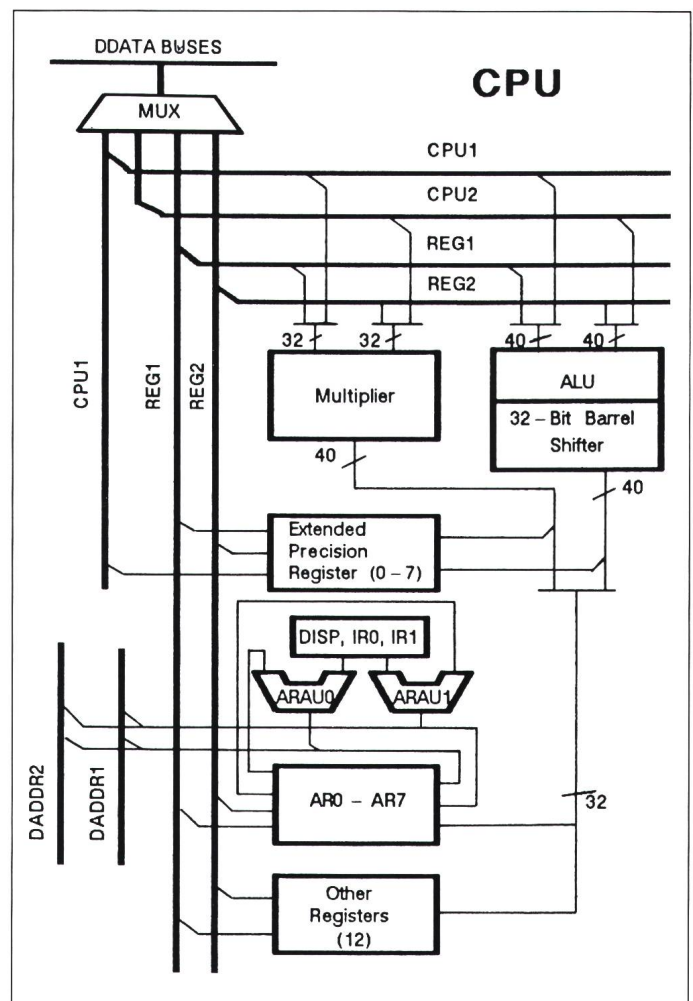
Alle peripheren Module wie serielle Schnittstellen und Timer sind über den Peripheriebus mit dem System verbunden (Tab. II). Die zwei Timer sind als universelle 32-Bit-Timer/Ereigniszähler (eine der beiden Funktionen kann über die Software gewählt werden) ausgelegt. Die beiden seriellen Schnittstellen können für die verschiedensten Übermittlungsarten programmiert



Figur 1 Blockschema

Figur 2 Central Processing Unit (CPU)

- ARAU Auxiliary Register Arithmetic Unit
- AR Auxiliary Register
- DISP Displacement
- IR Index Register



Periphere Module

Beim TMS320C30 sind folgende peripheren Module an den Peripherie-Bus, bestehend aus Daten- und Adressbus, angeschlossen:

Serial Port 0 mit den Registern:

- Global Control Register
- Clock Divide Register
- Transmit Register
- Receive Register

Serial Port 1 mit den Registern:

- Global Control Register
- Clock Divide Register
- Transmit Register
- Receive Register

Timer 0 mit den Registern:

- Global Control Register
- Period Register
- Timer Register

Timer 1 mit den Registern:

- Global Control Register
- Period Register
- Timer Register

Benchmarks für TMS320C30

Funktion

- FIR-Filter (1 Sektion)
- FIR-Filter (256 Sektionen)
- LMS-adaptives FIR-Filter (1 Sektion)
- Adaptives FIR-Filter (256 Sektionen)
- Kaskadiertes IIR-Filter (Biquad); (5 Koeffizienten)
- Echounterdrücker (1 Chip)
- Lattice-Filter (1 Sektion)
- Skalarprodukt von Vektoren (pro Element, d.h. eine Multiplikation und 1 Addition)

Leistung

- 60 ns Ausführungszeit
- >60 kHz Abtastrate $\left(\frac{1}{256 \cdot 60 \text{ ns}}\right)$
- 180 ns Ausführungszeit
- >20 kHz Abtastrate
- 360 ns Ausführungszeit
- >64 ms Ausführungszeit
- 180 ns Ausführungszeit
- 60 ns Ausführungszeit

Tabelle III

FIR	Finite Impulse Response	LMS	Least Mean Square
IIR	Infinite Impulse Response		

Tabelle II

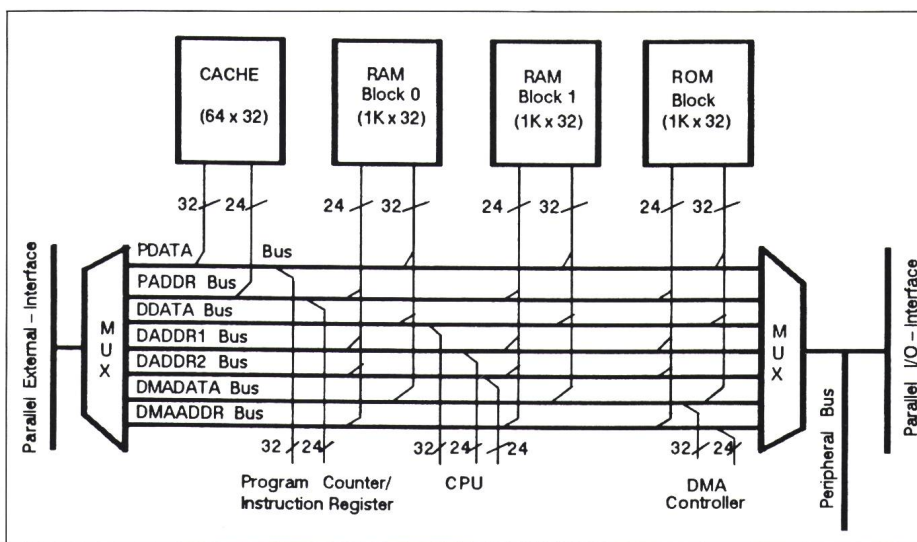
werden (z.B. verschiedene Wortlängen: 8, 16, 32 Bit).

Befehlssatz

Der Befehlssatz des TMS320C30 ist für die digitale Signalverarbeitung und andere numerische Berechnungsaufgaben optimiert. Alle Befehle werden innerhalb eines Zyklus ausgeführt. Ausserdem kann der TMS320C30 bei Multiplikationen und Akkumulatorbefehlen noch zusätzliche Operationen ausführen. Der Befehlssatz kann in folgende Kategorien unterteilt werden:

- Lade- und Speicherbefehle (Verkehr zwischen Registern und Speichern),
- Zwei-Operanden-Befehle (arithmetische und logische),
- Drei-Operanden-Befehle (arithmetische und logische),
- Befehle für Paralleloperationen, arithmetische und logische Befehle mit paralleler Speicherung,
- Befehle zur Programmsteuerung,
- Befehle für Multiprozessor-Synchronisation.

Viele Befehle sind denen von früheren DSP oder von General-Purpose-Prozessoren ähnlich. Es sind vor allem



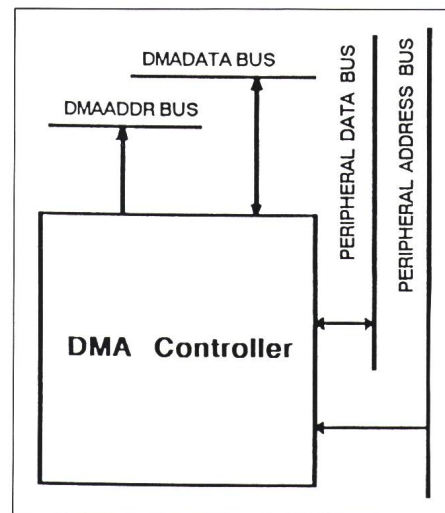
Figur 3 Speicherorganisation

die zusätzlichen Befehle, welche die Vorteile der Pipeline-Struktur nutzen. So ist es beispielsweise möglich, nicht nur eine einzelne Instruktion in einem zeitsparenden Modus wiederholt ausführen zu lassen, sondern einen ganzen Block von Instruktionen (Repeat-Block-Instruktion).

Entwicklungsunterstützung

Zum TMS320C30 werden dem Entwickler von Texas Instruments umfangreiche Entwicklungs-Tools zur Verfügung gestellt (Fig. 5), wie zum Beispiel:

Ein *Assembler/Linker* für PC/MS-DOS und VAX VMS. Dieser Macro-Assembler konvertiert Source-Code in ausführbaren Objektcode des TMS320C30, mit dem Linker können verschiedene Module zu einem kom-



Figur 4 DMA-Controller

Der DMA-Controller enthält das Global Control Register, das Source- und Destination Address Register sowie ein Transfer Counter Register. Damit kann der DMA-Controller ohne Hilfe der CPU Daten übertragen.

pletten Programm zusammengebunden werden.

Ein *C-Compiler* (Standard von Kernighan und Ritchie). Dieser generiert einen Assembler-Source-Code, der direkt vom Assembler weiterverarbeitet werden kann. Der C-Compiler kann direkt Assembler-Programme aufrufen. Damit lassen sich zeitkritische Programmteile optimieren.

Ein *Simulator*, der die Operationen des TMS320C30 simuliert. Damit können Programme getestet werden. Während der Simulation wird der Status des Prozessors angezeigt.

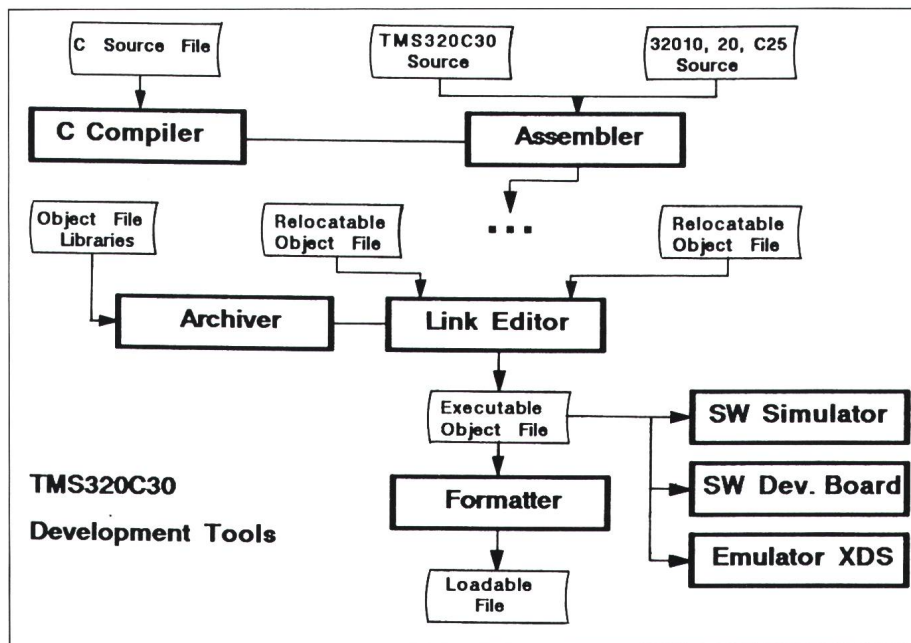
Ein *Software Development System* (SWDS). Dabei handelt es sich um eine Einsteckplatine für den PC mit zugehöriger Software. Mit ihm kann man Programme am PC entwickeln, assemblieren, linken und debuggen.

Ein *In-Circuit-Emulator* (XDS), mit dem Programme in Echtzeit auch in der Anwendung vollständig getestet werden können.

Anwendungen

Die Leistungsfähigkeit und Schnelligkeit des TMS320C30 erlauben die Realisierung neuer Applikationen. So kann man z.B. für Sprachverarbeitungssysteme ein LPC-Filter² im Gleit-

² Linear-Predictive-Coding-Filter in Lattice-Struktur



Figur 5 Entwicklungs-Tools

kommandomodus mittels eines Algorithmus realisieren, der zur Berechnung der Antwortzeit einer Filtersektion (Basisalgorithmus) nur drei Zyklen benötigt. Die Antwort des gesamten Filters ergibt sich aus diesem Basisalgorithmus mit Hilfe der sogenannten Repeat-Block-Instruktion. Dieser Befehl verursacht keinen Overhead, d.h. keine zusätzliche Zeiteinbusse.

Die Tabelle III veranschaulicht die

Leistungsfähigkeit des TMS320C30 anhand einiger Benchmarks.

Der TMS320C30 ist als Muster bereits erhältlich und wird zurzeit getestet. Software-Entwicklungs-Tools wie Assembler, Simulator und C-Compiler stehen ebenfalls zur Verfügung, während das Software Development System SWDS und der In-Circuit-Emulator (XDS) noch in Entwicklung sind.

Auf Zukunft schalten mit SF₆-Leistungsschaltern von Siemens

Tausende von Siemens-Hochspannungsschaltern stehen weltweit unter den verschiedensten Klimabedingungen im Einsatz. Auch bei uns in der Schweiz sprechen sehr gute Referenzen für deren sicheren und problemlosen Einsatz.

mit Sicherheit

Im SF₆-Leistungsschalter von Siemens wird der Lichtbogen durch Blaskolbenprinzip und Doppeldüsen-Löschsystem innerhalb weniger Millisekunden gelöscht. Sichere Abschaltung mit hoher Leistung, lange Lebensdauer und konstante Kontaktwerte sind dadurch gewährleistet.

mit Leistung

Der elektrohydraulische Antrieb wird bei immer mehr Herstellern eingesetzt und erfüllt die hohen Ansprüche der heutigen Leistungsschalter. Die Siemens-Hydraulik bietet jedoch zusätzlich einige Betriebsvorteile bezüglich Dämpfung, Mechanik und Druckkontrolle.

Siemens setzt diesen Antrieb einheitlich für alle Blaskolben-Schalter ein — auch für gekapselte Schaltanlagen.

mit langer Lebensdauer

Die erste Revision wird erst nach 20 Jahren oder nach 3000 Schaltspielen fällig. Ein Vorteil, mit dem Sie eine hohe Verfügbarkeit Ihrer Anlage erzielen.

mit dem richtigen Partner

Wir bieten umfassende Beratung — von der Projektierung bis zur Inbetriebsetzung der Schaltanlagen. Auch bei unvorhersehbaren Ereignissen während des Betriebs genügt Ihr Anruf nach Zürich, Renens oder Lugano.

Wir sind für Sie da.

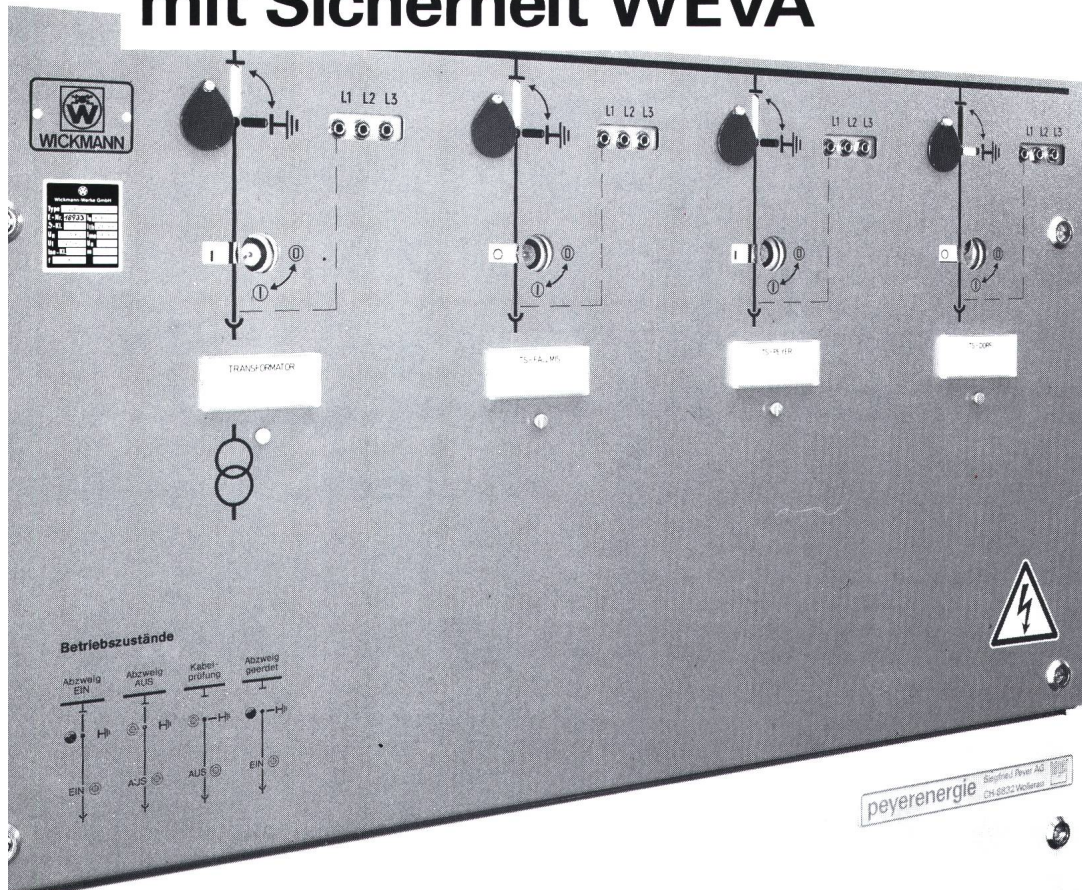
Siemens-Albis AG

Energieversorgung
Freilagerstrasse 28
8047 Zürich
Tel. 01/495 44 51

1020 Renens
Tél. 021/34 96 31

6904 Lugano
Tel. 091/51 92 71

Betriebssicherheit – mit Sicherheit WEVA

WEVA-Mittelspannungs-Schaltanlage heisst: höchste Verfügbarkeit, Personenschutz, wartungsfrei, bescheidener Platz darf, problemlose Fernsteuer flexible Planung von 2 bis 6 I der, einphasige Metallkapsel Vakuum-Schaltelemente, Tra Schutz über Vakuum-Leistung schalter mit Wandler-Schutz lais-Kombination und-und-u

Sicherheit beim Schalten von Mittelspannung mit **peyerenergie**.

peyerenergie
CH-8832 Wollerau
Telefon: 01/784 46 46
Telex 875 570 pey ch
Fax 01/784 45 15

Wir sind Ihr Partner für Licht
und lassen für Sie
das richtige Licht leuchten...

● Beleuchtung für Sportanlagen

Ein leuchtendes Beispiel:

*Centre Sportif
Commune de Châtel-St-Denis*

Wir lösen Ihre Beleuchtungsprobleme gerne –
verlangen Sie ausführliche Dokumentationen
oder den Besuch unseres Fachberaters.



Ihre Licht-Macher

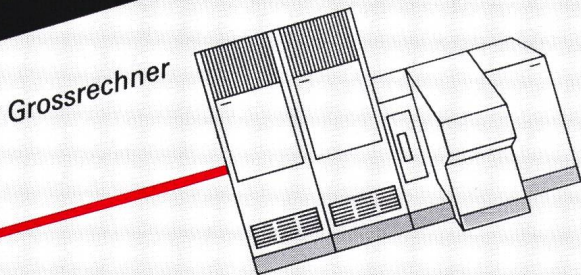
8027 Zürich
3000 Bern
1000 Lausanne

Giesshübelstrasse 30
Wagnerstrasse 35
Avenue C.F. Ramuz 104

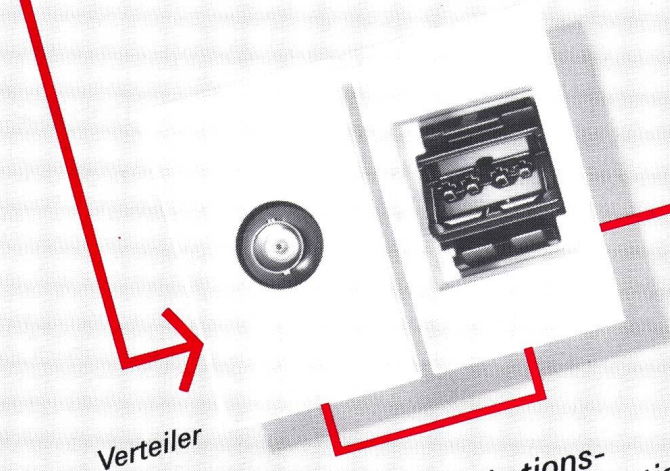
01/466 91 11
031/45 11 71
021/28 13 15

Die gute Verbindung mit Feller

Kommunikations-Steckverbindungen von Feller dienen zum Beispiel der Kommunikation zwischen:



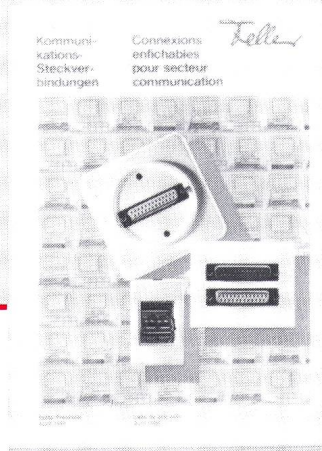
Terminal



Ein komplettes Sortiment für Unterputz-, Aufputz-, Zargenmontage sowie den Einbau in Brüstungskanäle

Die Feller-Broschüre «Kommunikations-Steckverbindungen» dient der Kommunikation zwischen Ihnen und uns.

Feller



Coupon

Wir bestellen: — Ex. Broschüren
«Kommunikations-Steckverbindungen»

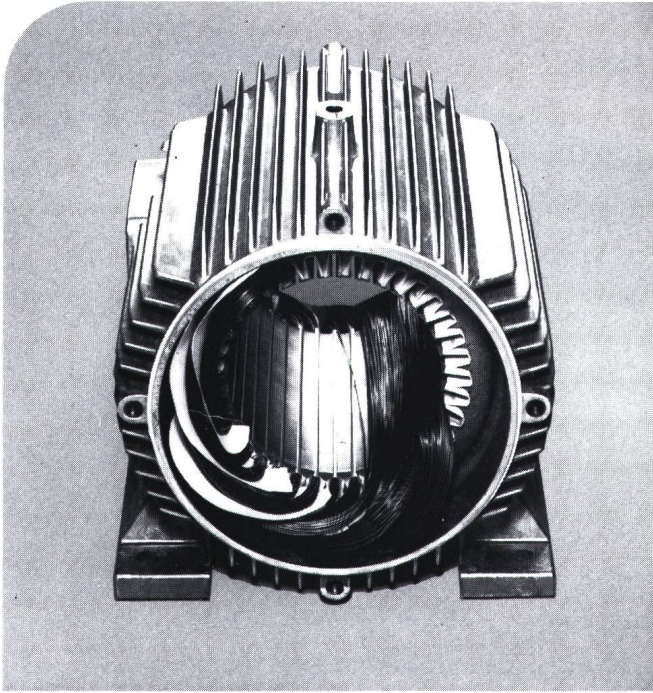
Firma _____

zuhanden _____

Strasse _____

PLZ/Ort _____

Feller AG
Bergstrasse
8810 Horgen
Tel. 01 728 7272



5

Flächen- isolationen

einlagig und
mehrschichtig aus
den Werkstoffen:

Pressspan

**Polyesterfolie
Mylar***

**Aramidpapier
Nomex***

**Polyimidfolie
Kapton***

*Du Ponts eingetragenes
Warenzeichen

Eigenschaften:

Mylar*

Hohe el. Durchschlags- und Zugfestigkeit, bis 150°C.

Nomex*

Hohe el. Durchschlagsfestigkeit, flammwidrig, verträglich gegen Chemikalien, Lösungsmittel und radioaktive Strahlung, bis 220°C.

Kapton*

Thermische Höchstansprüche von -269°C bis +400°C, dimensionsstabil, flammwidrig, kein Schmelzpunkt und strahlenbeständig.

Mehrschichtenisolation

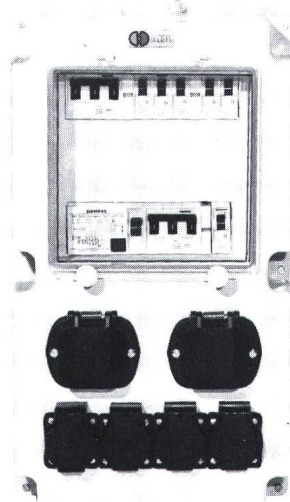
Durch Verwendung versch. Trägerstoffe können Eigenschaften variiert werden. Einsatzbereich in den Wärmeklassen B-F-H-C.

Wachendorf

Tel. 061 - 42 90 90

INDUSTRIE-VERTEILKASTEN

- spritzwassergeschützt IP 44
- schlagfestes Kunststoffgehäuse
- mit oder ohne Klarsichtdeckel
- für Festinstallation
- mit Traggriff für mobilen Einsatz



- bestückt und verdrahtet nach Ihren Wünschen und Anforderungen.

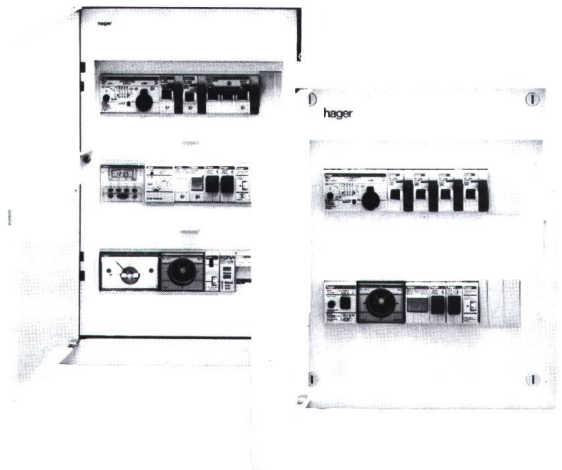
Verlangen Sie eine Offerte!

STEFFEN

A. Steffen AG
Elektro-Grosshandel
8957 Spreitenbach
056 / 71 47 41 - 45



voire Ihr Partner
partenaire für alle
pour le modulare
modulaire Einbaugeräte



Neuigkeiten ✨

LS-Schalter 6 kA "L" + "U"
FI-Schalter ☑ selektiv
Lastabwurfrelais 15/90 A
Stromrelais 3/7 A
Schützen mit Schaltanzeige

Thermostat-, Dämmungs-
Schaltcomputer
Verteilerschränke 90 VS
Türen für Gamma-Verteiler
Verdrahtungs-Systeme

Stand 325

Halle 115