

Zeitschrift: Bulletin des Schweizerischen Elektrotechnischen Vereins, des Verbandes Schweizerischer Elektrizitätsunternehmen = Bulletin de l'Association suisse des électriciens, de l'Association des entreprises électriques suisses

Herausgeber: Schweizerischer Elektrotechnischer Verein ; Verband Schweizerischer Elektrizitätsunternehmen

Band: 79 (1988)

Heft: 19

Artikel: Die Anforderungen an Hochspannungsschalter

Autor: Ruoss, E.

DOI: <https://doi.org/10.5169/seals-904080>

Nutzungsbedingungen

Die ETH-Bibliothek ist die Anbieterin der digitalisierten Zeitschriften. Sie besitzt keine Urheberrechte an den Zeitschriften und ist nicht verantwortlich für deren Inhalte. Die Rechte liegen in der Regel bei den Herausgebern beziehungsweise den externen Rechteinhabern. [Siehe Rechtliche Hinweise.](#)

Conditions d'utilisation

L'ETH Library est le fournisseur des revues numérisées. Elle ne détient aucun droit d'auteur sur les revues et n'est pas responsable de leur contenu. En règle générale, les droits sont détenus par les éditeurs ou les détenteurs de droits externes. [Voir Informations légales.](#)

Terms of use

The ETH Library is the provider of the digitised journals. It does not own any copyrights to the journals and is not responsible for their content. The rights usually lie with the publishers or the external rights holders. [See Legal notice.](#)

Download PDF: 30.01.2025

ETH-Bibliothek Zürich, E-Periodica, <https://www.e-periodica.ch>

Die Anforderungen an Hochspannungsschalter

E. Ruoss

Es wird eine allgemeine Übersicht über die Anforderungen an Hochspannungsschalter für den Einsatz in der Energieübertragung und -verteilung gegeben. Die wichtigsten Schaltfälle werden erwähnt, und auf die Festlegungen in den relevanten IEC-Normen wird hingewiesen.

L'article présente un aperçu des conditions qu'un disjoncteur à haute tension doit remplir dans les réseaux de transmission et de distribution de l'énergie électrique. On mentionne également les cas de coupure les plus importants et les règles fixées dans les normes CEI appropriées.

Einleitung

Jeder Verbraucher erwartet heute eine ununterbrochene und zuverlässige Verfügbarkeit der elektrischen Energie. Diese bedingt eine lange Kette von hochentwickelten Geräten und Apparaten von der Energieerzeugung bis zu deren Verteilung, was vom Laien oft nicht realisiert wird. In Figur 1 ist diese Kette schematisch dargestellt. Ein wichtiges Glied sind die Schaltgeräte, insbesondere die Leistungsschalter.

Aufgabe der Schalter

Schalter haben sowohl betriebliche wie auch Sicherheitsfunktionen zu erfüllen. Im normalen Betrieb müssen sie den Nennstrom führen und je nach Betriebszustand ganz verschiedene Betriebsmittel, z.B. Leitungen, Transformatoren, Reaktoren, Hochspannungsmotoren usw. ein- und ausschalten. Im Falle einer Störung verlangt man von ihnen, Kurzschlussströme, die die Grössenordnung von mehreren 10 kA erreichen können, im ms-Bereich auszuschalten.

Im geschlossenen Zustand soll die Unterbrechungsstelle des Schalters ein möglichst guter Leiter sein, in der Offenstellung im Gegensatz dazu ein sehr guter Isolator. Bei einer Stromunterbrechung hat der Übergang vom leitenden in den isolierenden Zustand in Bruchteilen von ms zu geschehen. Dazu muss die Unterbrechung möglichst in einem Nulldurchgang des Wechselstromes stattfinden, was nur mit Hilfe des Schaltlichtbogens in der Unterbrechungsstelle zu bewerkstelligen ist. Würde der Strom nicht im Nulldurchgang unterbrochen, könnten im Netz unerwünschte Auswirkungen auftreten.

Die eigentliche Aufgabe der Schalter, nämlich das Schalten von Strömen, beansprucht nur eine minimale

Zeit eines Schalterlebens. Diese Aufgabe muss aber auch nach sehr langen Stillstandszeiten absolut zuverlässig ausgeführt werden.

Schalterbeanspruchung

Die Schalterbeanspruchungen können in mechanische, dielektrische, thermische und elektrische während des Schaltvorganges eingeteilt werden.

Zu den *mechanischen* Beanspruchungen gehören neben denjenigen, die durch den Schalterantrieb sowie die bewegten Teile entstehen, auch Beanspruchungen bei Erdbeben, durch Stromkräfte von Kurzschlussströmen in geschlossenem Zustand oder beim Einschalten, Umgebungseinflüsse (z.B. tiefe Temperaturen), Windkräfte usw.

Die *dielektrischen* Beanspruchungen betreffen die elektrische Festigkeit der Schalter gegen Erde sowie über die offene Schalterstrecke. Sie müssen gemäss den Regeln der Isolationskoordination ausgelegt sein, wobei auch die Umweltbedingungen zu berücksichtigen sind.

Die *thermischen* Beanspruchungen beziehen sich hauptsächlich auf die Schaltstellen. Die Kontakte müssen den Nennstrom führen können, ohne die vorgegebenen Erwärmungsgrenzen zu übersteigen. Weiter muss aber auch der Kurzschlussstrom während einer festgelegten Zeit, z.B. 1 s, getragen werden.

Auf die *elektrischen* Beanspruchungen während des Ausschaltens von Strömen soll im nächsten Abschnitt eingegangen werden.

Die Bedingungen und Anforderungen, die ein Schalter in den Netzen erfüllen muss, sind in internationalen Normen der IEC festgelegt [1; 2]. Diese Festlegungen decken grundsätzlich alle auftretenden Bedingungen ab, wobei aber in den wenigsten Fällen alle

Adresse des Autors

E. Ruoss, dipl. El.-Ing. ETHZ, Abt. AS-T,
Asea Brown Boveri AG, 8050 Zürich.

Festlegungen in einem Netzpunkt gleichzeitig auftreten. In Einzelfällen können genormte Bedingungen für bestimmte Schaltaufgaben überschritten werden, während dabei meistens andere Bedingungen nicht relevant sind. Auch in solchen Extremfällen werden bei modernen Schaltergeräten zusammen mit dem Hersteller zuverlässige Lösungen gefunden.

Elektrische Schalterbeanspruchung beim Ausschalten

Die Schalthandlungen können in betriebsmässige Schaltungen und Schutzschaltungen unterteilt werden. Betriebsmässige Schaltungen sind beispielsweise das Ein- und Ausschalten des Laststromes, das Schalten von Leitungen, das Schalten von leerlaufenden oder induktivbelasteten Transformatoren sowie das Schalten von Drosselspulen.

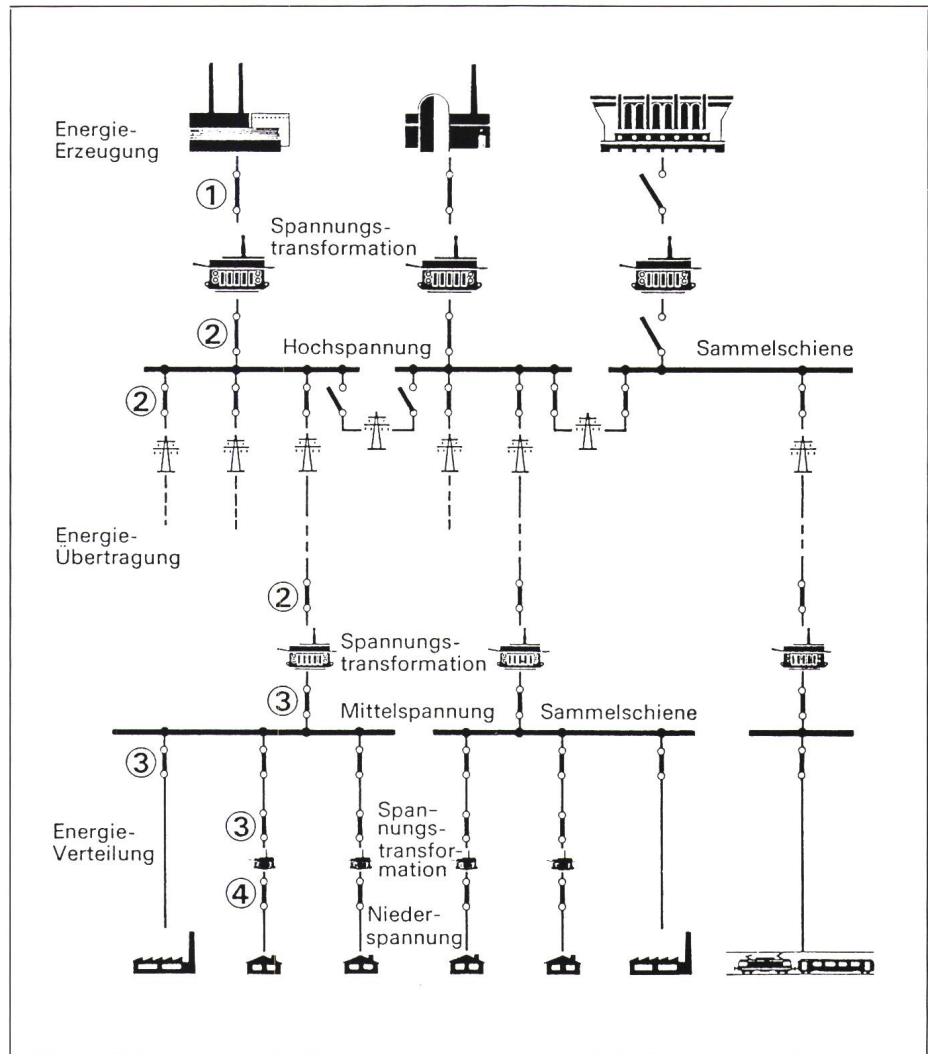
Zu den Schutzschaltungen gehören z.B. das Ausschalten von Kurzschluss- und Erdkurzschlussströmen, das Ausschalten bei Phasenopposition, ferner das schutzmässige Ausschalten von Netzteilen infolge längerdauernder Spannungserhöhungen.

Bei allen Schalthandlungen tritt eine Beanspruchung der Schalter auf, ferner u.U. auch eine Rückwirkung im Netz, z.B. durch transiente Schaltspannungen. Einerseits müssen die Schaltergeräte die Beanspruchung durch die Schalthandlungen einwandfrei beherrschen und andererseits mögliche Rückwirkungen in das Netz so niedrig wie möglich halten. Da die letztere Forderung stark von der Netzkonfiguration abhängt, sind oft zusätzliche Mittel, z.B. Überspannungsableiter, eine wirtschaftlichere Lösung, als die Schalter zu komplizieren.

Bei der Ausschaltung eines Stromes wird der Schalter im wesentlichen durch drei Grössen beansprucht, nämlich

- durch den Strom I
- durch den Scheitelwert der wiederkehrenden Spannung U
- durch die Steilheit der wiederkehrenden Spannung s .

Diese drei Parameter sind in den verschiedenen Schaltfällen sehr unterschiedlich [3; 6]. Die entsprechenden Werte sind in den IEC-Normen, die auch als SEV-Regeln gültig sind, für Mittel- und Hochspannungsschalter spezifiziert. Am Beispiel eines 420-kV-Schalters für 50 Hz, 4000 A Nenn-



Figur 1 Einsatzstellen von Leistungsschaltern bei der Übertragung elektrischer Energie von der Erzeugung bis zum Verbraucher

- ① Generatorschalter im Kraftwerk
- ② Hochspannungsleistungsschalter (installiert in Schaltanlagen mit zugehörigen Trennern, Überspannungsableitern, Messwandlern, Schutz-, Überwachungs-, Steuerungs- und Automatisierungssystemen)
- ③ Mittelspannungsleistungsschalter (installiert in Schaltanlagen mit zugehörigen Trennern, Überspannungsableitern, Messwandlern, Schutz-, Überwachungs-, Steuerungs- und Automatisierungssystemen)
- ④ Niederspannungsschaltapparate (installiert in kleinen und grösseren Schaltanlagen)

strom und 63 kA Nennkurzschlussstrom sei dies mittels der Tabelle I gezeigt.

Beim Ausschalten eines Klemmenkurzschlussstromes treten relativ hohe Ströme mit Amplituden der wiederkehrenden Spannung von etwa 2 pu und Steilheiten von 2-5 kV/μs auf. Die Zeile «10% des totalen Kurzschlussstromes» in der Tabelle betrifft Fehler hinter einem Transformator.

Beim Abstandskurzschluss sind hohe Kurzschlussströme und hohe Steilheiten der transienten wiederkeh-

renden Spannung zu erwarten, während der erste Scheitelwert nur 0,17 bzw. 0,45 pu erreicht. Bei Netzen ausser Tritt ist der Kurzschlussstrom und die Steilheit s relativ niedrig, der Scheitelwert der Spannung beträgt jedoch bis 2,5 pu.

Speziell zu erwähnen ist das Schalten von kleinen induktiven Strömen und von leerlaufenden Leitungen. Beim Ausschalten einer leerlaufenden Leitung ist die eigentliche Schalterbeanspruchung niedrig, jedoch dürfen keine Rückzündungen auftreten, um

Ausschaltvorgang	I kA	U pu	s kV/ μ s
Nennstrom	4	1	<0,06
Kurzschluss (Klemmenkurzschluss)			
100%	63	1,8	2
60%	37,8	1,95	3
30%	18,9	1,95	5
10%	6,3	2,3	8,9
Abstandskurzschluss			
90%	56,7	0,17	11,35
75%	47,25	0,45	9,45
Netze ausser Tritt	15,75	2,5	1,5
Leerlaufende Leitung	0,4	2,4	0,08

Tabelle I Wichtigste Beanspruchungsgrößen für einen 420-kV-Schalter, 63 kA Nennauschaltstrom bei verschiedenen Schaltfällen

I Spezifizierter Strom für den entsprechenden Schaltfall

U Scheitelwert der transienten wiederkehrenden Spannung

$$\text{wobei } 1 \text{ pu} = 420 \sqrt{2} / \sqrt{3} = 343 \text{ kV}$$

s Steilheit der transienten wiederkehrenden Spannung

Überspannungen zu vermeiden [4]. Auch das Einschalten von Übertragungsleitungen kann zu Überspannungen führen, insbesondere wenn die Leitung z.B. bei einer dreipoligen Schnellwiedereinschaltung nach einem einphasigen Erdfehler noch eine Vorladung aufweist. Ableiter an den Leitungsenden oder die Verwendung von Einschaltwiderständen halten solche Überspannungen auf akzeptablen Werten [5].

Beim Ausschalten von kleinen induktiven Strömen (leerlaufende Transformatoren, Drosseln) kann der auszuschaltende Strom u.U. vor seinem natürlichen Nulldurchgang unterbrochen werden [4], was ebenfalls zu Schaltüberspannungen führen kann. Bei modernen SF₆-Schaltern sind die vorkommenden Abreisströme gering, so dass dieses früher wichtige Überspannungsproblem heute seine Bedeutung verloren hat.

Schlusswort

Es stehen heute Schaltgeräte zur Verfügung, die sowohl in Freiluftausführung als auch für den Einbau in SF₆-gasisolierte Schaltanlagen die z.T. widersprüchlichen Anforderungen sicher erfüllen und eine zuverlässige Übertragung und Verteilung der elektrischen Energie sicherstellen. Dank umfangreicher Forschung auf dem Gebiet der Stromunterbrechung [6] und aufwendigen Prüf- und Messeinrichtungen in den Entwicklungslabors [7] konnte der hohe Stand der heutigen Schaltertechnik erreicht werden.

Literatur

- [1] Disjoncteurs à courant alternatif à haute tension. Publication 56 de la CEI, quatrième édition, 1987.
- [2] Clauses communes pour les normes de l'appareillage à haute tension. Publication 694 de la CEI, 1980.
- [3] A. Braun, A. Eidinger und E. Ruoss: Das Ausschalten von Kurzschluss-Wechselströmen in Hochspannungsnetzen. Brown Boveri Mitt. 66(1979)4, S. 240...254.
- [4] J. Kopainsky und E. Ruoss: Das Ausschalten von kleinen induktiven und kapazitiven Strömen in Hochspannungsnetzen. Brown Boveri Mitt. 66(1979)4, S. 255...261.
- [5] E. Ruoss: Überspannungen beim Einschalten von Hochspannungsleitungen. Brown Boveri Mitt. 66(1979)4, S. 262...270.
- [6] K. Ragaller: Current interruption in high voltage networks. (Proceedings of the Brown Boveri Symposium, Baden, September 29...30, 1977). New York and London, Plenum Press, 1978.
- [7] E. Ruoss: Prüfmethode und Prüfmöglichkeiten in Hochleistungs-Versuchsanlagen. Brown Boveri Mitt. 55(1968)12, S. 714...726.