

Hochspannungs-Leistungsschaltertechnik

Autor(en): **Mauthe, G.**

Objektyp: **Article**

Zeitschrift: **Bulletin des Schweizerischen Elektrotechnischen Vereins, des Verbandes Schweizerischer Elektrizitätsunternehmen = Bulletin de l'Association Suisse des Electriciens, de l'Association des Entreprises électriques suisses**

Band (Jahr): **79 (1988)**

Heft 19

PDF erstellt am: **22.07.2024**

Persistenter Link: <https://doi.org/10.5169/seals-904081>

Nutzungsbedingungen

Die ETH-Bibliothek ist Anbieterin der digitalisierten Zeitschriften. Sie besitzt keine Urheberrechte an den Inhalten der Zeitschriften. Die Rechte liegen in der Regel bei den Herausgebern.

Die auf der Plattform e-periodica veröffentlichten Dokumente stehen für nicht-kommerzielle Zwecke in Lehre und Forschung sowie für die private Nutzung frei zur Verfügung. Einzelne Dateien oder Ausdrucke aus diesem Angebot können zusammen mit diesen Nutzungsbedingungen und den korrekten Herkunftsbezeichnungen weitergegeben werden.

Das Veröffentlichen von Bildern in Print- und Online-Publikationen ist nur mit vorheriger Genehmigung der Rechteinhaber erlaubt. Die systematische Speicherung von Teilen des elektronischen Angebots auf anderen Servern bedarf ebenfalls des schriftlichen Einverständnisses der Rechteinhaber.

Haftungsausschluss

Alle Angaben erfolgen ohne Gewähr für Vollständigkeit oder Richtigkeit. Es wird keine Haftung übernommen für Schäden durch die Verwendung von Informationen aus diesem Online-Angebot oder durch das Fehlen von Informationen. Dies gilt auch für Inhalte Dritter, die über dieses Angebot zugänglich sind.

Hochspannungs-Leistungsschaltertechnik

G. Mauthe

Nach einem geschichtlichen Überblick über die Entwicklungsstufen der Schaltertechnik wird die Verwendung von SF₆ als Löschmedium beschrieben, die vom Zweidruckschalter zum Blaskolben- und Selbstblasschalter führte. Es wird weiter auf den heutigen Stand sowie die zukünftigen Entwicklungsmöglichkeiten der Stromunterbrechung, wie auch der Antriebs-technik und deren Zusammenhänge, eingegangen.

A l'aperçu historique du développement de la technique des disjoncteurs, suit la description de l'utilisation du SF₆ comme fluide d'extinction; elle a conduit du disjoncteur bi-pression au disjoncteur autopneumatique et au disjoncteur à autosoufflage. On discute ensuite l'état actuel et les futures possibilités de développement de la coupure du courant, de la technique de l'entraînement et de leurs relations.

Adresse des Autors

G. Mauthe, Vizedirektor,
Asea Brown Boveri AG, 8050 Zürich.

1. Einleitung

In Energieübertragungs- und Verteilnetzen haben die Leistungsschalter unentbehrliche Betriebs- und Schutzfunktionen zu erfüllen. Steigende Netzspannungen und -leistungen führten zu immer höheren Anforderungen an die Schalter bezüglich Nennstromtragfähigkeit, Schaltvermögen, kurze und genaue Schaltzeiten, geringeren Wartungsaufwand und Zuverlässigkeit im Betrieb. Diese Gründe sowie das Bestreben, die Geräte trotz gesteigerten Anforderungen zu vereinfachen, sind Anlass für die Entwicklungen, wie sie in diesem Artikel beschrieben werden.

2. Geschichtlicher Überblick

Bei der ersten elektrischen Drehstrom-Energieübertragung über eine grössere Entfernung (Lauffen-Frankfurt, 175 km, 30 kV) im Jahre 1891 wurden die notwendigen Schaltheandlungen ausschliesslich auf der Unterspannungsseite ($50\sqrt{3}$ V) mit einfachen Messerschaltern ausgeführt. Das Prinzip der Mehrfachunterbrechung und die Ausnutzung der Blaswirkung eines Luftstromes ermöglichten in den Folgejahren Schaltgeräte für Nennspannungen bis 15 kV. Der entscheidende Schritt für die weitere Entwicklung der HS-Schalvertertechnik wurde im Jahre 1897 gewagt, als Charles E.L. Brown und Ferranti unabhängig voneinander die Stromunterbrechung unter Öl vornahmen. Aber auch dies waren noch Betriebsstromschalter, bei denen die Schutzfunktion bei auftretenden Fehlerströmen durch in Serie geschaltete Sicherungen übernommen wurde.

Im Jahre 1900 rüstete Brown Boveri erstmals Ölschalter mit einer automatischen Überstromauslösung aus. Diese ersten eigentlichen Leistungsschalter wurden in den folgenden Jahrzehnten

zu immer höheren Spannungen und Leistungen weiterentwickelt.

Die steigenden Anforderungen der Netze, die fehlenden Prüfmöglichkeiten für Schalter sowie die mangelhafte Kenntnis der für das Ausschaltvermögen massgebenden Parameter führten in den 20er Jahren zur Überlastung einzelner Kesselölschalter und damit zu schweren Explosionen und Ölbränden. Dadurch ergab sich in der Folge eine Aufspaltung der Entwicklungsrichtungen:

- *USA:* Beibehaltung des Kesselölschalterprinzips, jedoch vermehrte Anstrengungen, die Sicherheit dieser Schalter zu erhöhen.

- *Europa:* Entwicklung des ölarmen Schalters mit erheblich reduziertem Ölvolumen und des Druckluftschalters, der eine völlige Abkehr vom brennbaren Öl brachte.

Parallel dazu war man bestrebt, durch Grundlagenforschung und Ausbau der Prüfmöglichkeiten die Entwicklung der Leistungsschalter auf eine breitere Basis zu stellen.

Dank diesen drei Entwicklungsrichtungen konnten die gewaltig steigenden Anforderungen an die Ausschaltleistungen bis in die neuere Zeit voll erfüllt werden, wobei für Extremforderungen (kurze Schaltzeiten, höchste Spannungen) vor allem Druckluftschalter prädestiniert waren.

Bereits Anfang der 30er Jahre wurden auch die guten Isolier- und Löscheigenschaften von SF₆ erkannt, doch erst 1958 kamen die ersten SF₆-Hochspannungsschalter auf den Markt. Der eigentliche Durchbruch der SF₆-Technik erfolgte Ende der 60er Jahre mit der Einführung gasisolierter Schaltanlagen (GIS) [1].

Figur 1 gibt einen Überblick über den zeitlich parallelen Einsatz der verschiedenen Schaltprinzipien, ohne dass damit eine Wertung der Wichtigkeit der einzelnen Prinzipien entstehen

soll, weil – je nach lokalen Präferenzen – in den einzelnen Ländern verschiedene Prinzipien dominierten. Die abnehmende Bedeutung der Öl- und der Druckluftschalter ab Ende der 60er Jahre ist durch eine Reduktion der Balkenhöhe angedeutet.

Die in den letzten 20 Jahren pro Löschkammer maximal erreichte Ausschaltleistung ist in Figur 2 dargestellt. Obwohl Druckluft- und Ölschalter eine über Jahrzehnte gehende, intensive Entwicklungsphase hinter sich hatten, wurden deren Ausschaltleistungen von den neuen SF₆-Schaltern praktisch von Anfang an übertroffen. Druckluft- und Ölschalter waren am Ende ihrer Entwicklungsfähigkeit angelangt, so dass weitere Fortschritte nur mehr mit sehr hohem Entwicklungsaufwand erreichbar waren. Gegen Ende der 70er Jahre wurde deshalb auch die Entwicklung auf dem Gebiete des Öl- und des Druckluftschalters weitgehend eingestellt, so dass auch keine weiteren Fortschritte erzielt wurden.

3. Stand der SF₆-Schaltertechnik

3.1 Zweidruckschalter

Die ersten SF₆-Schalter arbeiteten nach dem 2-Druck-Prinzip, bei dem SF₆-Gas während des Ausschaltvorgangs aus einem Hochdruckbehälter (12–15 bar) in die Löschkammer strömt und dort den Lichtbogen be-

bläst und löscht. Der Zweidruckschalter beruht damit auf dem vom Druckluftschalter abgeleiteten Löschrinzip, wobei jedoch das Löschgase nicht ins Freie abströmt, sondern in einem Niederdruckbehälter aufgefangen und von dort durch einen Kompressor wieder in den Hochdruckbehälter zurückgepumpt wird.

Einer der Nachteile des Zweidruckschalters liegt darin, dass SF₆ bei einem Druck von 12–16 bar bereits im Temperaturbereich von 0 °C bis +10 °C flüssig wird, so dass der Hochdruckteil dieser Schalter während eines grossen Teiles des Jahres beheizt werden muss. Zweidruckschalter sind heute vielerorts noch in Betrieb, werden aber seit Mitte der 70er Jahre nicht mehr hergestellt.

3.2 Blaskolbenschalter

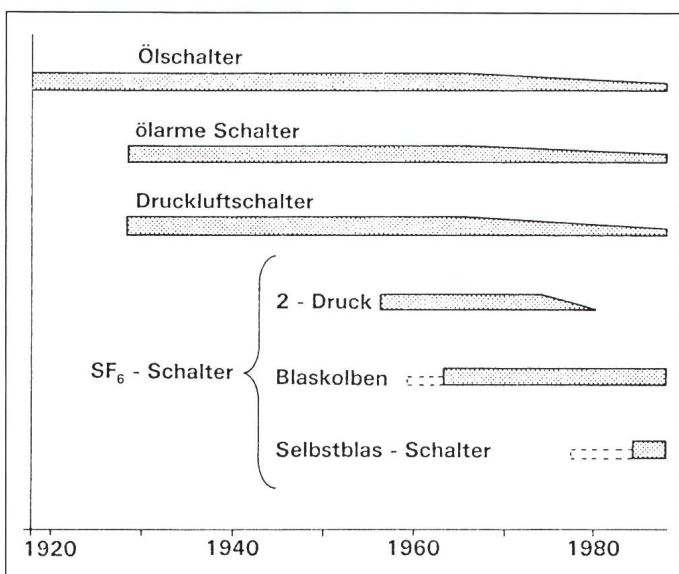
SF₆-Schalter der zweiten Generation arbeiten nach dem Blaskolbenprinzip. Die für die Lichtbogenlöschung erforderliche Druckdifferenz wird dabei erst während der Ausschaltbewegung erzeugt. Der Schalterantrieb muss also nicht nur die für die Beschleunigung und die Bewegung der Schalterkontakte notwendige Arbeit aufbringen, sondern muss zusätzlich auch das Löschgase komprimieren.

Gemeinsames Merkmal der verschiedenen Ausführungsvarianten ist ein Blaszylinder (Fig. 3), der während der Ausschaltung über einen feststehenden Kolben geschoben wird.

Dadurch wird das Blaszylindervolumen verkleinert und das eingeschlossene SF₆-Gas komprimiert. Bis zur galvanischen Kontakttrennung ist dieses Volumen geschlossen, so dass eine Vorkompression erfolgt und bereits bei der Kontakttrennung eine starke Bebläsung des Lichtbogens einsetzt.

In der Regel verwenden die Hersteller die gleichen Löscheinheiten für Freiluftschalter und für gekapselte Schalter in gasisolierten Schaltanlagen (GIS) oder für sogenannte «dead tank»-Schalter. Durch die entsprechend grössere Zahl gleichartiger Löscheinheiten wird der Einsatzbereich und der Erfahrungsumfang wesentlich erhöht. Nebst der wirtschaftlicheren Herstellung führt die Austauschbarkeit auch zu einer reduzierten Ersatzteilhaltung.

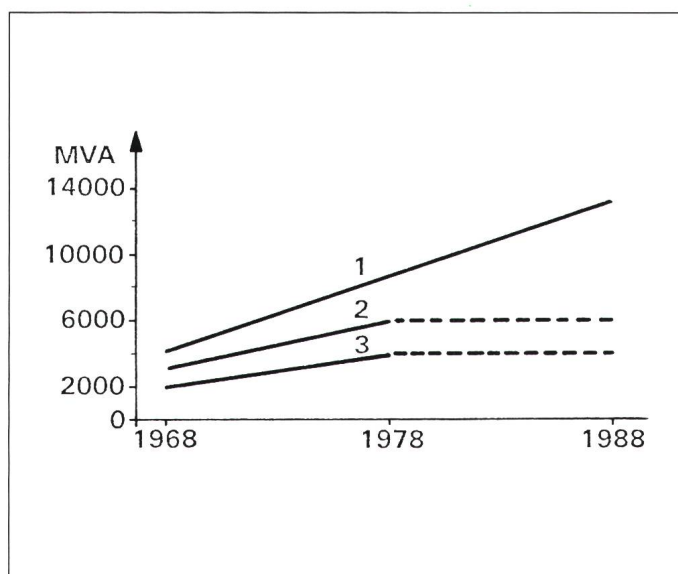
Die Zielsetzung für die Weiterentwicklung der Hochspannungsschalter hat sich im letzten Jahrzehnt grundsätzlich geändert. Der stürmische Ausbau der Netze in den 60er und 70er Jahren brachte neben immer höheren Nennspannungen eine ständige Erhöhung der Kurzschlussströme von etwa 20...30 kA in den 50er Jahren auf 63 kA und in Extremfällen 80 kA. Die Hersteller waren damit laufend gezwungen, den erhöhten Anforderungen durch Neuentwicklungen nachzukommen. Löschkammern für 63 kA und auch 80 kA gehören heute bei den führenden Herstellern zum Stand der Technik. Noch höhere Werte, wie sie



Figur 1 In Leistungsschaltern angewandte Löschrinzipien für Mittelspannung und Hochspannung

□ □ □ Mittelspannungsschalter

■ ■ ■ Mittel- und Hochspannungsschalter



Figur 2 Erreichte Ausschaltleistung pro Unterbrechungsstufe

1 SF₆-Schalter

2 Druckluftschalter

3 Ölarmer Schalter

Transientenrecorder SE 530, SE 560, SE 561

zur Erfassung, Speicherung und Dokumentation transienter und periodischer Signale bis 250 kHz mit 30 Kanälen

Abgabe 1.86
Bestell-Nr. B 30.01



Abt./z. Hd. _____

Straße _____

PLZ/Ort _____

- Ich bitte um weitere Informationen über die neuen Transientenrecorder SE 560 und SE 561
- Ich bitte um ein Angebot
- Ich bitte um eine Vorführung nach telefonischer Terminabstimmung unter der Tel.-Nr.

Ich bitte um Informationen über das weitere Laborschreiber-Programm:

- Flachbett-Schreiber
- Vertikal-Schreiber
- XY-Schreiber
- Tragbare Schreiber für Service und Prüffeld

Non affrancare

Geschäftsantwortsendung Invio commerciale risposta
Correspondance commerciale-riponse



ABB

ASEA BROWN BOVERI

ABB-METRAWATT AG
FELSENRAINSTRASSE 1
CH-8052 ZÜRICH
TELEFON 01-302 35 35
TELEX 823 647
TELEFAX 01 302 17 49

BUREAU SUISSE ROMANDE:
METRAWATT, ROUTE DU PLATY 52
1752 VILLARS-SUR-GLANE
TÉLÉPHON 037/24 77 57

ABB-METRAWATT AG
Felsenrainstrasse 1

CH-8052 Zürich

Gedruckt in Österreich
Änderungen vorbehalten

Transientenrecorder SE 560 und SE 561

Der Transientenrecorder SE 560 ist ein Meßgerät, das Meßsignale überwacht und beim Auftreten von Signalveränderungen (z. B. Störungen) die Signalverläufe in einem digitalen Speicher festhält. Die gespeicherten Daten können wiederholt entweder am eingebauten Grafikdrucker, oder über Analogausgänge an einen Laborschreiber oder ein Oszilloskop ausgegeben werden. Die Datenausgabe kann auch über ein Interface erfolgen.

Eingebauter Grafikdrucker

Der beim Transientenrecorder SE 561 eingebaute Grafikdrucker, ermöglicht eine unmittelbare Dokumentation der erfaßten Meßsignale. Dabei können gleichzeitig bis zu 10 Signalverläufe mit Kanalnummernbeschriftung, Raster, Zeitskalierung, Triggerpunktmarkierung und vollständigem Meßprotokoll, ausgedruckt werden. Das hier angewandte Thermodruckverfahren ist wartungsfrei und damit ständig betriebsbereit.

Nichtlineare SI-Interpolation

Die Grafikausgabe der Meßsignale kann in der Zeitachse über einen sehr großen Bereich komprimiert bzw. gedehnt werden (Zoom). Beim SE 560 ist bei der Dehnung der Zeitachse eine Meßsignalrekonstruktion mit der „nichtlinearen SI-Interpolation“ wählbar. Dieses Verfahren hebt einerseits die obere darstellbare Signalfrequenz um etwa den Faktor 3, andererseits steigt die Länge des erfaßbaren Signalausschnittes um den selben Faktor. Durch die nichtlineare SI-Interpolation wird es möglich, mit 1 MHz Abtastrate Meßsignale bis 250 kHz zu erfassen.

Flankensteilheitstrigger

Neben dem üblicherweise zur Detektion von Signaländerungen eingesetzten Pegeltrigger verfügt der Transientenrecorder SE 560 über einen Flankensteilheitstrigger (Slew Rate Trigger). Der Flankensteilheitstrigger wird dann aktiviert, wenn der Anstieg du/dt des Meßsignals einen vorgegebenen Grenzwert übersteigt. Damit wird es z. B. möglich, kurze Störimpulse zu erfassen, bei denen der Scheitelwert des ungestörten Signalverlaufes nicht überschritten wird.

Neu: Yt-Schreiberbetrieb

Der Transientenrecorder SE 561 wird durch Knopfdruck zum Yt-Schreiber mit 15 kalibrierten Vorschubgeschwindigkeiten zwischen 5,8 cm/Ta und 3,3 cm/sec.

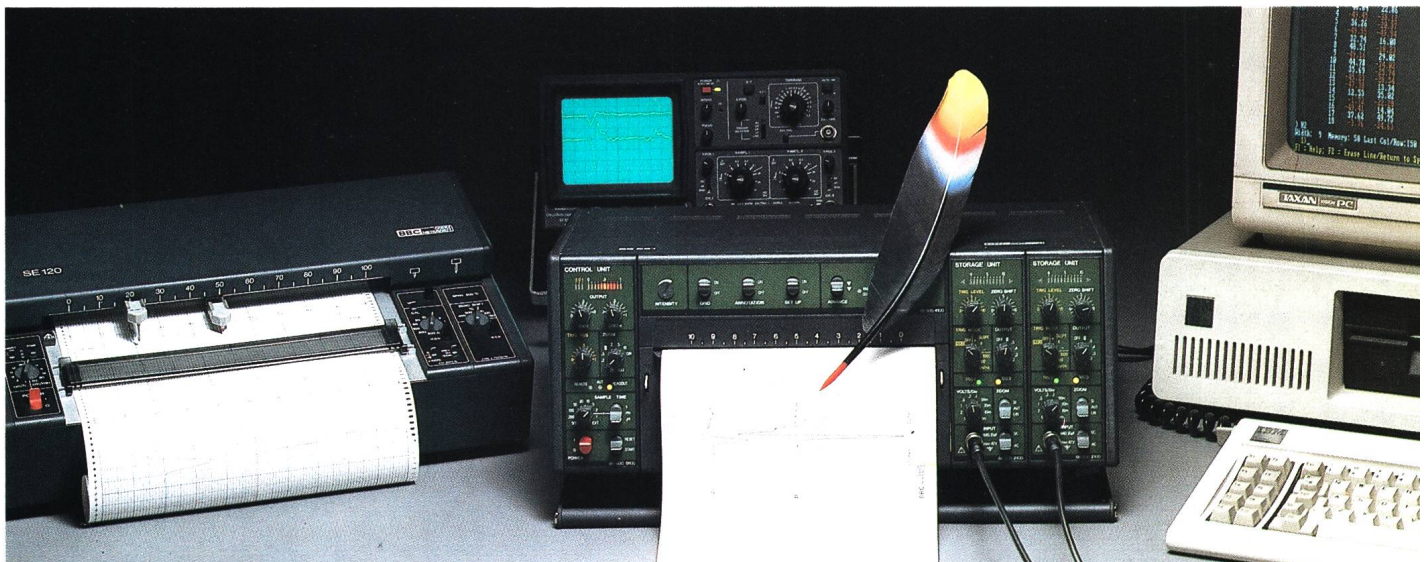
Potentialfreie Eingänge

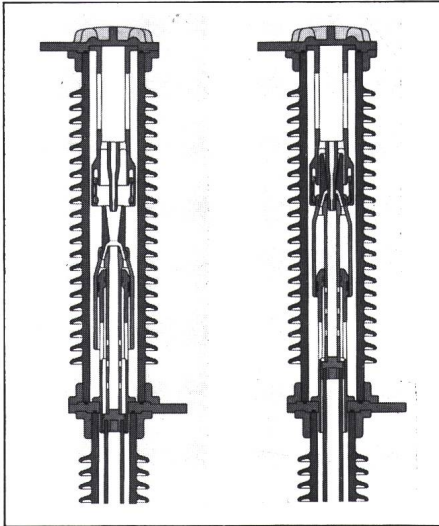
Der SE 560 verfügt standardmäßig über potentialfreie Eingänge. Alle Meßeingänge sind gegenseitig und vom Gehäuse potentialgetrennt.

Weitere besondere Eigenschaften

- Konsequente Modultechnik
- Registrierung von Signalen bis 250 kHz
- Bis zu 30 potentialfreie Eingänge
- Meßbereiche von 50 mV bis 50 V
- Aussteuerungsanzeige mit Overflow-Anzeige für jeden Kanal
- Bis zu 16 kByte/Kanal, 8 Bit
- Überschreibschutz für Daten
- nichtflüchtiger Datenspeicher
- Einstellbare Ausgabeparameter
- Interpolationsart vorwählbar
 - nichtlineare SI-Interpolation
 - Auto-Interpolation
 - lineare Interpolation
- Eingebauter Grafikdrucker
- Analogausgang für Schreiber und Oszilloskop
- großer Zoombereich des Zeitmaßstabes bei der Datenausgabe
- Direktbetrieb: Yt-Schreiber mit 15 kalibrierten Vorschubgeschwindigkeiten
- automatischer Überwachungsbetrieb
- Echtzeituhr
- Datentransfer und Fernsteuerung über RS 232 C/V.24 oder IEEE 488 Interface

Eine Vielzahl von Peripheriegeräten, wie Schreiber, Oszilloskop und Rechner, erweitern die Einsatzbreite wesentlich.





Figur 3 Prinzipaufbau der Unterbrechungsstelle eines SF₆-Blaskolbensschalters

Links Stellung Aus
Rechts Stellung Ein

in den 70er Jahren häufig prognostiziert wurden, werden kaum mehr diskutiert.

Parallel dazu wurde auch die Ausschaltleistung pro Löschkammer erheblich gesteigert (Fig. 2), so dass heute für die gleiche Spannungsebene auch bei erhöhter Abschaltleistung pro Schalterpol wesentlich weniger Löschkammern benötigt werden als früher (Fig. 4). Dies führte zu einfacheren und wirtschaftlicheren Schaltern. Weniger Teile, insbesondere weniger bewegte Teile bedeuten geringeren Revisionsaufwand und reduzierte Ersatzteilhaltung. Auch diese Entwicklungsrichtung ist heute weitgehend abgeschlossen, da fast das gesamte Anforderungsspektrum bis 550 kV mit einer oder zwei Löschkammern pro Pol abgedeckt werden kann. Schalter für einen Kurzschlussstrom von 50 kA

mit einer Unterbrechungsstelle pro Pol bei einer Nennspannung von 245 kV bzw. zwei Unterbrechungsstellen pro Pol bei 550 kV sind Stand der Technik [2; 3]. Ebenfalls sind Schalter für 63 kA mit zwei Unterbrechungsstellen pro Pol bei 245 kV und 420 kV verfügbar.

63 kA bei 245 kV werden mit den heutigen Löschkammern auch durch eine Unterbrechungsstelle pro Pol beherrscht, wenn die wiederkehrende Spannung im Falle des Abstandkurzschlusses durch eine Kapazität von einigen nF günstig beeinflusst wird. Diese Kapazität ist sehr oft schon vorhanden, z.B. als kapazitive Spannungswandler oder in einem Stück Kabel; sonst wird sie in Form eines separaten Kondensators parallel zur Unterbrechungsstelle oder auf der Leitungsseite gegen Erde zugeschaltet.

Damit hat aber auch die sehr aufwendige Weiterentwicklung zur Beherrschung des Abstandkurzschlusses hoher Ströme mit einer Unterbrechungsstelle an Bedeutung verloren. Hingegen treiben die meisten namhaften Hersteller noch einen gewissen Entwicklungsaufwand für die Erhöhung der schaltbaren Spannung pro Unterbrechungsstelle, insbesondere für den Einsatz bei gekapselten Schaltern.

3.3 Selbstblasschalter

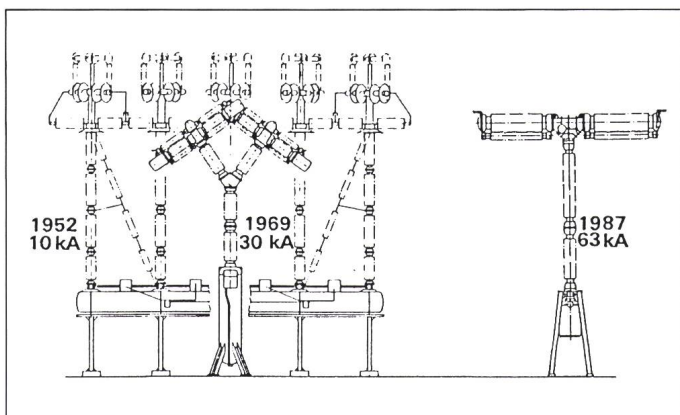
Die Bereitstellung des Energiebedarfs für die Gaskompression beim Blaskolbenschalter bedingt zwangsläufig einen Antrieb hoher Leistungsfähigkeit.

Beim Selbstblasprinzip wird dagegen die für die Lichtbogenlöschung erforderliche Gasströmung durch den Lichtbogen selbst erzeugt. Der Lichtbogen heizt das Gas im Kolbenvolumen auf, und die dadurch entstehende

Druckdifferenz bewirkt eine Gasströmung (Fig. 5) und damit eine gezielte Beblasung des Lichtbogens. Der Antrieb muss lediglich die für die Kontaktbewegung erforderliche Energie aufbringen und wird dadurch wesentlich einfacher und leichter.

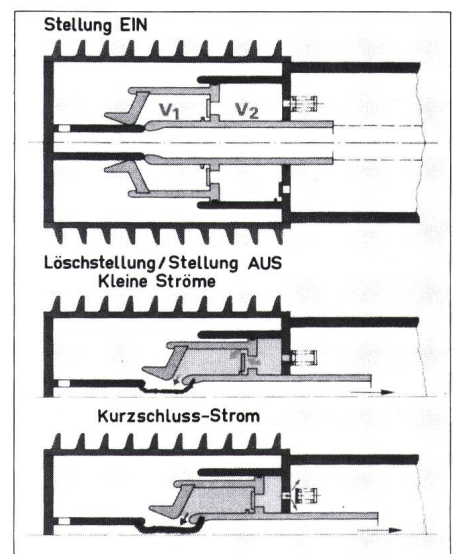
Die stromabhängige Löschkammererzeugung bewirkt ein sehr sanftes Löschverhalten. Auch beim Ausschalten kleiner induktiver Ströme erfolgt daher kein Stromabriss, und die Schaltüberspannungen bleiben niedrig. Eine Zusatzbeblasung durch einen Hilfskolben gewährleistet die Löschung auch im untern Strombereich, wo die Druckerzeugung durch den Strom noch gering ist. Die für das rück- und wiederzündungsfreie Ausschalten von kapazitiven Strömen erforderliche Spannungsfestigkeit der Schaltstrecke wird durch eine der Nennspannung entsprechende Kontakttrenngeschwindigkeit erreicht. Bei Hochstromschaltern wird zusätzlich der Lichtbogen in Rotation versetzt, wodurch der Kontaktabbrand minimiert und vor allem im untern Strombereich eine effizientere Druckerzeugung erreicht wird.

Die Selbstblastechnik wird heute für Hochspannungsschalter bis 170 kV, 40 kA und für Generatorschalter bei 24 kV bis >100 kA eingesetzt. Figur 6 zeigt einen 72-kV-SF₆-Selbstblasschalter mit Federspeicherantrieb und



Figur 4 Reduktion der Anzahl Unterbrechungsstellen bei gleichzeitiger Erhöhung des Ausschaltstromes bei Schaltern gleicher Nennspannung (420 kV)

1952 und 1969: Druckluftschalter
1987: SF₆-Schalter



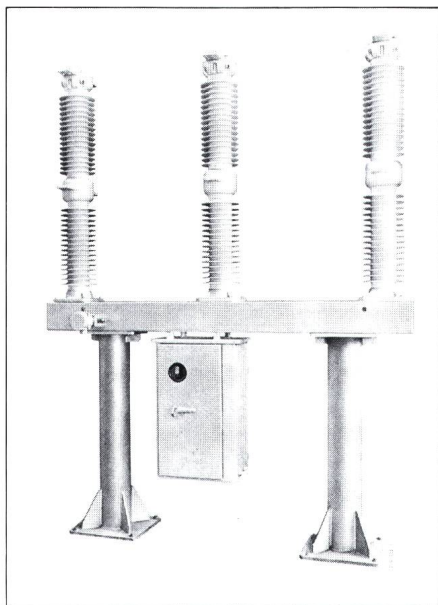
Figur 5 Lichtbogenlöschung nach dem Selbstblasprinzip

V₁ Heizvolumen
V₂ Zusatzvolumen

Kleine Ströme: Zusatzvolumen wirksam
Kurzschlussstrom: Zusatzvolumen nicht wirksam (Ventil offen)

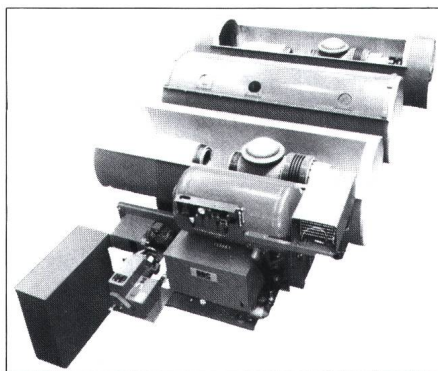
Kunststoffisolatoren. Ein gekapselter Generatorschalter für 24 kV, 12 kA Nennstrom und 100 kA Kurzschlussstrom, der ebenfalls nach dem Selbstblasprinzip arbeitet, wird in Figur 7 gezeigt [4...8].

Damit sind jedoch die Entwicklungsgrenzen bezüglich schaltbarer Spannung und Strom für dieses Unterbrechungsprinzip noch lange nicht erreicht.



Figur 6 SF₆-Leistungsschalterpol in Selbstblastechnik für Freiluftaufstellung

Nennspannung 72,5 kV
 Nennstrom 2000 A
 Nennausschaltstrom 25 kA
 (ABB, Typ EDF)



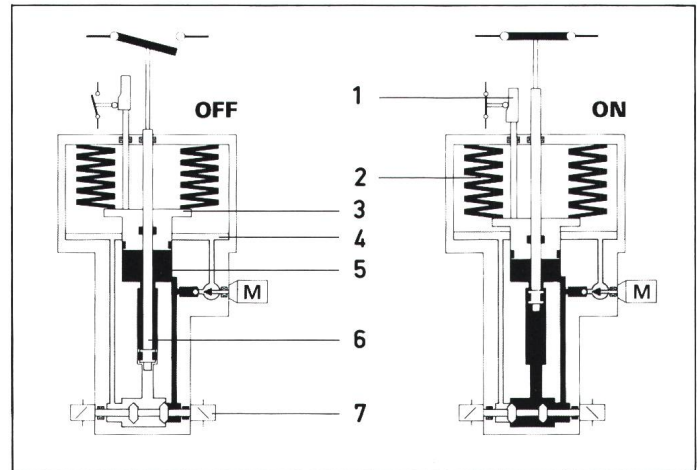
Figur 7 Gekapselter Generatorschalter

Nennspannung 24 kV
 Nennstrom 12 kA
 Nennausschaltstrom 100 kA

Der Schalter arbeitet nach dem Selbstblasprinzip. Die Abdeckungen der beiden Aussenpole sind entfernt (ABB, Typ HE).

Figur 8 Antrieb mit der Kombination eines Federspeichers und einer hydraulischen Steuerung und Kraftübertragung

Off Ausstellung
 On Einstellung
 1 Steuereinrichtung
 2 Federspeicher
 3 Speicherkolben
 4 Ölreservoir
 5 Hochdruck-Ölvolumen
 6 Kolbenstange
 7 Ventil
 M Hydraulikpumpe



4. Stand der Antriebstechnik

Vom Antrieb ist die notwendige Energie für

- die Beschleunigung der zu bewegenden Massen
- die Kompression des Löschgases bei Blaskolbenschaltern
- die Deckung der inneren Verluste im Antrieb (Reibung)

aufzubringen. Diese Energie wird bestimmt durch den für die Kontaktbewegung geforderten Weg-Zeit- und Kraft-Zeit-Verlauf für den Antrieb, unter Einbezug der erforderlichen Blas- und Reibungskräfte.

Da Leistungsschalter in der Lage sein müssen, auch bei Ausfall der Hilfsenergie noch zwei (oder mehr) Ein-Aus-Schaltzyklen auszuführen, verfügen ihre Antriebe über entsprechend dimensionierte Energiespeicher. Dazu werden praktisch ausschließlich Federspeicher und Gasspeicher, bei denen komprimiertes Gas als «Gasfeder» eingesetzt wird, verwendet.

- *Federspeicherantriebe* mit Energiespeicherung in Spiral-, Schrauben- oder Tellerfedern übertragen die Energie mechanisch über Gestänge und Übersetzungen auf den bewegten Kontakt. Sie sind sehr robust und einfach aufgebaut und werden vor allem bei kleinem bis mittlerem Energiebedarf eingesetzt.

- *Antriebe mit Gasspeichern* werden unterteilt in pneumatische und hydraulische Antriebe.

Pneumatische (Druckluft-)Antriebe mit Energiespeicherung in einem Druckluftbehälter. Die Anpassung an den geforderten Weg-Zeit- und Kraft-

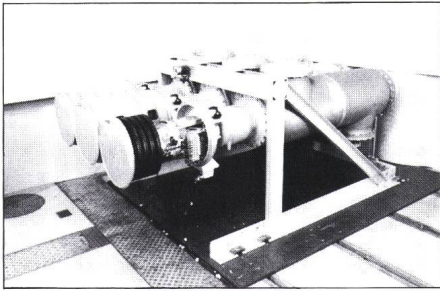
Zeit-Verlauf kann mittels Differentialkolben mit integrierter pneumatischer Dämpfung einfacher als bei mechanischer Übertragung erfolgen. Pneumatische Antriebe sind vor allem für den Antrieb von Druckluftschaltern prädestiniert, weil dort trockene Druckluft für die Energiespeicherung und -übertragung zur Verfügung steht. Mit dem Verschwinden der Druckluftschalter verlieren auch Druckluftantriebe wesentlich an Bedeutung.

Hydraulische Antriebe haben mit der Einführung der SF₆-Blaskolbenschalter an Bedeutung gewonnen, weil der höhere Energiebedarf dieser Schalter mit hydraulischen Systemen leicht gedeckt werden kann. Als Energiespeicher wird ein Gaspolster (N₂) verwendet.

- Die *Kombination eines Federspeichers mit einer hydraulischen Steuerung und Kraftübertragung* ergibt eine neue Möglichkeit (Fig. 8 und 9), welche die Vorteile beider Systeme vereint, ihre Nachteile aber weitgehend vermeidet. Dieser Hydro-Federspeicherantrieb verwendet ein Tellerfederpaket anstelle des bei hydraulischen Antrieben sonst üblichen Stickstoffspeichers. Tellerfedern wurden gewählt, weil sie eine hohe Energiedichte besitzen. Zusätzlich weisen sie bei grossem Energieinhalt nur einen kleinen Federweg auf und haben damit nur eine kleine Federgeschwindigkeit und kinetische Energie.

Vorteile des *Federspeichers* gegenüber dem Gasspeicher:

- Keine Leckverluste: Die gespeicherte Energie bleibt auch über lange Zeiten verlustlos erhalten; Überwachungs- und Meldeeinrichtungen für den Betriebszu-



Figur 9 Schalter für eine gasisolierte Schaltanlage 245 kV, 50 kA mit einem hydraulisch gesteuerten Federspeicherantrieb gemäss Figur 8.

Die Verkleidung des vordersten Antriebes ist abgenommen (ABB, Typ ELK).

stand und die Dichtigkeit können wegfallen.

- Arbeitsvermögen ist temperaturunabhängig.

Vorteile der *hydraulischen Kraftübertragung* gegenüber der mechanischen von Federspeicherantrieben:

- Bessere Anpassungsmöglichkeit an den erforderlichen Hub und die Geschwindigkeit der Schaltstange (Differentialkolben)

- Dämpfung einfach realisierbar

- minimale Massenbeschleunigungseffekte

- geräuscharm

- keine Schmierung notwendig

- Vermeidung von störungsanfälligen Verklünnungen

- reaktionsschnell, da Hydraulikflüssigkeit praktisch inkompressibel.

Für sehr grosses Arbeitsvermögen, wie es z. B. bei einem 800-kV-Schalter mit Einschaltwiderständen benötigt wird, ist der Hydraulikantrieb mit Stickstoffspeicher noch immer die optimale Lösung.

5. Ausblick

Beim SF₆-Blaskolbenschalter sind in nächster Zukunft keine spektakulären Weiterentwicklungen zu erwarten.

Das SF₆-Selbstblasprinzip steht dagegen noch in der Anfangsphase seiner Entwicklungsfähigkeit. Die heute erreichten Ausschaltströme liegen beim Generatorschalter bereits über 100 kA, und Hochspannungsschalter werden für Nennspannungen bis 170 kV eingesetzt. Der wirtschaftliche Anreiz für die Weiterentwicklung des Selbstblasprinzips liegt darin, dass

beim Ausschaltvorgang wenig Antriebsenergie zur Verfügung gestellt werden muss. Damit ergeben sich kleinere, einfachere und noch zuverlässigere Antriebe.

Die Suche nach dem optimalen Lösch- und Isoliergas wurde im vergangenen Jahrzehnt intensiv fortgesetzt. Aus heutiger Sicht muss man aber feststellen, dass kein besseres Isolier- und Löschmittel als SF₆ erwartet werden darf. Von den als Ersatz in Frage kommenden, dielektrisch besseren Gasen

- haben alle einen höheren Siedepunkt als SF₆. Der praktische Einsatz ist damit nur für Niederdruckanordnungen und für Temperaturen > -10 °C möglich.

- enthalten alle Kohlenstoff. In einem brauchbaren Löschgas muss die Zahl der in einem Molekül enthaltenen C-Atome niedriger sein als die Zahl der Halogenatome, damit sich bei elektrischen Entladungen als Sekundärprodukt z. B. gasförmiges CF₄ und nicht Russ bildet.

- sind viele giftig, so dass sie aus diesem Grunde für eine praktische Anwendung ausscheiden.

Von den wenigen Gasen, die möglicherweise als Lösch- und Isoliermedien in Frage kommen könnten, sind die unter Lichtbogeneinwirkung entstehenden Sekundärprodukte noch weitgehend unklar. Theoretisch einsetzbar sind somit, alternativ zu SF₆, nur wenige Gase, und diese auch nur in reinen Isolieranordnungen.

Für die Anwendung von SF₆-Schaltern bei sehr tiefen Temperaturen (< -40 °C) hat sich ein Gasgemisch aus SF₆ und N₂ im Betrieb seit vielen Jahren ausgezeichnet bewährt, sowohl im Lösch- wie auch Isolierverhalten.

Der Einsatz von Halbleitern als Schaltelemente in Hochspannungsschaltern ist selbst im Mittelspannungsbereich vorwiegend aus Kostengründen noch nicht in Reichweite.

Die Anwendbarkeit der heute intensiv diskutierten Hochtemperatur-Supraleitung für Hochspannungsschalter ist jedenfalls in absehbarer Zeit sehr zu bezweifeln. Der technische Aufwand dürfte so hoch sein, dass solche Schalter kaum wirtschaftlich sein können. Ob alle Schaltanforderungen, die vom

Netzbetrieb an solche Geräte gestellt werden, überhaupt erfüllt werden könnten, ist unklar. Zudem ist es fraglich, ob ein Schalter auf dem Prinzip der Supraleitung infolge des komplexen Aufbaus die heute von konventionellen Schaltern erreichte Zuverlässigkeit und Verfügbarkeit aufweisen würde. Mittel- bis langfristig ist aber der vereinzelte Einsatz schneller supraleitender Schaltanordnungen mit Strombegrenzungswirkung im Mittelspannungsbereich in Verbindung und zum Schutz anderer supraleitender Apparate, z. B. bei Generatorableitungen, wahrscheinlich.

Die Integration von robusten Spannungs- und Stromsensoren sowie Rechnern in moderne, mechanisch präzise laufende Leistungsschalter wird in naher Zukunft über das Pilotversuchsstadium hinausentwickelt werden. Damit kann auf wirtschaftliche Art durch Vorausbestimmung des optimalen Auslösezeitpunkts des Schalters eine erhebliche Reduktion von Einschaltüberspannungen und Verminderung der Beanspruchung der Schaltstelle beim Ausschalten erreicht werden.

Literatur

- [1] W. Hermann und E. Ruoss: Schalterentwicklung und Schaltleistungsprüfung. Brown Boveri Mitt. 67(1980)4, 225...231.
- [2] P. Leupp: SF₆-Leistungsschalter für Freiluft- und gasisolierte Anlagen mit Nennspannungen bis 800 kV. Brown Boveri Mitt. 70(1983)1/2, S. 53...57.
- [3] V. W. Lohmann und R. Brinzer: Erste 800-kV-SF₆-gasisolierte Schaltanlage (GIS). Brown Boveri Technik 74(1987)10, S. 554...564.
- [4] D. Braun, A. Ganz und P. Satyanarayana: Der SF₆-Selbstblaskocher löst Ihre Überspannungsprobleme. Brown Boveri Technik 72(1985)5, S. 216...223.
- [5] A. Plessl und D. Poole: Neuer Mittelspannungs-Verteilerschalter mit SF₆-Selbstblasprinzip zur Lichtbogenlöschung. Brown Boveri Technik 74(1987)3, S. 150...156.
- [6] H. Zimmermann und P. Burckhardt: SF₆-Selbstblaskocher Typ HE - ein neuer Generator- und Anlageschalter. Brown Boveri Technik 72(1985)8/9, S. 398...403.
- [7] K. Ragaller: Leistungsschalter für gasisolierte Schaltanlagen. Bull. SEV/VSE 74(1983)21, S. 1242...1246.
- [8] D. Braun, R. Jakob und R. Moll: Zur Forschung, Entwicklung und Anwendung des Schwefelhexafluorid-Selbstblasprinzips. Bull. SEV/VSE 72(1981)3, S. 109...114.