

Zeitschrift: Bulletin des Schweizerischen Elektrotechnischen Vereins, des Verbandes Schweizerischer Elektrizitätsunternehmen = Bulletin de l'Association Suisse des Electriciens, de l'Association des Entreprises électriques suisses

Band: 80 (1989)

Heft: 9

Artikel: Die Kurzschlussstromberechnung nach IEC 909

Autor: Busarello, L. / Balzer, G. / Reichert, K.

DOI: <https://doi.org/10.5169/seals-903668>

Nutzungsbedingungen

Die ETH-Bibliothek ist die Anbieterin der digitalisierten Zeitschriften. Sie besitzt keine Urheberrechte an den Zeitschriften und ist nicht verantwortlich für deren Inhalte. Die Rechte liegen in der Regel bei den Herausgebern beziehungsweise den externen Rechteinhabern. [Siehe Rechtliche Hinweise.](#)

Conditions d'utilisation

L'ETH Library est le fournisseur des revues numérisées. Elle ne détient aucun droit d'auteur sur les revues et n'est pas responsable de leur contenu. En règle générale, les droits sont détenus par les éditeurs ou les détenteurs de droits externes. [Voir Informations légales.](#)

Terms of use

The ETH Library is the provider of the digitised journals. It does not own any copyrights to the journals and is not responsible for their content. The rights usually lie with the publishers or the external rights holders. [See Legal notice.](#)

Download PDF: 06.10.2024

ETH-Bibliothek Zürich, E-Periodica, <https://www.e-periodica.ch>

Die Kurzschlussstromberechnung nach IEC 909

L. Busarello, G. Balzer, K. Reichert

Elektrische Starkstromanlagen sind so zu dimensionieren und der Netzschutz so auszulegen, dass im Kurzschlussfall weder Personen noch Sachmittel gefährdet werden. Dabei ist nicht nur der grösste, sondern auch der kleinste Kurzschlussstrom von Bedeutung. Der vorliegende Beitrag gibt einen Überblick über die IEC-Publikation 909 bzw. die DIN-Norm VDE 0102 (neu) und stellt ein Programmsystem vor, das die Kurzschlussströme nach diesen Vorschriften berechnet.

Les installations à courant fort doivent être dimensionnées et la protection du réseau doit être calculée de telle sorte qu'en cas de court-circuit il ne résulte aucun danger pour les personnes et les choses. De l'importance doit être accordée non seulement au court-circuit le plus grand mais aussi au plus petit. L'article donne une vue d'ensemble de la publication CEI 900 et de la nouvelle norme DIN VDE 0102 et présente un système programmé qui calcule les courants de court-circuit d'après ces prescriptions.

Adressen der Autoren

Dr. Luigi Busarello, El.-Ing. ETH, Busarello & Cott AG, Lenggstr. 16, 8008 Zürich, und

Dr. Gerd Balzer, Leiter der Abteilung Elektroberatung, Asea Brown Boveri AG, Käfertalerstr. 250, D-6800 Mannheim 1, und

Prof. Dr. Konrad Reichert, Vorsteher des Instituts für elektrische Maschinen, ETH-Zentrum, 8092 Zürich.

Bei der Dimensionierung und Auslegung von elektrischen Anlagen sind sowohl maximale als auch minimale Kurzschlussströme zu berechnen. Der grösstmögliche Kurzschlussstrom ist für die Bemessung der Betriebsmittel hinsichtlich deren mechanischer und thermischer Festigkeit von Bedeutung, der kleinste Kurzschlussstrom für die Einstellung des Netzschutzes. Der Planer von elektrischen Netzen und Anlagen, welcher grössere Zeiträume zu berücksichtigen hat, muss somit über geeignete Rechenverfahren verfügen, welche die Kurzschlussströme mit einer ausreichenden Sicherheit berechnen. Die Tabelle I gibt einen Überblick über die Ströme und Fehlerarten, die im einzelnen zu betrachten sind. Bei der Ermittlung des grössten Kurzschlussstromes sind der Stosskurzschlussstrom I_p , der Ausschaltstrom I_a und der thermisch wirksame Kurzzeitstrom I_{th} von Bedeutung. Der Strom I_{th} wird hierbei aus dem Anfangskurzschlusswechselstrom I'_k , dem Dauerkurzschlussstrom I_k und dem Stossfaktor nach der VDE-Norm 0103 oder IEC-Publikation 865 berechnet. Im

Gegensatz hierzu ist bei der Einstellung der Schutzeinrichtungen der Anfangskurzschlusswechselstrom I'_k für die Anregung und der Dauerkurzschlussstrom I_k für die Auslösung von Bedeutung.

Berechnung nach dem Überlagerungsverfahren

Das Überlagerungsverfahren ist ein genaues Verfahren zur Ermittlung der Kurzschlussströme, hat jedoch den Nachteil, dass die Spannungsverhältnisse vor Eintritt des Fehlers bekannt sein müssen. Häufig sind aber – vor allem in der Planungsphase – der Lastzustand des Netzes und somit auch die Spannungsverhältnisse vor Fehlereintritt nicht bekannt. Für eine Worst-Case-Analyse muss der Lastzustand bekannt sein, der zum grössten Kurzschlussstrom führt. Dieser ist relativ schwierig zu ermitteln. In [1] werden hierfür Verfahren gezeigt. Setzt man nun voraus, dass die Last- und Spannungsverhältnisse vor Eintritt des Fehlers bekannt sind, lassen sich nach dem Überlagerungsverfahren die

Bedeutung der Kurzschlussströme	Betriebsmittel	Massgebende Ströme und Fehlerarten		
		3p	2p	1p
Maximale Kurzschlussströme Beanspruchung: - dynamisch - beim Einschalten - beim Ausschalten - thermisch	Anlageteile Schaltgeräte Schaltgeräte Anlageteile, Leitungen	I_p I_p I_a I_{th}	I_p - - -	- I_p I_a I_{th}
Minimale Kurzschlussströme - Ansprechsicherheiten	Schutz	I'_k, I_k	I'_k, I_k	I'_k, I_k

Tabelle I Auswahl der Kurzschlussströme

I_p Stosskurzschlussstrom	I_k Dauerkurzschlussstrom
I_a Ausschaltstrom	3p Dreipoliger Fehler
I_{th} Thermischer Kurzzeitstrom	2p Zweipoliger Fehler
I'_k Anfangskurzschlusswechselstrom	1p Einpoliger Fehler

exakten Werte des Kurzschlussstroms an der Fehlerstelle und in den Zweigen bestimmen. Hierbei geht man nach Figur 1 in drei Schritten vor:

1. Zuerst werden (vor Eintritt des Fehlers) die Spannung U_{bk}^1 an der Fehlerstelle, die Stromverteilung I_b und die inneren Spannungen der aktiven Elemente im Netz ermittelt (Lastflussberechnung, Fig. 1b). Dabei werden der Lastzustand, d.h. die Knotenlasten und Einspeisungen, die Impedanzen im Netz vor Eintritt des Fehlers und die subtransienten Reaktanzen der aktiven Elemente berücksichtigt.

2. Nach Bild 1c werden danach die Stromverteilung I_f und die Spannungen U_f im Netz mit Hilfe einer Ersatzspannungsquelle $U_{fk} = -U_{bk}$ an der Fehlerstelle berechnet, wobei diese Ersatzspannungsquelle die einzige Spannung im Netz ist. Die inneren Spannungen der aktiven Elemente werden kurzgeschlossen.

3. Eine Überlagerung der Zustände Fig. 1b und 1c entspricht der Stromverteilung im Netz nach Eintritt des Fehlers. An der Fehlerstelle erhält man nämlich die Spannung Null [$U_{bk} + (-U_{bk})$]. Der Lichtbogenwiderstand wird dabei vernachlässigt ($Z_f = 0$). An der Fehlerstelle k erhält man mit Z_{kk} als Netzimpedanz den Kurzschlussstrom:

$$I''_{kk} = I_{bk} + I_{fk} \\ = 0 - U_{fk} / Z_{kk} = U_{bk} / Z_{kk} \quad (1)$$

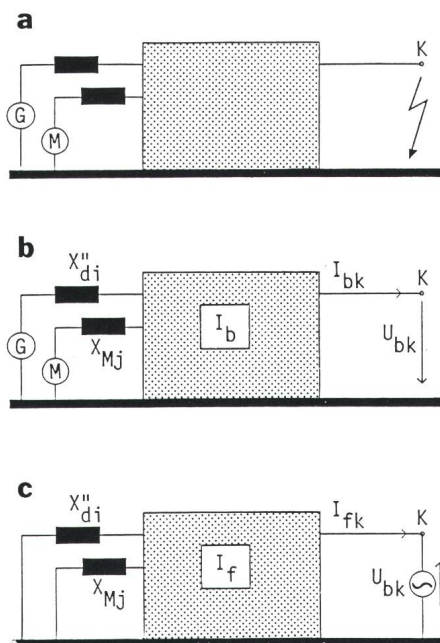
Da bei diesem Verfahren die Spannung U_{bk} an der Kurzschlussstelle vor Eintritt des Fehlers bestimmt wird, ist der berechnete Kurzschlussstrom stark vom jeweiligen Lastzustand abhängig, was einen Nachteil darstellt. Im nächsten Abschnitt wird ein Verfahren erläutert, das unabhängig vom jeweiligen Lastzustand den maximalen und minimalen Kurzschlussstrom berechnet.

Berechnung mit Hilfe einer Ersatzspannungsquelle an der Fehlerstelle nach IEC

Im März 1988 wurde die IEC-Publikation 909 «Short-Circuit Current Calculation on Three-Phase a.c. Systems» [2] veröffentlicht, welche aus

$$I''_{kk} = (C \cdot U_n / \sqrt{3}) / Z_{kk} \quad (2)$$

¹Die Spannungs- und Stromgrößen sind selbstverständlich komplex.



Figur 1 Ersatzschaltbild zur Herleitung des Überlagerungsverfahrens

- a Netzschaltung
- b Ermittlung der Betriebsspannung U_{bk} an der Fehlerstelle k
- c Bestimmung der Stromverteilung mit Hilfe der Ersatzspannungsquelle U_{bk}

der DIN/VDE-Vorschrift 0102 «Berechnung von Kurzschlussströmen in Drehstromnetzen», Entwurf vom April 1985 [5], hervorgegangen war. Der Entwurf wird voraussichtlich im 2. Quartal 1989 als Reinschrift erscheinen und wird die alte Vorschrift DIN/VDE 0102, Teile 1/11.71 und 2/11.75 [3; 4], ersetzen.

Die Berechnung der Kurzschlussströme nach IEC wird nach dem Verfahren mit der «Ersatzspannungsquelle an der Fehlerstelle» durchgeführt. Dieses Verfahren wurde aus dem Überlagerungsverfahren abgeleitet, wobei der Lastzustand des Netzes näherungsweise über den Spannungsfaktor C berücksichtigt wird. Nach Figur 2 werden die inneren (Längs-) Spannungen im Netz kurzgeschlossen, alle Queradmittanzen bleiben unberücksichtigt, und als einzige Spannung wird $C \cdot U_n / \sqrt{3}$ an der Fehlerstelle eingesetzt. Der Kurzschlussstrom I''_{kk} berechnet sich dann zu

$$I''_{kk} = (C \cdot U_n / \sqrt{3}) / Z_{kk} \quad (2)$$

Der Spannungsfaktor C wird nach Tabelle II gewählt, wobei mit C_{max} der

grösste und mit C_{min} der kleinste Kurzschlussstrom berechnet wird.

Dieses Verfahren zur Berechnung der Kurzschlussströme stellt somit eine wesentliche Vereinfachung dar, da im Gegensatz zum ersten Verfahren die Schritte Lastflussberechnung und Überlagerung nicht notwendig sind. Die in Tabelle II angegebenen Spannungsfaktoren gelten hierbei für Netze mit Nennspannungen $U_n \leq 380$ kV. Für Netze mit höheren Nennspannungen ist in jedem Fall das Überlagerungsverfahren anzuwenden.

Um den Faktor C auch bei generatortnahen Fehlern nicht verändern zu müssen – dies ist nach [3] bei Generatoren mit $x''_d > 20$ notwendig – wurden in der IEC-Vorschrift 909 jeweils Impedanzkorrekturen für Generatoren und Kraftwerksblöcke eingeführt, so dass das Verfahren nach der Methode der Ersatzspannungsquelle an der Fehlerstelle unabhängig von der Netztopologie eingesetzt werden kann.

Maximale Kurzschlussströme

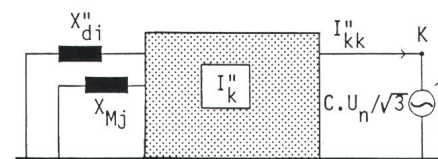
Anfangskurzschlusswechselstrom

Die Berechnung der maximalen Anfangskurzschlusswechselströme I'_k erfolgt unter Berücksichtigung der nachstehend aufgeführten Randbedingungen:

- die Netzeinspeisungen liefern maximale Kurzschlussleistung,
- die Netzschaltung wird so gewählt, dass der maximal mögliche Kurzschlussstrom fließt,

Nennspannung	Faktor C	
	C_{max}	C_{min}
U_n		
NS-Spannung (≤ 1 kV) 230 V/400 V sonstige Spannungen	1,00 1,05	0,95 1,00
MS/HS-Spannung $1 \text{ kV} < U_n \leq 380 \text{ kV}$	1,10	1,00

Tabelle II Spannungsfaktoren C nach [2]



Figur 2 Ersatzschaltbild zur Herleitung des Verfahrens der Ersatzspannungsquelle an der Fehlerstelle

- das Netz arbeitet mit maximalem Generator- und Motoreinsatz,
- die Leitertemperatur beträgt 20 °C.

Die Ströme I''_k können in Abhängigkeit von der Fehlerart nach Tabelle III ermittelt werden.²

Impedanzkorrektur bei Generatoren und Kraftwerksblöcken

Um den Faktor C auch bei generatortnahen Fehlern nicht verändern zu müssen, wurden jeweils Impedanzkorrekturen für Generatoren und Kraftwerksblöcke eingeführt. Werden Generatoren ohne Blocktransformatoren betrieben, wie es zum Beispiel in Industrienetzen möglich ist, so ist die Generatorimpedanz $Z_G = R_G + jX'_d$ stets nach folgender Gleichung zu korrigieren:

$$Z_{GK} = K_G \cdot Z_G = K_G(R_G + jX'_d) \quad (3)$$

Die Formel für den Korrekturfaktor K_G ist in Tabelle IV angegeben. Nach der IEC-Vorschrift kann die Impedanz von Kraftwerken (Generatoren mit Blocktransformatoren) nach zwei verschiedenen Verfahren korrigiert werden, die abhängig von den Betriebsmitteldaten zu unterschiedlichen Ergebnissen führen können.

Einzelkorrekturverfahren: Nach dem Einzelkorrekturverfahren werden die Impedanzen von Generatoren und Blocktransformatoren getrennt korrigiert. Bei einem Fehlerort auf der Generatorsammelschiene ist bei der Berechnung der Spannung $C \cdot U_{rG} / \sqrt{3}$ als Ersatzspannungsquelle einzuführen, da eine Netzennspannung hier nicht definiert ist.

$$Z_{G,kw} = K_{G,kw} \cdot Z_G \quad (4)$$

und für die Transformatorimpedanz:

$$Z_{T,kw} = K_{T,kw} \cdot Z_{Tos} \quad (5)$$

Mit Z_{Tos} wird die Impedanz des Blocktransformators bezogen auf die Unterspannungsseite bezeichnet. Bei der Berechnung von Kurzschlussströmen auf der Oberspannungsseite des

Fehlerart	Gleichung für I''_k
dreipolig	$I''_{k3} = C \cdot U_n / \sqrt{3} / z_1$
zweipolig (ohne Erdberührung)	$I''_{k2} = C \cdot U_n / (2 \cdot z_1)$ $= \sqrt{3} / 2 \cdot I''_{k3}$
zweipolig (mit Erdberührung)	$I''_{kE2E} = \sqrt{3} \cdot C \cdot U_n / z_1 + 2 \cdot z_0 $ $I''_{k2EL2} = C \cdot U_n \cdot 1 + a^2 + z_0 / z_1 / z_1 + 2 \cdot z_0 $ $I''_{k2EL3} = C \cdot U_n \cdot 1 + a + z_0 / z_1 / z_1 + 2 \cdot z_0 $
einpilig	$I''_{k1} = C \cdot \sqrt{3} \cdot U_n / 2 \cdot z_1 + z_0 $

Tabelle III Gleichungen zur Bestimmung der Anfangskurzschlusswechselströme I''_k

- Z_1, Z_0 Mit-, Nullimpedanz des Netzes im Fehlerort
- U_n Nennspannung des Netzes
- C Spannungsfaktor
- E2E Über Erde fließender Anteil des Stroms (Index)
- 2EL2/L3 Über die Leitung L2/L3 fließender Anteil des Stroms (Index)

Blocktransformators sind die Impedanzen mit dem fiktiven Übersetzungsverhältnis $\dot{U}_f = U_{nQ} / U_{rG}$ umzurechnen.

Gesamtkorrekturverfahren: Beim Gesamtkorrekturverfahren werden die Impedanzen des gesamten Kraftwerksblocks gemeinsam korrigiert. Eine Berechnung des Kurzschlussstroms bei einem Fehler auf der Generatorsammelschiene ist somit nicht möglich, da die Kraftwerksimpedanz auf die Oberspannungsseite des Blocktransformators bezogen wird. Für die Impedanz des Kraftwerksblocks gilt:

$$Z_{kw} = K_{kw} (\dot{U}_f^2 \cdot Z_G + Z_{Tos}) \quad (6)$$

wobei mit Z_G und Z_{Tos} die Impedanz des Generators (US-Seite) und des Blocktransformators (OS-Seite) bezeichnet wird.

Stosskurzschlussstrom

Der Stosskurzschlussstrom I_p berechnet sich ausgehend vom Anfangskurzschlusswechselstrom I''_k nach Gleichung (7) zu

$$I_p = \kappa \cdot \sqrt{2} \cdot I''_k \quad (7)$$

Der Stossfaktor wird hierbei aus dem R/X-Verhältnis des Netzteils bestimmt, der vom Kurzschlussstrom durchflossen wird [2]. Für die Berechnung des Faktors sind drei verschiedene Verfahren zulässig:

a. **Einheitliches Verhältnis R/X:** Der Faktor κ_a wird mit dem kleinsten R/X-Verhältnis aller Zweige des Netzes bestimmt.

b. **Verhältnis R/X an der Fehlerstelle:** Es gilt

$$\kappa = 1,15 \kappa_b \quad (8)$$

Der Faktor κ_b wird aus dem Verhältnis R/X der Kurzschlussimpedanz ermittelt. Der Wert 1,15 berücksichtigt unterschiedliche R/X-Verhältnisse in parallelen Zweigen.

c. **Ersatzfrequenz:** Der Stossfaktor κ_c wird aus dem Verhältnis

$$R/X = R_c / X_c \cdot f_c / f_n \quad (9)$$

bestimmt, mit $Z_c = R_c + jX_c$. Z_c ist die Ersatzimpedanz an der Kurzschlussstelle, wenn dort eine Spannungsquelle mit der Frequenz $f_c = 20$ Hz (bei Nennfrequenz $f_n = 50$ Hz) oder $f_c = 24$

² Hierbei wird jeweils vorausgesetzt, dass die Mitimpedanz gleich der Gegenimpedanz ($Z_1 = Z_2$) ist.

Hz (bei $f_n = 60$ Hz) als einzige wirksame Spannung im Netz eingeführt wird. Für die unterschiedlichen Fehlerarten nach Tabelle III werden die Stosskurzschlussströme analog zu Gleichung (7) ermittelt, wobei zur Vereinfachung für κ der gleiche Wert wie beim dreipoligen Kurzschluss eingesetzt werden darf. Die Ersatzfrequenz-Methode führt zum genaueren Ergebnis.

Ausschaltwechselstrom

Der dreipolige Ausschaltwechselstrom I_a wird je nach Art des einspeisenden Betriebsmittels nach den untenstehenden Gleichungen bestimmt:

Netzanteil $I_{aQ} = I''_{kQ}$ (10)

Generatoranteil $I_{aG} = \mu \cdot I''_{kG}$ (11)

Motoranteil $I_{aM} = \mu \cdot q \cdot I''_{kM}$ (12)

Der Faktor μ wird als Funktion der Mindestschaltverzugszeit t_{min} der Schalter und des Verhältnisses $|I''_k/I_r|$ der Betriebsmittel ermittelt. Der Faktor q berechnet sich in Abhängigkeit von t_{min} und der Wirkleistung pro Polpaar [2].

Dauerkurzschlussstrom

Beim dreipoligen Dauerkurzschlussstrom unterscheidet man zwischen einem maximalen und minimalen Dauerkurzschlussstrom I_{kmax} bzw. I_{kmin} , je nach Grösse der Erregerspannung der Synchronmaschine. Der Dauerkurzschlussstrom wird bei einfach gespeisten Netzen nach den Gleichungen

$I_{kmax} = \lambda_{max} \cdot I_{rG}$ bzw.
 $I_{kmin} = \lambda_{min} \cdot I_{rG}$ (13)

bestimmt. Der Faktor λ ist abhängig von der Bauart des Generators, von der gesättigten Längsreaktanz X_d , vom Verhältnis der Bemessungs- zur maximalen Erregerspannung und vom Verhältnis $|I''_{kG}/I_{rG}|$ [2].

Mehrseitig einfach gespeister Kurzschluss

Der Stosskurzschluss- und der Ausschaltwechselstrom der aktiven Elemente im Netz werden nach den Gleichungen (7) bis (13) gerechnet. Der Dauerkurzschlussstrom bei Synchronmaschinen ist gleich dem Ausschaltwechselstrom zu setzen, da angenommen wird, dass die Maschine ausser Tritt fällt.

- Impedanzkorrekturfaktor für Generator ohne Blocktransformator:	$K_G = (U_{nG}/U_{rG}) \cdot C_{max} / (1 + x_d'' \cdot \sin(\varphi_{rG}))$
- Impedanzkorrekturfaktor für Blockgenerator:	$K_{G,kw} = C_{max} / (1 + x_d'' \cdot \sin(\varphi_{rG}))$
- Impedanzkorrekturfaktor für Blocktransformator:	$K_{T,kw} = C_{max}$
- Impedanzkorrekturfaktor für Kraftwerksblock:	$K_{kw} = (\ddot{U}_f/\ddot{U}_r)^2 \cdot C_{max} / (1 + (x_d - x_T) \cdot \sin(\varphi_{rG}))$
Es bedeuten:	
C_{max}	Spannungsfaktor nach Tabelle II
U_{nG}	Nennspannung des Netzes
U_{rG}	Bemessungsspannung des Generators
S_{rG}	Bemessungsleistung des Generators
φ_{rG}	Phasenwinkel zwischen $U_{rG}/\sqrt{3}$ und dem Bemessungsstrom I_{rG} des Generators
\ddot{U}_r, \ddot{U}_f	Übersetzungsverhältnisse $\ddot{U}_r = U_{rTos}/U_{rTus}$ und $\ddot{U}_f = U_{nQ}/U_{rG}$
U_{rTos}, U_{rTus}	Bemessungsspannung des Transformators auf der OS-Seite bzw. US-Seite
U_{nQ}	Nennspannung des Netzes (OS-Seite)
x_d'', x_T	Generatorreaktanz $x_d'' = X_d'' / (U_{rG}^2/S_{rG})$ und Blocktransformatorreaktanz $x_T = X_T / (U_{rT}^2/S_{rT})$
S_{rT}	Bemessungsleistung des Blocktransformators

Tabelle IV Impedanzkorrekturfaktoren

Falls der Kurzschluss von mehreren unabhängigen Quellen gespeist wird, können die dreipoligen Ströme an der Fehlerstelle nach dem Verfahren der Netzteilung berechnet werden. Die Summenströme erhält man durch Aufsummierung der Teilströme:

$I''_k = \sum I''_{ki}$
 $I_a = \sum I_{ai}$
 $I_p = \sum I_{pi}$
 $I_k = \sum I_{ki}$ (14)

Mit I''_{ki} , I_{pi} , I_{ai} und I_{ki} werden die Ströme der aktiven Elemente bezeichnet, die in den Fehlerort einspeisen.

Kurzschluss im vermaschten Netz

Der Stosskurzschlussstrom wird analog wie weiter vorne beschrieben berechnet. Bei der Berechnung von Ausschaltwechselströmen, die durch

Motoren oder Generatoren gespeist werden, bleibt der Netzanteil nicht konstant, wenn die Teilkurzschlussströme über eine gemeinsame Impedanz fließen. Der Ausschaltwechselstrom ist in vermaschten Netzen nach Gleichung (15) zu ermitteln [2; 6].

$I_a = I''_k - \sum_i \{ (\Delta U_{Gi}) / (C \cdot U_n / \sqrt{3}) \} \cdot (1 - \mu_i) \cdot I''_{kGi} - \sum_j \{ (\Delta U''_{Mj}) / (C \cdot U_n / \sqrt{3}) \} \cdot (1 - \mu_j q_j) \cdot I''_{kMj}$ (15)

$C \cdot U_n / \sqrt{3}$ Ersatzspannungsquelle an der Fehlerstelle
 I''_k, I_a Anfangskurzschlusswechselstrom, Ausschaltwechselstrom unter Berücksichtigung aller Netzein-

speisungen, Synchronmaschinen und Asynchronmotoren.

- $\Delta U''_{Gi}$, $\Delta U''_{Mj}$ Anfangsspannungsdifferenz an den Anschlusspunkten der Synchronmaschine i und des Asynchronmotors j
- I''_{kGi} , I''_{kMj} Teilkurzschlussströme der Synchronmaschine i und der Asynchronmaschine j
- μ , q Faktoren zur Berechnung des Ausschaltwechselstroms

Kann der Ausschaltwechselstrom in vermaschten Netzen für eine Überschlagsrechnung nicht nach Gleichung (15) ermittelt werden, so ist nach Vorschrift stets der Ausschaltwechselstrom gleich dem Anfangskurzschlusswechselstrom zu setzen.

Der Dauerkurzschlussstrom wird wie folgt berechnet:

$$I_k = I''_{kOM} \quad (16)$$

wobei mit I''_{kOM} der Anfangskurzschlusswechselstrom ohne Berücksichtigung der Motoren bezeichnet wird.

Nach Gleichung (16) sind bei der Ermittlung des Dauerkurzschlussstromes Motoren nicht zu berücksichtigen, während Generatoren mit dem Anfangskurzschlusswechselstrom in die Berechnung eingehen. Dieses hat seine Ursache darin, dass als Folge des Frequenzunterschiedes zwischen Netz und Generator der Summenstrom einen schwebungsförmigen Verlauf hat und eine Ermittlung des Dauerkurzschlussstroms mit Hilfe der λ -Faktoren Ergebnisse liefert, die auf der unsicheren Seite liegen.

Kleinster Kurzschlussstrom

Der kleinste Anfangskurzschlusswechselstrom wird für alle Spannungsebenen mit folgenden Randbedingungen definiert:

- Der Spannungsfaktor C wird nach Tabelle II eingesetzt.
- Die Netzschaltung ist so auszusuchen, dass der kleinste Kurzschlussstrom fließt.
- Motoren werden vernachlässigt.
- Die Wirkwiderstände von Leitungen sind entsprechend der Leitertemperatur am Ende des Kurzschlusses einzusetzen. Für Leitungen in Niederspannungsnetzen wird ein Wert von 80 °C eingesetzt.

Umfassende Kurzschlussberechnung mit Neplan 2000³ auf Personal Computern

Der Einsatz von EDV-Programmen für die Kurzschlussstromberechnung hat sich allgemein durchgesetzt und bewährt. Dies nicht nur wegen der Grösse der Netze, sondern auch wegen der Komplexität der Vorschriften. Bedingt durch die Anforderungen der Praxis und durch die Entwicklung der Computertechnik, geht der Trend dabei zu interaktiven, arbeitsplatzorientierten Systemen.

Die Firmen Busarello & Cott AG, Asea Brown Boveri AG Mannheim und das Institut für elektrische Maschinen an der ETH Zürich haben das System Neplan 2000 für die Analyse und Planung elektrischer Energieversorgungsnetze auf Personal Computern entwickelt [7]. Dieses menügeführte und maskenunterstützte System besteht aus den Modulen

- Kurzschlussstromberechnung
- Lastflussberechnung
- Analyse von Netzen mit Oberschwingungen und Tonfrequenz-Rundsteuersignalen
- Selektivitätsanalyse
- Graphische Ein- und Ausgabe von Netzplänen
- Spannungseinbrüche bei Motorenhochlauf

³In Deutschland lautet der Vertriebsname Calpos.

- Dimensionierung von Niederspannungskabeln und -leitungen
- Auslegung von Erdungsanlagen

Die Berechnungsvorschriften nach IEC werden im Kurzschlussprogramm in umfassender Form berücksichtigt. Das Überlagerungsverfahren wurde für die Berechnung der Spannungsverhältnisse im Fehlerfall ebenfalls integriert.

Das Programmsystem Neplan 2000 hat die folgenden Merkmale:

- hohe Bedienerfreundlichkeit und einfache Handhabung,
- Führung des Anwenders durch Menü,
- Anzeige der verfügbaren Tasten am Bildschirm,
- Zugriff zu einer Kabeldatenbank, die nach Herstellern oder Spannungsebenen sortiert sein kann, damit rasche und fehlerlose Eingabe der Netzdaten,
- gemeinsame Datenbasis für sämtliche Module (redundanzfreie Speicherung der Netzdaten),
- keine Eingabe von Tabellen- oder Richtwerten (es werden soweit wie möglich Standardwerte berücksichtigt),
- Plausibilitätsüberprüfungen für Netztopologie und Netzdaten,
- einfache Eingabe der Berechnungsparameter, so dass der Anwender nur wesentliche Werte eingeben muss (Fig. 3),
- einfache Durchführung von Variantenrechnungen,
- einfache Durchführung von Netzumschaltungen mit Hilfe von Schaltern am Anfangs- und Endknoten jedes Zweiges,

NEPLAN2000/Kurzschluss	Dateien:	B & C
Eingabe der Berechnungsparameter:		
Projektname :		
Projektname :		
Fehlerart :	3-poliger KS	
$I_k''_{\text{maximal}}$:	JA	
Schaltv.zeit/s:	0.02	Netzfreq. /Hz: 50.0
Ber. Methode :	VDE/IEC	
Ausg. Grössen :	I_k'' , I_p , I_a , I_k	
Ausg. Einheit :	Bildschirm	
Textdatei :	ERGBNIS.TXT	
Ausgabe für :	Hochspannung	
Fehlerabstand :	0	Listenkopf : JA

Figur 3 Maske zur Eingabe der Parameter bei der Kurzschlussstromberechnung

- Speicherung der Ergebnisse für die Auswertung (Überprüfen von Schaltern, Selektivitätsanalyse).

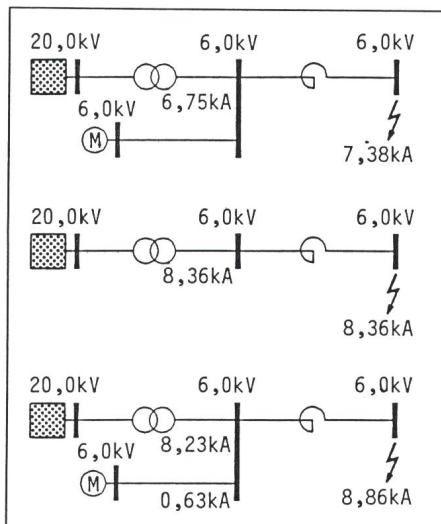
Die offenen Schnittstellen des Programmsystems Neplan 2000 ermöglichen einen einfachen Datentransfer zu jedem grösseren CAD-System, sei es für den Anlagenbau oder für ein raumbezogenes Informationssystem.

Berechnungsbeispiel

Anhand eines Beispielnetzes, bestehend aus einer Netzeinspeisung, einem Transformator, einem Motor und einer Drosselspule, wird der Ausschaltwechselstrom bei einem 3poligen Fehler nach der alten DIN/VDE-Vorschrift und nach IEC 909 berechnet. Die Mindestschaltverzugszeit ist mit $t_{\min} = 0,25$ s gegeben. Die Figuren 4a und 4b zeigen die Berechnung nach der alten DIN/VDE-Vorschrift, wobei bei 4b ohne den Motor gerechnet wurde. Eine Gegenüberstellung der Ergebnisse zeigt, dass der Strom mit Berücksichtigung des Motors tiefer liegt als bei dessen Nichtberücksichtigung, was eine Unzulänglichkeit der alten DIN/VDE-Vorschrift darstellt. Die Berechnungsweise des Ausschaltwechselstroms erfuhr demnach in der IEC-Vorschrift die grösste Änderung in bezug auf die alte DIN/VDE-Vorschrift. In Figur 4c ist der genaue Ausschaltwechselstrom nach IEC 909 dargestellt.

Schlussbemerkung

Durch die IEC-Publikation 909 vom März 1988 wurde auf internationaler Basis eine neue Vorschrift für die Berechnung von Kurzschlussströmen ge-



Figur 4 Die Berechnung des 3poligen Ausschaltwechselstroms bei einem Mindestschaltverzug von $t_{\min} = 0,25$ s

- a nach VDE 0102 Teil 1/11.71 (mit Motoren)
- b nach VDE 0102 Teil 1/11.71 (ohne Motoren)
- c nach IEC 909

schaffen. Diese Vorschrift kann auf allen Spannungsebenen ($U_n \leq 380$ kV) und mit unterschiedlichen Netzkonfigurationen angewendet werden und ist somit allgemeingültig. Obwohl das in der IEC-Publikation verwendete Verfahren kein exaktes Verfahren ist wie das Überlagerungsverfahren, liefert es stets Ergebnisse, welche auf der sicheren Seite liegen. Dies ist beim Überlagerungsverfahren nicht immer der Fall, da die Ergebnisse stark vom gewählten Lastfluss abhängen. Die Ermittlung des pessimistischen Lastflusses, der zum grössten Kurzschlussstrom führt, ist gerade in der Pla-

nungsphase sehr schwierig. Es ist darum sinnvoll, die Kurzschlussstromberechnung nach IEC durchzuführen, insbesondere dann, wenn die Ergebnisse unter sicherheitstechnischen Aspekten betrachtet werden müssen. In diesem Beitrag wurde ein leistungsstarkes und dialogorientiertes Programmsystem kurz vorgestellt, welches zusammen mit weiteren Berechnungsmodulen eine branchenorientierte Verfahrenslösung für Energieversorgungsunternehmen darstellt. Mit dem System kann die Kurzschlussstromberechnung nach dem IEC- und dem Überlagerungsverfahren einfach und effizient durchgeführt werden.

Literatur

- [1] D. Oeding, J. Scheifele and G. Waider: Maximum short-circuit currents at pessimal load flow in relation to calculations acc. to IEC, TC 73. Proceedings of the eighth Power Systems Computation Conference (PSCC), Helsinki, 19...24 August 1984; p. 679...685.
- [2] Calcul des courants de court-circuit dans les réseaux triphasés à courant alternatif. Publication de la CEI 909, 1988.
- [3] Leitsätze für die Berechnung der Kurzschlussströme. Teil 1: Drehstromanlagen mit Nennspannungen über 1 kV. VDE 0102, Teil 1/11.71.
- [4] VDE-Leitsätze für die Berechnung der Kurzschlussströme. Teil 2: Drehstromanlagen mit Nennspannungen bis 1000 V. DIN 57102, Teil 2/VDE 0102, Teil 2/11.75.
- [5] Berechnung von Kurzschlussströmen in Drehstromnetzen. Identisch mit IEC 73(CO)5. Entwurf DIN/VDE 0102, Teil 100, April 1985.
- [6] G. Hosemann und G. Balzer: Der Ausschaltwechselstrom beim dreipoligen Kurzschluss im vermaschten Netz. ETZ-Archiv 6(1984)2, S. 51...56.
- [7] L. Busarello: Über die Entwicklung eines Programmsystems zur Analyse und Planung elektrischer Energieversorgungsnetze für Arbeitsplatz-Computer. Dissertation der ETH Nr. 8319; Zürich 1987.