

Solaranlage und Elektromobiltankstelle der Elektrizitätsversorgung der Stadt Olten

Autor(en): **Novak, I.**

Objektyp: **Article**

Zeitschrift: **Bulletin des Schweizerischen Elektrotechnischen Vereins, des Verbandes Schweizerischer Elektrizitätsunternehmen = Bulletin de l'Association Suisse des Electriciens, de l'Association des Entreprises électriques suisses**

Band (Jahr): **80 (1989)**

Heft 10

PDF erstellt am: **22.07.2024**

Persistenter Link: <https://doi.org/10.5169/seals-903679>

Nutzungsbedingungen

Die ETH-Bibliothek ist Anbieterin der digitalisierten Zeitschriften. Sie besitzt keine Urheberrechte an den Inhalten der Zeitschriften. Die Rechte liegen in der Regel bei den Herausgebern.

Die auf der Plattform e-periodica veröffentlichten Dokumente stehen für nicht-kommerzielle Zwecke in Lehre und Forschung sowie für die private Nutzung frei zur Verfügung. Einzelne Dateien oder Ausdrucke aus diesem Angebot können zusammen mit diesen Nutzungsbedingungen und den korrekten Herkunftsbezeichnungen weitergegeben werden.

Das Veröffentlichen von Bildern in Print- und Online-Publikationen ist nur mit vorheriger Genehmigung der Rechteinhaber erlaubt. Die systematische Speicherung von Teilen des elektronischen Angebots auf anderen Servern bedarf ebenfalls des schriftlichen Einverständnisses der Rechteinhaber.

Haftungsausschluss

Alle Angaben erfolgen ohne Gewähr für Vollständigkeit oder Richtigkeit. Es wird keine Haftung übernommen für Schäden durch die Verwendung von Informationen aus diesem Online-Angebot oder durch das Fehlen von Informationen. Dies gilt auch für Inhalte Dritter, die über dieses Angebot zugänglich sind.

Solaranlage und Elektromobiltankstelle der Elektrizitätsversorgung der Stadt Olten

I. Novak

Mit der 9-kW-Solarzellenanlage der Elektrizitätsversorgung der Stadt Olten soll ein umfangreiches Messprogramm durchgeführt werden, um die Energieproduktion unter den speziellen klimatischen Bedingungen von Olten zu erfassen. Ausserdem ist die Errichtung einer Stromtankstelle zur Versorgung des Elektromobils der Stadt vorgesehen.

Grâce à l'installation photovoltaïque de 9 kW de l'approvisionnement en électricité de la ville d'Olten, il est prévu de réaliser un vaste programme de mesures qui permettra d'enregistrer la production d'énergie aux conditions climatiques spécifiques d'Olten. Il est de plus envisagé d'installer un poste de fourniture d'électricité pour le véhicule électrique municipal.

Zielsetzungen und Projektnutzen

Eine positive Beurteilung der Möglichkeiten der photovoltaischen Stromerzeugung in der Schweiz gab Anlass zur Ausarbeitung eines Projektes für eine Solaranlage der Elektrizitätsversorgung der Stadt Olten (EVO).

Die EVO als Anlagebetreiberin hat die Zielsetzungen und Projektnutzen wie folgt formuliert:

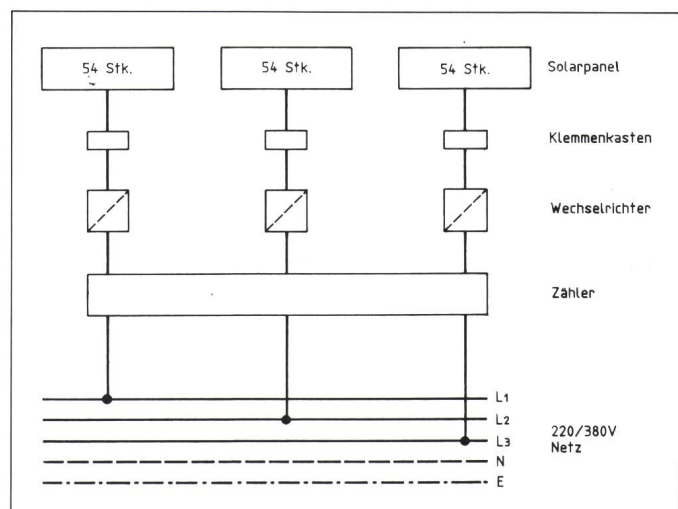
- Förderung von umweltfreundlich erzeugter Elektrizität
- Beitrag zur Erschliessung neuer Energiequellen
- Erfahrungen mit neuer Technologie
- Datenerfassung über die Sonnenenergieausnutzung in der Region Olten
- Impulse und Erfahrungen für weitere Interessenten aus der Region Olten
- Betrieb im Netzverbund

- Die Pilotsolaranlage soll als «Tankstelle» für Elektromobile dienen. (Die Anlage kann den Jahresverbrauch von etwa 4 Elektromobilen mit einer Jahresleistung von total etwa 40 000 km decken.)

Anlagebeschreibung

Für den Entscheid über den Bau der Solaranlage wurden die notwendigen Grundlagen von der Firma Alpha Real AG, Zürich, ausgearbeitet. Das Projekt sieht drei identische einphasige Einheiten mit je 3 kW Leistung vor (Fig. 1). Die bereits vor der Vollendung stehende Anlage ist auf der südlichen Dachfläche des Werkhofes der EVO installiert. Da das Werkhofareal und alle umliegenden Gebäude im Besitz der Einwohnergemeinde Olten sind, werden keine privaten Interessen berührt. Sowohl die Baubewilligung für eine Solaranlage wie auch die Bewilligung für die Überschreitung der

Figur 1
Prinzipschaltbild
Solaranlage im
Netzverbund
(dreiphasig, 3×3 kW)



Adresse des Autors

Ivan Novak, dipl. Ing. TH, Werkleiter,
Städtische Werke Olten, Elektrizitätsversorgung,
4603 Olten.

nach den geltenden Vorschriften zulässigen Fläche und Länge für Dachbauten wurden problemlos erteilt (benutzte Fläche = etwa 70 m²).

Dachkonstruktion

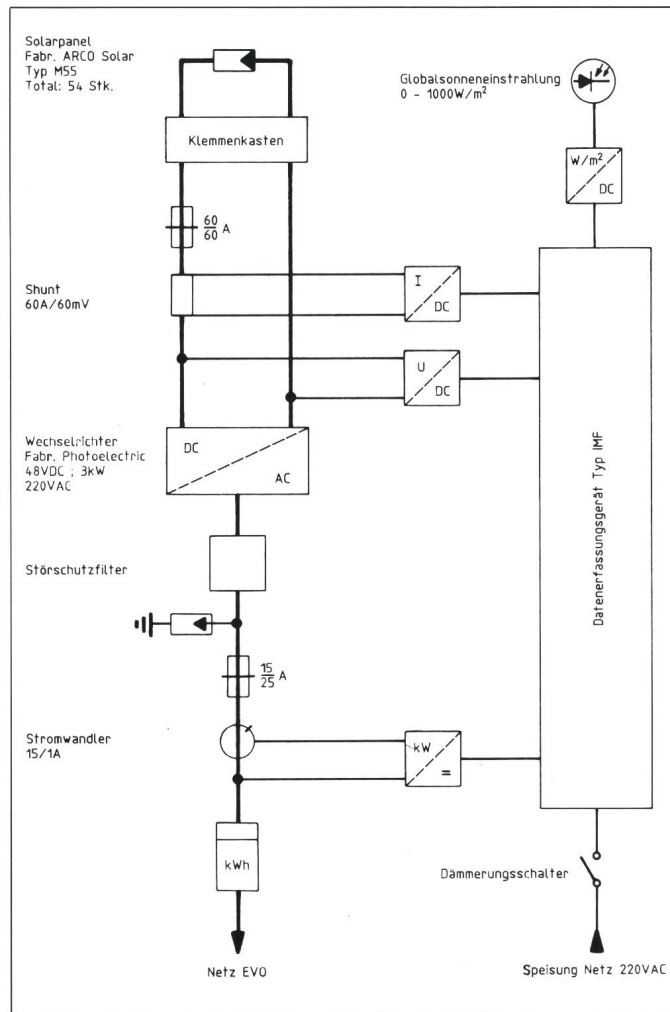
Die ganze Konstruktion der Anlage wurde im Baukastensystem geplant und zusammengebaut. Das heisst, es wurden immer 9 Solarzellenmodule auf einer Metallkonstruktion zu einem Baustein zusammengefügt und in der Werkstatt vorverdrahtet. Mit einem Gewicht von etwa 60 kg und einer Grösse von 130×300 cm pro Baustein können die total 18 Bausteine problemlos transportiert und montiert werden.

Vor der Montage auf dem bestehenden Dach wurden 6 Befestigungsstrukturen mit Abstützungen auf die Dachkonstruktion im Steildach und mit einer Neigung von 33 Grad (Dachneigung) vorbereitet, so dass nachher die Bausteine nur noch mit Schrauben fixiert werden mussten. Die Bausteine sind ausserdem in der Neigung verstellbar und äusserst wartungsfreundlich. Sollte einmal ein Solarzellenmodul ausgewechselt werden müssen, so kann dies jederzeit an Ort und Stelle mühelos vorgenommen werden.

Vorteile des Baukastensystems:

- Die Anlage kann zum grössten Teil in der Werkstatt vorbereitet werden.
- Durch die Verstellbarkeit des Neigungswinkels wird die Anlage für Messzwecke äusserst interessant.

Figur 2
Blockschema -
Solaranlage mit
Netzurückspeisung
(einphasig,
3-kW-Einheit)



Elektrische Anlage

Grundsätzlich stellt das technische Prinzip einer Solaranlage kein Novum dar (Tab. I). Der vom Solarpaneel pro-

duzierte Strom wird direkt via Wechselrichter und Abgabezähler in das öffentliche 380/220-V-Netz der EVO abgegeben (Fig. 2).

Die zentrale Einheit einer Solaranlage im Netzverbund stellt der Wechselrichter dar. In bezug auf Schutzabschaltung, Wirkungsgrad, Klirrfaktor u.a. werden an den Wechselrichter hohe Anforderungen gestellt. Der Wechselrichter wandelt einerseits den vom Solarpaneel erzeugten Gleichstrom in Synchron-Wechselstrom um; andererseits übernimmt er mehrere Überwachungs- und Schutzfunktionen (z.B. Abschalten des Wechselrichters bei ungenügender Stromproduktion). Die ganze Anlage läuft automatisch ohne regelmässige Wartung. Die Hilfsspeisung für die Messdatenerfassung wird automatisch via Rundsteueranlage für die Nachtstunden ausgeschaltet.

Besondere Sorgfalt wurde der elektrischen Installation und der Apparateanordnung gewidmet. Um das Prinzip und die Möglichkeiten des photovoltaischen Systems einem breiten Interessentenkreis vorstellen zu können, wurde zu Demonstrationszwecken

Solarpaneel	Arco Solar
Typ	M55
Leistung*	55W
Wechselrichter:	Photoelectric Inc.
Typ	SI 3000
Leistung	3 kW
Eingang DC	40-60 V, 0-60 A
Ausgang AC	220 V
Anzahl Solarpaneele	162 Stück (3 Gruppen à 54 Stück)
Max. Leistung der Anlage*	8910 W (auf DC-Seite)
Errechnete Jahresproduktion	10 950 kWh
Fläche der Solarpaneele (Kollektorfläche)	ca. 70 m ²
Dachneigung	ca. 33°
Kosten inkl. Aufwand für Datenerfassung und Diverses	ca. Fr. 158 000.-
* bei 1000 W/m ² Einstrahlung und 20 °C Lufttemperatur	

Tabelle I
Technische Daten
der Anlage

eine übersichtliche Anordnung der Apparate gewählt und diese auf vier Paneele aufgeteilt. Drei Paneele sind für die Apparate und das Zubehör der drei Einheiten bestimmt. Das letzte Paneel beinhaltet neben dem Datenerfassungsgerät ein Solarpaneel zu Anschauungszwecken.

Datenerfassung und Auswertung

Mehr noch als bei den üblichen, in der Schweiz in letzter Zeit an verschiedenen Orten realisierten Anlagen legte man bei der Solaranlage der EVO grossen Wert auf ein umfangreiches Messprogramm. Grund dafür sind die klimatischen Verhältnisse in der Region Olten. Bezüglich Nebel unterscheidet sich Olten stark von den meisten übrigen Standorten, wie aus Tabelle II hervorgeht.

Figur 2 zeigt das Schema der Datenerfassung. Alle drei Einheiten sind identisch mit Messumformern ausgerüstet, lediglich der Solarimeter zur Erfassung der Globaleinstrahlung ist gemeinsam für die ganze Anlage. Alle Messwerte werden dem Datenerfassungsgerät Typ IMF der Firma Pfisterer zugeführt. Da die EVO seit einiger Zeit ein Datenerfassungssystem mit Personalcomputer für die Datenauswertung und -verwaltung von Hoch- und Niederspannungsnetzen besitzt, lag es auf der Hand, die Messdaten der Solaranlage mit dem gleichen System zu bearbeiten.

Das IMF-Datenerfassungsgerät ist ein Datenlogger und Controller zur Erfassung und Auswertung von diversen Messdaten. Die aufzuzeichnenden Werte gelangen über das IMF zum Speichermodul, dort werden sie verwaltet, gespeichert und nach Anschluss an den PC seriell dorthin übertragen und verarbeitet.

Man hofft, mit diesen Daten und Erfahrungen im Laufe der Zeit genügend Informationsmaterial sammeln zu können, das für weitere Interessenten aus der Region bei der Anlagenprojektierung von grosser Bedeutung sein kann. Es soll auch über die Nutzbarkeit dieser Energieform in nebligen Gebieten Aufschluss geben.

Tankstelle für Elektromobile

Solaranlagen im Netzverbund sind optimal als «Tankstellen» für Elektromobile geeignet. Dank dem öffentli-



Figur 3 Das Elektromobil «Larel» der EVO

Mittlere Zahl der Tage mit Bodennebel und der Sonnenscheinstunden von Olten und Basel 1971-1988				
	Nebeltage		Sonnenscheinstunden	
	Olten	Basel	Olten	Basel
Winter	22,7	11,0	103	207
Frühling	8,2	3,9	389	440
Sommer	6,4	2,3	590	665
Herbst	29,9	14,4	262	368
Jahr	67,2	31,7	1 344	1 680

<i>Maximum jährliche Nebeltage</i>			<i>Maximum Sonnenscheinstunden</i>		
Olten	1972+1978:	81 Tage	Olten	1976:	1628 Stunden
Basel	1972:	46 Tage	Basel	1976:	2020 Stunden
<i>Minimum jährliche Nebeltage</i>			<i>Minimum Sonnenscheinstunden</i>		
Olten	1974+1981:	51 Tage	Olten	1977:	1205 Stunden
Basel	1985:	19 Tage	Basel	1977:	1510 Stunden

Tabelle II Vergleich der meteorologischen Bedingungen von Olten und Basel

chen Netz ist das «Tanken» fast überall möglich. Diese Tatsache, einen Beitrag zur Förderung der Elektromobile zu leisten, war einer der Gründe, die zur Anschaffung eines Elektromobils führten. Gleichzeitig mit der Fertigstellung wurde ein eigenes Elektromobil Larel (Fig. 3) bei der EVO in Betrieb genommen, so dass mit der «Sonne im Tank» gefahren wird.

Ausblick

Die Nutzung der Sonnenenergie ist förderungswürdig. Es bleibt nun zu hoffen, dass die Solaranlage im Netzverbund, die umweltschonende und saubere Energiegewinnung sowie der vermehrte Einsatz von Elektromobilen in breiten Kreisen ein grosses Echo finden wird.

**Aktuelle
Information**
Ihre Wildegger Kabelmacher

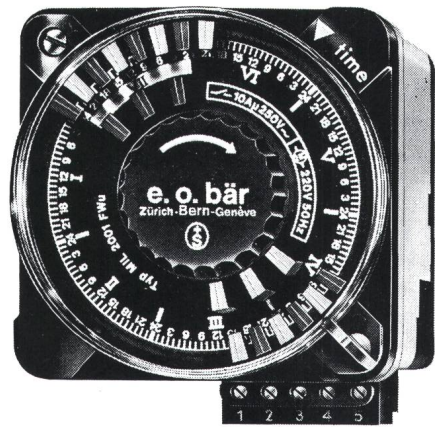
Geschützte Verbindung
in der Elektronik realisieren
Sie mit unseren abgeschirmten
Datenkabeln. Sie schützen
vor elektromagnetischen und
elektrostatischen Störfeldern.

DATAWIL®-Kabel
sind paarverseilte Datenkabel
mit Kupfergeflechtsabschirmung.
Verlangen Sie unsere
Unterlagen und Preislisten.

KIW

Telefon 064/57 01 11
Telex 981 409
Telefax 064/533 628

Kupferdraht-Isolierwerk AG
Hornmattstrasse 22
CH-5103 Wildegger



Schaltuhren

(und Stundenzähler)

sind unsere Spezialität

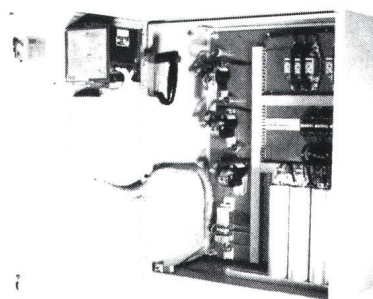
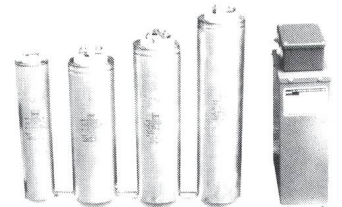
e.o.bär

3000 Bern 13

Postfach 11
Wasserwerkstrasse 2
Telefon 031/22 76 11

Blindstrom-Kompensations- Anlagen

Kondensatoren: selbst-
heilend, kurzschlussicher,
induktions- und verlustarm,
langlebige Ausführung
in Alu-Gehäuse «non PCB»



mit Kreisschaltung und
Leistungsfaktormesser
mit digitaler Anzeige

Baukastensystem, einfache Erweiterung der Anlagen.
Blindstrom-Kompensations-Anlagen, die in Kleinstbau-
form servicefreundlich und kundenspezifisch gebaut
werden.

Amortisation in etwa 1-3 Jahren, je nach System.

ARN

Energie-Optimierung AG
8304 Wallisellen

Telefon 01 / 830 65 30
Telefax 01 / 830 34 60

Analysen • Individuelle Beratung • Realisierung