

Plasma - Ultrahochtemperaturtechnologie : ein vielseitiges Verfahren zum Schmelzen von Sonderlegierungen, zum Zerstören toxischer Abfälle sowie zur Konsolidierung radioaktiver Anlagenteile und Reststoffe

Autor(en): **Fünfschilling, M. R.**

Objektyp: **Article**

Zeitschrift: **Bulletin des Schweizerischen Elektrotechnischen Vereins, des Verbandes Schweizerischer Elektrizitätsunternehmen = Bulletin de l'Association Suisse des Electriciens, de l'Association des Entreprises électriques suisses**

Band (Jahr): **80 (1989)**

Heft 19

PDF erstellt am: **22.07.2024**

Persistenter Link: <https://doi.org/10.5169/seals-903722>

Nutzungsbedingungen

Die ETH-Bibliothek ist Anbieterin der digitalisierten Zeitschriften. Sie besitzt keine Urheberrechte an den Inhalten der Zeitschriften. Die Rechte liegen in der Regel bei den Herausgebern.

Die auf der Plattform e-periodica veröffentlichten Dokumente stehen für nicht-kommerzielle Zwecke in Lehre und Forschung sowie für die private Nutzung frei zur Verfügung. Einzelne Dateien oder Ausdrucke aus diesem Angebot können zusammen mit diesen Nutzungsbedingungen und den korrekten Herkunftsbezeichnungen weitergegeben werden.

Das Veröffentlichen von Bildern in Print- und Online-Publikationen ist nur mit vorheriger Genehmigung der Rechteinhaber erlaubt. Die systematische Speicherung von Teilen des elektronischen Angebots auf anderen Servern bedarf ebenfalls des schriftlichen Einverständnisses der Rechteinhaber.

Haftungsausschluss

Alle Angaben erfolgen ohne Gewähr für Vollständigkeit oder Richtigkeit. Es wird keine Haftung übernommen für Schäden durch die Verwendung von Informationen aus diesem Online-Angebot oder durch das Fehlen von Informationen. Dies gilt auch für Inhalte Dritter, die über dieses Angebot zugänglich sind.

Plasma – Ultrahochtemperaturtechnologie

Ein vielseitiges Verfahren zum Schmelzen von Sonderlegierungen, zum Zerstören toxischer Abfälle sowie zur Konsolidierung radioaktiver Anlagenteile und Reststoffe

M.R. Fünfschilling

Für die Entsorgung vieler Abfallkategorien fehlen heute noch geeignete Anlagen und wirtschaftliche Verfahren. Die in der Metallurgie von Sondermetallen weltweit mit Erfolg eingesetzte Plasmatechnik erweist sich nun aber auch als erfolgversprechender Weg für die Zerstörung und die Stabilisierung von Sonderabfällen sowie für die Konsolidierung von radioaktiven Strukturteilen und Reststoffen. Der Aufsatz beschreibt die zu diesem Zweck untersuchten Verfahren und die mit Prototyp- und Industrieanlagen erzielten Resultate.

L'élimination de nombreuses catégories de déchets est de nos jours encore entravée par le manque de méthodes économiques et d'installations adéquates. La technique des plasmas utilisée mondialement dans la métallurgie des métaux spéciaux se révèle être également une voie prometteuse pour la destruction et la stabilisation de déchets spéciaux ainsi que pour la consolidation de pièces structurales radioactives et de matières résiduelles. L'article décrit les méthodes prospectées à cette fin et les résultats obtenus avec des installations prototypes et industrielles.

Adresse des Autors:

Mathias R. Fünfschilling, Vorsitzender der Geschäftsleitung, Moser-Glaser & Co AG, Energie- und Plasmatechnik, CH-4132 Muttenz/Schweiz.

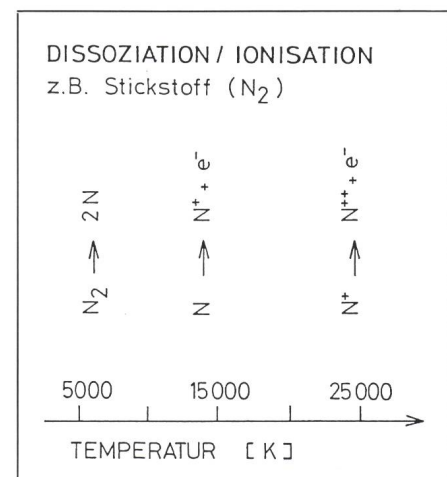
Die Plasmatechnik ist heute die Basis für die Herstellung vieler Hochtechnologie-Werkstoffe. Sie dient dazu, Keramiken herzustellen, hochschmelzende und hochreine Metalle (Titan, Wolfram, ...) oder Legierungen mit speziellen Eigenschaften zu schmelzen, feine Metallpulver zu produzieren und Werkstücke zu behandeln und zu vergüten (Trennen, Verbinden, Formgeben, Beschichten, Vergüten der Oberfläche usw.). In der Chemie wurden schon am Anfang des 20. Jahrhunderts Plasmareaktoren für die Herstellung von Chemikalien (Stickoxide, Cyanwasserstoff, Acetylen usw.) verwendet. In vielen Anwendungsfällen, bei denen Temperaturen über 3000 °C verlangt werden, ist die Plasmatechnik oft die einzige rationelle Methode, weil solche Temperaturen mit konventionellen Brennern, welche mit fossilen oder chemischen Brennstoffen betrieben werden, nicht erreichbar sind. Die Möglichkeiten, welche Temperaturen dieser Größenordnung eröffnen, sind – speziell in der Materialverarbeitung – lange nicht vollständig ausgeschöpft und bieten noch viel Raum für zukünftige Entwicklungen.

Die Plasmatechnik wird ermöglicht durch die sehr speziellen physikalischen Eigenschaften des Plasmazustandes der Materie (auch als 4. Aggregatzustand der Materie bezeichnet). Bereits Ende des letzten Jahrhunderts war bekannt, dass gewisse Gase und Luft-Gas-Gemische besondere Eigenschaften annehmen, wenn diese auf hohe Temperaturen gebracht werden. Bei etwa 2000 °C lösen sich Gasmoleküle zu Atomen auf. Wird die Temperatur noch weiter (über 3000 °C) erhöht, so verlieren die Moleküle zunehmend Elektronen, d.h. es findet eine Ionisierung statt (Fig. 1). Gase in diesem heißen, ionisierten Zustand, d.h. Plasmen, sind elektrisch leitend und

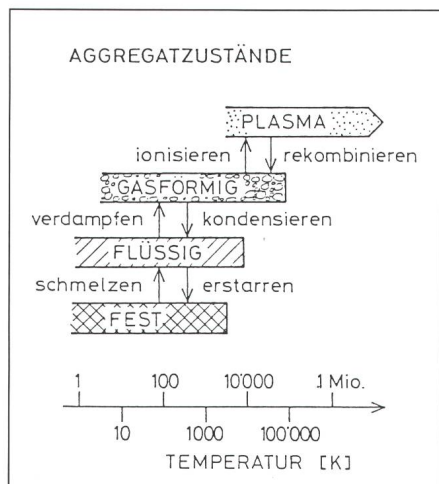
können in einem elektromagnetischen Feld kontrolliert gesteuert werden und auf eine einfache Art mit elektrischem Strom oder hochfrequenten elektrischen Feldern weiter aufgeheizt werden. Es sind diese physikalischen Eigenschaften, welche in der Plasmatechnik ausgenützt werden. Die Bedeutung der Plasmatechnik rührt natürlich in erster Linie davon her, dass bei sehr hohen Temperaturen die Materie nur noch im Plasmazustand existieren kann (Fig. 2).

Die Erzeugung von hohen Temperaturen erfolgt in der Werkstofftechnologie hauptsächlich mit Hilfe von sog. *Plasmabrennern*. Durch das Aufheizen eines Gasstrahls in einem Lichtbogen oder in einem Hochfrequenzfeld wird ein hochehrhitzter Plasmastrahl erzeugt (Fig. 3), der anschliessend für die jeweilige Anwendung wie Schmelzen, Schneiden, Härten oder, falls noch entsprechende Pulver zugegeben werden, zur Beschichtung von Werkstücken zur Verfügung steht.

Plasmabrenner wurden in den 50er Jahren speziell auch weiterentwickelt,



Figur 1 Ionisationsgrad von Stickstoff in Funktion der Temperatur



Figur 2 Temperaturbereiche der verschiedenen Aggregatzustände

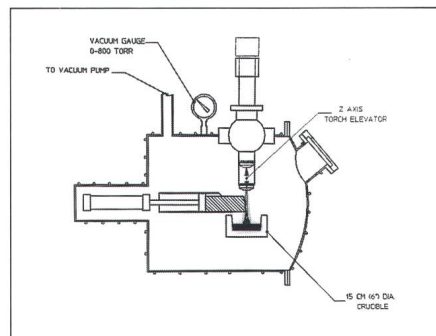
um das Verhalten von Hitzeschildern von Raumfähren beim Wiedereintritt aus dem All zu prüfen. Die Erforschung komplexer Zusammenhänge und die Realisierung solcher Projekte haben wichtige Erkenntnisse für die Realisierung neuer Anwendungen gebracht. Grosse Impulse für die Plasmatechnik gehen heute auch von der Fusionsforschung aus, da sehr hohe Plasmatemperaturen von 150 Mio °C und mehr die Voraussetzung in Fusionsreaktoren sind, welche möglicherweise eines Tages unlimitierte Energie werden produzieren können.

Plasmatechnik in der Metallurgie

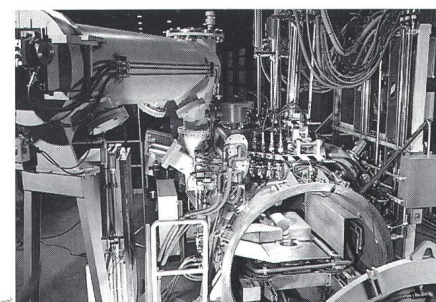
Metallurgen haben sich in den vergangenen Jahren intensiv mit den bereits erwähnten aussergewöhnlichen Eigenschaften des Plasmas beschäftigt. Eine Forschungsgruppe der kalifornischen Firma Retech Inc hat dabei schon in den 70er Jahren einen entscheidenden Durchbruch erzielt und mit einer industriell nutzbaren Plasma-Vakuum-Schmelzanlage gezeigt, dass auf diese Weise reine Legierungsformen hergestellt werden können (Fig. 4). Ein Plasmareaktor besteht im wesentlichen aus (Fig. 5):

- Materialzufuhrkammer
- Vakuum-Schmelzkammer mit Schutzgasatmosphäre (Ar, He, ...)
- einem oder mehreren Plasmadirektbrennern
- einem oder mehreren Herdschmelztiegeln in Kupfer (Kaltwandsystem)
- Ingotstempel (Kaltwandsystem)
- Energie-, Gas-, Kühlwasser- und Recyclingsystemen
- Führungs- und Leitstand

Die Frankel Titanium USA haben mit diesem Verfahren als erste mit der industriellen Konsolidierung von Titanschrott begonnen. Mit einem Plasmadirektbrenner wurden zum Zweck eines Recyclings schon damals hochwertige Elektroden abgeschmolzen (Fig. 6).



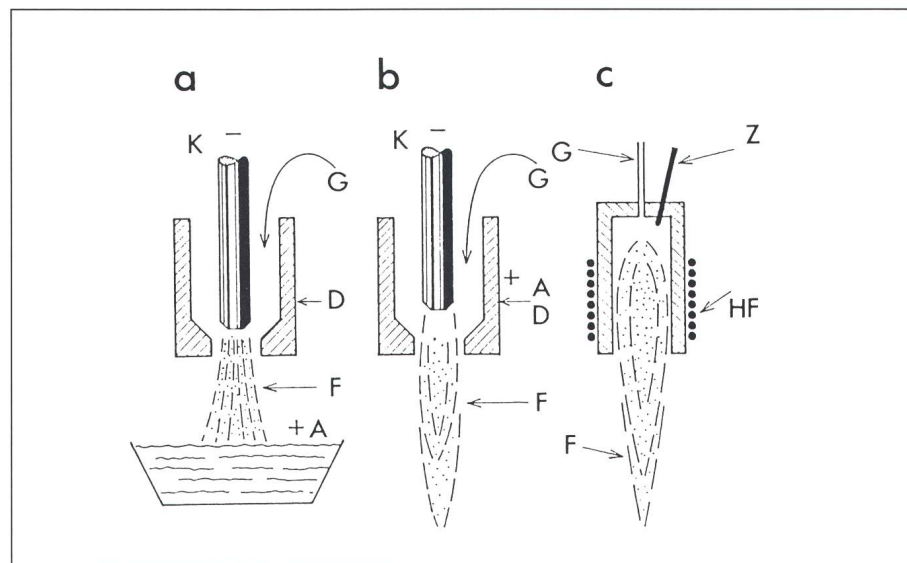
Figur 4 Prinzipschema einer Plasma-Schmelzanlage



Figur 5 Plasmaherdschmelzen im Kaltwandverfahren

Ein zweites bedeutendes Gebiet der Plasmaschmelztechnik ist die Herstellung von homogenen Ingots mit gleicher Zusammensetzung wie das Ausgangsmaterial, einer Struktur frei von Einschlüssen und mit relativ feinen Kornstrukturen. Die Homogenität wird durch das stete Aufrühren der Schmelze durch den Plasmastrahl erhalten. Die feinen Kornstrukturen im Plasma-Ingot werden erreicht durch einen niedrigen Schmelzpegel im Tiegel und den steilen Temperaturgradienten in den Verfestigungsflächen des Ingots. Homogene, einschlussfreie Strukturen sind Voraussetzung für die Herstellung von hochbeanspruchten Teilen im Flugzeugbau. Führende Triebwerkhersteller und Flugzeugindustrien stellen heute reine Titanlegierungen in Mengen von 1 Tonne und mehr pro Stunde auf Plasmareaktoren her.

Um den stetig wachsenden Bedürfnissen und Ansprüchen nach noch reineren Metallen und Legierungen zu genügen, wurden in den letzten Jahren auf dem Gebiet der Metallpulver und der Pulvermetallurgie grosse Anstrengungen unternommen und in der Folge auch bedeutende Fortschritte erzielt. Die sogenannten RSPs (Rapidly Solidified Powders) werden ebenfalls im Plasma-Schmelzprozess hergestellt. Ein Titan-Ausgangsmaterial, zum Beispiel, wird bei einem Schmelzpunkt



Figur 3 Schematische Darstellung von Plasmabrennern

- | | | | |
|---|-----------------------------------|---|---|
| a | direkter Brenner | HF | Hochfrequenz-Spulen |
| b | indirekter Brenner | K | Kathode |
| c | induktiver Brenner | Z | Zündelektrode (wird nur zur Zündung benötigt) |
| A | Anode | Beim direkten Brenner (a) bildet das aufzuheizende Material, der Schmelztiegel oder die Zentrifuge die Anode. | |
| D | gekühlte Düse | | |
| F | Plasmaflamme | | |
| G | Gaszuführung (z.B. Argon, Helium) | | |



Figur 6 Titan-Ingots von 5 m Länge, hergestellt im kontinuierlichen Plasmaverfahren

von etwa 1730 °C in heissem Zustand durch einen induktionsbeheizten Graphit/Bornitrid-Trichter gedüst, mit Hochdruck in einem Argon-Helium-Gemisch verwirbelt und in einem raschen Abschreckprozess zu Pulver atomisiert. Solche Pulver weisen Reinstformen auf, die, dank ihren speziellen Eigenschaften, ganz neue Einsatzmöglichkeiten anbieten.

Diese Metallpulver werden anschliessend im HIP-Verfahren (Hot Isostatic Pressing) zu Fertigprodukten oder Halbfertigprodukten, welche noch nachbearbeitet werden müssen, gesintert. Auf die Möglichkeit der Herstellung von Supraleitern und nanokristallinen Verbindungen im Plasmaverfahren sei hier nur der Vollständigkeit halber noch hingewiesen.

Plasmatechnik für die Entsorgung von Sondermüll

Sondermüllproblematik

Die Entsorgung toxischer Abfälle, unter dem Sammelbegriff Sondermüll einzustufen, bleibt weiterhin ein offenes Problem. Im OECD-Raum, in den wichtigsten Industrieländern der Welt, liegt der durchschnittliche Pro-Kopf-Ausstoss von Sondermüll bei ungefähr 100 kg p.a. In der Schweiz, mit wenig Schwerindustrie, liegt er bei ungefähr 50 kg p.a., entsprechend einem Totalausstoss von etwa 300 000 t jährlich.

Auch in der Schweiz gelangen noch immer Sonderabfälle, aus Neu- oder aus Altlasten, mangels geeigneter Entsorgungsanlagen in die Umwelt. Die bislang praktizierte Ausfuhr zur Verklappung, Hochseeverbrennung, Zwischen- und Endlagerung, vorab in Drittländern, wird aufgrund strenger Export- und Transitbewilligungen zunehmend schwieriger und zwingt ein

Binnenland wie die Schweiz, besonders dezidiert zu handeln. Es sei in diesem Zusammenhang an die Bemühungen von Bundesrat *Flavio Cotti* erinnert, die UNO-Giftmüll-Konvention speziell von Drittwelt-Ländern ratifiziert zu erhalten, um dem bekannten Sondermülltourismus entgegenzuwirken.

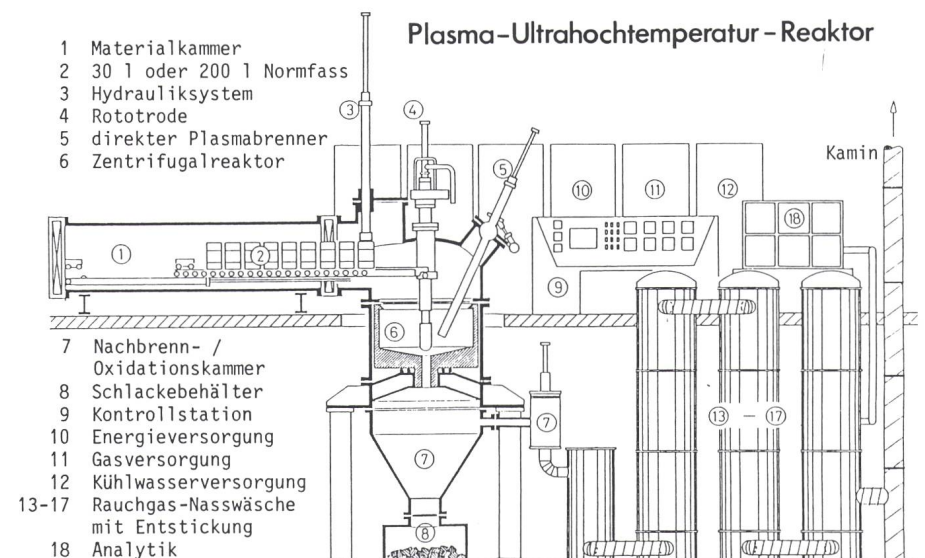
Plasmox-Verfahren

Nachstehend soll ein Verfahren, welches geeignet ist, Sondermüll rationell in eine ungefährliche, endlagerfähige Form umzuwandeln, das Plasmox-Verfahren, vorgestellt werden (Plasmox: registrierte Handelsmarke der MGC Plasma AG, Muttenz/Schweiz). Wesentliche Erkenntnisse stützen sich dabei auf eine Anlage im Forschungszentrum des DOE (US Department of Energy) in Butte, Montana, USA, sowie auf eine auf dem Werksgelände der Moser-Glaser AG in Muttenz (Schweiz) im Aufbau befindliche, experimentelle Industrieanlage. Die Figur 7 zeigt eine solche Anlage im Querschnitt. Im Gegensatz zu den bekannten Verbrennungsmethoden werden bei diesem *Plasma-Ultrahochtemperaturverfahren* die Sonderabfälle pyrolysiert¹, also nicht verbrannt. Speziell entwickelte Plasma-brenner erzeugen dabei hohe Lichtbogentemperaturen und eine sehr hohe lokale Energiedichte. Die Tem-

peraturen erreichen, je nach gewähltem Plasmagas, 10 000... 20 000 °C oder mehr. Es ist einerseits die hohe Lichtbogentemperatur und andererseits die hohe Energiedichte, die eine wirkungsvolle Zerstörung von Sonderabfällen ermöglichen. In der Plasmazentrifuge der Anlage bildet sich dabei eine Schmelze aus, in der die schädlichen Stoffe, wie zum Beispiel die Schwermetalle, gleichmässig verteilt sind und daher nach der Abkühlung und Verfestigung in der Schlacke eingebunden sind. Die Schmelze wird chargenweise abgelassen. Aus dem Pyrolyseprozess geht aus dem Sonderabfall in einem *einzigsten Verfahrensschritt* eine konsolidierte, endlagerfähige Schlacke hervor, die beim EPA-Standard-Leach-Test (siehe unten) ausserordentlich gute Resultate zeigt. Die Schlacke lässt sich unter dem Begriff Inertstoff einreihen. Ein Lagern auf Sonderdeponien ist somit nicht notwendig; sie kann vielmehr als neutraler Füllstoff in der Bauindustrie wiederverwendet werden. Entwicklungen für eine Aufblähung der Restschlacke sind im Gange.

Eingehende Studien haben gezeigt, dass Schwermetalle, auch solche mit niedrigem Dampfdruck (z.B. Hg-, Pb-, Cd-Kationen), den Reaktor nicht mit dem Rauchgas verlassen, sondern durch die im Plasma herrschenden elektrischen Felder, welche durch eine von MGC-Plasma AG entwickelte Feldsteuerung beeinflusst und reguliert werden, zurückgehalten und aufgrund der Plasmadynamik in die Schmelze gestossen und eingebunden werden.

¹ Pyrolyse: Zersetzung von Stoffen (Aufspaltung von grösseren Molekülen in kleinere Moleküle oder in Atome) durch hohe Temperaturen ohne Anwesenheit von Sauerstoff.



Figur 7 Plasma-Ultrahochtemperatur-Reaktor zur Zerstörung und Konsolidierung von Sonderabfällen

Die aus dem Pyrolyseprozess hervorgehenden Abgase werden in einer nachgeschalteten Oxidationskammer durch tangential angeordnete Sauerstoffjets oxidiert. Sie durchlaufen anschliessend eine komplexe dreistufige Rauchgas-Nasswäsche mit Entstickung (Denox). Bedingt durch das sehr geringe Abgasvolumen kann die Rauchgasreinigungs-Anlage entsprechend klein dimensioniert werden. Die aus der Rauchgasreinigung und Abwasseraufbereitung anfallenden Stäube und Schlämme werden wieder in die Plasmaanlage zurückgeführt und in der (endlagerfähigen) Schlacke konsolidiert. Die Plasmaanlage entsorgt sich somit selbst!

Das Plasmox-Verfahren eignet sich sowohl zur Zerstörung von flüssigen, als auch von festen und pastösen Sonderabfällen. Plasmox-Anlagen lassen sich, dank ihrer Modulbauweise, entweder als On-line-Systeme in bestehende Produktionsprozesse eingliedern oder als mobile Instrumente zur Entsorgung vor Ort konzipieren. Sie können als selbständige Systeme oder auch ergänzend zu bestehenden thermischen Verfahren (Drehrohröfen) betrieben werden.

Resultate aus EPA-Standard-Leach-Test

Eine der wichtigsten Methoden zur Abklärung der Endlagerfähigkeit von Reststoffen ist der sogenannte Eluat-Test. Mit diesem kann man ermitteln, inwieweit Stoffe, die in einer Deponie gelagert werden sollen, langfristig durch allfälliges Sickerwasser ausgewaschen würden und auf diese Art die Umwelt mit schädlichen Substanzen belasten könnten. In diesem Test werden dabei die fraglichen Reststoffe im gleichen Zustand, in dem sie deponiert

Organische Bestandteile	%
Epoxidharz	2,80
Polystyrol	3,75
Gummi	9,80
Aktivkohle	2,70
Harnstoff	3,70
Methylalkohol	5,90
Polyvinylchlorid	4,80
Klebband	0,35
Kunststoffsäcke	1,20
Total organisch	35,00
Anorganische Bestandteile	
Natriumchlorid	5,65
Natriumsulfat	5,45
Sand	9,10
Erde	9,10
Calciumphosphat	5,45
Calciumsulfat	4,55
Glas	8,35
Eisen	11,00
Eisenphosphat	0,90
Nickelsulfat	1,70
Zinkchlorid	1,80
Cadmiumchlorid	0,90
Bleioxyd	0,90
Chrom	0,15
Total anorganisch	65,00
Total	100,00
Wasser, zusätzlich	15,00

Tabelle I EPA-Versuchsmischung Januar 1988

EPA Environmental Protection Agency, USA

werden sollen, nach genauen Vorschriften mit Wasser ausgewaschen (eluiert). Um innert vernünftiger Zeit Aussagen zu erhalten, benützt man dabei einen Zeitraffereffekt, indem durch kontinuierliches Einblasen von CO₂ (saurer Milieu) der Auswaschprozess in bekannter Weise beschleunigt wird. Das Eluat kann anschliessend quantitativ, mit geeigneten Analyse-

methoden, auf gelöste Schadstoffe untersucht werden.

Zur Überprüfung der Wirksamkeit des Plasmox-Verfahrens wurde ein Gemisch organischer und anorganischer Stoffe (Tab. I) in einem Plasma-Ultrahochtemperatur-Reaktor verarbeitet und die erhaltene Schlacke verschiedenen Tests unterworfen. Insbesondere wurde ein Eluat-Test nach amerikanischer Norm durchgeführt (EPA-Standard-Leach-Test), welcher zu den Resultaten gemäss Tabelle II führte. Die Schlacke wurde zusätzlich auch mit Hilfe von Edax (energiedispersive Röntgenanalyse) charakterisiert und unter dem Rasterelektronenmikroskop (REM) näher untersucht; die REM-Aufnahme verdeutlicht speziell die Kompaktheit der aus dem Plasmox-Verfahren erhaltenen Schlacke (Fig. 8 und 9). Die Gesamtergebnisse aus diesen Untersuchungen sind ausserordentlich positiv: Die mit dem Plasmox-Verfahren aus einer Mischung von Sonderabfällen hergestellte Schlacke kann ohne weitere Behandlung als Inertstoff klassiert und problemlos gelagert oder sogar als Bau- und Füllstoff weiterverwendet werden.

Abluft, Abwasser und Energiebilanz

Im Vergleich zu anderen Sondermüll-Verbrennungsanlagen (z.B. Drehrohröfen) benötigt das Plasmox-Verfahren wesentlich weniger Wasser und Zuluft; dementsprechend geringer fallen damit auch die Abluft- und Abwassermengen aus. Ausserordentlich günstig fällt bei diesem Verfahren auch die Energiebilanz aus; dies ist insbesondere dann der Fall, wenn man die Möglichkeiten der Wärmerückgewinnung ausnützt. Die Tabelle III zeigt die durchschnittlichen Werte für

Probe	pH	Leitfähigk. (µS)	Chlorid (mg/l)	Fe (mg/l)	Zn (mg/l)	Ni (mg/l)	Cr (mg/l)	Pb (mg/l)	Cd (mg/l)	Na (mg/l)	Ca (mg/l)	Sulfat (mg/l)
Einleitgr. Kl. III	6.5-9				2	2	0.5/2	0.5	0.1			300
Nachweisgrenzen			10	0.1	0.01	0.05	0.01	0.1	0.05	0.1	0.05	10
0,5 h Eluat	4.7*	n.n.	n.n.	10	0.4	0.05	n.n.	n.n.	≤0.1	610	0.73	
5,0 h Eluat	4.7*	2000	n.n.	100	n.n.	0.02	n.n.	n.n.	n.n.	380	0.02	
50,0 h Eluat	4.7*	n.n.	n.n.	n.n.	0.16	0.04	n.n.	n.n.	n.n.	n.n.	0.19	
0,1 N HCl				≤2.65	0.23	0.01	n.n.	n.n.	n.n.	1.25	≤0.98	n.n.

Tabelle II EPA-Standard-Leach-Test an EPA-Versuchsmischung Januar 1988

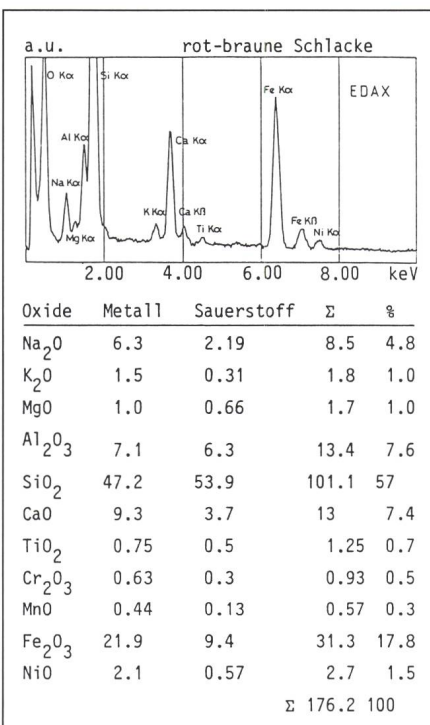
Analysenresultate an Schlackeneluat

* unkorrigiert, restliche Werte korrigiert (Blindwert)	Feuchtigkeit der Schlacke	0%
n.n. nicht nachweisbar	Glühverlust	0%
SLT Ansatz 10 g Schlacke in 100 ml Elutionsmittel	Glührückstand	100%

Abluft	Gereinigtes Rauchgas	[Normal-m ³]	<5000
Abwasser	Prozesswasser	[m ³]	2,0
	Kühlwasser	[m ³]	0,5
	Kanalisationwasser	[m ³]	0,2
	Total	[m ³]	2,7
Energiezufuhr	Eigenheizwert	[MWh]	3,0
	Elektr. Energie für Brenner	[MWh]	1,4
	Total	[MWh]	4,4
Energierückgewinnung	Prozessdampf	[MWh]	1,1
	Elektr. Energie für Brenner	[MWh]	1,1
	Total	[MWh]	2,2

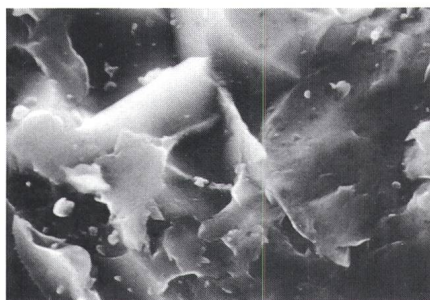
Tabelle III Abluft- und Abwassermengen sowie Energiebilanz bei Plasmox-Verfahren mit Wärme-Kraft-Kopplung

Die Werte beziehen sich auf 1 t Sonderabfälle



Figur 8 Analysenergebnisse aus Edax an Schlacke der EPA-Versuchsmischung gemäss Tabelle I

Edax Energiedispersive Röntgenanalyse



0 µm | 5 µm | 10 µm | 15 µm

Figur 9 REM-Aufnahme an Bruchfläche der Schlacke aus Plasmox-Prozess

REM Rasterelektronenmikroskop

Der Bildausschnitt entspricht einer Fläche von 17,5 µm × 12,0 µm

Abluft, Abwasser sowie Energiebilanz bei Wärme-Kraft-Kopplung für die im Aufbau begriffene Anlage.

Entsorgung radioaktiver Abfälle

Kompaktierung und Konsolidierung radioaktiver Abfälle

Weltweit wird auf dem Gebiete der Entsorgung von radioaktiven Abfällen intensiv geforscht. Trotz grosser Anstrengungen sind bis heute wenig Technologien vorgestellt worden, die nicht nur sehr hohe Sicherheitsstandards erfüllen, sondern auch die notwendige Öffentlichkeitsakzeptanz erreichen haben.

Im folgenden soll anhand einer 3stufigen Entsorgungskette gezeigt werden, dass die Plasmatechnik auch auf diesem Gebiet neue Lösungsmöglichkeiten anbietet.

Schritt 1: Trennen mit Lichtbogensäge

In den USA wurden am Batelle Institute in Richland, Washington, interessante Studien mit einer Lichtbogensäge angestellt. Unter Wasser wurden Strukturteile aus Zirkonium, Silber-Indium und anderen Metallen zerlegt. Nachfolgend soll das Verfahren als erster Schritt der Entsorgungskette veranschaulicht werden.

Die Lichtbogensäge («Arc Saw») ist ein aussergewöhnlich vielfältiges Werkzeug zur Trennung von Metallen und nichtmetallischen Materialien. Tests haben gezeigt, dass jede Kombination von Metallen gleichzeitig zerlegbar ist, selbst komplexe Form- und Strukturteile. Sie arbeitet nach dem Prinzip der *Lichtbogenerosion*. Der Lichtbogen schmilzt im Trennprozess das zu trennende Material, wegen der Rotation des Sägeblattes wird letzteres

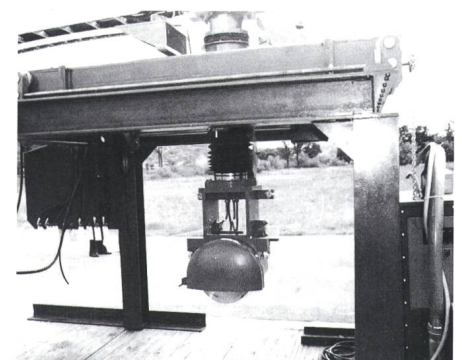
dagegen nur in geringem Masse abgeschmolzen. Eine wesentliche Voraussetzung für einen effizienten Betrieb ist die Strom/Spannungs-Charakteristik der Energiezufuhr. Voraussetzung ist eine geeignete, thyristorgesteuerte Gleichrichteranlage. Etwa 70% der Lichtbogenwärme gehen in das zu verarbeitende Material, 30% in das Sägeblatt. Die Lichtbogensäge arbeitet, speziell unter Wasser, schnell und sehr effizient. Die kalkulierte Trenngeschwindigkeit, definiert als $S_c = LD/t$, beträgt:

$$S_c = \frac{0,7 IV}{K[c(T_f - T_a) + h_f]}$$

- L* Länge des Trennschnittes
- D* Materialdicke
- t* Zeit für Kerbenschnitt
- I* Trennschnitt-Strom
- V* Energiezufuhrspannung
- K* Kerbenbreite
- c* Wärmekapazität des Trennstückes
- T_f* Schmelztemperatur
- T_a* Umgebungstemperatur
- h_f* Schmelzwärme

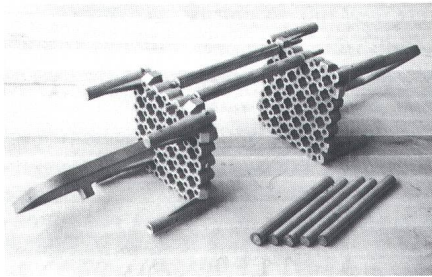
Eine ferngesteuerte Lichtbogensäge (Fig. 10) lässt sich unter Wasser mittels Videoübertragung gut steuern und führen. Dank den horizontal und vertikal angeordneten Sägeblättern lassen sich komplexe Strukturteile trennen. Da der Trennvorgang elektrisch ist, und nicht mechanisch, erübrigt sich eine zusätzliche Fixierung der Werkstücke. Strukturteile unterschiedlicher Materialien und Formen, Fest- und Hohlkörper, vom Schutzschild bis zum Brennstabbündel, können somit unter Einhaltung der Schutzmassnahmen gegen radioaktive Bestrahlung relativ einfach zerlegt werden (Fig. 11).

Sechs mittlere und grössere Anlagen sind derzeit in den USA und in Japan



Figur 10 Lichtbogensäge

Die Lichtbogensäge kann an Luft oder unter Wasser betrieben werden



Figur 11 Mit Lichtbogensäge zerlegtes Brennstabbüchel

in Betrieb. Eine weitere experimentelle Versuchsanlage soll demnächst in Europa aufgebaut werden, ebenfalls mit dem Ziel, ausgediente Reaktorbehälter und Teile davon unter Wasser sicher zu trennen und zu zerlegen, dies als Vorbereitung zur anschließenden Kompaktierung und Konsolidierung.

Schritt 2: Kompaktieren mit Vakuum-Schmelzprozess

Die im Verfahrensschritt 1 zerlegten Teile werden in den Fässern aus dem Wasserpool in eine geschlossene Vakuumanlage eingebracht (Fig. 12). Das ganze Fass, samt Inhalt, wird im Batch-Verfahren mit dem Lichtbogen einer Rototrode-Elektrode (Rototrode: registrierte Handelsmarke der Retech Inc., Ukiah, California, USA, für spezielle, bewegliche Elektrode) zu

einem Ingot zusammenschmolzen und damit sehr stark verdichtet.

Schritt 3: Konsolidierung im Plasmox-Verfahren

In diesem Schritt werden die kompaktierten Reststoffe in eine Glasmatrix eingebunden und damit in eine lagerfähige Form gebracht. In einer kommenden Studie sollen auf diese Weise radioaktive Reststoffe kompaktiert, vitrifiziert und anschliessend in einer Sonderdeponie auf einem Gelände der DOE in Idaho Falls endgelagert werden.

Die oben beschriebene, im US-Bundesstaat Montana aufgebaute Plasmaanlage Butte wird 1990, nach Abschluss eines umfassenden Testprogrammes durch die EPA (Environmental Protection Agency) vom US Department of Energy in ein weiteres Forschungsprojekt eingebunden. In einer ersten Phase sollen dabei vorerst speziell voluminöse organische und anorganische Simulations- und Ersatzstoffe kompaktiert, d.h. im Volumen wesentlich reduziert werden. In einer zweiten Testphase sollen radioaktive Stoffe kompaktiert und im Plasmox-Verfahren vitrifiziert werden. Es handelt sich bei diesen Stoffen und Komponenten vor allem um Schutzanzüge, Sicherheitseinrichtungen, Handlingeräte, Strukturteile und dergleichen.

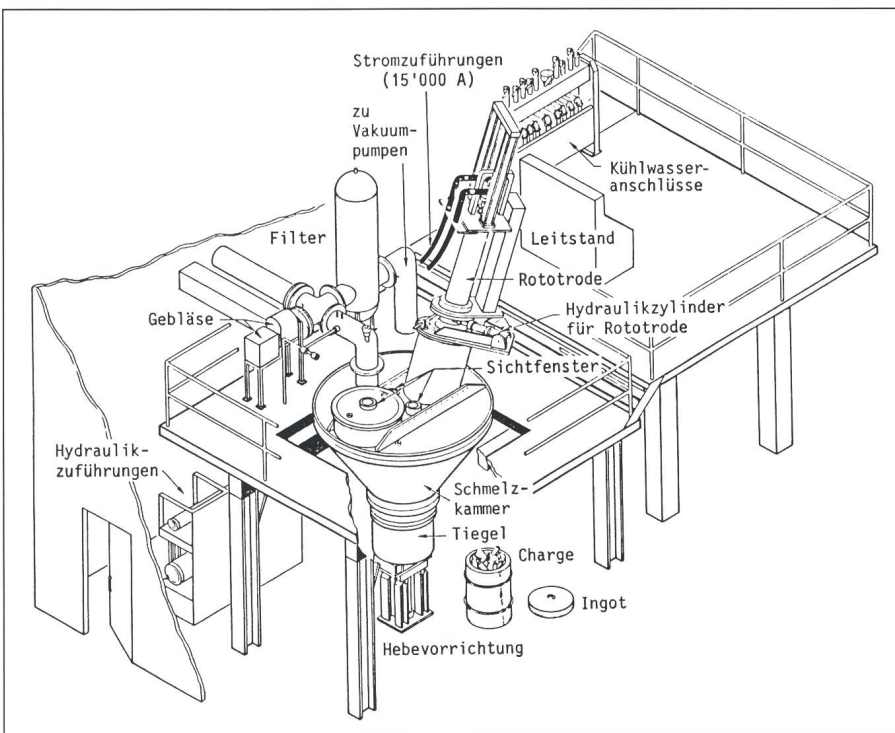
Fazit

Die Plasmatechnik steht im Zeichen einer grossen Dynamik. Das Arbeiten mit extrem hohen Temperaturen von 20 000 °C und mehr stellt höchste Ansprüche an die Werkstoffe sowie an die Leit- und Regeltechnik der Anlagen. Nur dank komplexen, computerunterstützten Kontroll-, Steuer- und Sicherheitseinrichtungen ist es möglich, solche Grossanlagen und Verfahren zu beherrschen. Die grossen Entwicklungsanstrengungen und die erreichten Ergebnisse der letzten Zeit auf dem Gebiet der Plasmatechnik geben aber Anlass zu hohen Erwartungen sowohl in der Metallurgie als auch in der Entsorgungstechnik.

Die Erzeugung eines Plasmas erfordert ungefähr 1 kWh elektrischer Energie pro kg Feststoffverarbeitung. Die Betreiber von Plasmaanlagen sind daher auf eine ausreichende und zuverlässige Stromversorgung angewiesen. Die Zusammenarbeit mit der Elektrizitätswirtschaft ist eine grundlegende Voraussetzung für die Lösung der eingehend geschilderten Gegenwartsprobleme mit Hilfe der Plasmatechnik, einer Technologie mit Zukunft.

Literatur

- [1] R.C. Eschenbach and G. Herman: Plasma melting of reactive metals. Proceedings of the Vacuum Metallurgy Conference on Specialty Metals Melting and Processing, Pittsburgh/PA, June 11...13, 1984; p. 17...22.
- [2] H. Bretscher, H. Felix und M.R. Fünfschilling: Plasma-Ultrahochtemperatur-Verfahren zur Zerstörung toxischer Abfälle. CH-Forschung - (1988) August, S. 8...13.
- [3] P.R. Deichelbohrer: The arc saw and its application to decommissioning. Alternative Energy Sources 7 Conference, Miami Beach/FLA, December 1985.
- [4] M.E. Schlienger: Computer methods in cold hearth plasma melting. Proceedings of the Vacuum Metallurgy Conference on Specialty Metals Melting and Processing, Pittsburgh/PA, May 1989.
- [5] T.C. Peng, B. London and S.M.L. Sastry: Characteristics of rapidly solidified titanium alloy powders produced by plasma-arc-melting/centrifugal atomization. Powder Metallurgy Conference, San Diego/CA, June 1989.
- [6] R.C. Eschenbach, R.A. Hill and J.W. Sears: Process description and initial test results with the plasma centrifugal reactor. Forum on Innovative Hazardous Waste Treatment Technologies, Atlanta/GA, June 1989.
- [7] R.E. Anderson and J.L. Larson: Characteristics of oxide dispersions in rapidly solidified titanium alloys. In: F.H. Froes and D. Eylon: Titanium rapid solidification technology. Proceedings of the four session Symposium on «Titanium, Rapid Solidification Technology», New Orleans/LA, March 2...6, 1986; p. 121...129.
- [8] C.H. Entreklin: The removal of high density inclusions by the hearth refining process. Proceedings of the Conference on Electron Beam Melting and Refining: State of the Art, Reno/NV, 1985.



Figur 12 Vakuumschmelzanlage zur Kompaktierung radioaktiver Abfälle