

Objektyp: **Advertising**

Zeitschrift: **Bulletin des Schweizerischen Elektrotechnischen Vereins, des Verbandes Schweizerischer Elektrizitätsunternehmen = Bulletin de l'Association Suisse des Electriciens, de l'Association des Entreprises électriques suisses**

Band (Jahr): **80 (1989)**

Heft 19

PDF erstellt am: **22.07.2024**

Nutzungsbedingungen

Die ETH-Bibliothek ist Anbieterin der digitalisierten Zeitschriften. Sie besitzt keine Urheberrechte an den Inhalten der Zeitschriften. Die Rechte liegen in der Regel bei den Herausgebern.

Die auf der Plattform e-periodica veröffentlichten Dokumente stehen für nicht-kommerzielle Zwecke in Lehre und Forschung sowie für die private Nutzung frei zur Verfügung. Einzelne Dateien oder Ausdrucke aus diesem Angebot können zusammen mit diesen Nutzungsbedingungen und den korrekten Herkunftsbezeichnungen weitergegeben werden.

Das Veröffentlichen von Bildern in Print- und Online-Publikationen ist nur mit vorheriger Genehmigung der Rechteinhaber erlaubt. Die systematische Speicherung von Teilen des elektronischen Angebots auf anderen Servern bedarf ebenfalls des schriftlichen Einverständnisses der Rechteinhaber.

Haftungsausschluss

Alle Angaben erfolgen ohne Gewähr für Vollständigkeit oder Richtigkeit. Es wird keine Haftung übernommen für Schäden durch die Verwendung von Informationen aus diesem Online-Angebot oder durch das Fehlen von Informationen. Dies gilt auch für Inhalte Dritter, die über dieses Angebot zugänglich sind.



CREM (Centre de recherche et d'enseignement en énergie et techniques municipales)

Du 30 novembre 1989 au 3 mai 1990

à raison d'un jour et demi de cours par semaine

cours pour exploitants de réseaux

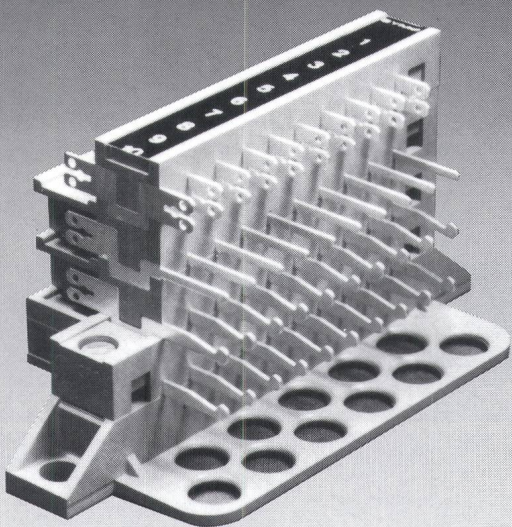
(planification des infrastructures, technologie des réseaux, administration).

Public visé: – exploitants de tous les réseaux urbains
– techniciens et dessinateurs communaux
– collaborateurs de bureaux d'ingénieurs

Renseignements et inscriptions:
CREM, rue des Morasses 5
1920 Martigny (tél. 026/22 64 06)

20
ANNÉES

SUCHEN SIE ANSCHLUSS?



SYMO-ELECTRONIC AG
CH-6330 CHAM
Langackerstr. 5
Tel. 042 - 36 23 44
Telex 868 993
Telefax 042 / 36 64 67

Aktuelle Information
Ihre Wildegger Kabelmacher

Geschützte Verbindung
in der Elektronik realisieren
Sie mit unseren abgeschirmten Datenkabeln. Sie schützen vor elektromagnetischen und elektrostatischen Störfeldern.

DATAMIL®-Kabel
sind paarverseilte Datenkabel mit Kupfergeflechtsabschirmung.

Verlangen Sie unsere Unterlagen und Preislisten.

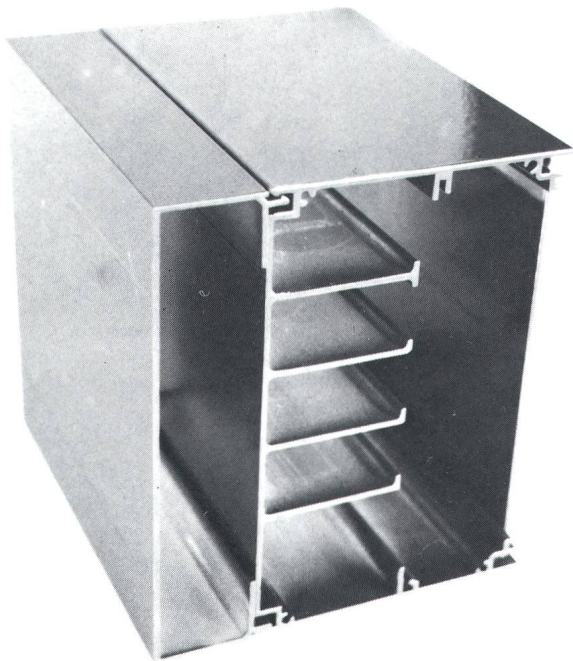
Telefon 064/57 01 11
Telex 981 409
Telefax 064/533 628

Kupferdraht-Isolierwerk AG
Hornmattstrasse 22
CH-5103 Wildegg

Schweizer Qualitäts-
produkte aus Berneck SG

Alu-Brüstungskanal **MOBIL-FUTURA**

Mit seiner Flexibilität und neuartiger Konzeption entspricht er allen gegenwärtigen und zukünftigen Anforderungen, eingeschlossen die Elektronik



Fabrikation:
Mobilwerke
U. Frei AG
9442 Berneck SG
Tel. 071-71 22 42

Verkauf:
W. Bösch AG
Im Spitz 35
8330 Pfäffikon ZH
Tel. 01-950 15 43



Deutsche Zähler-Gesellschaft

Nachf. A. Stepper & Co. (GmbH & Co)
D-2000 Hamburg 76, Bachstrasse 9-17,
Tel. 220 11 51, Telex 214968 dzg d, Fax 229 30 04



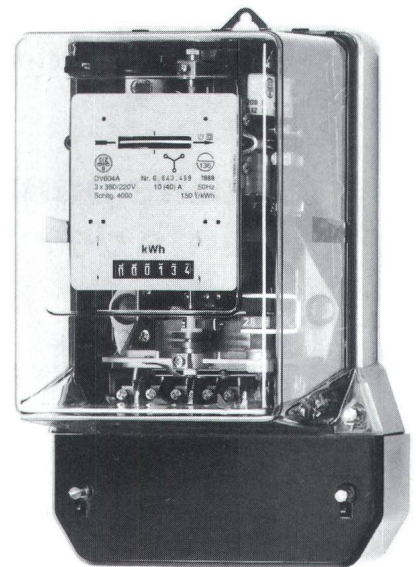
Elektrizitätszähler - Compteurs d'électricité

INTERKAMA



innovationsmarkt
messen und automatisieren
Düsseldorf 9.-14. 10. 89

Halle 4 · Stand 4 G 27



Generalvertretung
für die Schweiz -
Représentation
générale pour
la Suisse

Marius Dussex

Compteurs d'électricité en gros Chemin du Scex 8, CH-1920 Martigny 1

Langue française

Deutsche Sprache

Tél. 026/221 014

Tel. 026/611 662

Fax 026/222 300

Fax 025/651 494

Téléx 473 799 DUMA CH

86% der Leser des

Bulletin SEV/VSE

sind Elektroingenieure ETHZ/EPFL oder HTL

91% der Leser haben Einfluss auf Einkaufsentscheide

Hier fällt Ihre Werbebotschaft bestimmt auf fruchtbaren Boden!

Die Anzeigenverwaltung berät Sie gerne
Telefon 01 / 207 86 32

BIOLECTRA **Netz-Allfreischaltautomatik**

**Elektro-Smog in der Wohnung
Ihres Kunden!**

**Was ist für den Elektrofachmann
zu tun?**

Fragen Sie **INTERMEDITEC AG** Telefon 041 / 84 17 84

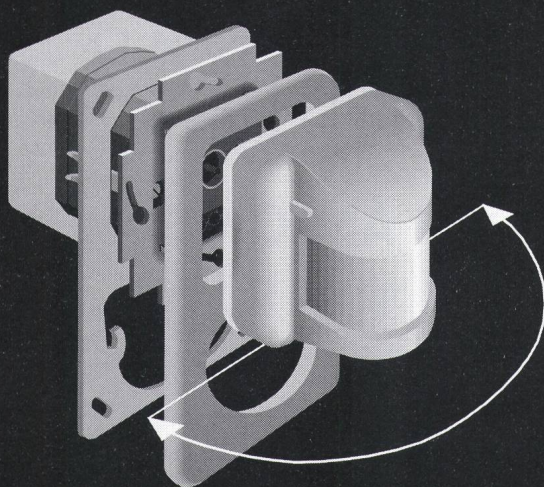
Damit Sie nicht im Dunkeln tappen.

Busch-Wächter 180 UP

Passiv-Infrarot Schalter für die automatische Steuerung von Licht und anderen Verbrauchern.

**Optimiert
Sicherheit, Komfort und Stromverbrauch**

Herkömmliche Lichtschalter können ersetzt werden durch



die neue Lichtschalter-Generation mit dem 180 Grad Erfassungsbereich.

Triac Version:
2 Draht-Technik für
Ohmsche Lasten
bis 500 Watt.

Relais Version:
3 Draht-Technik für
alle Lasten bis
2200Watt.

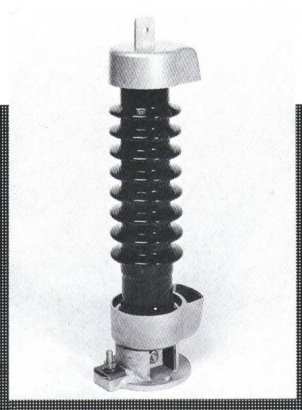
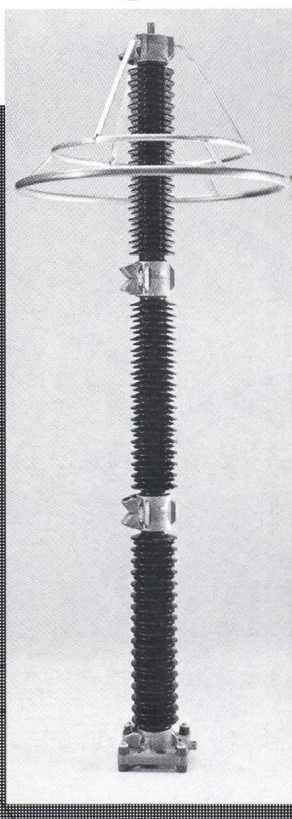
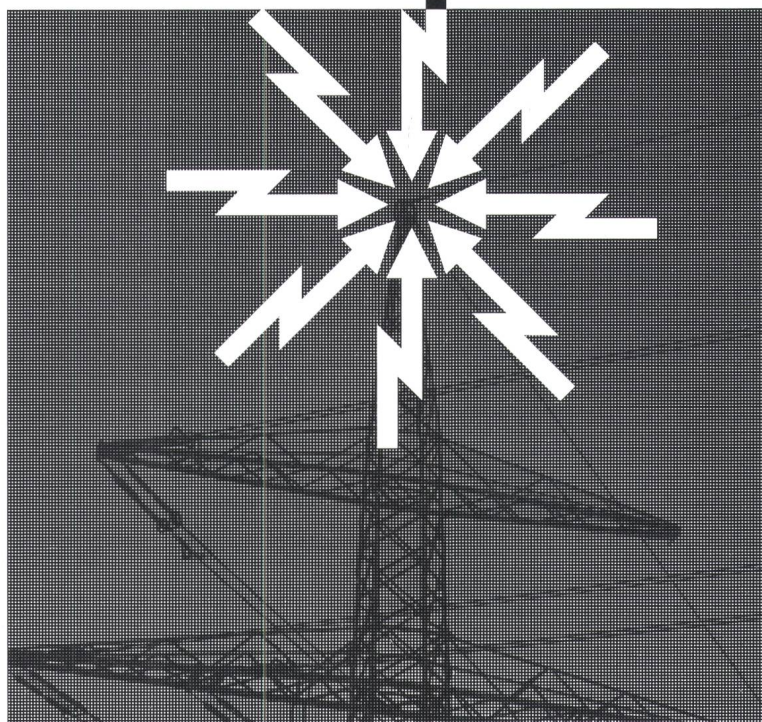
Ein Lichtschalter. Aber was für einer.



M. Züblin AG

Bächlerstrasse 31 CH-8046 Zürich
Tel. 01 372 00 05 Fax. 01 371 61 96

Sichere Energieversorgung dank Überspannungsableitern von ABB



Fragen Sie unsere
Spezialisten

ABB

ASEA BROWN BOVERI

Asea Brown Boveri AG
Abt. AR-V
5401 Baden
Telex 828 291 14 ab ch
Telefax +41 56 21 24 12

Kunststoffe
Elastomere
Herstellung
einbaufertiger Teile

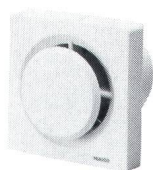
Elektrotechnik
Dämmtechnik
Dichtungstechnik
Arbeitsschutz

Von der Auswahl des geeigneten
Materials bis zum einbaufertigen Teil
Ihr Spezialist:

Wachendorf

Wachendorf AG
Technische Industrieprodukte
Auf dem Wolf 10 · 4002 Basel
Telefon 061-53 30 30/42 90 90
Telex 962 225
Fax 061-41 44 63

Qualität einbauen mit ANSON Bad/WC-Ventilatoren:



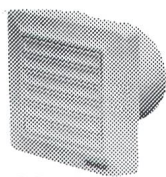
von ANSON

Bad/WC-Ventilatoren. Modelle für Fenster-, Wand- oder Kanalmontage. 220V, 100–250 m³/h, 60 Pa. Ab Fr. 89.–



ANSON miniturbo

Bad/WC-Ventilator mit 94 mm Stutzen für direkten Spiro-Rohrbogen-Anschluss. 220 V, 100 m³/h, 50 Pa. Ab Fr. 110.–



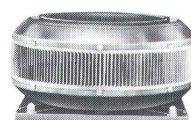
ANSOMATIC mit Zeitautomatik

Das beste, was es gibt. 220 V, 100 m³/h, 50 Pa. Putzbündig. Entlüften Bad/WC perfekt. Ab 145.–



Ventilatoren mit Wärmerückgewinnung

Mit Rundkanalanschluss für einfache Montage. 600–3000 m³/h. Bis 65 % weniger Heizkosten. Preisgünstig. Ab Fr. 1590.–



Schallgedämmt

Modernste Technik. Top Design. Kein Lärm! Keine Reklamationen! Für Industrie und Wohnungsbau. 400–10000 m³/h. Preisgünstig.



Elektrische Abluftventile

Zur Sanierung von zentralen Abluftanlagen in Mehrfamilienhäusern. 220 V, nur 10 W. Ab 139.–

Fragen Sie uns an:

ANSON AG 01/461 11 11

Friesenbergstr. 108
8055 Zürich

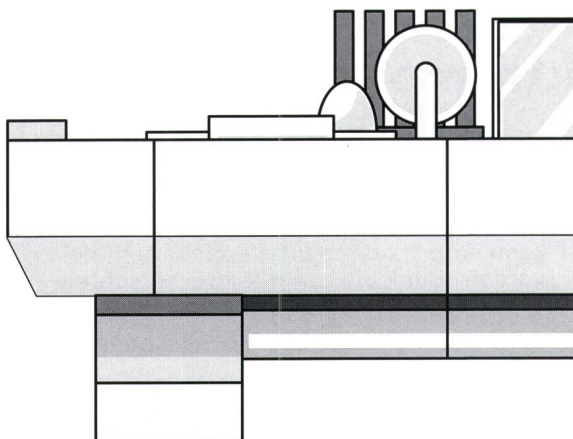
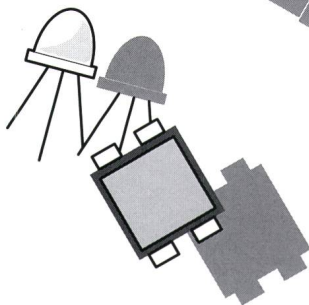
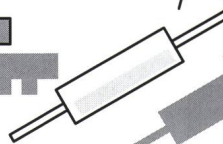
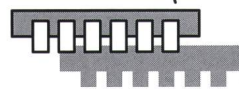
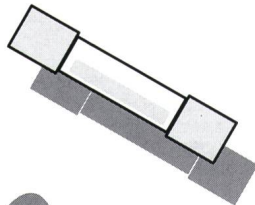
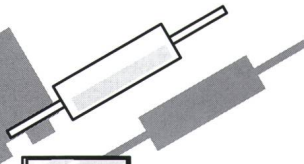
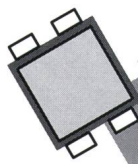
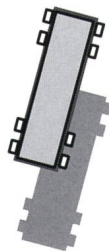
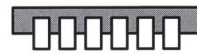
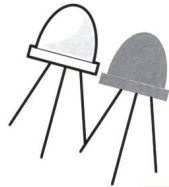
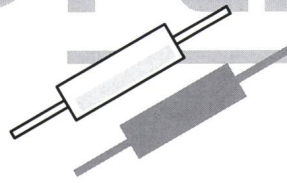
ALPHA AG Schlossstrasse 15 CH-2560 Nidau (Schweiz) Tel. 032 51 54 54 Fax 032 51 68 63

Wünschen Sie:

- eine wirtschaftliche Lösung bei der Wahl Ihrer **TRENNER** ?
- Trenner von hohem Qualitätsstandard zu besitzen?

Wenn JA, wenden Sie sich an uns, um mehr über unser Trenner-Programm 12 kV bis 525 kV zu erfahren → Referenzen in der GANZEN WELT

woertz



Sie sollten unbedingt sehen, was woertz für Sie bereit hält! Mit unserem **modulierbaren Printsockel** können wir Ihnen einiges bieten!

Denn es könnte ja sein, dass Sie fertige Interfacebausteine für Ihre Steuerung suchen oder Sie wissen möchten, wie Sie Ihre eigenen Printplatten sicher befestigen können.

Darum halten wir für Sie unseren 70-seitigen **MPS80-Prospekt** bereit, den Sie über Leserdienst oder direkt bei uns anfordern können.

Oskar Woertz, Hofackerstrasse 47
CH-4132 Muttenz 1 Tel. 061/613636

Elektrotechnische Artikel
Installationssysteme

Kabeltragsysteme

ab Lager lieferbar · preisgünstig · vielseitig

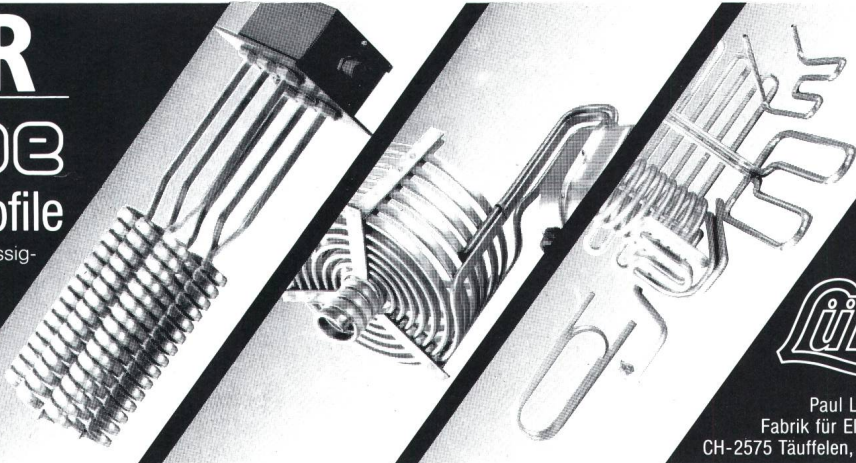
Die fast unbegrenzten Möglichkeiten der verschiedenen Baukastensysteme schaffen – in Verbindung mit dem umfassenden Know-how unserer Fachleute – die Voraussetzung, dass immer die beste, wirtschaftlichste und sicherste Lösung gewählt werden kann.

Hilfestellung beim Projektieren und Ausmessen auf den Baustellen sowie die Ausarbeitung detaillierter Offerten sind selbstverständlich.

B
W **Bruno Winterhalter AG**
Industrieprodukte Tel. 01-830 50 30
Birgistr. 10, 8304 Wallisellen, Fax 01-830 79 52

LÜSCHER Heizstäbe Flach- und Rundprofile

Tauchsieder oder Einbaueizkörper für Flüssigkeitsbeheizung sowie als Strahlungs- oder Konvektionsheizelemente. Einzelfertigungen sind genauso unsere Spezialität wie Serienheizelemente. Wir lösen komplizierte Heizprobleme dank jahrzehntelanger Erfahrung und liefern alle Ersatzheizelemente für industrielle und gewerbliche Anwendungen.



Lükon

Paul Lüscher-Werke
Fabrik für Elektroapparate
CH-2575 Täuffelen, 032 - 86 15 45

Notre entreprise est responsable de la distribution en 16 kV de l'énergie électrique au Val-de-Travers. Le poste de

chef d'exploitation

est à repourvoir

Activités:

- diriger un petit groupe d'employés
- gérer l'exploitation de
 - deux centrales hydroélectriques
 - une station 60/16 kV
 - un réseau de distribution MT;
- effectuer des tâches techniques de bureau
- assumer un service de garde (selon un cycle)
- avoir le sens de l'organisation du travail et de la disponibilité.

Nous offrons:

- une place stable
- un travail varié et intéressant
- une bonne rémunération (en fonction des qualités du candidat).

Lieu de résidence et de travail: Noiraigue
Entrée en fonctions: dès que possible.
Les personnes intéressées par cet emploi sont priées d'adresser leurs offres à la **Direction de la Société du Plan-de-l'Eau, 2103 Noiraigue**



Industrielle Betriebe der Stadt Murten

Elektrizität - Wasser - Gas

Einer unserer Mitarbeiter übernimmt ab 1990 eine neue interne Aufgabe. Dadurch wird in der **Hausinstallationsabteilung** die Stelle für einen

Elektromonteur

frei.

Diese kann sofort, oder nach Vereinbarung besetzt werden. Sind Sie interessiert, so schreiben oder telefonieren Sie ganz unverbindlich.

Industrielle Betriebe der Stadt Murten
Rathausgasse 8, 3280 Murten
Telefon 037/71 21 32

Planen Sie Ihre Zukunft – jetzt!

Wir sind ein erfolgreiches Unternehmen im Bereich von Energieverteilungsanlagen mit über 1000 Mitarbeitern.

Im Bereich Mittelspannungsanlagen können wir uns dank permanenter Forschung und Entwicklung heute über einen hohen Standard ausweisen, so dass wir die Zukunft zuversichtlich angehen können.

Projektieren Sie gemeinsam mit uns die Zukunft! Als

Leiter Projekte/Offerten

sind Sie an vorderster Front dabei, um zukünftige Weichen zu stellen. In unserem Profitcenter Mittelspannung in Suhr gehören Sie zu einem dynamischen Kader und leiten/koordinieren die Projektierung von Unterwerken, Schaltanlagen und Transformatorstationen, inklusive Kostenrechnungen aller Anlagenteile.

Qualifizierte Mitarbeiter und Kollegen stehen Ihnen bei der Leitung dieser Projekte im konventionellen Schaltanlagenbau, insbesondere aber auch in der modernsten SF₆-isolierten Schaltanlagentechnik, kompetent zur Seite. Ein Arbeitsumfeld mit modernsten EDV-Einrichtungen ist selbstverständlich.

Möchten Sie sich als Elektro-Ingenieur mit Freude an Führungsaufgaben einer zukunftsgerichteten, nicht alltäglichen Herausforderung stellen, bei der Sie auch Ihre Fremdsprachenkenntnisse in Englisch und Französisch anwenden können?

Nähere Auskünfte über diese attraktive Position, bei der Sie sich voll entfalten können, erteilt Ihnen gerne der zuständige Abteilungsleiter der Engineering-Abteilung, Herr Miotti, Telefon 064/33 72 00. Ihre schriftliche Bewerbung mit den üblichen Unterlagen senden Sie bitte zuhänden von Herrn W. Fretz, Personaleinsatz (Telefon 064/45 33 52).

SPRECHER ENERGIE AG, 5036 Oberentfelden

**Ohne Strom
geht's nicht!**

Für die Stelle «Leiter Elektro Service» in den Werken Winterthur und Oberwinterthur suchen wir einen

Elektro-Ingenieur HTL,

welcher nach einer gründlichen Einarbeitung die Verantwortung für den Betrieb und Unterhalt der Verteilungsanlagen, Netze, Gebäudeinstallationen und SPS-Steuerungen übernehmen möchte.

Zusätzlich beurteilt und bewilligt er sämtliche internen Ausbauten und vertritt den Bauherrn bei Neubauten. Er leitet die Meisterbereiche sowie die Fachspezialisten.

Fühlen Sie sich von dieser anspruchsvollen Tätigkeit angesprochen? Und erfüllen Sie die folgenden Erwartungen:

- Ingenieur HTL mit Installationserfahrung
- Erfahrung im Führen, kooperativ, kontaktfreudig
- Kenntnisse im Gebrauch von PC und SPS von Vorteil

Dann erwarten wir gerne Ihre telefonische oder schriftliche Bewerbung, die Sie an folgende Adresse richten wollen:

**Gebrüder Sulzer Aktiengesellschaft, Personalstelle MF,
8401 Winterthur**

Herr J. Wettstein, Tel. 052/81 59 77

4025 c

432

SULZER

Die Betriebsleitung mit der zentralen Netzleitstelle ist das Nervenzentrum unseres ausgedehnten Hoch- und Höchstspannungsnetzes. Die Ingenieure, die hier im Einsatz stehen, sind echte Generalisten: In regelmässigem Turnus wechseln Sie zwischen Programmplanung, Netzbetrieb und Grundlagenarbeit – Jobrotation, die funktioniert!

Programmplanung: Sie ermitteln den voraussichtlichen Strombedarf, planen entsprechend die Produktion der eigenen Werke und tätigen Zu- und Verkäufe bei anderen EWs. Der Spruzt Unternehmerblut in Ihren Adern, jetzt kommt er Ihnen zugut.

Nicht jeder

El.-Ing. HTL

sieht seine Zukunft im Entwicklungslabor. Hier ist eine echte Alternative.

Netzbetrieb: Unterstützt durch moderne Hilfsmittel führen und überwachen Sie das gesamte Atel-Netz: Kraftwerkeinsatz, Schaltungen, Netzregelung, Koordination bei der Behebung von Störungen.

Grundlagenarbeit: Das geht von Studien zu energiewirtschaftlichen und betrieblichen Fragen bis zum Erarbeiten statistischer Unterlagen. Einmal weg von der Routine! – hier können Sie's.

Eine Alternative auch für Sie? Sie sollten um die 30 sein, sich in Französisch gut mündlich verständigen können und bereit sein, teilweise ausserhalb der üblichen Zeiten zu arbeiten.

Gerne informieren wir Sie ausführlicher. Bitte telefonieren Sie Herrn G. Friedli oder schicken Sie Ihre Bewerbung an unsere Direktion. Wir freuen uns auf Sie.

Aare-Tessin AG für Elektrizität
Bahnhofquai 12
4600 Olten
Telefon 062/31 71 11



Nordostschweizerische Kraftwerke AG

NOK

75 Jahre Strom
für Mensch
und Umwelt

Wir sind ein führendes Unternehmen der schweizerischen Elektrizitätswirtschaft. Zur Ergänzung des Relaischutzteams der Abteilung «Relaisschutz und Hochfrequenz» suchen wir einen

Ingenieur HTL Richtung Relaisschutz

Er wird mit der Projektierung des Relaisschutzes für Kraftwerke und Unterwerke betraut und ist verantwortlich für den gesamten Relaisschutz, Anlage- und Leitungsschutz der ihm zugeteilten Werke. Er hat technische Weiterentwicklungen auf diesem Gebiet zu verfolgen und einzuführen. Wichtig ist auch die enge Zusammenarbeit mit anderen internen Abteilungen und anderen Elektrizitätswerken.

Wir erwarten einen Abschluss als Elektroingenieur HTL und möglichst Erfahrung auf dem Relaisschutzgebiet. Aber auch Einarbeitung ist möglich.

Der Arbeitsort ist die Zentralverwaltung in Baden. Die Stelle erfordert vereinzelt Einsätze in unseren Anlagen, die im Norden und Osten der Schweiz bis Graubünden liegen.

Wir bieten eine technisch anspruchsvolle, interessante Stelle, selbständiges Arbeiten und zeitgemässe Anstellungsbedingungen.

Interessenten senden ihre handschriftliche Bewerbung mit Ausbildungsnachweis an:

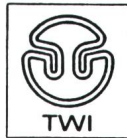
Nordostschweizerische Kraftwerke AG
Elektromechanik und Kernenergie
Parkstr. 23, 5401 Baden

Telefonische Auskunft erteilt Herr H. Glor,
Tel. 056/20 33 62

430

NOK

Strom für die Nordostschweiz



**Technikum Winterthur
Ingenieurschule**

Auf Beginn des Wintersemesters 1990/91 (Stellenantritt am 1. November 1990) ist am Technikum Winterthur Ingenieurschule eine

Hauptlehrerstelle für elektrotechnische Fächer

wiederzubesetzen. Die Lehrtätigkeit beinhaltet theoretischen und praktischen Unterricht im Bereich Telekommunikation, Hochfrequenztechnik und der dazugehörigen elektrotechnischen Grundlagen. Das volle Lehrpensum umfasst 22 Wochenlektionen; mit Rücksicht auf permanente, aktuelle Weiterbildung des Stelleninhabers ist auch eine Anstellung mit reduziertem Pensum von 16 - 18 Wochenlektionen bei gleichzeitiger praktischer Tätigkeit in der Industrie möglich.

Interessenten mit abgeschlossener Hochschulbildung und mehrjähriger einschlägiger Ingenieurpraxis, die Freude haben, in Zusammenarbeit mit Kollegen einen modernen Unterricht aufzubauen, sind gebeten, die Bewerbungsunterlagen beim Direktionssekretariat unter folgender Adresse anzufordern. Die Ausschreibung richtet sich auch an sehr gut ausgewiesene HTL-Absolventen mit mehrjähriger Praxis:

Technikum Winterthur Ingenieurschule, Direktion, Hauptlehrerstelle für **Elektrotechnik**, Postfach 805, 8401 Winterthur. Auskunft erhalten Sie unter Telefon 052/82 62 04. Die Bewerbungen sind der Schulleitung bis zum 31. Oktober 1989 an die gleiche Adresse einzureichen.

Der Direktor des Technikums
Bruno Widmer

438

Schweizerischer Elektrotechnischer Verein
Association Suisse des Electriciens



Die SEV-Prüfstelle Zürich



Abteilung Eichstätte
revidiert, kalibriert und eicht

- Messinstrumente
- Elektrizitätszähler
- Messwandler

Ein Anruf genügt!

Ihr Partner in der Elektrotechnik

Schweizerischer Elektrotechnischer Verein,
Prüfstelle Zürich
Seefeldstrasse 301, Postfach, 8034 Zürich
Telefon 01/384 9111 - Telex 817 431
Telefax 01/55 14 26



Personalberatung
persoplan

Vertrauens- stelle!

Wir suchen für das Elektrizitätswerk
Baar zur Verstärkung des Kontrollteams
einen qualifizierten

eidg. anerkannten Kontrollleur

oder einen **Elektromonteur in Vorbereitung** auf die **Kontrollleurprüfung**. Diese abwechslungsreiche, verantwortungs- und vertrauensvolle Tätigkeit umfasst die selbständige Ausführung von Hausinstallationskontrollen, Beratung von Abonnenten und Elektroinstallationen. Die soliden Fachkenntnisse, zielstrebigem Einsatz und Zuverlässigkeit sowie angenehmer Umgang mit der Kundschaft sind wichtige Voraussetzungen für den erfolgreichen Bewerber. Eine sehr gut ausgebaute Infrastruktur, modernste Messgeräte, ein effizientes kleines Team, den Anforderungen entsprechendes Gehalt und gute Sozialleistungen bilden das Fundament für Ihre gesicherte und befriedigende berufliche Zukunft. Auf Wunsch kann eine **preiswerte Betriebswohnung** zur Verfügung gestellt werden.

Wenn Sie sich von dieser nicht alltäglichen Berufschance angesprochen fühlen, so nehmen Sie für weitere Informationen mit unserem Herrn Wicki telefonisch Kontakt auf, oder senden Sie ihm Ihre Bewerbungsunterlagen.

Wir garantieren Ihnen absolute Diskretion.

Persoplan Technik AG
Industriestr. 7 6302 Zug
042-21 67 67

426

PEG S.A. Ingenieurs-Conseils

Cherche

un ingénieur électricien EPF ou ETS

option courant fort pour gestion de projets.

- Expérience: Réseaux HT/BT, installations industrielles, éventuellement bâtiment.
- Age: entre 30 et 50 ans.
- Langues: français plus, si possible, anglais ou espagnol ou allemand.
- Nationalité: Suisse ou permis valable.
- Entrée en fonction: de suite ou date à convenir.
- Possibilités de voyages à l'étranger.

Sont offertes: des conditions de travail intéressantes, indépendantes et stables ainsi que des prestations sociales avancées.

Faire offre complète à:
PEG S.A. - Rue du Lièvre 2-4 (Acacias)
Case Postale 356 - 1211 Genève 24

437

EAB

Elektro-Apparatebau AG

Entwicklung und Fabrikation von Netzaufbereitungssystemen

CH-2608 Courtelary

Telefon 039/44 12 55

Wir sind:

in der Entwicklung und Fabrikation von Spezialitäten des Transformatorenbaues einer der führenden Hersteller auf dem Schweizer Markt.

Wir suchen:

einen **Elektroingenieur HTL** für unsere Entwicklungsabteilung, dem wir nach Bewährung die technische Leitung übertragen wollen.

Sprachen: D + F

Für weitere Informationen wenden Sie sich bitte an unsere Personalabteilung oder an die Direktion.

EAB Elektro-Apparatebau AG
CH-2608 Courtelary, Tel. 039/44 12 55

428



Strom für die Stadt Zürich

Die Stromversorgung der Stadt Zürich auch zukünftig möglichst unabhängig, wirtschaftlich und umweltfreundlich sicherzustellen ist eine Herausforderung, die, bedingt durch die sich rasch wandelnden Wertvorstellungen in der Öffentlichkeit und in der Politik, nach neuen Lösungswegen und Strategien ruft.

Zu den neuen Wegen, die es einzuschlagen gilt, gehören unter anderem auch eine verstärkte Öffentlichkeitsarbeit, die sich zur Hauptsache auf Jugendliche und jüngere Stadtbewohner auszurichten hat. Das Elektrizitätswerk hat dazu eine Stelle eines/einer

Beauftragten für Öffentlichkeitsarbeit

geschaffen, die direkt der Direktion unterstellt sein wird, und sucht nun Kontakt zu Persönlichkeiten, die Freude und Interesse an einer solchen anspruchsvollen Aufgabe hätten.

Wir stellen Sie uns wie folgt vor:

30 bis 45 Jahre jung, Hochschul-, eventuell HTL-Ausbildung oder höhere Lehrerausbildung, redend und schreibgewandt, kontaktfreudig, kreativ, selbstständig, teamfähig, mit Freude am Umgang mit Menschen und einer positiven Haltung gegenüber der Technik. Berufliche Erfahrungen in der Öffentlichkeitsarbeit sind höchst erwünscht, jedoch nicht Bedingung.

Sollten Sie sich durch das Inserat angesprochen fühlen, erwarten wir gerne Ihre vollständigen Bewerbungsunterlagen. Für allfällige Fragen steht Ihnen Herr H.R. Gubser, Direktor (Tel. 01/216 40 01) oder Herr A. Wälti (Tel. 01/216 22 11) gerne zur Verfügung.

Elektrizitätswerk der Stadt Zürich
Personaldienst
Postfach, 8023 Zürich

EWZ - eine Dienstabteilung der Industriellen Betriebe

440



Wasser- und Elektrizitätswerk Arbon

Zur Ergänzung unseres Teams suchen wir einen

Betriebsleiter-Stellvertreter

Zur erfolgreichen Ausübung dieser Aufgabe sollten Sie ein abgeschlossenes Studium als Elektroingenieur HTL oder das Eidgenössische Meisterdiplom besitzen.

Falls Sie sich für diese vielseitige Dauerstelle interessieren, richten Sie Ihre Anfrage oder Offerte mit den üblichen Unterlagen an die Betriebsleitung des Wasser- und Elektrizitätswerkes Arbon, Hauptstr. 12, 9320 Arbon, Tel: 071/46 32 32

Arbon, 18. September 1989
Wasser- und EW Arbon

435

Als Elektroingenieur HTL zur BKW.

Wir suchen für unseren Hauptsitz in Bern einen Elektroingenieur HTL, der Interesse hat, die Leitung von **Informatikprojekten im Stromverteilnetz** zu übernehmen.

Sie können solche Vorhaben von der Idee bis und mit der Einführung und Benutzerschulung selbständig bearbeiten. Im Vordergrund stehen PC-Anwendungen sowie raumbezogene Informationssysteme. Die herausfordernde, vielseitige Tätigkeit erfordert gute Kenntnisse im Fachgebiet sowie Freude, mit Kollegen des Netzbaues zusammenzuarbeiten.

Gerne erwarten wir Ihre Bewerbung mit den üblichen Unterlagen an die Bernischen Kraftwerke AG, Abteilung Personal und Schulung (Ref. ABL), Viktoriaplatz 2, 3000 Bern 25, Telefon 031/40 51 11. Herr Dauwalder steht gerne für allfällige Fragen zur Verfügung.

B K W [®]



Gemeindewerke Zollikon Elektrizitätsversorgung

Für die Kontrolle von elektrischen Hausinstallationen suchen wir auf den 1. Dezember oder nach Vereinbarung einen

Dipl. Installations- kontrolleur

Als Fachmann mit eidg. Kontrollleurprüfung sind Sie verantwortlich für die Hausinstallationskontrolle und die Bearbeitung von Installationsgesuchen.

Die selbständige Tätigkeit erfordert Zuverlässigkeit und gute Umgangsformen im Verkehr mit Installateuren und Hauseigentümern.

Rufen Sie uns an, gerne vereinbaren wir mit Ihnen einen Besprechungstermin.

Gemeindewerke Zollikon, Rietstr. 38, 8702 Zollikon,
Tel. 01/395 37 00

434



Wir sind ein mittelgrosses Unternehmen im **Freileitungs- und Kabelbau** und seit über 30 Jahren im Bereich der Elektrizitätsverteilung tätig.

In unserem Projektierungsteam suchen wir einen Mitarbeiter, der mit Initiative und Freude selbständig von A bis Z Projektierungs- und Bauleitungsaufgaben übernehmen möchte.

Einem einsatzfreudigen

Ingenieur HTL

aus der **Elektro-, Maschinen- oder Baubranche mit EDV-Kenntnissen** bieten wir die Gelegenheit, sein Fachwissen in einem interessanten Tätigkeitsgebiet für **Projektierungsaufgaben** anzuwenden. Sie werden dabei durch ein gut eingespieltes Team unterstützt.

Wenn Sie eine abwechslungsreiche Tätigkeit suchen, wollen Sie Ihre Kurzbewerbung richten an

Direktion
LEBAG
Leitungs- und Elektrobau AG
Postfach, 5430 Wettingen

404

Basel-Stadt

Industrielle Werke Basel

Industrielle Werke Basel

Engagement in der Energiewirtschaft

Unser Unternehmen ist für die Versorgung eines grossen, mehrheitlich städtischen Gebietes mit **Elektrizität, Fernwärme, Gas und Wasser** verantwortlich. Aktueller denn je sind heute die Probleme im Bereich der Energiewirtschaft, die es zu lösen gilt. Unserem

Direktionsstab

sind die Durchführung von Studien, die Erarbeitung von Entscheidungsgrundlagen für die langfristige Bedarfsplanung, für die Tarifgestaltung sowie Abklärungen in Zusammenarbeit mit unseren verschiedenen Partnergesellschaften übertragen. Zur Ergänzung des kleinen Teams des Direktionsstabes suchen wir einen

dipl. Ingenieur ETH

Von unserem neuen Mitarbeiter erwarten wir eine fundierte technische Ausbildungsgrundlage in der Fachrichtung **Elektro- oder Maschinenbau** sowie einige Jahre Praxis. Der ideale Bewerber ist selbständiges Arbeiten gewohnt und hat Interesse an wirtschaftlichen und finanziellen Problemen. Ferner sollte er Freude an interdisziplinärem Wirken und an der Mitarbeit von rechtlichen und politischen Aufgabenstellungen haben. Eine gute schriftliche Ausdrucksfähigkeit wird vorausgesetzt; Sprachkenntnisse in Französisch und Englisch sind erwünscht.

Der Chef des Direktionsstabes, Herr Leo Gärtner (Tel. 061/20 51 40), ist gerne bereit, Ihnen weitere Fragen zu beantworten.

Wenn Sie eine Herausforderung in der Energiewirtschaft suchen, würden wir uns freuen, Sie kennenzulernen.

Ihre handschriftliche Bewerbung mit den üblichen Unterlagen richten Sie bitte an den Personalchef der **Industriellen Werke Basel**, Herrn Markus Oppliger, Postfach, 4008 Basel.

431

Attraktive Stellenangebote für qualifizierte «Stromer/Netzbauer»

Unser Auftraggeber ist eines der führenden gesamtschweizerisch aktiven Unternehmen auf dem Gebiet der Energieverteilung. Er beherrscht die Projektierung und den

Bau von Elektrizitäts- Verteilnetzen in allen Spannungsbereichen

aus dem «Effeß». Die aufgrund des guten Rufes der Firma mögliche Expansion erfordert jetzt die Gewinnung von zwei leitenden Mitarbeitern. Wir suchen für die Montage-Filialen in den Kantonen Aargau und Baselland gut qualifizierte Fachleute zum Einsatz als

Filialleiter

und als

Chefmonteur

Beide Stellen bieten Ihnen den erforderlichen unternehmerischen Spielraum, sei es als Filialleiter oder als Chefmonteur, Ihre Aufgaben selbständig auszuführen.

Sie weisen sich über eine solide Grundausbildung in einem elektrotechnischen Beruf aus. Ihre Karrierebereitschaft können Sie durch den Nachweis zweckmässiger Weiterbildung belegen.

Wenn Sie an einer ausbaufähigen Kaderstelle in einem sehr soliden Unternehmen interessiert sind, kontaktieren Sie den Beauftragten, Herrn Max Steiner, in der von Ihnen bevorzugten Form unter Kennziffer 1233. Herr Steiner bürgt Ihnen persönlich für absolute Diskretion nach allen Seiten.

Häusermann + Co AG

Wirtschafts- und Unternehmensberatung
Geschäftsbereich Personal - Abt. Führungskräfte
8035 Zürich, Stampfenbachstrasse 48
Telefon 01/363 4141

439



Kanton St.Gallen

Das **Strasseninspektorat** sucht für den Unterhalt der elektrischen Anlagen der Nationalstrassen (SOS-Telefon, elektronische Steuerungen, Notstromanlagen, Strassen- und Tunnelbeleuchtungen) einen

Betriebselektriker

mit abgeschlossener Berufslehre.

Erwünscht sind theoretische Kenntnisse und praktische Erfahrungen auf elektronischen Steuerungen. Erforderlich ist der Führerausweis Kat. B. Es handelt sich um eine verantwortungsvolle, vielseitige und selbständige Tätigkeit. Stellenantritt nach Vereinbarung.

Ihre Bewerbung mit den üblichen Unterlagen richten Sie an das Baudepartement des Kantons St. Gallen, Lämmlibrunnenstrasse 54, 9001 St. Gallen. Auskünfte erteilt Ihnen gern der Leiter Elektroplanung, August Heuberger, St. Gallen, Telefon 071/21 30 64.

427

EBM

Rationelle und sparsame Energienutzung

Wenn Sie als

Elektrofachmann

dieses Thema interessiert oder wenn sie bereits praktische oder theoretische Erfahrung auf diesem Gebiet besitzen, könnten Sie für uns der geeignete

Energieberater

sein.

Zu Ihren Aufgaben gehört:

- Unterstützung des bestehenden Teams bei der Beratung unserer Kunden
- Erstellen von Wärmeleistungsbedarfsrechnungen
- Planung, Organisation und Durchführung von Ausstellungen
- Mithilfe bei der Erstellung von Broschüren und Publikationen.

Selbstverständlich sind wir bereit, Ihnen das für die Erfüllung dieser Aufgaben noch fehlende Wissen in internen und externen Kursen zu vermitteln.

Interessiert?

Dann senden Sie Ihre Bewerbung mit den üblichen Unterlagen zuhanden des Personaldienstes an

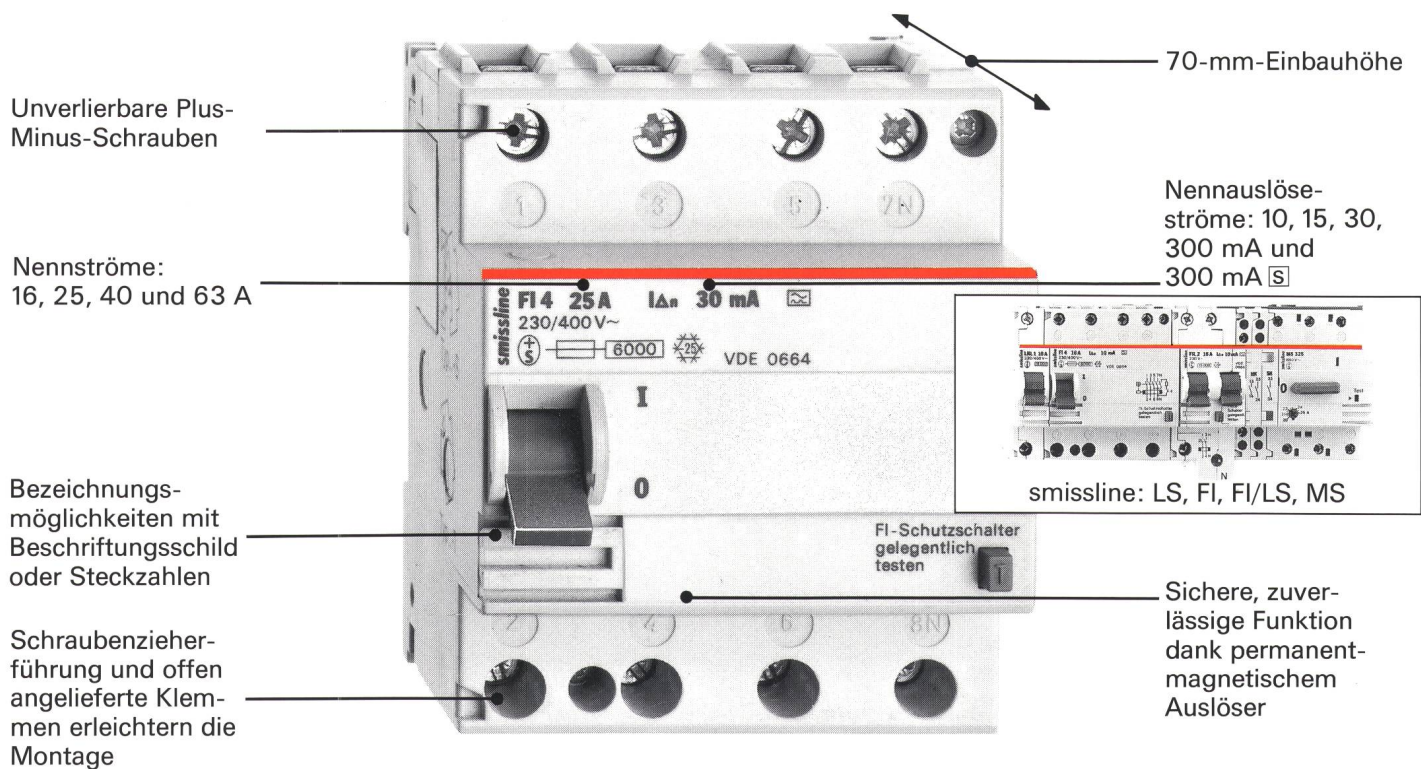
425

ELEKTRA BIRSECK

Weidenstrasse 27
4142 Münchenstein

Telefon 061/46 66 66

Jetzt innovativ planen und installieren. Neu: Fehlerstromschutzschalter smissline FI



Unverlierbare Plus-Minus-Schrauben

Nennströme:
16, 25, 40 und 63 A

Bezeichnungsmöglichkeiten mit Beschriftungsschild oder Steckzahlen

Schraubenzieherführung und offen angelieferte Klemmen erleichtern die Montage

70-mm-Einbauhöhe

Nennauslöseströme: 10, 15, 30, 300 mA und 300 mA Δ

smissline: LS, FI, FI/LS, MS

Sichere, zuverlässige Funktion dank permanent-magnetischem Auslöser

Die neuen smissline-Fehlerstromschutzschalter sind der beste Personen- und Sachschutz für alle neuen und bestehenden Anlagen. Die Abschaltung erfolgt in Sekundenbruchteilen, noch bevor Gefahren für

smissline: 4 neue Apparate für Tragschienen- und neu Stecksockelmontage

Menschen, Tiere und Sachen auftreten können. Das Prinzip der permanent-magnetischen Auslösung gewährleistet eine optimale, sichere Funktion, auch bei Unterspannung und Neutralleiter-Unterbruch.

Doch smissline umfasst mehr, viel mehr. Darum können Sie jetzt innovativ planen und installieren. Sprechen Sie mit Ihrem Elektro-Grossisten oder direkt mit CMC Schaffhausen: 053 838 111



CMC Carl Maier+Cie AG
Apparate Systeme Anlagen
CH-8201 Schaffhausen

Bitte senden Sie mir:

- Die neue Technische Liste C10:
Die neuen smissline-Fehlerstromschutzapparate
- Die neue Technische Liste A10:
Die 4 neuen Schutzapparate im Stecksockelsystem smissline-S
- Die gesamte smissline-Dokumentation

Name _____

Firma _____

Adresse _____

Damit die Züge pünktlich fahren – Strom verteilen mit luftisolierten Mittelspannungsanlagen von Sprecher Energie.

**SPRECHER
ENERGIE**

Luftisolierte, metallumkleidete Mittelspannungsanlagen Typ PA für 12, 24 und 36 kV sind für die absolut sichere und kontinuierliche Stromverteilung im Eisenbahnnetz verantwortlich.

Das durchdachte Anlagenbausystem der PA-Reihe lässt, je nach Anforderung, den wahlweisen Einsatz eines kompatiblen Trennwagenprogramms sowohl mit ölarmen als auch mit Vakuumschaltern zu.

Sichere Stromverteilung, ein Ergebnis von Know-how und Qualität.

Verlangen Sie unverbindlich Unterlagen.



**Sprecher Energie AG
Mittelspannungsanlagen
CH-5034 Suhr
Telefon: 064/33 77 33
Telex: 982 120 ssm
Fax: 064/33 77 34**