

Zukünftige Technik bei Personenwagenmotoren

Autor(en): **Emmenthal, Klaus-Dieter**

Objektyp: **Article**

Zeitschrift: **Bulletin des Schweizerischen Elektrotechnischen Vereins, des
Verbandes Schweizerischer Elektrizitätsunternehmen = Bulletin de
l'Association Suisse des Electriciens, de l'Association des
Entreprises électriques suisses**

Band (Jahr): **80 (1989)**

Heft 23

PDF erstellt am: **22.07.2024**

Persistenter Link: <https://doi.org/10.5169/seals-903743>

Nutzungsbedingungen

Die ETH-Bibliothek ist Anbieterin der digitalisierten Zeitschriften. Sie besitzt keine Urheberrechte an den Inhalten der Zeitschriften. Die Rechte liegen in der Regel bei den Herausgebern.

Die auf der Plattform e-periodica veröffentlichten Dokumente stehen für nicht-kommerzielle Zwecke in Lehre und Forschung sowie für die private Nutzung frei zur Verfügung. Einzelne Dateien oder Ausdrucke aus diesem Angebot können zusammen mit diesen Nutzungsbedingungen und den korrekten Herkunftsbezeichnungen weitergegeben werden.

Das Veröffentlichen von Bildern in Print- und Online-Publikationen ist nur mit vorheriger Genehmigung der Rechteinhaber erlaubt. Die systematische Speicherung von Teilen des elektronischen Angebots auf anderen Servern bedarf ebenfalls des schriftlichen Einverständnisses der Rechteinhaber.

Haftungsausschluss

Alle Angaben erfolgen ohne Gewähr für Vollständigkeit oder Richtigkeit. Es wird keine Haftung übernommen für Schäden durch die Verwendung von Informationen aus diesem Online-Angebot oder durch das Fehlen von Informationen. Dies gilt auch für Inhalte Dritter, die über dieses Angebot zugänglich sind.

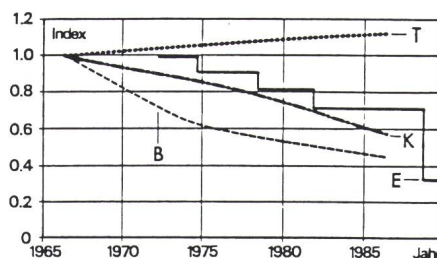
Zukünftige Technik bei Personenwagenmotoren

Klaus-Dieter Emmenthal

Durch eine Vielzahl von technischen Lösungen und mit technischem Mehraufwand können sowohl der Otto- als auch der Dieselmotor noch deutlich verbessert werden. Der Gesamt-trend geht dahin, dass die zukünftige Technik den Motor des Personenwagens sehr stark und speziell umweltgerecht verbessern, für den Kunden aber in der Anschaffung auch teurer gestalten wird.

Grâce à de nombreuses solutions techniques et un effort technique supplémentaire il est possible d'améliorer sensiblement le moteur à essence comme aussi le moteur Diesel. La tendance générale de la technique vise un moteur pour voitures privées fortement amélioré et spécialement respectueux de l'environnement, mais aussi plus cher pour le client.

Die steigenden Anforderungen an den Motor von Personenwagen werden durch immer schärfere Abgasgrenzwerte zur Entlastung der Umwelt und die graduelle Verknappung von Kraftstoff massgeblich diktiert. Ausserdem haben geänderte Kundenwünsche z.B. hinsichtlich Komfort und Fahrleistung oder die Forderung nach weitgehend wartungsfreiem Betrieb nachhaltigen Einfluss auf das System Motor mit seinen Nebenaggregaten. Man kann davon ausgehen, dass das Arbeitsprinzip des Kolbenmotors in absehbarer Zukunft das absolut dominierende Verfahren sein wird. Aber um den sehr hohen Forderungen in Zukunft gerecht zu werden, werden sich viele Änderungen und Ergänzungen einführen, von denen einige an dieser Stelle beschrieben werden sollen. Die Prognosen begründen sich vielfach auf Ergebnisse von Studien, die in der Volkswagen-Forschung durchgeführt wurden. Die Aussagen sind deshalb nicht unbedingt nachgewiesen, geben aber doch in gewissem Umfang den allgemeinen Trend wieder.



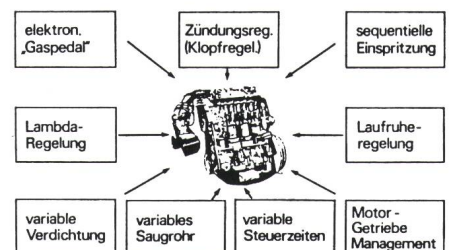
Figur 1 Entwicklung von Transportraum, Kraftstoffverbrauch, Emissionen und Fahrleistung am Beispiel der VW/Audi-Fahrzeugalette

T Transportraum
 K Kraftstoffverbrauch
 E HC+NO_x-Emission
 B Beschleunigungszeit

Allgemeiner Trend

Die Figur 1 [1] zeigt, wie sich Transportraum, Beschleunigungszeit, Kraftstoffverbrauch und Abgasemissionen am Beispiel der VW-AUDI-Fahrzeugalette im Laufe der vergangenen 20 Jahre verändert haben. Klar zu erkennen ist, dass bei besserem Raumangebot die Fahrleistung deutlich gestiegen ist, während der Verbrauch und die

Weiterentwicklungspotential Ottomotor



Figur 2 Teilsysteme am Kolbenmotor

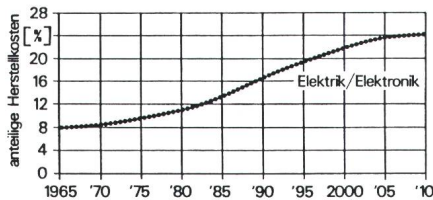
Abgasemissionen stark zurückgegangen sind. Es ist damit zu rechnen, dass sich diese Charakteristik weiterentwickeln wird. Vor allem Verbrauch und Emissionen werden in Zukunft eine deutliche Absenkung erfahren, zumal auch vom Gesetzgeber weitere Verschärfungen der Abgasstandards zur Entlastung der Umwelt geplant sind. Der Absenkung des Verbrauchs kommt wegen der Entschärfung der CO₂-Problematik besondere Bedeutung zu.

Unter der Voraussetzung, dass das eigentliche Arbeitsverfahren des Kolbenmotors bleiben wird, wird das Potential intelligenter Funktionen und das optimale Zusammenspiel einzelner Teilsysteme dargestellt. In Figur 2 ist schematisch ein Ottomotor [1] dargestellt. Die einzelnen Kästchen bein-

Adresse des Autors:

Dr. Klaus-Dieter Emmenthal,
 Forschung und Entwicklung, Volkswagen AG,
 D-3180 Wolfsburg 1

halten Massnahmen, die die Realisierung zukünftiger Motorkonzepte unter Einhaltung der Zielvorgaben ermöglichen helfen. Ein ähnliches Bild wäre auch für den Dieselmotor denkbar; es müsste dann beispielsweise das Kästchen mit den Zündungsmassnahmen entfallen. Das elektronische Gaspedal kann dazu dienen, die Befehle des Fahrers optimal an den Motor zu übertragen. Durch Regelung der Zündung kann der Motor verbrauchsoptimal betrieben werden. Verbesserungen in der Einspritztechnik führen ebenfalls zur Absenkung von Verbrauch und Emission. Die Regelung der Laufruhe dient der Steigerung des Komforts; Unregelmässigkeiten in der Laufruhe können aber auch zur Motordiagnose verwendet werden. Die weiteren Inhalte wie variable Steuerzeiten, variable Saugrohrgeometrie und variable Verdichtung tragen ebenso zur Zielfindung bei wie ein angepasstes Motor-Getriebe-Management, das jedoch an dieser Stelle nicht behandelt werden soll. Die Regelung des Luft-Kraftstoff-Verhältnisses Lambda stellt eine Grundvoraussetzung für die Langzeitbeständigkeit hinsichtlich des Abgasverhaltens dar.



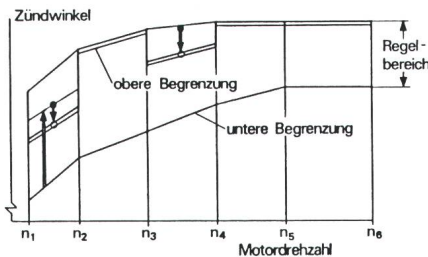
Figur 3 Anteil der Elektrik/Elektronik an den Herstellkosten

Es ist leicht einzusehen, dass die Realisierung dieser Inhalte weitgehend vom Einsatz der Elektrik/Elektronik abhängig ist. Die Figur 3 [2] zeigt eine Prognose, wie sich der Anteil der Elektrik/Elektronik an den Herstellkosten in Zukunft entwickeln wird. Nach dieser Grafik wird ihr Kostenanteil auf ungefähr 25% der Herstellkosten des Personewagens im Jahr 2010 ansteigen.

Im kommenden soll anhand von Figur 2 auf einige der Inhalte eingegangen werden. Dabei wird auf den Ottomotor und den Dieselmotor gleichermaßen eingegangen. Abschliessend werden Trends hinsichtlich der Aufladetechnik beschrieben, da auch durch eine sinnvolle Anwendung der Aufladung niedrigere Verbräuche realisiert werden können.

Klopffregung

In Figur 4 ist die Arbeitsweise einer Klopffregung [3] schematisch dargestellt. Der Drehzahlbereich des Motors wird in einzelne Drehzahlabschnitte eingeteilt. Ausgehend von einer unteren und oberen Begrenzung für den Zündwinkel wird die Zündung automatisch solange in Richtung «früh» vorgezogen, bis Klopfen auftritt. Da-



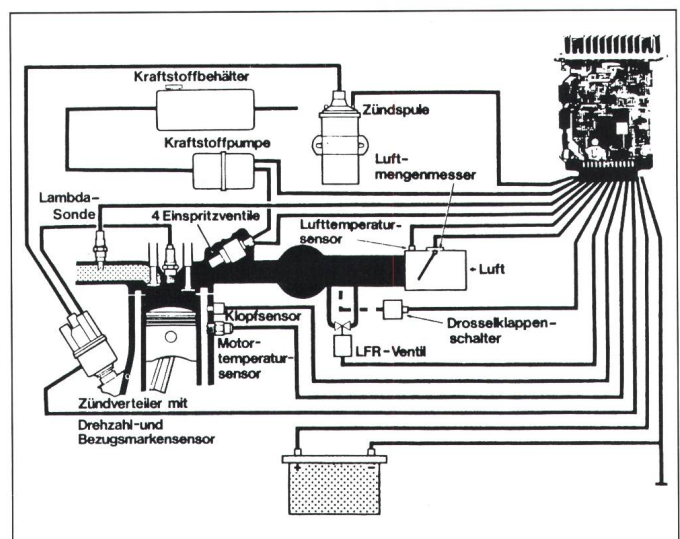
Figur 4 Adaptive Klopffregung

- $n_1...n_6$ Grenzen definierter Drehzahlbereiche
- Klopfsignal
- kein Klopfen
- ↓ Neoadaption
- ↑ Korrektur
- = neue Kennlinie

nach wird der Zündwinkel wieder soweit zurückgenommen, bis gerade kein Klopfen mehr auftritt. Auf diese Weise kann je nach Anzahl der Drehzahlbereiche während des Betriebs und beispielsweise in Abhängigkeit von der Benzinqualität die verbrauchs- und emissionsoptimale Vorzündung für jeden Motor realisiert werden. Voraussetzung dafür ist eine einwandfreie Klopferrkennung. Heutzutage werden dazu Körperschallsensoren eingesetzt, die an speziellen Stellen des Motorblocks angebracht sind.

Figur 5 Elektronische Benzineinspritzung

Schematische Darstellung des Digifant-Systems

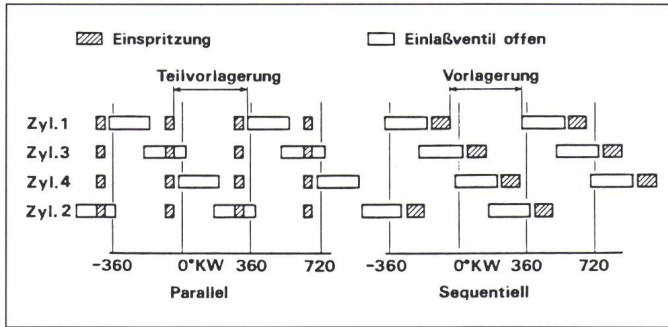


Kraftstoffeinspritzung

Beim Ottomotor kann nur durch Einsatz elektronischer Einspritzsysteme [4] ein optimales Ergebnis realisiert werden. Die Figur 5 gibt den schematischen Aufbau einer derartigen Anlage wieder. Mittels eines Luftmengenmessers wird die Verbrennungsluft gemessen. Zusätzliche Informationen wie Betriebstemperatur oder Stellung des Drosselklappenschalters werden dann benutzt, um die Benzinmenge für die Einspritzventile zu berechnen. Die Änderung der Einspritzmenge geschieht über Veränderung der Öffnungszeit bei konstantem Druckgefälle für das Benzin im Ventil. Neuerdings ist ein Trend erkennbar, zur Zuzmessung nicht einen Luftmengenmesser zu verwenden, sondern aus den Zustandsgrössen Druck und Temperatur der Luft im Saugrohr und der Drehzahl des Motors die erforderliche Benzinmenge zu bestimmen.

Bei dem System nach Figur 5 wird jeder Zylinder des Motors von einem Einspritzventil mit Benzin versorgt. Hinsichtlich der Ansteuerung unterscheidet man nach Figur 6 zwei Systeme [5]. Der linke Bildabschnitt zeigt schematisch ein System, bei dem alle 360° des Kurbelwinkels alle Einspritzventile gleichzeitig geöffnet werden. Der rechte Bildabschnitt zeigt die sogenannte sequentielle Einspritzung: Abhängig von der Zündfolge wird jeder Zylinder individuell mit Benzin versorgt. Dadurch wird es möglich, sich den Erfordernissen jedes einzelnen Zylinders genau anzupassen und auch später im Betrieb bei Störungen individuell Einfluss zu nehmen.

Neben der äusseren Gemischbildung gibt es beim Ottomotor auch die

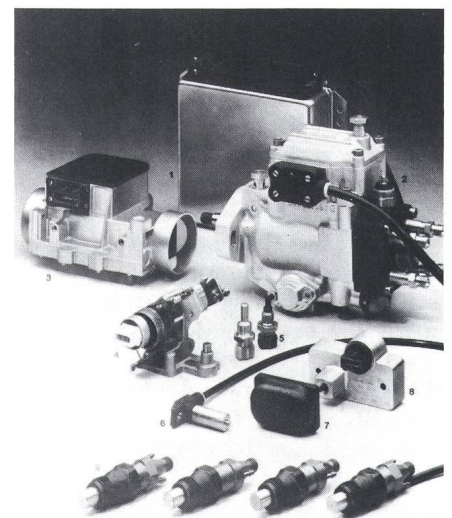


Figur 6
Parallele und sequentielle intermittierende Benzineinspritzung
 KW Kurbelwinkel

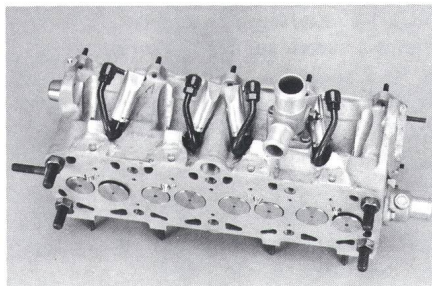
spritzung (Figur 10) verwendet werden. Der wesentliche Vorteil des Direkteinspritzers besteht in seinem um etwa 15% niedrigeren Verbrauch gegenüber der Kammermaschine. Allerdings sind beim Direkteinspritzer Einspritzdrücke in der Größenordnung von 1000 bar erforderlich, die an die in Figur 9 gezeigte Pumpe sehr hohe Anforderungen stellen. Ein Lösung, sowohl sehr hohe Einspritzdrücke, als auch Einspritzmanagement zu realisieren, zeigt Figur 11. Die hier dargestellte Pumpdüse wird über einen Nocken

Möglichkeit, das Benzin direkt in die Brennräume zu spritzen [6]. Hierbei kann nur eine sequentielle Einspritzung eingesetzt werden, die im Gegensatz zur schon erwähnten Saugrohreinjection jedoch einen etwa 100fachen höheren Einspritzdruck erfordert. In Figur 7 ist der Zylinderkopf eines 4-Zylinder-Motors mit Benzindirekt-

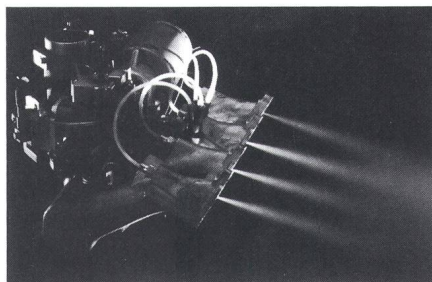
Neben der bedarfsgerechten Zumesung des Benzins ist auch die Aufbereitung des Benzins von grosser Wichtigkeit. Es kommt darauf an, möglichst kleine Tröpfchen zu erzeugen. In Figur 8 ist eine Einspritzung für äussere Gemischbildung [7] dargestellt, bei der ein Teil der Verbrennungsluft mit dem bereits zugemessenen Benzin vermischt wird, um dann als Nebel in die einzelnen Saugrohre eingeblasen zu werden. Besonders das emissionskritische Kalt- und Heissstartverhalten sowie der Benzinverbrauch in der Warmlaufphase lassen sich dadurch positiv beeinflussen.



Figur 9 Elektronische Dieseleinspritzung
 Komponenten der elektronischen Dieselregelung
 1 Steuergerät
 2 Verteilereinspritzpumpe
 3 Luftmengenmesser
 4 Fahrpedalgeber
 5 Luft- und Kühlwassertemperaturfühler
 6 Drehzahlgeber
 7 Atmosphärendruckgeber
 8 Ladedruckgeber
 9 Düsenhalterkombinationen ohne bzw. mit Nadelbewegungsfühler



Figur 7 Benzindirekteinspritzung

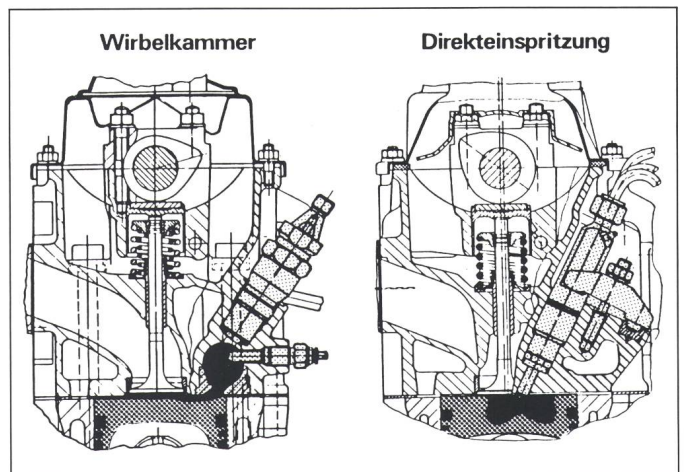


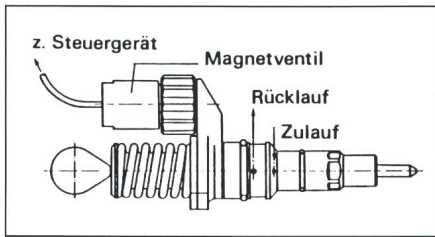
Figur 8 Luftunterstützte Benzineinspritzung AFI

einspritzung abgebildet. Neben den stark vorgezogenen Elektroden der Spezialzündkerze ist die Einspritzdüse erkennbar. Der entscheidende Vorteil der Benzindirekteinspritzung besteht darin, dass dem Dieselmotor vergleichbare Verbräuche erzielt werden können, da die Lasteinstellung durch Anfetten oder Abmagern des Benzin-Luft-Gemisches erfolgt. Allerdings ist die Leistungsentfaltung pro Hubraumeinheit deutlich niedriger als bei einem Ottomotor mit Saugrohreinjection (äussere Gemischbildung).

Auch bei der Einspritzung von Dieseldieselkraftstoff ist der Trend zur elektronischen Steuerung und Regelung vor allem bei grösseren Personenkraftwagen-Dieselmotoren deutlich zu erkennen. In Figur 9 sind die Elemente einer derartigen Einspritzung zu erkennen (Bosch). Die Informationen unterschiedlicher Geber werden vom Steuergerät verarbeitet und über die von der Kurbelwelle angetriebene Verteilereinspritzpumpe mit nachgeschalteten Düsen in Einspritzmengen umgesetzt [8]. Diese Einspritztechnologie kann sowohl beim Wirbelkammermotor als auch beim Motor mit Direktein-

Figur 10
Wirbelkammer und Direkteinspritzung beim Dieselverfahren





Figur 11 Elektronische Pumpedüse

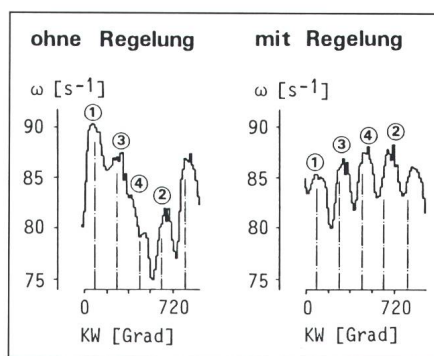
aktiviert. Jedem Brennraum ist ein Pumpdüse-Element zugeordnet. Die Einspritzmenge wird über ein Magnetventil, das auf den Rücklauf des Diesels einwirkt, individuell beeinflusst.

Laufruhe

Eine fehlerhafte Laufruhe wird vor allem im Leerlauf als stark komfortmindernd empfunden. Durch Eingriffe in die Vorzündung und die Benzinzumessung (Einspritzzeit) kann jedoch ein gleichmäßiger Leerlauf realisiert werden. Als Eingangsgröße für die Regelung dient die Änderung der Winkelgeschwindigkeit der Motorkurbelwelle, die bei jeder Kurbelwellenumdrehung abgefragt wird. Figur 12 zeigt die Winkelgeschwindigkeit mit und ohne Regelung [9]. Dabei handelt es sich um einen 4-Zylinder-Motor mit der Zündfolge 1-3-4-2. Deutlich ist die grössere Gleichförmigkeit bei Einsatz der Regelung zu erkennen. Die Abfrage der Drehgeschwindigkeitsänderung kann auch zur On-board-Diagnose herangezogen werden, da beispielsweise unterschiedliche Verbrennungsdrücke einen ausgeprägten Einfluss auf die Winkelbeschleunigung haben.

Variable Ventilsteuerzeiten

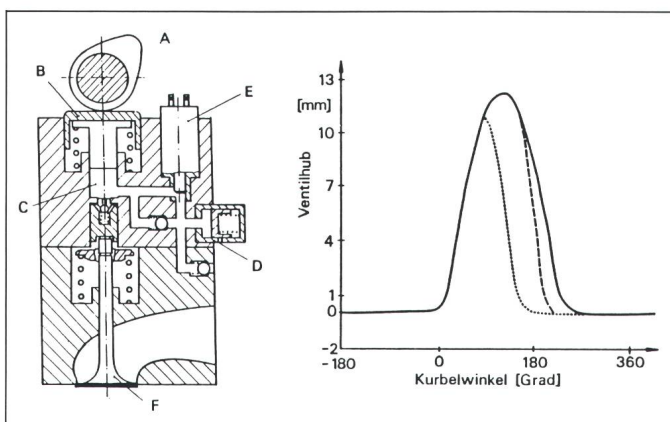
Die Öffnungs- und Schliessvorgänge der Ventile, speziell der Einlassventile, beeinflussen den Ladungswechsel und damit das Betriebsverhalten des Motors sehr stark. Einen Lösungsvorschlag zur Realisierung variabler Ventilsteuerzeiten [10] zeigt Figur 13. Mit A ist der Nocken der Nockenwelle bezeichnet, der auf den Stössel B wirkt. Die Kraft wird über das Hydraulikumedium C auf das Ventil F übertragen. Mit D ist ein Druckspeicher für das Hydraulikumedium bezeichnet. Je nach Öffnungscharakteri-



Figur 12 Auswirkung der zylinderindividuellen Leerlaufstabilisierung

- ω Winkelgeschwindigkeit der Motorkurbelwelle
- KW Kurbelwinkel
- 1...4 Zylindernummer (Zündfolge)

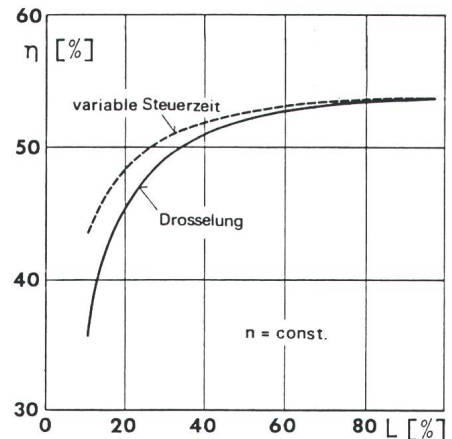
stik und Ansteuerung des Magnetventils E kann der Öffnungs- und Schliessvorgang des Ventils F, wie das Diagramm Ventilhub in Abhängigkeit vom Kurbelwinkel zeigt, zu unter-



- A Nocken der Nockenwelle
- B Stössel
- C Hydraulikumedium
- D Druckspeicher für Hydraulikumedium
- E Magnetventil zur Abkürzung des Öffnungs- und Schliessvorgangs des Ventils F (siehe gestrichelte und punktierte Kurven des Ventilhub/Kurbelwinkel-Diagramms)
- F Einlassventil

Figur 13 Variable Ventilsteuerung

schiedlichen Zeitpunkten abgekürzt werden. Diese Charakteristik kann z.B. dazu benutzt werden, um zu verhindern, dass bei niedrigen Motordrehzahlen bereits angesaugtes Benzin-Luft-Gemisch in die Ansaugleitung zurückgeschoben wird und damit



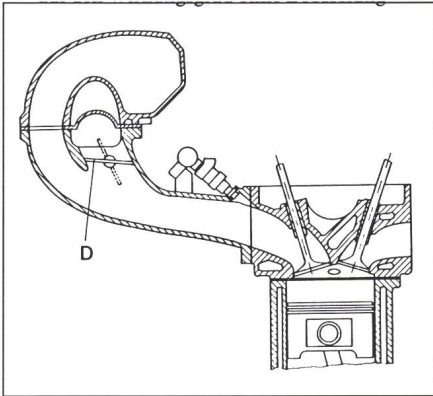
Figur 14 Einfluss der variablen Ventilsteuerzeit auf den Wirkungsgrad

- L Last, bezogen auf Nennwert
- η thermodynamischer Wirkungsgrad, bezogen auf den Wirkungsgrad ohne Drosselung

unnötig Verluste entstehen. Ausserdem kann durch einen vorzeitigen Schluss des Einlassventils nur eine Teilmenge an Benzin-Luft-Gemisch angesaugt und damit im Brennraum verarbeitet werden, so dass ein Teillastbetrieb des Motors mittels Drosselung entfallen kann. Die Figur 14 zeigt, dass auf diese Art bei abnehmender Last grosse Gewinne an thermodynamischem Wirkungsgrad zu verzeichnen sind [11].

Variablen Saugrohr

Eine hohe spezifische Leistung und ein hohes Drehmoment bei niedrigen Motordrehzahlen lassen sich an einem Motor mit fester Saugrohrgeometrie nicht realisieren: Hohe spezifische Leistungen erfordern kurze, hohes Drehmoment lange Saugrohrarme. Das in Figur 15 dargestellte Schaltsaugrohr [12] verbindet beide Merkmale: Für hohes Drehmoment ist die Drosselklappe D, die zusätzlich zur nicht dargestellten Hauptdrosselklappe installiert ist, geschlossen. Damit ist ein langer Saugrohrarm für hohes Drehmoment realisiert. Öffnet man die Drosselklappe D, so nimmt die Luft den kurzen Weg zur Erzielung hoher spezifischer Leistung.



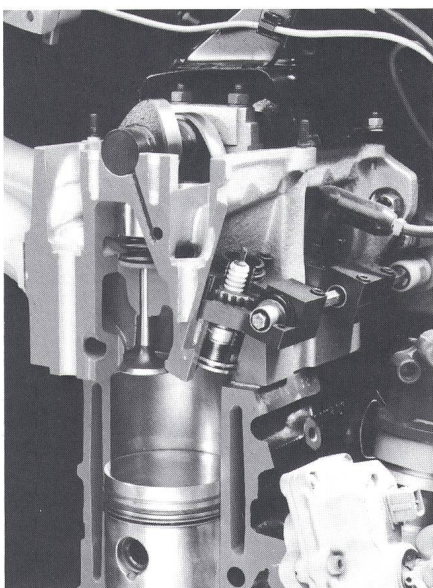
Figur 15 Schaltsaugrohr

D Drosselkappe zum Schalten zwischen langem (Klappe D geschlossen) und kurzem (Klappe D offen) Saugrohrarm

Die Drosselklappe wird vorzugsweise über ein Servosystem betätigt, das beispielsweise vom Motorbetriebskennfeld, also drehzahl- und lastabhängig, elektronisch angesteuert wird. Durch das hohe Drehmoment bei niedrigen Motordrehzahlen wird der Betrieb des Fahrzeugs in diesem Drehzahlbereich einfacher und komfortabler, so dass in Verbindung mit einer angepassten Schaltgetriebeabstufung Verbrauchsvorteile zu erzielen sind.

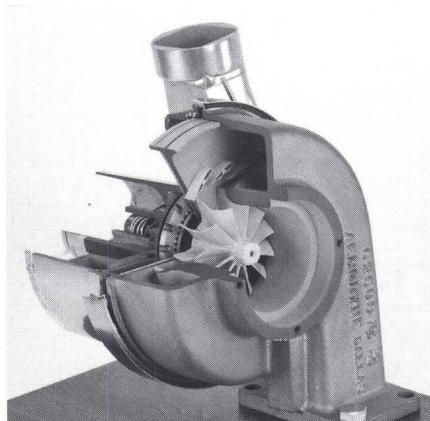
Variable Verdichtung

Der Wirkungsgrad des Motors wird wesentlich vom Verdichtungsverhältnis bestimmt. Bei Vollast bestimmt dann die Benzinqualität weitgehend das Verdichtungsverhältnis. Gegenüber diesen Verhältnissen kann bei Teillast mit wesentlich höheren Verdichtungsverhältnissen operiert werden.



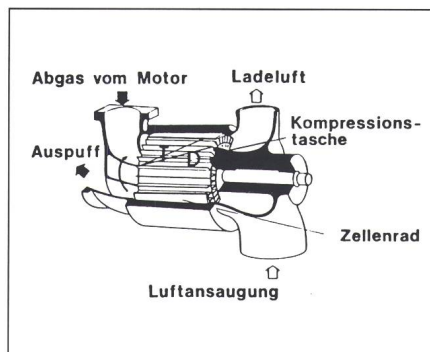
Figur 16 Variable Verdichtung

den, weil infolge Drosselung der Ansaugdruck und damit auch der Verdichtungsdruck und die Endtemperatur niedriger sind, die bei Überschreiten eines Grenzwertes zu klopfender Verbrennung führt. Eine technische Lösung zeigt Figur 16. Neben den Ventilen ist im Zylinderkopf ein



Figur 17 Turbolader mit verstellbaren Leitschaufeln

Verstellkolben vorgesehen, der axial über ein Getriebe verschoben werden kann [13]. Der Verstellkolben nimmt ausserdem die Zündkerze auf. Ein Verschieben des Verstellkolbens zum Brennraum hin bewirkt eine Verdichtungserhöhung, zum Beispiel bei Teillastbetrieb. Auch diese Einrichtung wird wie das bereits erwähnte Schalt-



Figur 18 Druckwellenlader Complex

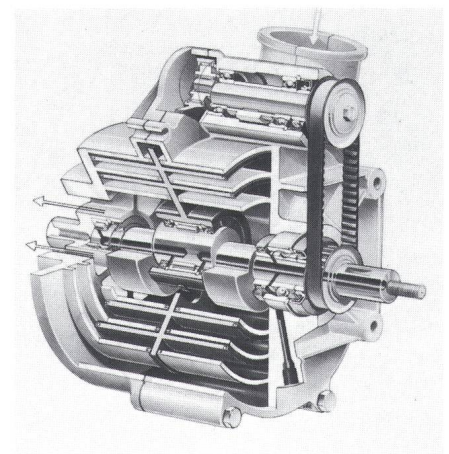
D Front der Druckwelle
T Trennfront Gas-Luft

saugrohr vom Motorkennfeld aus gesteuert; im Gegensatz zum Schaltsaugrohr, das nur eine Auf-/Zu-Stellung für die Drosselklappe D in Figur 15 kennt, sind bei diesem System beliebige Zwischenstellungen einstellbar, so dass über einen bestimmten Bereich das Verdichtungsverhältnis genau den Betriebserfordernissen angepasst werden kann.

Aufladung

Die Verwendung aufgeladener Motoren mit kleinem Hubraum kann, speziell im Kurzstreckenbetrieb, zu erheblichen Verbrauchersparnissen führen [14, 15]. Deshalb sollen abschliessend drei völlig unterschiedliche Systeme vorgestellt werden. Der weltweit eingeführte Abgasturbolader wird sich mittels einstellbarer Turbinenleitschaufeln (Figur 17) in Zukunft noch besser an die Betriebserfordernisse anpassen lassen [16]. Dabei steht ein verbessertes Ansprechverhalten bei Lastwechsel im Vordergrund. Die Ansprechzeit wird auch durch den Einsatz einer Wälzlagerung für den Rotor sowie von Keramik für das Turbinenrad und Kunststoff für das Verdichterrad positiv beeinflusst.

Der Druckwellen-Lader (Figur 18) zeichnet sich durch ein gleichmässiges Ladedruckangebot über den gesamten Drehzahlbereich aus [17]. Sein Ansprechverhalten ist günstig. Der in Figur 19 dargestellte Verdrängerlader nach dem Spiralprinzip [18, 19] wird



Figur 19 G-Lader

von der Motorkurbelwelle direkt angetrieben. Ladedruckaufbau und dynamisches Verhalten sind sehr positiv. Er eignet sich gleichermassen für die Aufladung von Otto- und Dieselmotoren vorzugsweise kleiner und mittlerer Hubräume. Die Herstellung dieser Lader in Grossserienroutine ist erst durch computergesteuerte Bearbeitungsmaschinen möglich geworden.

Zusammenfassung

Es wurde gezeigt, dass es eine Vielzahl von technischen Lösungen geben kann, die sowohl den Otto- als auch

den Dieselmotor ganz deutlich verbessern können. Die Ausnutzung dieses Verbesserungspotentials bedeutet aber auch praktisch in jedem Fall einen technischen Mehraufwand. Damit kann ein Gesamttrend fixiert werden: Zukünftige Technik wird den Motor des Personenwagens sehr stark und speziell umweltgerecht verbessern, für den Kunden aber in der Anschaffung teurer gestalten.

Literaturverzeichnis

- [1] U. Seiffert und P. Walzer: Future trends in engine technology: Internal combustion engines, London: Academic Press, 1988.
- [2] K. Ehlers: Volkswagen, Impulse (1986)6.
- [3] K. Stamm, H. Theuerkauf und P. Walzer: Elektronik im Automobil. E und M 99(1982)3, S. 145...151.
- [4] H. Spiess und M. Knoke: Digifant – ein zukunftsweisendes Konzept zur Steuerung und Regelung eines Ottomotors. Volkswagen Impulse (Fahrzeug Elektrik Elektronik) (1985)5.
- [5] O. Holzinger und E. Linder: Zündung und Gemischbildung für Magerkonzepte. VDI-Berichte 578: Magerbetrieb beim Ottomotor. Düsseldorf, VDI-Verlag, 1985; S. 113...128.
- [6] H. Oetting und P. Walzer: Alternative Ansätze zu Magerkonzepten. VDI-Berichte 578: Magerbetrieb beim Ottomotor. Düsseldorf, VDI-Verlag, 1985; S. 255...272.
- [7] K.-D. Emmenthal, C. Müller und O. Schäfer: Air-forced injection system for spark ignition engines. SAE-Paper 850 483. Warrendale, Society of Automotive Engineers, 1985.
- [8] K. Käsmeyer: Elektronische Dieselregelung. VDI-Berichte 714: Die Zukunft des Dieselmotors. Düsseldorf, VDI-Verlag, 1988; S. 353...366.
- [9] K.-D. Emmenthal und I. Geiger: Entwicklungsstand eines alternativen Magermotors. Automobil Industrie 34(1989)3, S. 279...287.
- [10] H.-P. Lenz und A. Dachs: Entwicklung und Erprobung einer variablen Ventilsteuerung auf elektronisch-hydraulischer Basis. VDI-Fortschrittsberichte, Reihe 12: Verkehrstechnik/Fahrzeugtechnik, Nr. 125, 1982.
- [11] P. Walzer u.a.: Variable Steuerzeiten und variable Verdichtung beim Ottomotor. Motortechnische Zeitschrift (MTZ) 47(1986)1, S. 15...20.
- [12] Ansaugsystem für eine Mehrzylinder-Brennkraftmaschine. (Mazda Motor Corp.) Deutsche Patent-Offenlegungsschrift DE 3621503 A1, 1987.
- [13] P. Adamis a.o.: Analysis of the combustion process of a spark ignition engine with a variable compression ratio. SAE-Paper 870 610. Warrendale, Society of Automotive Engineers, 1987.
- [14] K.-D. Emmenthal, G. Hagemann und W.-H. Hucho: Turbocharging small displacement spark ignition engines for improved fuel economy. SAE-Paper 790 311. Warrendale, Society of Automotive Engineers, 1979.
- [15] P. Walzer a.o.: The SI engine concept of the Volkswagen «Auto 2000». SAE-Paper 830 672. Warrendale, Society of Automotive Engineers, 1983.
- [16] R. Ellensohn: Results obtained with variable turbine entry turbochargers on the IVECO 8140.21 DI diesel engine. SAE-Paper 850 242. Warrendale, Society of Automotive Engineers, 1985.
- [17] P. Walzer, K.-D. Emmenthal and P. Rottenkolber: Aufladesysteme für Pkw-Antriebe, Automobil-Industrie 27(1982)4, S. 425...432.
- [18] K.-D. Emmenthal, C. Müller und O. Schäfer: Verdrängerlader für Volkswagen-Motoren. Motortechnische Zeitschrift (MTZ) 46(1985)9, S. 323...327.
- [19] B. Wiedmann: G60-Lader, Autec, Internationale Kongress-Messe für Automobilmesstechnik, 19...21.10. 1988.