

# Private Diensintegration in der Unternehmenskommunikation

Autor(en): **Fanuli, Paolo**

Objektyp: **Article**

Zeitschrift: **Bulletin des Schweizerischen Elektrotechnischen Vereins, des Verbandes Schweizerischer Elektrizitätsunternehmen = Bulletin de l'Association Suisse des Electriciens, de l'Association des Entreprises électriques suisses**

Band (Jahr): **81 (1990)**

Heft 5

PDF erstellt am: **22.07.2024**

Persistenter Link: <https://doi.org/10.5169/seals-903092>

## **Nutzungsbedingungen**

Die ETH-Bibliothek ist Anbieterin der digitalisierten Zeitschriften. Sie besitzt keine Urheberrechte an den Inhalten der Zeitschriften. Die Rechte liegen in der Regel bei den Herausgebern.

Die auf der Plattform e-periodica veröffentlichten Dokumente stehen für nicht-kommerzielle Zwecke in Lehre und Forschung sowie für die private Nutzung frei zur Verfügung. Einzelne Dateien oder Ausdrucke aus diesem Angebot können zusammen mit diesen Nutzungsbedingungen und den korrekten Herkunftsbezeichnungen weitergegeben werden.

Das Veröffentlichen von Bildern in Print- und Online-Publikationen ist nur mit vorheriger Genehmigung der Rechteinhaber erlaubt. Die systematische Speicherung von Teilen des elektronischen Angebots auf anderen Servern bedarf ebenfalls des schriftlichen Einverständnisses der Rechteinhaber.

## **Haftungsausschluss**

Alle Angaben erfolgen ohne Gewähr für Vollständigkeit oder Richtigkeit. Es wird keine Haftung übernommen für Schäden durch die Verwendung von Informationen aus diesem Online-Angebot oder durch das Fehlen von Informationen. Dies gilt auch für Inhalte Dritter, die über dieses Angebot zugänglich sind.

# Private Dienstintegration in der Unternehmenskommunikation

Paolo Fanuli

**Vielfach wird heute die Integration von Daten und Telephonie mit dem öffentlichen dienstintegrierten Digitalnetz (ISDN) in Verbindung gebracht. Dass es aber auch möglich ist, integrierte Netze auf rein privater Basis aufzubauen, und welches die technischen Voraussetzungen und Möglichkeiten sind, wird im folgenden Überblick aufgezeigt.**

**L'intégration de données et de la téléphonie est aujourd'hui souvent mise en relation au Réseau Numérique à Intégration de Services (RNIS). Par contre il est aussi possible de réaliser des réseaux intégrés à base purement privée. Les conditions techniques et quelques possibilités sont démontrés.**

Vor etwa 100 Jahren erfand ein gewisser A. Strowger den nach ihm benannten Strowger Switch. Spätestens zu diesem Zeitpunkt, wurde man sich bewusst wie wichtig Information und Kommunikation für ein Unternehmen ist. Strowger führte in einer amerikanischen Kleinstadt ein Bestattungsunternehmen. Eines Tages begann das bis anhin florierende Geschäft immer schlechter zu gehen, während sein einziger Konkurrent immer mehr Kundenschaft erhielt. Er erkundigte sich und fand schnell heraus, dass die Frau des Konkurrenten seit kurzem in der Amtsvermittlung arbeitete, welche damals noch vollständig manuell bedient wurde. Der Gedanke, dass die Information über mögliche Kunden direkt an seinen Konkurrenten geleitet werden konnte, liess ihn so lange nicht ruhen, bis er einen elektromechanischen Schalter erfand, der Wählpulse des Telefons direkt für die Vermittlung auswerten konnte, eben den Strowger Switch [1]. Ob die Informationen wirklich an seinen Konkurrenten geleitet wurden, konnte zwar nie ermittelt werden, aber es leuchtet ein, dass die Vermittlung einer solchen Information einen wesentlichen Erfolgsfaktor darstellen kann.

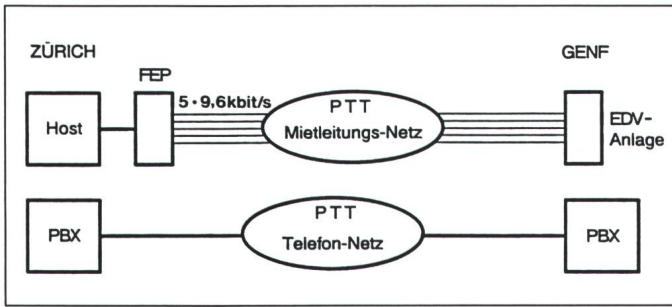
Heutige Unternehmen sehen sich mit einer Vielzahl von Konkurrenten konfrontiert. Durch die fortlaufende Deregulierung und die damit verbundene Öffnung der Märkte sehen sich auch kleinere Unternehmen einer schärferen Konkurrenz gegenüber. Gleichzeitig wachsen aber für sie auch Chancen, sich in grösseren Marktbeichen ein Stück des Kuchens abzuschneiden. Wichtig dabei ist: Zur richtigen Zeit das richtige Produkt am richtigen Ort anzubieten. Die technischen Kommunikationsmittel sind deshalb heute für jedes Unternehmen von strategischer Bedeutung.

Das Bereitstellen einer guten Infrastruktur für die Telekommunikation ist aber keine triviale Aufgabe. Der Kommunikationsingenieur muss in einem ständig ändernden Umfeld von alten, bestehenden und neuen technischen Möglichkeiten und Diensten möglichst jene wählen, die seinem Unternehmen einen wirtschaftlichen Vorteil verschaffen. Die Integration von Sprache und Daten, sowohl auf der physikalischen wie auf der logischen Ebene, spielt dabei eine Schlüsselrolle. Ein Beispiel aus der Praxis soll dies verdeutlichen.

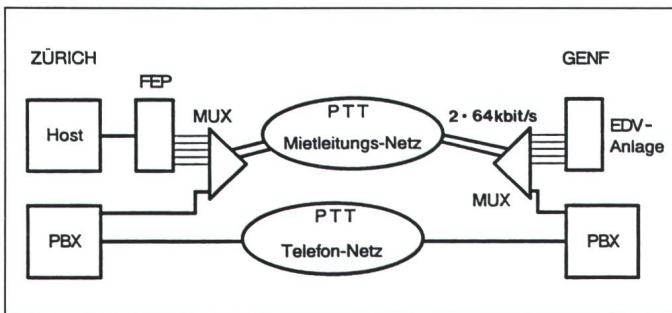
Eine Firma mit Hauptsitz in Zürich besitzt eine Niederlassung in Genf. Zwischen beiden Lokalitäten findet eine rege Kommunikation, sowohl telefonisch als auch mit Daten, statt. An Infrastruktur sind fünf Mietleitungen zu je 9,6 kbit/s installiert, die ausschliesslich für Daten verwendet werden. Für den Sprachverkehr wird das öffentliche Telephonnetz der PTT verwendet (Bild 1). Die Kosten für die fünf Datenleitungen betragen Fr. 5 000.- pro Monat, die Telefongebühren für den firmeninternen Verkehr zwischen Zürich und Genf etwa gleich viel. Durch die Integration des Telephonverkehrs auf eine Datenleitung kann man von der günstigen Tarifstruktur der PTT für digitale Mietleitungen profitieren. Mit entsprechenden Endgeräten ist es heute möglich, gleichzeitig bis zu acht Telefongespräche auf einer 64-kbit/s-Leitung zu führen. Eine 64-kbit/s-Leitung bietet andererseits Platz für sechs Datenkanäle zu je 9,6 kbit/s, kostet aber nur etwa soviel wie drei einzelne 9,6-kbit/s-Leitungen. Es liegt also nahe, eine Konfiguration zu suchen, die diese Tarifsituation nutzt (Bild 2). Hier sind die fünf 9,6-kbit/s-Leitungen mit zwei 64-kbit/s-Leitungen ersetzt worden. Die Gesamtkapazität von 128 kbit/s

## Adresse des Autors

Paolo Fanuli, dipl. Ing. ETH, M.S.E.E.,  
Leiter Communication Nodes  
Swissair/CCNN  
8058 Zürich-Flughafen.



PBX Private Branch Exchange, Haustelefonzentrale  
FEP Front End Processor, Datenkonzentrator



PBX Private Branch Exchange, Haustelefonzentrale  
FEP Front End Processor, Datenkonzentrator  
MUX Multiplexer

kann durch den Einsatz von Multiplexern (Konzentratoren) fast beliebig auf Sprache und Daten verteilt werden. Die Kosten für diese beiden Leitungen betragen etwa Fr. 6000.- pro Monat. Die Integration von Daten und Sprache auf derselben Leitung gestattet also, ungefähr Fr. 4000.- pro Monat oder Fr. 48 000.- pro Jahr einzusparen. Dagegen stehen natürlich die Investitionen für die beiden Multiplexer. Berücksichtigt man die erhöhte Kapazität und Flexibilität, so können diese Geräte in rund einem Jahr amortisiert werden.

### Digitalisierung

Die wichtigste Voraussetzung für die Integration von Sprache und Daten ist die Digitalisierung der Sprache. Nur so ist es möglich, einfache und damit günstige Übermittlungseinrichtungen einzusetzen. Zur Umwandlung analoger Sprache in ein digitales Signal wurden verschiedene Verfahren entwickelt. Darunter haben die mit PCM und ADPCM bezeichneten Lösungen die grösste Bedeutung, weil sie vom CCITT (Comité Consultatif des Téléphoniques et Télégraphiques) international standardisiert worden sind. Pulse Code Modulation (PCM) ist vom CCITT in der Empfehlung

**Bild 1**  
Getrennte Wege für Sprache und Daten

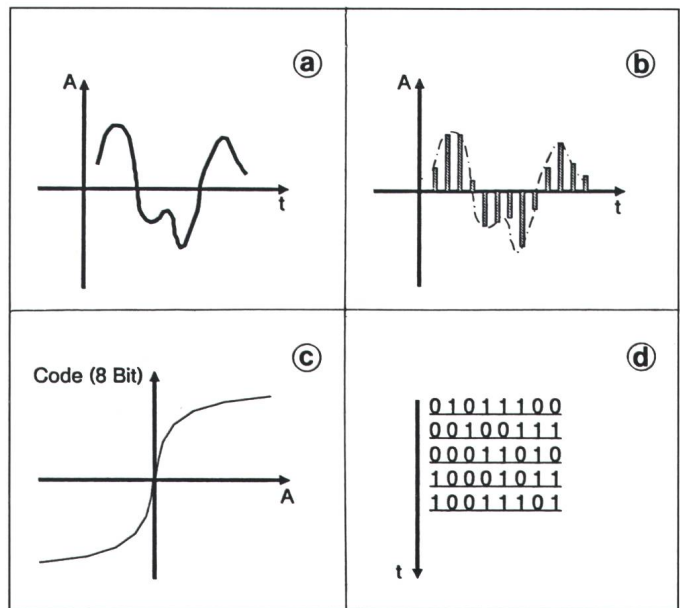
von 125  $\mu$ s, also mit einer Abtastfrequenz von 8000 Hz. Diese Abtastrate wurde gewählt, weil das Telefonsignal keine Frequenzanteile enthält, die über 4000 Hz liegen (Nyquist-Theorem) [3]. Nach der Abtastung des analogen Signals entsteht zunächst eine Pulssequenz (PAM, Pulse Amplitude Modulation). Diese Pulse werden dann in Binärworte von 8 Bit Breite umgewandelt (Bild 3), wobei durch Verwendung einer nichtlinearen Kennlinie eine Verbesserung des Signal-zu-Rausch-Verhältnisses erreicht wird. Kleine Amplitudenwerte werden besser aufgelöst<sup>1</sup> als grosse. Mit 8 Bit pro Abtastwert und einer Abtastrate von 8000 pro Sekunde ergibt sich die Bitrate für die PCM-Übermittlung eines Telefonsignals zu 64 kbit/s. Diese für die Kommunikationstechnik recht hohe Bitrate ist eine Folge der hohen Redundanz, die in diesem Verfahren steckt. Das CCITT hat deshalb auch das sogenannte Adaptive-Differential-PCM-(ADPCM)-Verfahren standardisiert (Empfehlung G.721) [4].

**Bild 2**  
Gemeinsamer Weg für Sprache und Daten

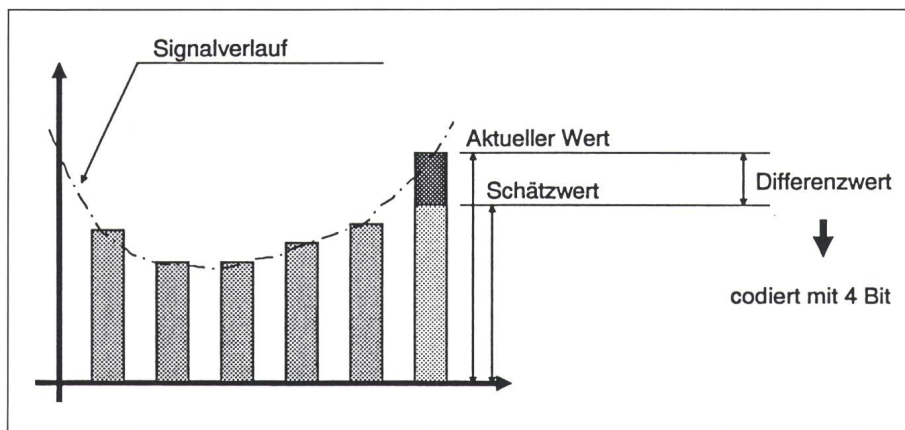
G.711 definiert worden [2]. Das Verfahren beruht auf einer Abtastung des analogen Sprachsignals in Intervallen

<sup>1</sup> Das CCITT hat zwei verschiedene Kennlinien standardisiert, die sogenannte  $\mu$ -law, welche in den USA, Kanada und Japan verwendet wird, und die A-law, die in der restlichen Welt eingesetzt wird.

**Bild 3**  
PCM-Wandlung von Sprachsignalen



- a Analogsignal
- b PAM-Signal (Pulse Amplitude Modulation)
- c Dynamik-Kennlinie des PAM-PCM-Wandlers (Pulse Code Modulation)
- d Ausschnitt aus Binärdarstellung des Signals
- A Amplitude
- t Zeit



**Bild 4 Prinzip der ADPCM-Wandlung**

ADPCM Adaptive Differential Pulse Code Modulation

Bei dieser Methode werden nicht die Abtastwerte codiert und übermittelt, sondern nur noch die Differenz zwischen dem aktuellen und einem vorausgeschätzten Wert. Die aktuellen Werte erhält man dabei direkt aus der PCM-Konversion. Die Schätzwerte werden rechnerisch ermittelt aufgrund vorheriger Abtastwerte und eines mathematischen Modells des Sprachsignals. Die resultierenden Differenzen sind viel kleiner als die ursprünglichen Abtastwerte, so dass vier statt acht Bit genügen, um diese zu codieren. ADPCM nach G.721 kommt deshalb mit einer Bitrate von  $8000 \cdot 4 = 32$  kbit/s aus (Bild 4). Es muss betont werden, dass auch ADPCM-Varianten existieren, die nur mit 3 Bit codieren und deshalb nur 24 kbit/s benötigen. Solche Verfahren sind jedoch bisher nicht standardisiert worden. Entsprechende Geräte verwenden herstellereigene Methoden, die nicht untereinander kompatibel sind. ADPCM wird heute sehr oft eingesetzt, weil sie erlaubt, mit der halben PCM-Bitrate Sprache in sehr guter Qualität zu übermitteln. Einschränkungen gibt es nur, wenn auf dem Sprachkanal nicht Telephonate, sondern z.B. Fax-Übertragungen erfolgen. Die heute gebräuchlichen Fax-Geräte der Gruppe 3 arbeiten mit Signalen, die stark vom üblichen Sprachmuster abweichen. Dadurch ist das Sprachmodell, welches für ADPCM die Schätzwerte berechnet, nicht mehr angepasst. Dies kann erhebliche Übertragungsfehler zur Folge haben. Hingegen ist der Betrieb von Fax-Geräten mit PCM-Übermittlung problemlos.

Unter den herstellereigenen Codierverfahren gibt es auch solche, die eine Senkung der Bitrate bis auf 8 kbit/s pro Sprachkanal erlauben. Diese Me-

thoden beruhen meist auf einer Kombination von verschiedenen Techniken, wobei oft auch die Sprachpausen ausgenutzt werden, die ja in einem Gespräch immer vorkommen. Während solcher Pausen kann die Übertragungsleitung von anderen Kanälen genutzt werden. Die Kombination von verschiedenen Kanälen auf einer Leitung ist eine der Hauptaufgaben der Multiplexer.

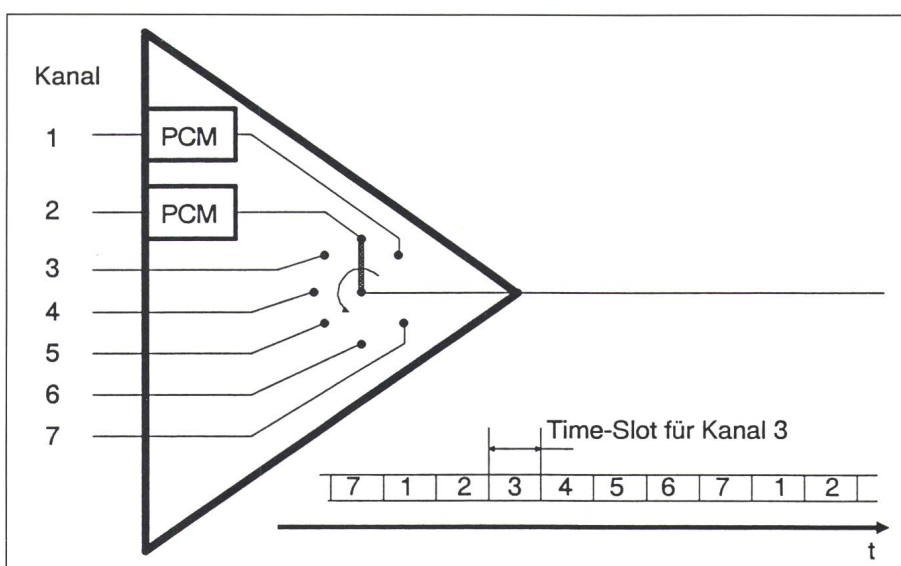
### Multiplexer verbinden Sprache und Daten

Die Analog-Digital-Wandlung des Sprachsignals stellt nur den ersten Schritt in Richtung Integration dar. Um die digitalen Leitungen mit hohen

Kapazitäten von 64 kbit/s bis 2 Mbit/s effizient zu nutzen, werden mehrere Kanäle niedriger Bitrate mittels Multiplexern zu einem oder mehreren Kanälen hoher Bitrate zusammengefasst. Moderne, softwaregesteuerte Multiplexer übernehmen dazu noch eine Vielzahl anderer Aufgaben, von denen die wichtigsten sind:

- Analog-Digital-Wandlung von Sprachkanälen,
- Codeanpassung (A-law in  $\mu$ -law und umgekehrt),
- Formatanpassungen (D4 in PCM30 und umgekehrt, siehe unten)
- Kombination von Sprache und Daten,
- Synchronisation,
- End-zu-End-Vermittlung über Zwischenknoten.

Die Kombination der verschiedenen Kanäle geschieht dadurch, dass diese periodisch für eine gewisse Zeiteinheit auf den Ausgang durchgeschaltet werden. Die Zeiteinheit wird als Time-Slot (Zeit-Schlitz) bezeichnet. Je nachdem, ob in einem Time-Slot 8 Bit oder nur 1 Bit eines Kanals durchgeschaltet werden, spricht man von einem Character-Interleaved oder von einem Bit-Interleaved Multiplexer. Nach Durchschalten aller Kanäle wiederholt sich dieser Vorgang periodisch. Multiplexer, die nach diesem Prinzip arbeiten, werden als Time-Division-Multiplexer (TDM) bezeichnet (Bild 5). Selbstverständlich muss auf der Empfangsseite ein identischer



**Bild 5 Prinzipielle Funktionsweise des TDM**

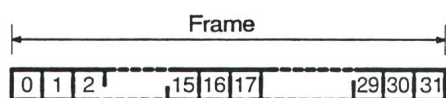
TDM Time Division Multiplexer

PCM Pulse Code Modulation

Multiplexer die Time-Slots wieder den einzelnen Kanälen zuordnen. Auch die Sprache wird wieder in die analoge Form gewandelt (sofern nicht eine digitale PBX angeschlossen wird). Die meisten Bausteine des Multiplexers führen also ihre Funktionen in beiden Richtungen aus. Wie weiss aber der empfangende Multiplexer, welcher Time-Slot welchem Kanal zugehört? Diese Zuordnung ist nur möglich, wenn die Time-Slots irgendwie markiert werden, d.h. eine bestimmte Struktur erhalten. Solche Strukturen sind für bestimmte Bitraten ebenfalls international standardisiert worden. Die wichtigsten Normen, die alle ebenfalls vom CCITT stammen, sind:

- X.50 und X.51 für 64 kbit/s,
- G.732 für 2,048 Mbit/s,
- G.733 für 1,544 Mbit/s.

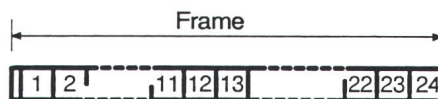
X.50 und X.51 werden zurzeit in privaten Netzen eher selten eingesetzt, da die Hersteller von Multiplexern für diese Bitrate effizientere Strukturen definiert haben und ausserdem X.50 und X.51 noch nicht in allen Ländern unterstützt wird. G.732 und G.733 haben hingegen eine grössere Bedeutung erlangt, weil diese Strukturen auch dem Dienstintegrierenden Digitalnetz (ISDN) zugrunde liegen. G.733 (in den USA als D4 bezeichnet) wird in den USA, Kanada und Japan verwendet, G.732 in der restlichen Welt.



**Bild 6 Frame-Struktur nach CCITT G.732**  
Time-Slot 0 ist für die Synchronisierung und die PTT-Dienstinformationen reserviert, Time-Slot 16 für die Signalisierung nach CAS oder CCS. Daten und digitalisierte Sprachinformationen sind in den Time-Slots 1-15 und 17-31 enthalten, wobei jeder Time-Slot ein 8-Bit-Datenwort enthält.

G.732, auch als Primär-Schnittstelle oder PCM30 bekannt, definiert 30 Time-Slots (TS) zu je 8 Bit, die Daten oder digitalisierte Sprache mit einer Bitrate von jeweils 64 kbit/s enthalten können (Bild 6). Die Time-Slots sind von 1-15 und 17-31 numeriert. Zusätzlich zu den 30 Daten-Time-Slots wird ein Time-Slot 0 zur Synchronisation und ein Time-Slot 16 für die Signalisierung definiert. Eine vollständige Sequenz von TS 0 bis TS 31 wird als *Frame* (Rahmen) bezeichnet. Der TS 0 dient als Markierung für den Anfang eines Frames (Synchronisierung). Mit Hilfe von TS 0 kann der Empfänger

die Time-Slots den Kanälen in korrekter Reihenfolge zuordnen. TS 0 wird erkannt, weil ein spezielles Bitmuster darin übertragen wird (das sogenannte Frame Alignment Word). TS 16 enthält die Signalisierung. Zur Signalisierung gehören beispielsweise Informationen wie «Hörer aufgelegt», «Telephon besetzt», «gewählte Nummer» usw. Da jeder Time-Slot eine Bitrate



**Bild 7 Frame-Struktur nach CCITT G.733**  
Das erste Bit des Frames ist für die Synchronisierung reserviert, Time-Slot 24 für die Signalisierung nach CCS. Die Time-Slots 1-23 enthalten digitalisierte Sprache oder Daten mit 64 kbit/s. Bei Signalisierung mit «Bit-Robbing» kann TS 24 auch für die Übertragung von Sprache und Daten genutzt werden. Die Datenrate beträgt dann aber in allen Time-Slots nur 56 kbit/s (7 Bit pro Time-Slot statt 8)

von 64 kbit/s übermittelt, besitzt eine Leitung nach G.732 eine Bitrate von  $32 \cdot 64 = 2048$  kbit/s. Die Schnittstelle nach G.733 unterscheidet sich von G.732 dadurch, dass ein Frame aus 24 Time-Slots plus einem Bit besteht, das den Anfang des Frames markiert. Die Bitrate für eine G.733-Leitung ist demzufolge  $24 \cdot 64 + 8 = 1544$  kbit/s (Ein Bit ist ein Achtel eines normalen Time-Slots, entspricht also einem Kanal mit der Bitrate von 8 kbit/s). G.733 benutzt TS 24 als Signalisierungskanal (Bild 7). G.733 kennt aber noch eine andere Art der Signalisierung, die zwar den TS 24 frei für Daten lässt, dafür in jedem Time-Slot des 6. und 12. Frames ein Bit für die Signalisierung «stiehlt» (Bit Robbing). Bei dieser, in den USA üblichen Signalisierung bleiben in einem Time-Slot für Daten nur noch 7 Bit nutzbar, weshalb die einzelnen Kanäle dann auch nur eine Bitrate von 56 kbit/s aufweisen.

### Bauen Sie Ihr eigenes Telephonnetz!

Wenn Sie als Firma mehrere Niederlassungen in der Schweiz haben und an jedem Ort eine Hausteleschaltzentrale (PBX) steht, können Sie heute problemlos ihr eigenes Telephonnetz aufbauen. Viel mehr noch. Sie können mit Hilfe von Multiplexern auf demselben Netz auch Daten integrieren und dieses dadurch sehr wirtschaftlich betreiben (Bild 8). Freilich wird Ihnen

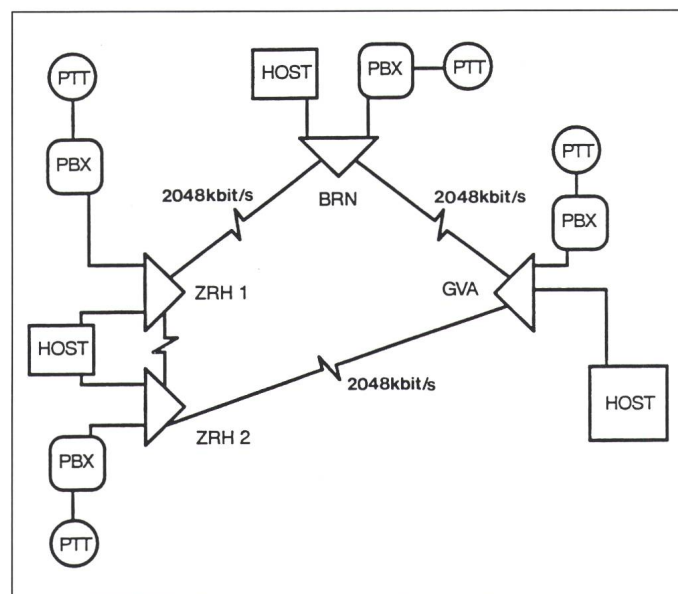
die PTT einige Auflagen machen. Sie dürfen in der Regel nur firmeninterne Telefonate über dieses Netz führen. Ausserdem dürfen Sie das Netz nicht ohne weiteres an Dritte untervermieten, es sei denn, dass diese Dritte in einer wirtschaftlichen Beziehung zu Ihrer Firma stehen. Ist das der Fall, wird die PTT für die Mietleitungen erhöhte Regalgebühren verlangen. Die Vernetzung von PBX untereinander über Mietleitungen eröffnet Ihrem Unternehmen zusätzliche Möglichkeiten. Sind die PBX digital aufgebaut und alle vom gleichen Typ, können Sie z.B. eine Zentralvermittlung an einem Standort aufbauen, die Ihnen die Gespräche für alle Niederlassungen vermittelt. Vernetzte PBX wirken logisch gesehen wie eine einzige grosse PBX. Das heisst, Sie können einen universellen Nummernplan aufstellen, der an jeder PBX gültig ist, und Sie können jeden Teilnehmer an jeder PBX mit seiner internen Nummer erreichen. Die meisten Leistungsmerkmale, wie z.B. Umleiten Ihrer Nummer auf andere Apparate, Anruf weitergeben, Anklopfen, Konferenzgespräch, automatischer Rückruf usw. sind für den Benutzer an jeder PBX des Netzverbundes transparent, d.h. immer auf die gleiche Art aufrufbar. Auch auf einem grösseren Firmenareal lohnt es sich, z.B. zwei kleinere PBX zu vernetzen, statt eine grössere zu installieren. Sorgt man dann nämlich auch noch für örtlich getrennte Amtsleitungen, haben Sie die Garantie, dass auch bei Ausfall einer PBX Ihre Firma immer noch Kontakt zum Telephonnetz hat.

### Vernetzen, aber wie?

Einige Eigenschaften müssen bei Vernetzung von PBX besonders beachtet werden. Zunächst ist die Vernetzung von analogen PBX nur bedingt zu empfehlen. Vernetzt man analoge PBX (das sind alle älteren Systeme), so können oft die Leistungsmerkmale nicht transparent genutzt werden. Bei komplexeren Netzen kann es vorkommen, dass Telephonkanäle mehrmals von analog zu digital und zurück gewandelt werden. Bei jeder solchen Wandlung verstärkt sich das Hintergrundrauschen (Quantisierungsrauschen), so dass unter Umständen die Sprachqualität darunter leidet (mehr als dreimal hintereinander sollte nicht gewandelt werden). Digitale PBX besitzen eingebaute Analog-Digital-Wandler und reduzieren die Wandlung

gen auf ein Minimum. Digitale PBX können auch mit G.732- bzw. G.733-Schnittstellen ausgerüstet werden, was erlaubt, bis zu 30 bzw. 24 Telephonkanäle direkt auf einer Leitung zu konzentrieren (Multiplexer-Funktion). Bei der Vernetzung von PBX spielt schliesslich die Signalisierung eine entscheidende Rolle. Diese wird dann nicht nur für die Steuerung normaler

Signalisierung übernehmen. Da für G.732 bis zu 30 Sprachkanäle auf einer Leitung konzentriert werden, müssen 30 E&M-Informationen in TS 16 geführt werden. Dies wird erreicht, indem die Bit von TS 16 fest den einzelnen Kanälen zugeordnet werden (jeweils vier Bit pro Kanal in aufeinanderfolgenden Frames). Man spricht in diesem Fall auch von kanal-



**Bild 8**  
Verbund von  
Telefonzentralen  
über ein privates Netz  
mit 2,048-Mbit/s-  
Mietleitungen

PBE Private Branch Exchange, Haustelefonzentrale  
PTT PTT-Telefonnetz  
HOST Datenverarbeitungsanlage

Anrufe gebraucht, sondern auch um die oben erwähnten Leistungsmerkmale von PBX zu PBX zu übermitteln. Wie bereits erwähnt, wird für G.732 der Time-Slot 16 für die Signalisierung benutzt (Bild 5), für G.733 hingegen ist es Time-Slot 24. Bei Verbindungen von einer PBX in den USA mit einer PBX in Europa müssen also die Inhalte der Time-Slots 24 und 16 ausgetauscht werden (in beiden Richtungen). Diese Aufgabe wird in der Regel von den zwischengeschalteten Multiplexern übernommen. Für die Signalisierinformationen selbst (also den Inhalt von Time-Slot 16 bzw. 24) sind ebenfalls eine Anzahl Standards vom CCITT definiert worden.

## Ohne Signalisierung läuft nichts

Die einfachste Art der Signalisierung stammt ursprünglich aus der Analogtechnik und wird als E&M bezeichnet [5]. E&M basiert auf zwei Leitungen (E für Empfangen und M für Senden), die parallel zu jeder Amtsleitung geführt werden und für diese die

gebundener Signalisierung oder von Channel Associated Signaling (CAS). Diese Form der Signalisierung ist die einfachste, zugleich aber auch die am weitesten verbreitete. Mit dieser Signalisierung können PBX von verschiedenen Herstellern vernetzt werden, wobei dann aber nur auf eine minimale Zahl Leistungsmerkmale über das Netz zugegriffen werden kann. Damit auch komfortablere Leistungsmerkmale zwischen den PBX verschiedener Hersteller ausgetauscht werden können, hat das CCITT ein Signalisierprotokoll für den TS 16 bzw. 24 definiert. Dieser Standard trägt den Namen Q.931 und soll auch für das ISDN-Netz verwendet werden. Q.931 bringt eine viel höhere Funktionalität, weil die Signalisierung nicht in Form von Signalleitungen (E, M) erfolgt, sondern in Form von Meldungen, die, in Paketen verpackt, in TS 16 bzw. 24 übertragen werden. Diese Meldungen können die Signalisierung für irgendeinen der 30 bzw. 24 Kanäle übernehmen, weshalb diese Art der Signalisierung als Common Channel Signaling (CCS) bezeichnet wird. CCS und

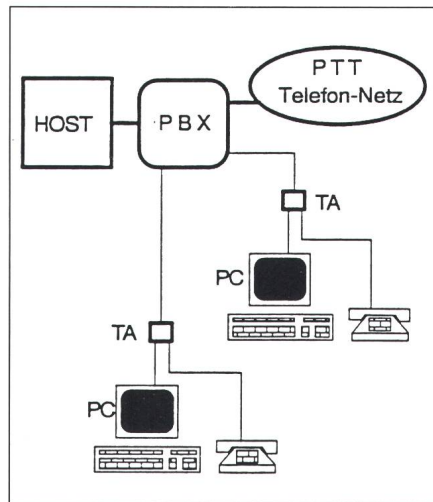
Q.931 werden in Zukunft die E&M-Verfahren ablösen, weil sie viel mehr Funktionen bieten und weil die Funktionen viel schneller ausgeführt werden. Das Wählen einer 10stelligen Nummer kann beispielsweise von 10 auf 1 Sekunde reduziert werden. Q.931 ist vom CCITT weiter ergänzt worden, um auch die komplexen Leistungsmerkmale abzudecken, die von modernen PBX geboten werden. Der entsprechende Standard wird als Signaling System Nr. 7 oder kurz SS 7 bezeichnet. Dieser Standard wurde erst bei der letzten Plenarversammlung des CCITT, die im Dezember 1988 in Melbourne stattfand, in einer vorerst definitiven Form verabschiedet. SS7 soll insbesondere für die Signalisierung zwischen Amtszentralen im ISDN-Netz verwendet werden. Weil das SS 7 lange auf sich warten liess und weil es in seiner vollständigen Form sehr komplex ist (die Spezifikation umfasst mehr als 1500 Seiten!), bieten viele PBX-Hersteller seit längerer Zeit eigene Verfahren an, die aber leider untereinander nicht kompatibel sind.

## Was bringt die Integration?

Bisher wurden Methoden aufgezeigt, welche die physikalische Integration von Sprache und Daten auf demselben Netz gestatten. Die Vorteile sind dabei in erster Linie finanzieller und betrieblicher Art. Netze können wirtschaftlicher, aber auch flexibler und sicherer betrieben werden. Für den Betrieb ist das Management des Netzes auf physischer und logischer Ebene von grosser Bedeutung. Nur mit umfassenden Managementsystemen können Probleme, die auf Leitungen oder in Übermittlungsgeräten (Multiplexer) entstehen, schnell erkannt und behoben werden. Das Zusammenlegen von Sprache und Daten erlaubt, zumindest das physikalische Management mit einem zentralen System zu realisieren. Das logische Management (Konfiguration, Statistik, Buchhaltung usw.) wird hingegen noch einige Jahre für Sprache und Daten getrennt bleiben, bis auch in diesem Bereich definierte Standards veröffentlicht werden. Gerade bei vernetzten PBX ist auch das logische Management von grosser Bedeutung, weil es erlaubt, von einem zentralen Ort aus alle Konfigurationen zu überprüfen und gegebenenfalls zu ändern. Zudem wird eine zentrale Gebührendatenerfassung möglich, die sowohl für die Verrechnung von Kosten wie auch für die Ka-

pazitätsplanung (Anpassen der Anlage an den Umfang des Telefonverkehrs) des Gesamtsystems wichtig ist.

Eine weitere Qualitätsverbesserung von Arbeitsabläufen und damit eine Produktivitätssteigerung kann erreicht werden, wenn auch auf der logischen Ebene Daten- und Sprachanwendungen integriert werden. Dazu sind Verbindungen von der PBX zu einem Host-Rechner oder einem Mini-Computer nötig (Bild 9). Diese Art von Schnittstelle ist zurzeit noch nicht standardisiert, doch gibt es verschiedene grosse Hersteller von Computern und PBX, die zusammen Produkte für solche Verbindungen anbieten. In den meisten Fällen beruht die Schnittstelle auf demselben Prinzip wie PCM30, arbeitet also mit einer Bitrate von 2,048 Mbit/s. Die Computerhersteller liefern komplette Softwarelösungen oder aber eine Grundsoftware, mit der die eigenständige Entwicklung von Anwendungen möglich ist. Solche Konfigurationen erlauben, Arbeitsabläufe am Telefon zu optimieren, indem der Computer unterstützend eingreift. Eine Telefon-Marketingfirma könnte z.B. aus Kundendatenbanken direkt Anruflisten erstellen lassen. Der Computer kann die Kunden selbst anrufen und beim Abnehmen den Verkaufsgagenten einschalten. Beim Beginn des Gesprächs kann der Computer dem Verkaufsgagenten automatisch eine Liste mit aktuellen Angeboten auf dem PC-Bildschirm präsentieren. Auf Tastendruck kann eine Bestellliste erscheinen, die, einmal ausgefüllt, alle weiteren Aktionen auslösen kann. Beim Auflegen wählt dann der Computer den nächsten Kunden an. Eine weitere Anwendung, die effizienter gestaltet werden kann, ist der Tele-



**Bild 9 Logische Integration von Sprache und Daten**

PBX	Private Branch Exchange, Haustelefonzentrale
PTT	PTT-Telefonnetz
HOST	Datenverarbeitungsanlage
PC	Personal Computer
TA	Terminal Adapter

Der Host unterstützt die Arbeitsabläufe am Telefon und am Bildschirm. Der TA erlaubt, PC und Telefon über eine einzige (Telefon-)Leitung zu führen.

phonverkauf von Reservationen und Flug- oder Bahntickets, wo meist auf Bildschirminformationen zurückgegriffen werden muss. Die Einführung von ISDN wird bekanntlich erlauben, die Nummer der anrufenden Person zu erkennen. Dadurch wird der Computer die Möglichkeit erhalten, eine Kundendatenbank abzufragen und den entsprechenden Datensatz einem Verkaufsgagenten auf dem Bildschirm anzuzeigen, noch bevor dieser den Anruf entgegengenommen hat. Auch die automatische Erfassung von Betriebs-

daten, wie z.B. die Arbeitszeit beim Gleitzeitsystem, ist eine von vielen Möglichkeiten. Der Mitarbeiter kann ein beliebiges Firmentelefon als Datenterminal verwenden, indem er sich zuerst mit einem persönlichen Code identifiziert. Eine weitere Anwendung kann der automatische Anruf von Pickettmannschaften sein aufgrund einer in den Computer eingegebenen oder von ihm selbst erfassten Störungsmeldung. Möglichkeiten sind genug vorhanden, und es bleibt dem Ideenreichtum von Betriebsorganisatoren und Benutzern überlassen, Abläufe auch unter dem Aspekt der Sprach-Daten-Integration zu optimieren. Die Produkte sind erhältlich, die Technik ist ausgereift und die Preise sind erschwinglich. Schauen Sie sich Ihre Kommunikationsinfrastruktur wieder einmal kritisch an. Vielleicht lohnt sich auch für Sie der Schritt in das Zeitalter der integrierten Telekommunikation.

## Literatur

- [1] *W. Sinnema and T. McGovern*: Digital, analog and data communication. Englewood Cliffs/N. J., Prentice Hall, 1986.
- [2] Digital networks transmission systems and multiplexing equipment. CCITT Red book, Vol. III, fascicle III.3. Geneva, International Telecommunication Union, 1985; p. 85... 94.
- [3] *F. E. Owen*: PCM and digital transmission systems. New York, a. o., McGraw-Hill, 1982.
- [4] Digital networks transmission systems and multiplexing equipment. CCITT Red book, Vol. III, fascicle III.3. Geneva, International Telecommunication Union, 1985; p.125...160.
- [5] *J. F. Fike and G. E. Friend*: Understanding telephone electronics. Second edition. Indianapolis/Kansas City/New York, Howard W. Sams & Co., 1988.