

ETSI : European Telecommunications Standards Institute : l'institut européen de normalisation dans le domaine des télécommunications

Autor(en): **Jaquier, Jean-Jacques**

Objektyp: **Article**

Zeitschrift: **Bulletin des Schweizerischen Elektrotechnischen Vereins, des Verbandes Schweizerischer Elektrizitätsunternehmen = Bulletin de l'Association Suisse des Electriciens, de l'Association des Entreprises électriques suisses**

Band (Jahr): **81 (1990)**

Heft 11

PDF erstellt am: **22.07.2024**

Persistenter Link: <https://doi.org/10.5169/seals-903130>

Nutzungsbedingungen

Die ETH-Bibliothek ist Anbieterin der digitalisierten Zeitschriften. Sie besitzt keine Urheberrechte an den Inhalten der Zeitschriften. Die Rechte liegen in der Regel bei den Herausgebern.

Die auf der Plattform e-periodica veröffentlichten Dokumente stehen für nicht-kommerzielle Zwecke in Lehre und Forschung sowie für die private Nutzung frei zur Verfügung. Einzelne Dateien oder Ausdrucke aus diesem Angebot können zusammen mit diesen Nutzungsbedingungen und den korrekten Herkunftsbezeichnungen weitergegeben werden.

Das Veröffentlichen von Bildern in Print- und Online-Publikationen ist nur mit vorheriger Genehmigung der Rechteinhaber erlaubt. Die systematische Speicherung von Teilen des elektronischen Angebots auf anderen Servern bedarf ebenfalls des schriftlichen Einverständnisses der Rechteinhaber.

Haftungsausschluss

Alle Angaben erfolgen ohne Gewähr für Vollständigkeit oder Richtigkeit. Es wird keine Haftung übernommen für Schäden durch die Verwendung von Informationen aus diesem Online-Angebot oder durch das Fehlen von Informationen. Dies gilt auch für Inhalte Dritter, die über dieses Angebot zugänglich sind.

ETSI – European Telecommunications Standards Institute

L'institut européen de normalisation dans le domaine des télécommunications

Jean-Jacques Jaquier

Fondé en 1988 avec le soutien des pays de la CE et de l'AeLe, y compris la Suisse, l'Etsi a repris sur le plan européen les activités d'harmonisation technique de la Cept et complète aujourd'hui pour le domaine des télécommunications l'action du Cen et du Cenelec. L'objectif de cet article est de présenter brièvement la mission, l'organisation et les méthodes de travail de l'Etsi ainsi que les structures qui ont été mises en place pour assurer la collaboration et la présence de la Suisse au sein de l'institut.

Im Jahre 1988 übernahm das mit der Unterstützung der Länder der EG und der Efta – die Schweiz mit eingeschlossen – gegründete Etsi die Normenharmonisierungsaktivitäten der Cept und ergänzt heute für das Gebiet der Telekommunikation die Tätigkeiten des Cen und des Cenelec. Ziel des vorliegenden Artikels ist es, Aufgabe, Organisation und Arbeitsmethoden des Etsi vorzustellen und zu zeigen, welche Massnahmen getroffen werden, um eine enge Zusammenarbeit der Schweiz mit diesem Institut sicherzustellen.

Adresse de l'auteur

Jean-Jacques Jaquier, ing. dipl. EPFL, président de la commission spéciale FG4 de Pro Telecom, Direction Recherche et Développement de la Direction générale des PTT, TZV, 3000 Berne 29

La création de l'Etsi

L'impulsion fondamentale pour la création de l'Etsi (ETSI: European Telecommunications Standards Institute) fut la publication en 1987 par la Commission de la Communauté européenne (CEC) du Livre vert sur les télécommunications en Europe. Il affirmait, qu'en l'absence de normes précises, un marché libre des produits de télécommunications ne serait pas possible en Europe pour la date cible de 1992. La disponibilité de normes était considérée comme stratégique du fait que le volume des produits industriels concernés était en soi important, et qu'une économie moderne est de plus en plus directement dépendante d'une industrie des télécommunications performante et concurrentielle. En conséquence le Livre vert a proposé la création d'un institut de normalisation européen indépendant, destiné à compléter pour le domaine des télécommunications l'action de Cen et de Cenelec pour l'électrotechnique et les techniques de l'information (information technology).

Selon cette proposition la mission de l'institut était de reprendre sur le plan européen les activités d'harmonisation technique de la Cept (CEPT: Conférence européenne des postes et télécommunications), fondée en 1959 pour établir un point de coordination entre les administrations des PTT. La Cept ne pouvait pas, par sa nature juridique et ses méthodes de travail, répondre aux besoins de la CEC en prenant elle-même en charge un institut tel que l'Etsi, en particulier du fait que la Cept n'était ouverte qu'aux seules administrations des postes et télécommunications et d'autre part qu'il n'y a aucune obligation formelle pour les membres de la Cept d'appliquer les recommandations adoptées par celle-ci.

La création d'un tel institut fut soutenue non seulement par les pays de la CE, mais aussi par les administrations membres de la Cept, y compris celles de pays comme la Suisse non membres de la Communauté. La Cept, pour favoriser la création rapide de l'institut, décida d'y transférer directement l'activité de ses groupes de travail techniques. Sur le plan politique les pays membres de l'AeLe décidèrent également de s'associer à la création de l'institut.

Les négociations préparatoires des parties intéressées aboutirent rapidement. La réunion constitutive et première Assemblée générale de l'institut a eu lieu les 29 et 30 mars 1988, soit environ une année après la publication du Livre vert.

Le siège de l'Etsi se trouve dans le parc technologique de Sophia-Antipolis, situé dans les environs de Nice en France. L'Etsi est une institution indépendante, tant de la Cept que de la CE ou de l'AeLe, ceci sur le plan des structures et du financement. L'Etsi applique les règles du Traité de Rome (article 148). L'adoption des normes de l'Etsi est basée sur un vote national pondéré.

Domaines de compétences et d'actions de l'Etsi

Les domaines de compétence et d'action sont définis dans le règlement intérieur de l'Etsi et comprennent

- les équipements terminaux de télécommunications y compris les interfaces avec les réseaux
- les questions propres aux réseaux de télécommunications, les liaisons hertziennes étant également prises en considération
- les domaines de normalisation qui touchent à la fois les télécommunica-

tions et les techniques de l'information et dont le traitement a été attribué à l'Etsi en accord avec les autres organismes concernés (Cen et Cenelec).

Les domaines «terminaux et interfaces» ainsi que «réseaux» ne posent pas de problèmes de délimitation des compétences. Pour la zone grise entre les télécommunications et les techniques de l'information la coordination des activités entre l'Etsi et Cen/Cenelec ainsi que les décisions d'attribution des compétences pour un projet de normalisation sont prises par un organe commun appelé ITSTC (Information Technology Steering Committee).

Afin d'assurer une collaboration et une synergie aussi efficaces que possible avec les autres organisations européennes de normalisation, des accords ont été conclus récemment entre l'Etsi et respectivement Cen/Cenelec, Ecma et l'UER.

La mission de l'Etsi est de produire des normes appelées ETS (European Telecommunications Standards). Ces normes ont le même statut que les EN (Normes Européennes) produites par Cen et Cenelec dans les autres secteurs de normalisation.

Structures et organisation de l'Etsi

La base de l'Etsi est constituée par ses *membres*. Il s'agit en règle générale d'organisations européennes. La qualité de membre peut être accordée néanmoins aussi bien à une organisation, à une firme qu'à une personne. Tout individu usager d'un réseau de télécommunication en Europe peut devenir membre de l'Etsi à titre personnel. En outre d'autres organismes de normalisation ou des organisations extraeuropéennes intéressées au travail de l'Etsi peuvent recevoir le statut d'*observateurs*.

Parmi les quelques 170 membres que comptait l'institut au début de 1990 on peut identifier les catégories suivantes:

- des administrations des télécommunications
- des sociétés exploitantes de réseaux
- des firmes industrielles
- des organismes coordonnant l'activité Etsi des industries nationales (par exemple Pro Telecom pour la Suisse)
- des associations d'utilisateurs (par exemple l'Asut pour la Suisse)
- des instituts de recherche

L'organisation de l'Etsi s'appuie sur les organes suivants:

- l'assemblée générale (General Assembly, Etsi/GA)
- l'assemblée technique (Technical Assembly, Etsi/TA)
- le secrétariat dirigé par un Directeur
- des comités techniques (Technical Committees, Etsi/TC)
- des équipes de projets (Project Teams, Etsi/PT)

Comités techniques et équipes de projets

Les *comités techniques* (TC) sont chargés de l'élaboration des normes. Ils couvrent chacun un domaine partiel des télécommunications, par exemple le TC TE les équipements terminaux, ou le TC RES les systèmes de radio-communication. A la plupart des TC sont rattachés des sous-comités (STC) afin de pouvoir traiter les questions de détail dans des groupes spécifiques. Au début de 1990 l'Etsi comportait 12 TC auxquels étaient rattachés une cinquantaine de STC. Les experts (plus de 1000 personnes actuellement) participant aux travaux des TC/STC proviennent normalement des organisations membres de l'institut. Des experts externes à l'Etsi peuvent également prendre part à condition de recevoir l'approbation de l'assemblée technique.

Une originalité de l'Etsi est de recourir à l'engagement d'*équipes de projets* pour renforcer l'action des comités techniques. L'assemblée technique peut engager à plein temps des équipes de projet (Project Team, PT) lorsque elle estime que cela peut accélérer le travail de normalisation. Les PT travaillent sous la responsabilité d'un TC et sont chargés d'en renforcer temporairement la capacité pour une tâche déterminée. Au début de 1990 une douzaine de PT étaient actifs.

Un avantage considérable de l'Etsi est de disposer d'une infrastructure permanente de soutien: le *Secrétariat*, chargé de la gestion et de la coordination du travail de l'Etsi. Dirigé par un directeur assisté d'un état-major administratif et technique (personnel permanent), le secrétariat soutient les comités techniques (TC).

Soumissions à l'enquête publique

Les projets de normes élaborés par l'Etsi (les ETS: European Telecommunications Standards) sont soumis à

l'*enquête publique*. L'Etsi suit ici les mêmes règles que Cen/Cenelec lors de l'établissement des autres catégories de normes européennes. L'Etsi et les pays européens participant aux travaux de l'institut se sont engagés à respecter les règles fondamentales des organismes reconnus de normalisation, à savoir

- ouvrir la participation aux travaux de normalisation à tous les intéressés
- soumettre les projets de normes à une enquête publique
- suspendre les travaux parallèles de normalisation sur le plan national dès qu'un projet de normalisation européen est initialisé
- retirer les normes nationales concurrentes après adoption d'une norme européenne et mettre en œuvre cette dernière.

L'Etsi et la Suisse

Le secteur de normalisation «Télécommunications» de l'ASN et la commission spéciale FG4 de Pro Telecom

La Suisse a participé très activement aux travaux de l'Etsi dès les premières heures de l'institut. Pour les PTT il s'agissait d'assurer la continuité de la contribution importante apportée aux groupes techniques de la Cept dans le passé. L'industrie suisse des télécommunications a elle aussi très rapidement saisi quel était l'enjeu et a proposé les services de Pro Telecom, l'association commune à l'industrie, aux PTT et à l'Asut (ASUT: Association suisse d'utilisateurs des télécommunications), afin de coordonner les activités de l'Etsi en Suisse pour l'ensemble des parties intéressées. Pro Telecom est membre de l'Etsi et y représente à titre collectif les intérêts de l'industrie suisse.

L'Association suisse de normalisation (ASN/SNV) conformément à ses principes fédéralistes a chargé Pro Telecom de remplir par délégation ses fonctions d'organisme national de normalisation responsable vis-à-vis de l'Etsi. Pro Telecom a reçu la responsabilité du nouveau secteur indépendant de normalisation *Télécommunications* créé à cet effet par l'ASN. Elle est ainsi l'organe suisse mandatée par l'ASN pour la coordination nationale à toutes les étapes de l'élaboration et de l'approbation d'une ETS, ce qui permet un engagement très efficace des ressources humaines disponibles.

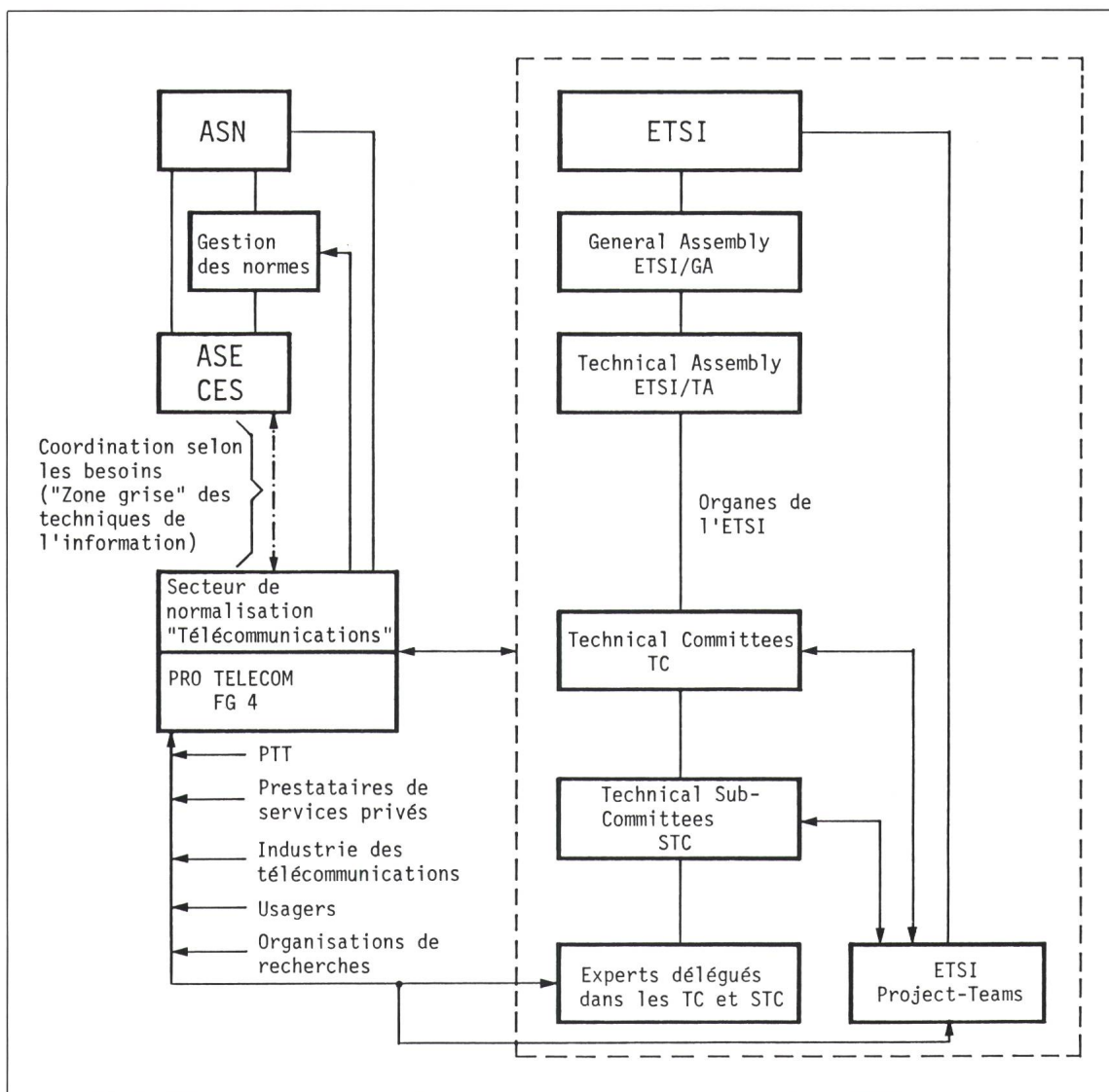
Pro Telecom a créé un organe spécialisé (Fachgremium 4 «für die Fernmelde-Normung», FG4) chargé de mener et de coordonner les activités Etsi (voir figure 1).

l'approbation du programme de travail technique et des résultats obtenus.

Dans sa fonction de forum technique coordonnant l'activité suisse dans les TC/STC, le FG4 est ouvert es-

harmonise les opinions et en transmet le résultat à l'Etsi. FG4 a également pour mission d'établir la position suisse pour le vote final national d'approbation d'une ETS.

Figure 1
Relations entre les institutions de normalisations suisses et l'Etsi



La commission FG4, dans sa fonction de forum technique suisse de l'Etsi, coordonne la *délégation des experts dans les TC et STC*. L'objectif est d'optimiser les ressources des différentes parties concernées (PTT, industrie, utilisateurs) et de constituer autant que possible un point de consensus suisse dans la phase initiale de développement des ETS.

FG4 délègue également la *représentation suisse à l'assemblée technique* (Etsi/TA) pour les délibérations et

essentiellement aux 3 membres suisses de l'Etsi, à savoir les PTT, Pro Telecom et l'Asut, c'est-à-dire pour Pro Telecom et l'Asut en fait aux membres affiliés à ces 2 organisations. Ce sont environ 125 experts suisses qui participent actuellement aux travaux de l'Etsi.

Sur un autre plan, dans sa *fonction d'organisation mandatée par l'ASN*, FG4 de Pro Telecom organise les enquêtes publiques sur le plan national, analyse les prises de position reçues,

Pour ce qui touche aux tâches de normalisation proprement dites (enquêtes publiques, préparation de la position suisse lors de vote) toutes les parties concernées (c'est-à-dire également les organisations suisses non membres de l'Etsi) peuvent participer aux activités de FG4. Les organisations ayant fourni une contribution peuvent envoyer un délégué lors des séances organisées ad hoc pour délibérer des résultats d'une enquête publique.

Avenir de l'Etsi: chances et risques

Comme toute nouvelle institution, l'Etsi comporte une part de chances et de risques. Parmi les chances nous mentionnerons:

- L'opportunité pour l'Europe de renforcer sa position dans le domaine des télécommunications en disposant d'un organe capable d'une part de rompre les barrières techniques existant entre les différents réseaux et services nationaux et d'autre part de créer les conditions d'ouverture du marché des télécommunications dans l'esprit de 1992, ceci en complétant l'action de Cen/Cenelec actifs dans les autres secteurs des techniques de l'information.
 - La constitution d'un partenaire européen crédible pour les autres organisations régionales de normalisation (par ex. américaine ou japonaise).
 - La disposition d'une organisation moderne et de procédures de prise de décision efficaces permettant une avance rapide des travaux et la mise à disposition de normes véritables et non d'une collection d'options.
 - L'ouverture du travail de normalisation à toutes les parties concernées, y compris les usagers.
 - Une coordination technique commune pour les spécifications des projets paneuropéens de télécommunications (RNIS, communications mobiles, etc.).
- Toute médaille a évidemment son revers et il faut relever certains risques:

- Avec son objectif d'avance rapide des travaux, en principe réalisable compte tenu des structures d'organisation, l'Etsi peut amener l'Europe à s'isoler par rapport aux organisations de normalisation sur le plan mondial, en particulier le CCITT; l'Etsi est parfois ressenti à l'extérieur comme un élément de construction d'une «forte-resser Europe».
- La disposition de moyens financiers importants, en particulier compte tenu du financement complémentaire venant de la CEC et de l'Aele, peut mener à la prise en charge d'un programme de travail trop ambitieux par rapport aux ressources en experts techniques disponibles en Europe; la qualité des ETS peut en souffrir.
- La division du travail entre Etsi et Cenelec est une réalité, et le mode de collaboration est institutionnalisé; la zone grise dans cette division comporte néanmoins un risque de redondance et de répartitions de mandats pouvant paraître arbitraire.
- Une approche normative technocratique de l'harmonisation des services de télécommunications sur le plan européen peut être trompeuse. La disposition de normes est une composante importante. Elle ne résoud toutefois pas tous les problèmes liés à l'implantation d'une harmonisation concrète et effective des services pour l'utilisateur. En particulier, si l'effet des ETS sur les nouveaux services (par ex. RNIS) n'est ici pas mis en doute, le feed-back vraiment possible pour les techniques éta-

blies est moins évident (par ex. terminaux vocaux analogiques).

Bilan et conclusions

Après deux ans d'existence de l'Etsi, l'analyse de la situation donne un bilan largement positif. La création de l'institut a amené de nombreuses questions et parfois du scepticisme dans les milieux concernés. On peut constater aujourd'hui qu'une bonne part du pari initial a été gagné. L'Etsi existe et fonctionne. A peine 36 mois après la publication du Livre vert de la CEC ce sont au total déjà près de 40 projets d'ETS qui sont dans leur phase d'approbation finale. Le plan de travail de l'institut prévoit que potentiellement près de 400 ETS pourraient être soumis à l'enquête publique d'ici à fin 1990!!!

Sur le plan suisse plus de 120 experts participent actuellement aux travaux des organes de l'Etsi. En 1989 ils ont représenté la Suisse à 64 réunions des comités techniques. Deux experts de l'industrie ont également été délégués dans des équipes de projet.

Ces premiers résultats sont le fruit d'un effort considérable des organisations concernées des pays européens. En Suisse, PTT, industrie et association d'utilisateurs ont relevé le défi et sous l'égide de l'ASN ont uni leurs ressources pour assurer la présence de la Suisse à l'Etsi. L'esprit de collaboration très positif qui a caractérisé à la phase de mise en place de la commission FG4 de Pro Telecom est de bonne augure pour l'avenir. Nous ne pouvons qu'encourager les experts potentiels suisses à se joindre à ses travaux.