

Objektyp: **Advertising**

Zeitschrift: **Bulletin des Schweizerischen Elektrotechnischen Vereins, des Verbandes Schweizerischer Elektrizitätsunternehmen = Bulletin de l'Association Suisse des Electriciens, de l'Association des Entreprises électriques suisses**

Band (Jahr): **81 (1990)**

Heft 12

PDF erstellt am: **22.07.2024**

### **Nutzungsbedingungen**

Die ETH-Bibliothek ist Anbieterin der digitalisierten Zeitschriften. Sie besitzt keine Urheberrechte an den Inhalten der Zeitschriften. Die Rechte liegen in der Regel bei den Herausgebern.

Die auf der Plattform e-periodica veröffentlichten Dokumente stehen für nicht-kommerzielle Zwecke in Lehre und Forschung sowie für die private Nutzung frei zur Verfügung. Einzelne Dateien oder Ausdrucke aus diesem Angebot können zusammen mit diesen Nutzungsbedingungen und den korrekten Herkunftsbezeichnungen weitergegeben werden.

Das Veröffentlichen von Bildern in Print- und Online-Publikationen ist nur mit vorheriger Genehmigung der Rechteinhaber erlaubt. Die systematische Speicherung von Teilen des elektronischen Angebots auf anderen Servern bedarf ebenfalls des schriftlichen Einverständnisses der Rechteinhaber.

### **Haftungsausschluss**

Alle Angaben erfolgen ohne Gewähr für Vollständigkeit oder Richtigkeit. Es wird keine Haftung übernommen für Schäden durch die Verwendung von Informationen aus diesem Online-Angebot oder durch das Fehlen von Informationen. Dies gilt auch für Inhalte Dritter, die über dieses Angebot zugänglich sind.



ALPHA AG

Schlossstrasse 15

CH-2560 Nidau (Schweiz)

Tel. 032 51 54 54

Fax 032 51 54 55

### Wünschen Sie:

- eine wirtschaftliche Lösung bei der Wahl Ihrer **TRENNER** ?
- Trenner von hohem Qualitätsstandard zu besitzen?

Wenn JA, wenden Sie sich an uns, um mehr über unser Trenner-Programm 12 kV bis 525 kV zu erfahren → Referenzen in der GANZEN WELT

## E 607

DER NEUE 1-KANAL  
WOCHENSCHALTCOMPUTER

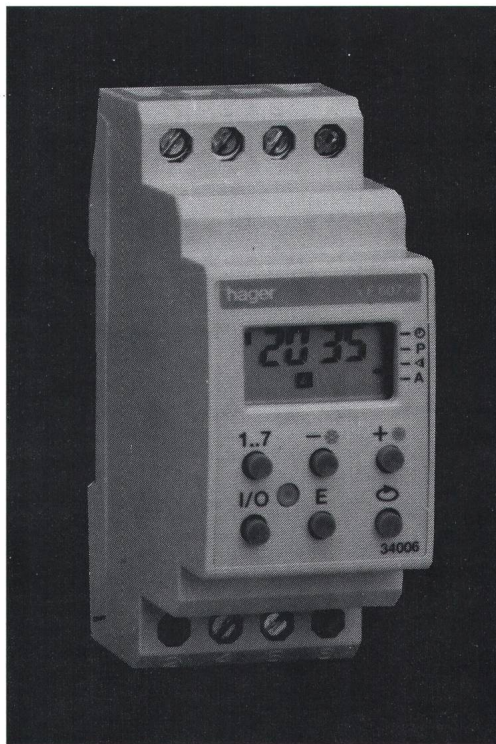
FÜR EINFACHSTE PROGRAMMIERUNG

Um eine schnelle und leichte Programmierung zu garantieren, hat **hager** für seine Kunden einen neuen Schaltcomputer entwickelt, den **E607**.

Seine Stärken sind:

- direkter Wechsel Sommer-Winterzeit durch 2 Tasten,
- Programmschutz,
- Gangreserve: 24 Stunden,
- Platzbedarf: 2 Module,
- permanente Zwangsschaltung: Ein/Aus,
- Zwangsschaltung (Ein/Aus) mit automatischer Rückkehr zum Programm,
- externe Zwangsschaltung: z.B. über Telefon-Fernbedienung,
- visuelle Kontrolle der gespeicherten Programme möglich,
- zwei Programmierungsarten: Tag für Tag, Tagesgruppierung: zum Sparen von Programmschritten,
- Änderung der Programmierung jederzeit möglich.

**Der hager-Schaltcomputer E607:  
für einfachste Programmierung!**



**hager**  
MODULA SA

EN BUDRON A N°9 · 1052 LE MONT-SUR-LAUSANNE

## E 607

NOUVEAU PROGRAMMATEUR  
HEBDOMADAIRE 1 VO

L'AUTOMATISATION FAC

Pour faciliter la programmation à votre client, et du même coup, vous simplifier la vie, **hager** a mis au point son nouveau programmeur **E607**.

Ses points forts:

- changement d'horaire été/hiver simplifié: 2 touches distinctes,
- sauvegarde du programme: illimitée,
- réserve de marche: 24 heures,
- appareil compact: 2 modules,
- possibilité de forçage marche ou arrêt permanent,
- possibilité de forçage marche ou arrêt avec retour automatique au programme,
- possibilité de mise en route par ordre extérieur télécommande téléphonique,
- visualisation de contrôle du programme mémorisé,
- programmation au choix: jour par jour ou par semaine de jours,
- possibilités de modifier à tout moment les conditions de programmation.

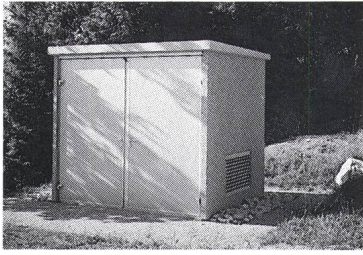
**Programmeur hager E607:  
l'automatisation facile!**

IHR PARTNER FÜR ALLE MODULARE EINBAUGERÄTE

VOTRE PARTENAIRE POUR LE MODULAIRE



# STATIONEN UND KABINEN

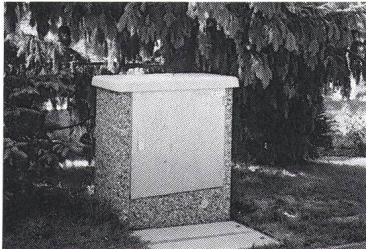


F. Borner AG  
Stationenbau, Kabinenbau, El. Anlagen

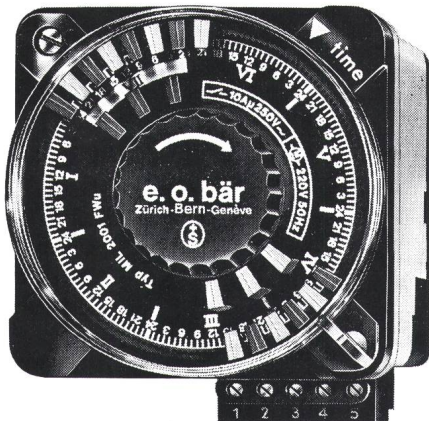
CH-6260 Reiden



Tel. 062 81 20 20



AUS DEM  
WIGGERTAL



# Schaltuhren

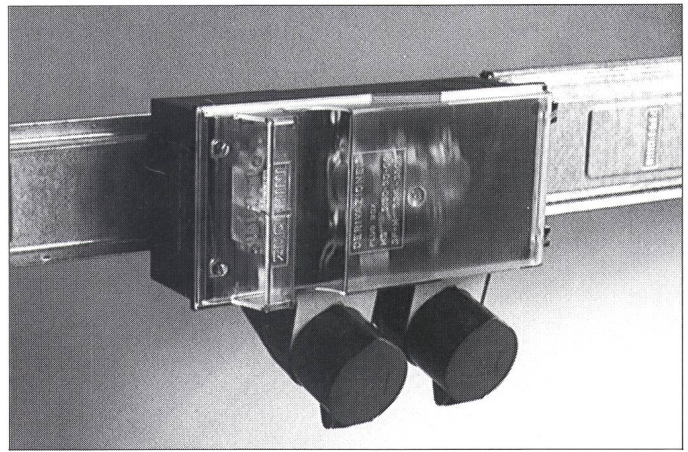
(und Stundenzähler)

sind unsere Spezialität

**e.o.bär**

3000 Bern 13

Postfach 11  
Wasserwerksgasse 2  
Telefon 031/22 76 11



## Lanz Verteil-Stromschienen

Für Gewerbe- und Fabrikationsräume 100 bis 900 A.

- einfach montierbar, Montagematerial, Anschluss- und Abgangskästen werden mitgeliefert
- ausbaufähig, Änderungen und Erweiterungen rasch und jederzeit möglich
- preisgünstig – rasch lieferbar.

Verlangen Sie Beratung und Offerte von  
**lanz oensingen ag 062/78 21 21**



## Lanz Stromschienen BETOBAR

Für die sichere Strom-Übertragung und Strom-Verteilung von 380–6000 A. Schutzart IP 68.7

- hohe Kurzschlussfestigkeit, Betriebssicherheit und maximaler Personenschutz
  - komplett mit Anschlüssen, Abgangskästen, Montagematerial
  - preisgünstig, platzsparend und rasch montiert
- Rufen Sie **lanz oensingen ag** an für Beratung, Offerte, preisgünstige und rasche Lieferung **062/78 21 21**

Lanz Produkte interessieren mich! Bitte senden Sie Unterlagen: ✂

- |   |  |
|---|--|
| <input type="checkbox"/> Stromschienen für Übertragung und Verteilung       | <input type="checkbox"/> Doppelböden für Büros                     |
| <input type="checkbox"/> Stromschienen für Lampenmontagen                   | <input type="checkbox"/> Doppelböden für Spezialanwendungen        |
| <input type="checkbox"/> Lanz Kabelträgersystem                             | <input type="checkbox"/> Lanz Brüstungskanäle                      |
| <input type="checkbox"/> Lanz G-Kanäle                                      | <input type="checkbox"/> Flachkabel LANZ für Strom, Daten, Telefon |
| <input type="checkbox"/> Könnten Sie mich/uns besuchen? Bitte Voranmeldung! |  |

Name/Adresse: \_\_\_\_\_



**lanz oensingen ag**

CH-4702 Oensingen · Telefon 062 78 21 21



# Aktuelle Information

Ihre Wildegger Kabelmacher

## Granit, Geröll, Bäche

liegen unter unseren selbst-  
tragenden Luft-Kabeln  
FAWIL® und STAWLPORT®

## FAWIL® -Kabel

sind, dank Kevlar®-Kunstfaser-  
Zugentlastung, leicht im  
Gewicht und einfach  
zu montieren.

Verlangen Sie unsere  
Unterlagen und Preislisten.

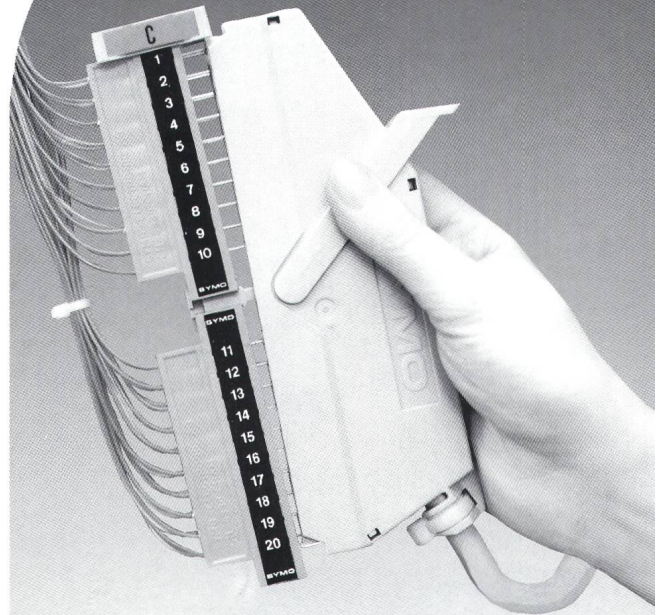


Telefon 064/57 01 11  
Telex 981 409  
Telefax 064/533 628

Kupferdraht-Isolierwerk AG  
Hornmattstrasse 22  
CH-5103 Wildegg

20  
JAHRE

# DIE VERBINDUNG!



## SYMO-ELECTRONIC AG

CH-6330 CHAM  
Langackerstr. 5

Tel. 042-36 23 44

Telex 868993

Telefax 042-36 64 67



## TÜREN UND LÜFTE

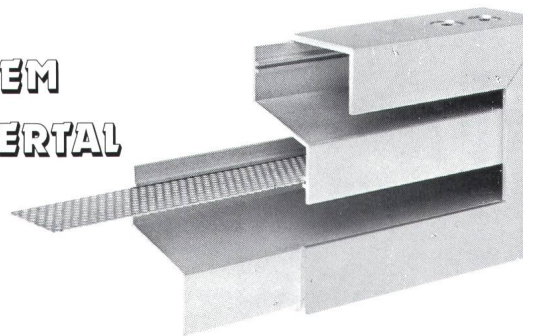
F. Borner AG  
Stationenbau, Kabinenbau, El. Anlagen

CH-6260 Reiden



Tel. 062 81 20 20

## AUS DEM WIGGERTAL





# Transformatorstation Typ T 87



- Architektonisch sehr attraktiv, nur 1,5 m über Terrain
- Grösste Dauerhaftigkeit dank Beton und Chromstahl
- Bis vier Hochspannungsfelder 24 kV
- Grosse Niederspannungsverteilung
- Transformator 630 kVA
- Natürliche Kühlung
- Ideal in Fällen, bei denen eine Innenraumbedienung ausser Betracht fällt.

Qualität und Preis überzeugen.

Verlangen Sie nähere Unterlagen bei

**RUTSCHMANN**

**Rutschmann AG**

8627 Grüningen, Tel. 01/935 21 56

Fax 01/935 21 76

## Näi, es töörff nöd waar sii!

Die Leute tun so, als sei die USV-Anlage mit Transistor-Wechselrichter und lastabhängigem Regelkreis soeben erfunden worden . . .



Wir haben über 1000 davon im Einsatz

**USV**

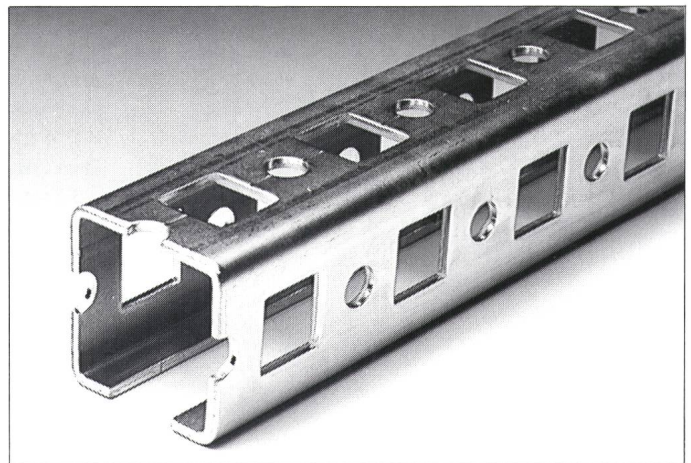
SWISS MADE

Transistor-Technologie  
0,5 bis 300 KVA, von IWATEC

*Wir halten  
Ihre Elektronik  
in Betrieb!*

**SCHWERZMANN ELECTRONIC AG**

Oberhubstr. 1, 8125 Zollikerberg  
Telefon 01-391 88 88 FAX 01-391 40 36



## MULTIFIX **NOUVEAU** pour cadres, étagères, constructions

Multifix, le nouveau système breveté composé de profils C perforés 50×50 mm en acier et d'éléments de raccordement correspondants

- aux possibilités innombrables
- robuste
- à prix avantageux

Demandez la documentation Multifix à  
**lanz oensingen sa 062/78 21 21**

**MULTIFIX** m'intéresse. Prière d'envoyer la documentation.

**IND**

Pourriez-vous me/nous rendre visite? Avec préavis!

Nom, adresse: \_\_\_\_\_



**lanz oensingen sa**

CH-4702 Oensingen · téléphone 062 78 21 21

**IHR PROBLEM:**  
Messwerte papierlos  
festhalten

DIE LOESUNG:

**MED Gerät**

ERSTELLUNG UND AUSKUNFT:



LES VERNETS - CH 2035 CORCELLES / NE  
TEL (038) 31 34 34 - FAX (038) 31 69 62

## Stellenangebote

Wir sind ein weltweit führender Hersteller von qualitativ hochstehenden Apparaten und Systemen auf dem Gebiet der Energie-, Klima- und Kommunikationstechnik.

Für die Abteilung Komponentenevaluation, die in unserem Konzern die Qualität der elektronischen Bauelemente sicherstellt, suchen wir

# LANDIS & GYR

## Ingenieure HTL

die an einer abwechslungsreichen Arbeit (Lösen von HW- und SW-Aufgaben) interessiert sind und gerne mit der Entwicklung neuer Technologien Schritt halten möchten (direkter Kontakt zu den führenden Komponentenherstellern).

### Das Aufgabengebiet umfasst:

- Entwicklung von Software für moderne Test- und Messeinrichtungen
- Planung und Durchführung von Qualifikationsprüfungen
- Analyse fehlerhafter Komponenten
- Unterstützung unserer Ingenieure beim Einsatz von Bauelementen
- Verhandlungen mit Herstellern

### Wir erwarten:

- abgeschlossenes HTL-Studium elektronischer Richtung
- Teamgeist und Flexibilität

### Wir bieten Ihnen:

- interessante HW- und SW-Aufgaben
- eine sorgfältige Einführung
- selbständige Arbeitsweise in einem kleinen Team
- Weiterbildungsmöglichkeiten (z. B. berufsbegleitendes Nachdiplomstudium in Informatik an der LG-Technikerschule)

Wenn Sie diese Tätigkeit interessiert oder wenn Sie mehr darüber erfahren möchten, zögern Sie nicht, mit uns Kontakt aufzunehmen.

Ihre Bewerbungsunterlagen richten Sie an den Personaldienst Verwaltung

**Landis & Gyr Betriebs AG, 6301 Zug**

Herr P. Greber freut sich auf Ihren Anruf oder auf Ihre Bewerbung. Tel. 042 / 24 32 10.



# MITARBEITEN AN DER ZUKUNFT DER BAHN

Im Zusammenhang mit dem Betrieb der Bahnstromversorgung suchen wir für die **Direktion Kraftwerke** in Bern eine/n

## administrativ-technische/n Mitarbeiter/in

für die Betreuung der EDV-Applikationen in der Abteilung Energiewirtschaft.

Als Koordinator/in für EDV-Fragen im Bereich Energiewirtschaft sind Sie verantwortlich für die Einführung und optimale Anwendung dieser Hard- und Software. Dabei bringen Sie Ihre **organisatorischen Fähigkeiten** voll zur Geltung.

Eine gründliche Einführung und Ausbildung erleichtert Ihnen den Einstieg in diese abwechslungsreiche und interessante Tätigkeit in einem kleinen Spezialistenteam.

Interessiert? Rufen Sie an! Herr Flückiger, **Telefon 031/60 22 82**, erteilt Ihnen gerne weitere Auskunft. Oder senden Sie Ihre Bewerbung an die 625

Generaldirektion SBB  
Direktion Kraftwerke  
Schwarztorstrasse 59  
3030 Bern



Die Burkhalter kommen.

## Burkhalter

... kommen Sie zu uns.

Wir haben eine interessante Stelle für einen

## Projektleiter

Ihre Aufgaben: Leitung und Überwachung von Neubau- und Grossaufträgen, inkl. Mitverantwortung bei Akquisition und Abrechnung.

Anforderungen: eidg. Fähigkeitsausweis als Elektromonteur, mehrere Jahre Praxis als bauleitender Chefmonteur, hohes Verantwortungsbewusstsein, Führungsqualitäten.

Unsere Gegenleistungen: attraktiver, selbständiger Arbeitsplatz, Aufnahme ins mittlere Kader mit weiteren Aufstiegsmöglichkeiten, sehr gute Entlohnung und Sozialleistungen.

Bewerbung: schriftlich oder telefonisch an unseren Herrn M. Hertig.

Ernst Burkhalter Ing. AG  
Elektrotechnische Anlagen  
Dachslernstrasse 67  
8048 Zürich

Tel.  
01 - 4/3/2/1/1/1/1

## Burkhalter

... hat elektrisierende Jobs!

629

## KRAFTWERKE **KHR** HINTERRHEIN AG

Die KHR betreibt am Hinterrhein drei Kraftwerkstufen mit einer Gesamtleistung von 640 MW. Für die Stufe Valle di Lei-Ferrera suchen wir den Nachfolger als

## Zentralenchef

Nach gründlicher Einarbeitung durch den heutigen Stelleninhaber, welcher im Sommer 1991 pensioniert wird, wird er die Führung des Zentralbetriebes mit etwa 16 Mitarbeitern für Betrieb und Unterhalt übernehmen.

Wir suchen Kontakt zu Persönlichkeiten, die neben mehreren Jahren Praxis beim Bau oder Unterhalt von Kraftwerksausrüstungen auch die nötigen Führungsqualitäten und entsprechende Weiterbildung (Chefmonteur, Werkmeister, Techniker TS, Ingenieur HTL) mitbringen.

Einem initiativen und einsatzfreudigen Fachmann bietet sich eine vielseitige, verantwortungsvolle Aufgabe mit viel Raum für Selbständigkeit. Als Dienstwohnung steht ein Einfamilienhaus in Innerferrera zur Verfügung.

Bewerbungen mit den üblichen Unterlagen richten Sie bitte an

**Kraftwerke Hinterrhein AG, 7430 Thusis**  
(z.H. Herrn P. Juon, Tel. 081 / 81 18 33)

630



## SPRECHER ENERGIE

### Möchten Sie Verantwortung übernehmen?

Wir sind erfolgreich auf dem Gebiet der Energieverteilung tätig und entwickeln und produzieren Schaltgeräte sowie Mittelspannungsanlagen für einen anspruchsvollen Kundenkreis in der Schweiz und für den Export.

Für unser Departement Mittelspannungsanlagen in Suhr suchen wir einen

## Ingenieur HTL

dem wir als Gruppenchef die entsprechende Verantwortung übertragen möchten.

Als Leiter Konstruktion sind Sie zuständig für die Betreuungs- und Ergänzungsarbeiten aller metall-gekapselten, luftisolierten Mittelspannungs- und Niederspannungsanlagen, hauptsächlich für die

- Verantwortlichkeit aller vom Stelleninhaber zu betreuenden Anlagen
- Sicherstellung von kundenspezifischen Ergänzungskonstruktionen
- Erstellung von Konstruktionsrichtlinien
- Auswahl von Fremdprodukten

EDV-unterstütztes Arbeiten, die Betreuung unserer modernen CAD-Anlage sowie die Realisierung von Verkaufsunterlagen zeichnen im weiteren diese interessante Stelle aus.

Möchten Sie sich als Ingenieur - idealerweise mit einer Maschinenzeichnerlehre - mit Freude an Führungsaufgaben einer zukunftsgerichteten, neuen Herausforderung stellen? Qualifizierte Mitarbeiter und Kollegen stehen Ihnen dabei kompetent zur Seite.

Nähere Auskünfte über diese attraktive Position, bei der Sie sich voll entfalten können, erteilt Ihnen gerne der zuständige Abteilungsleiter der Engineering-Abteilung, Herr Miotti, Telefon 064/33 72 00. Ihre schriftliche Bewerbung mit den üblichen Unterlagen senden Sie bitte zuhänden von Herrn W. Fretz, Personalwesen (Telefon 064/33 70 20).

**Sprecher Energie AG, 5034 Suhr**

624

MITARBEITEN  
AN DER  
ZUKUNFT DER  
**BAHN**

Wir suchen für unsere **Hauptabteilung Bau**, Bereich Kabeltechnik bei der Sektion Niederspannung und Fernmeldewesen, in **Lucern** eine/n einsatzfreudige/n

## Elektroingenieur/in HTL

Sie projektieren, leiten und überwachen den Bau von Hochspannungs-, Niederspannungs- und Schwachstromkabelanlagen. Zudem führen Sie elektrische Messungen an den Kabelanlagen durch.

Nebst Fachkenntnissen verfügen Sie auch über Verhandlungsgeschick, Organisationstalent und Initiative.

Wir bieten Ihnen eine interessante Aufgabe und die vorbildlichen Anstellungsbedingungen eines Bundesbetriebes.

Herr Schneeberger, **Telefon 041/21 36 33**, erteilt Ihnen gerne weitere Auskünfte. Ihre Bewerbungsunterlagen senden Sie bitte an: 627

Kreisdirektion II SBB  
6002 Luzern



## Netzelektriker mit Berufsprüfung

sucht neue Herausforderung mit Weiterbildungsmöglichkeit zur Meisterprüfung. Raum Deutschschweiz.

Angebote unter Chiffre 623 an die Anzeigenverwaltung des «SEV-Bulletins», Postfach 229, 8021 Zürich.



Zentralschweizerisches Technikum Luzern  
Ingenieurschule HTL  
Technikumstrasse, 6048 Horw

## Ausstellung der Diplomarbeiten

Die Diplomarbeiten der Abteilungen Elektrotechnik, Maschinentechnik, Heizungs-, Lüftungs-, Klimatechnik, Architektur und Bauingenieurwesen sind an folgenden Tagen zur freien Besichtigung ausgestellt:

Samstag, 30. Juni 1990 14 bis 17 Uhr  
Sonntag, 1. Juli 1990 9 bis 12 Uhr und  
14 bis 18 Uhr

Die Direktion

628

Sie suchen keinen Job . . .

**. . . sondern eine echte Herausforderung!**

Zur Ergänzung unserer beiden Teams in den Abteilungen Elektromontage und Betriebselektrik suchen wir dringend

## Produktionselektriker

für den Aufbau von Steuerschränken und deren Verdrahtung sowie elektrische Installationen an hydraulisch und elektrisch gesteuerten Maschinen, inklusive Inbetriebsetzung;

## Betriebselektriker

für fabrikinterne Installationen an konventionellen sowie computergesteuerten Produktionsmaschinen (gute Kenntnisse der Elektronik erforderlich).

Als fortschrittliches Unternehmen bieten wir Ihnen eine leistungsgerechte Entlohnung, gut ausgebaute Sozialeinrichtungen, Berufskleider, Personalrestaurant, private Parkplätze usw. Aus dem Raume Zürich sind wir bequem mit der S-Bahn S5 erreichbar.

Auf Wunsch vermitteln wir Ihnen auch eine preisgünstige Firmenwohnung.

Falls Sie gerne in einem kleinen Team selbständig arbeiten und Verantwortung übernehmen möchten, wären diese Dauerstellen genau das Richtige!

**Haben wir Sie neugierig gemacht?**

Dann nehmen Sie mit uns Kontakt auf. Wir freuen uns darauf, Sie kennenzulernen.

**Bucher-Guyer AG, Maschinenfabrik, 8166 Niederweningen**  
Tel. 01/857 22 11, int. 237, oder 01/857 22 37 (Direktwahl), Herr Stalder

**BUCHER**

631

## Inserentenverzeichnis

ABB Infocom AG, Turgi	9
ABB Sécheron SA, Genève	6
Alpha AG, Nidau	94
Baer E. O., Bern	95
Borner F. AG, Reiden	95/96
Brugg Kabel AG, Brugg	10
Câbleries de Cortaillod, Cortaillod	2
Câbleries et Tréfileries de Cossonay SA, Cossonay	102
Elektron AG, Au ZH	4
Fischer Otto AG, Zürich	8
Hager Modula SA, Le Mont-sur-Lausanne	94
KIW Kupferdraht-Isolierwerk AG, Wildegg	96
Landis & Gyr Zug AG, Zug	5
Lanz Oensingen AG, Oensingen	95/97
Moser-Glaser & Co. AG, MuttENZ	4
Panensa SA, Corcelles NE	98
Peyer Siegfried AG, Wollerau	9
Rauscher + Stöcklin AG, Sissach	70
Rutschmann AG, Grüningen	97
Schwerzmann Electronic AG	97
Siemens Albis AG, Zürich	7
Symo-Electronic AG, Cham	96
Woertz Oskar, MuttENZ	101

### Stelleninserate

98-100

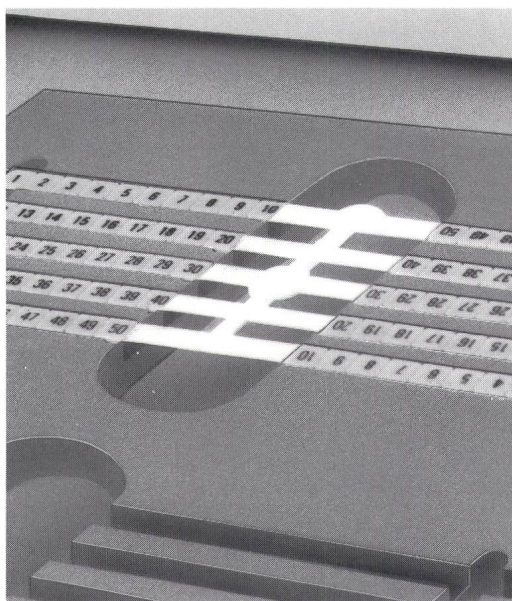
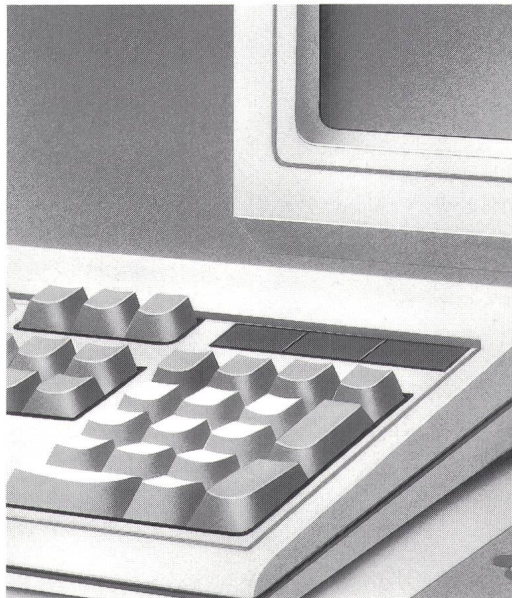
### Beilagen

Elektrobau I. Huser AG, Buswil



## Klemmenbeschriftungs – Service

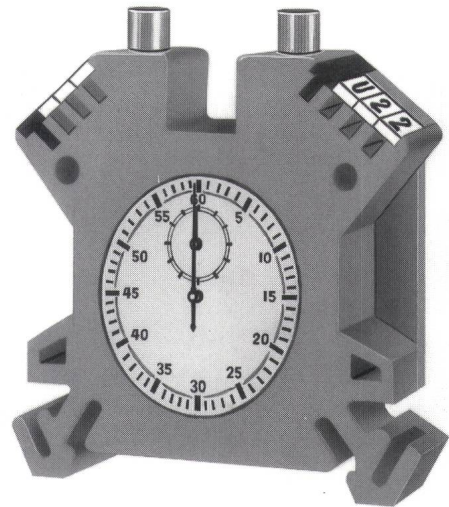
# System RB – Script



### Neuer Klemmenbeschriftungs-Service!

Markierung von kompletten Bezeichnungskarten zu Woertz-Klemmen: Neu mit unserem eigens entwickelten Computer-Beschriftungssystem RB-Script. Die Beschriftungen können nach Ihren Wünschen an jede Installation individuell angepasst werden.

Lieferung der nach Kundenwunsch beschrifteten Karten innert 48 Stunden: Der Woertz-Schnellservice.



### System RB-Script auch bei Ihnen!

Benötigen Sie häufig individuell beschriftete Woertz-Klemmen?

Wir bieten Ihnen die komplette, anwenderfreundliche Software inklusive Plotter und Kartenhalterungsplatten an. Das Programm ist auf jedem Personal-Computer (AT oder kompatibel) lauffähig.

Fordern Sie noch heute detaillierte Unterlagen an!



# Quand le courant passe...



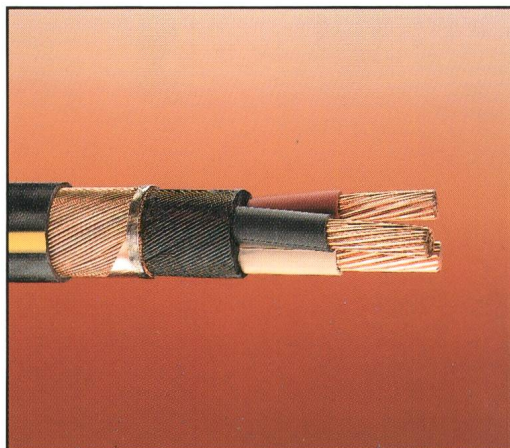
*Les câbles de la Vie*



## ...sur les réseaux de la vie

Alors les visages s'illuminent, les trains se mettent en mouvement, la nuit s'éclaire, toutes les habitations s'allument et se réchauffent. Parce que les câbles de réseau transportent l'énergie électrique partout où elle est nécessaire, de jour comme de nuit.

*Ces câbles d'énergie, indispensables à notre vie, COSSONAY les fabrique.*



*Câble de réseau basse tension.*