

Elektrotechnische Anwendungen der Supraleitung

Autor(en): **Zeller, Hans-Rudolf**

Objektyp: **Article**

Zeitschrift: **Bulletin des Schweizerischen Elektrotechnischen Vereins, des Verbandes Schweizerischer Elektrizitätsunternehmen = Bulletin de l'Association Suisse des Electriciens, de l'Association des Entreprises électriques suisses**

Band (Jahr): **81 (1990)**

Heft 15

PDF erstellt am: **22.07.2024**

Persistenter Link: <https://doi.org/10.5169/seals-903141>

Nutzungsbedingungen

Die ETH-Bibliothek ist Anbieterin der digitalisierten Zeitschriften. Sie besitzt keine Urheberrechte an den Inhalten der Zeitschriften. Die Rechte liegen in der Regel bei den Herausgebern.

Die auf der Plattform e-periodica veröffentlichten Dokumente stehen für nicht-kommerzielle Zwecke in Lehre und Forschung sowie für die private Nutzung frei zur Verfügung. Einzelne Dateien oder Ausdrucke aus diesem Angebot können zusammen mit diesen Nutzungsbedingungen und den korrekten Herkunftsbezeichnungen weitergegeben werden.

Das Veröffentlichen von Bildern in Print- und Online-Publikationen ist nur mit vorheriger Genehmigung der Rechteinhaber erlaubt. Die systematische Speicherung von Teilen des elektronischen Angebots auf anderen Servern bedarf ebenfalls des schriftlichen Einverständnisses der Rechteinhaber.

Haftungsausschluss

Alle Angaben erfolgen ohne Gewähr für Vollständigkeit oder Richtigkeit. Es wird keine Haftung übernommen für Schäden durch die Verwendung von Informationen aus diesem Online-Angebot oder durch das Fehlen von Informationen. Dies gilt auch für Inhalte Dritter, die über dieses Angebot zugänglich sind.

Elektrotechnische Anwendungen der Supraleitung

Hans-Rudolf Zeller

Supraleitende Komponenten in der Elektrotechnik sind meistens Elemente komplexer Systeme. Vor- und Nachteile von supraleitenden Lösungen ergeben sich aber selten oder nur sehr beschränkt aus reinen Komponentenbetrachtungen. Systemüberlegungen zeigen hingegen, dass supraleitende Lösungen oft grosse Vorteile bringen. Nachdem die Technologie der Hoch- T_c -Supraleiter in den letzten Jahren extrem grosse Fortschritte gemacht hat, existieren heute bereits Basistechnologien und Lösungen für einige wichtige Anwendungen der Supraleitung.

En électrotechnique, les composants supraconducteurs sont le plus souvent éléments de systèmes complexes. Dans ces cas ce sont en général moins les considérations portant purement sur les composantes mais plutôt les considérations systémiques qui montrent que les solutions supraconductrices peuvent apporter d'importants avantages. Après les grands progrès réalisés ces dernières années dans la technologie des supraconducteurs à hautes températures, il existe déjà aujourd'hui des technologies de base et des solutions pour quelques importantes applications de la supraconductivité.

Adresse des Autors

Dr. Hans-Rudolf Zeller, Asea Brown Boveri, Forschungszentrum, 5405 Baden-Dättwil

Supraleitung, das heisst die Möglichkeit, elektrische Ströme verlustfrei zu leiten, hat seit ihrer Entdeckung vor achtzig Jahren die Phantasie der Ingenieure beschäftigt. Ein erstes Hindernis zur breiten Anwendung stellten die grossen Aufwendungen für die Kühlung dar. Um 1 Watt Kühlleistung bei 4,2 °K (≈ -269 °C) zu erzeugen, ist eine Klemmenleistung der Kältemaschine von ungefähr 500 Watt erforderlich. Bis zur Entdeckung der Hoch- T_c -Supraleiter wurden supraleitende Komponenten wie Magnete fast ausnahmslos bei der Siedetemperatur von Helium (4,2 °K) betrieben. Das beinhaltete komplexe, mehrlagige Vakuum-Wärmeisolationen – ähnlich im Prinzip wie ineinandergestellte Thermosflaschen – um den Kühlaufwand in Grenzen zu halten.

Das war aber nicht das einzige Problem. Supraleitung ist ein sehr delikates Phänomen. Oberhalb einer gewissen Stromdichte j_c (kritische Stromdichte) und eines kritischen Magnetfeldes H_c verschwindet der verlustfreie Stromtransport. Die Werte von j_c und H_c waren in der Anfangszeit so klein, dass elektrotechnische Anwendungen aussichtslos erschienen.

Ende der 60er und Anfang der 70er Jahre erfolgte ein erster Durchbruch. Es gelang, intermetallische Verbindungen wie z.B. Niob-Titan (NbTi) oder Niob-Zinn (Nb₃Sn) zu entwickeln, die erstmals hohe Werte von j_c bei hohen Magnetfeldern aufwiesen. Damit war der Weg offen für elektrotechnische Anwendungen und generell für Hochstromanwendungen. Es blieb aber das Kühlproblem, d.h. die Betriebstemperatur 4,2 °K. Aus Kostengründen konnte die Supraleitung nicht konkurrieren auf Gebieten, wo etablierte Lösungen vorliegen (z.B. Stromübertragungskabel). Die Anwendungen beschränkten sich deshalb auf Gebiete, in denen Supraleiter die einzige mögliche technische Lösung darstellen, und das sind im wesentlichen Hochfeldmagnete.

Die vor kurzem entdeckten Hoch- T_c -Supraleiter eröffnen nun die Mög-

lichkeit, die Komponenten bei wesentlich höherer Temperatur als 4,2 °K zu betreiben. Bei 77 °K (-196 °C), der Siedetemperatur von Stickstoff, beträgt die Klemmenleistung für 1 Watt Kälteleistung noch ungefähr 10 Watt gegenüber 500 Watt bei 4,2 °K. Der Gewinn um einen Faktor 50 im Kühlaufwand macht viele neue Anwendungen möglich. Die sich daraus ergebenden Möglichkeiten sollen im folgenden besprochen werden.

Oxidsupraleiter: Materialien und Leitertechnologien

Die wichtigsten heute bekannten Oxidsupraleiter und ihre Sprungtemperaturen T_c sind in Bild 1 gegeben. Für die Werte von j_c und H_c ist im wesentlichen die reduzierte Temperatur $T_r = T_b/T_c$ (T_b = Betriebstemperatur) massgebend. Als Faustregel muss T_r unterhalb von 0,8 liegen. Für Betrieb bei Zimmertemperatur (300 °K = 27 °C) und $T_r = 0,75$ müsste ein hypothetischer «Zimmertemperatursupraleiter» ein T_c von 400 °K oder 127 °C aufweisen.

Bald zeigte es sich, dass die neuen Oxidsupraleiter sich in ihren Eigenschaften stark von bisher bekannten Supraleitern unterscheiden. Erstens einmal sind sie stark anisotrop. Ihre Kristallstruktur besteht aus gestapelten Schichten mit hohen Werten von j_c in der Schichtebene und tiefen Werten senkrecht dazu.

Verbindung	T_c (°K)
YBa ₂ Cu ₃ O ₇	93
YBa _{2-x} Ca _x Cu ₄ O ₈	≈ 90
Bi ₂ Sr ₂ Ca Cu ₂ O _x	80
Bi ₂ Sr ₂ Ca ₂ Cu ₃ O _x	105
Tl ₂ Ba ₂ Ca Cu ₂ O _x	108
Tl ₂ Ba ₂ Ca ₂ Cu ₃ O _x	125

Bild 1 Sprungtemperaturen einiger wichtiger Hoch- T_c -Supraleiter

Sprungtemperaturen in °K (0°K = -273 °C)
Chem. Elemente der Hoch- T_c -Supraleiter:
Yttrium (Y), Barium (Ba), Kupfer (Cu), Sauerstoff (O), Wismuth (Bi), Strontium (Sr), Kalzium (Ca), Thallium (Tl).

Die Oxidsupraleiter bilden bei konventioneller Herstellung eine Keramik, bestehend aus einem Gefüge von 0,01...0,1 mm grossen Kristallen mit zufälliger Orientierung ihrer Schichtebenen. An der Kontaktfläche zweier Kristalle (der sogenannten Korngrenze) ist j_c sehr klein und extrem magnetfeldabhängig. Damit liegen die j_c -Werte von so hergestellten Materialien weit unterhalb der Grenze der Brauchbarkeit.

In den Wismuth-(Bi-)basierten Supraleitern ist es 1989 gelungen, das Problem weitgehend zu entschärfen. Den Firmen Hoechst und Vakuum-schmelze gelang es als ersten, schmelzprozessierte Proben herzustellen, die bei 4,2 °K selbst bei höchsten Feldern (26 Tesla) noch hervorragende Stromdichten aufwiesen und damit klassische Supraleiter bei weitem übertrafen. Allerdings gehen diese Werte oberhalb etwa 30 °K graduell verloren, und bei 77 °K sind die Leiter unbrauchbar. Der nächste wesentliche Schritt kam von den Firmen Sumitomo und Furukawa in Japan. Beide begannen bei der Herstellung mit einem Silberrohr, das mit Supraleiterpulver gefüllt wird. Dann wird das Rohr zu einem Draht gezogen und anschliessend gegläht. Darauf folgt eine Serie von Walz- und Glühprozessen. Auf diese Art lassen sich bei 77 °K heute Stromdichten von $4 \cdot 10^4$ A/cm² erreichen. Dieser Wert dürfte in naher Zukunft noch deutlich übertroffen werden.

Ein Leiter besteht aus mehreren Systemkomponenten. Die wichtigste ist natürlich der Supraleiter selbst. Parallel dazu liegt ein Normalleiter. Im Falle einer Instabilität muss er kurzzeitig den Strom des Supraleiters übernehmen können. Aus Gründen der thermischen Stabilität darf mindestens eine der Dimensionen des Supraleiters den Wert von typischen 20 µm nicht übersteigen. Die häufigste Ausführungsform bei klassischen Supraleitern (Tieftemperatursupraleiter wie z.B. NbTi) besteht aus 100...100 000 in einen Kupferdraht eingeschlossenen Filamenten. Der Filamentdurchmesser liegt bei 10 µm. Bei Hochfeldanwendungen wird zusätzlich eine Stahlmantelung zur Aufnahme der mechanischen Kräfte erforderlich. Oft verwendet man nicht eine Badkühlung, sondern man führt das Kühlmittel direkt durch geeignete Kanäle axial durch den Leiter. Jeder Leiter wird sorgfältig für die vorgesehene Anwendung konfektioniert.

Der heutige Stand der Hoch- T_c -Supraleiter lässt sich etwa so zusammenfassen: Es erscheint auch ohne weitere grundlegende Durchbrüche möglich, bis in fünf Jahren brauchbare Leiter für Anwendungen in mässigen (≤ 1 Tesla) und zeitlich schwach variierenden Magnetfeldern für 77 °K Betriebstemperatur zu entwickeln. Höhere Felder erfordern tiefere Betriebstemperaturen. Für Anwendungen mit zeitlich rasch variierenden Magnetfeldern (z.B. Transformatoren) sind bei der Entwicklung der Hoch- T_c -Supraleiter weitere Durchbrüche erforderlich.

Elektromechanische Anwendungen

Generatoren

Bis vor ungefähr 20 Jahren verdoppelte sich die Leistung der Grenzleistungsmaschinen etwa alle sieben Jahre und hatte Anfang siebziger Jahre 1300 MW erreicht. Oberhalb etwa 2000 MW schienen supraleitende Generatoren infolge ihres um mindestens einen Faktor zwei kleineren Volumens und Gewichts die einzige technisch realisierbare Lösung zu sein. Seither ist die Grenzleistung nicht mehr gestiegen, und es gibt auch keine Prognosen, die ein Steigen in Zukunft voraussagen.

Die Verlustreduktion in einem supraleitenden Generator beträgt etwa 0,6% der Leistung. Berechnungen zeigen, dass damit supraleitende Generatoren gegenüber den konventionellen Generatoren Kostenvorteile bringen für Leistungen oberhalb 600...800 MW für 4,2°K-Betrieb und 300 MW für 77°K-Betrieb. Es erweist sich, dass speziell auch kleinere supraleitende Maschinen zusätzliche Vorteile bringen können. Sie lassen sich mit sehr kleiner Erreger-Reaktanz auslegen und zeigen deshalb ein viel besseres dynamisches Verhalten. Z.B. lässt sich so in einer langen Übertragungsleitung die übertragene Leistung um bis zu 40% erhöhen, ohne dass Instabilitäten auftreten. In Japan ist das eine Hauptmotivation im Super-GM-Projekt, das u.a. zum Ziel hat, eine kleinere Maschine mit extrem grossem Regelbereich zu bauen, um in der für Japan typischen, zu Instabilitäten neigenden Netzwerktopologie die Stabilität zu erhöhen. Viele der Systemvorteile lassen sich allerdings auch mit konventionellen Mitteln realisieren. Ob die Vorteile, die der supraleitende Ge-

nerator bringt, seine hohen Entwicklungskosten rechtfertigt, ist heute schwer zu beantworten. Der Erfolg der staatlich massiv geförderten Projekte in Deutschland, Japan und der Sowjetunion wird für die Zukunft des supraleitenden Generators entscheidend sein.

Transformatoren

Der Vorteil eines supraleitenden Transformators besteht primär in der Reduktion der Verluste. Die Leerlaufverluste werden dabei stärker bewertet als die Vollastverluste. Für einen 4,2°K-Betrieb erwartet man Vorteile bei Leistungen oberhalb 1000 MW. Hoch- T_c -Supraleiter werden diesen Punkt wesentlich nach unten verschieben.

In einem Transformator treten extrem hohe zeitliche Veränderungen des Magnetfeldes auf (Grössenordnung 100 T/s. Das führt zu extrem hohen Anforderungen an die Leiter, d.h. feinste Filamente (bei NbTi $\leq 0,5$ µm Filamentdurchmesser) und eine starke Verdrillung der Filamente im Draht. Für Hoch- T_c -Supraleiter dürften sich diese Forderungen etwas entschärfen. Trotzdem werden gebrauchsfähige Leiter für diese Anwendung noch einige Jahre auf sich warten lassen.

Übertragungskabel

Die Verluste in einer Überlandleitung liegen in der Grössenordnung von 1% pro 100 km. Das erste Ziel für ein supraleitendes Kabel ist es, diese Verluste zu reduzieren. Mit klassischen Supraleitern ist das nur begrenzt möglich. Ein Prototyp eines Höchstleistungskabels (Brookhaven National Lab. USA) hatte Systemverluste der selben Grössenordnung wie ein normalleitendes Kabel. Hoch- T_c -Supraleiter bieten wegen des grossen Oberflächen-Volumen-Verhältnisses eines Kabels grosse Vorteile in der Kühlung und damit erstmals die Möglichkeit, Verluste drastisch zu reduzieren. Darüber hinaus gibt es jedoch noch entscheidende Systemvorteile:

- Wegen der hohen Stromtragfähigkeit kann auf tieferem Spannungsniveau gearbeitet werden. Damit können zwei Unterstationen übersprungen werden. Vor allem bei kurzen Kabeln führt das zu grossen Einsparungen.
- Das Kabel kann an die Quellenimpedanz angepasst werden. Damit entfällt die Erzeugung von reaktiver

Leistung, die vor allem in gemischten Systemen (Kabel/Überland) zu ersten Stabilitätsproblemen führen kann.

- Die Kabel haben thermische Zeitkonstanten von einigen Stunden. Sie können problemlos kurzfristig überlastet werden.

Zurzeit sind die wichtigsten Kabelfirmen in Europa an einem gemeinsamen Forschungsprojekt beteiligt mit dem Ziel, die technischen und wirtschaftlichen Aspekte eines Hoch- T_c -Kabels zu studieren.

Strombegrenzer

Die Komponenten eines elektrischen Netzes müssen so ausgelegt sein, dass sie im Kurzschlussfall die auftretenden Ströme aushalten und beherrschen können. Man versucht deshalb, mit Drosseln usw. die Impedanz des Netzes zu erhöhen und damit die Kurzschlussströme zu begrenzen.

Viel eleganter lässt sich das mit Supraleitern realisieren. Im einfachsten Fall wird ein Leiter so dimensioniert, dass beim Erreichen des Nennstromes die kritische Stromdichte erreicht wird. Steigt der Strom weiter an, so wird der Supraleiter resistiv, wärmt sich infolge der Verluste rasch auf $T > T_c$ auf und wird damit normalleitend. Der Widerstand des Supraleiters im normalleitenden Zustand muss so dimensioniert werden, dass beim Nennstrom des Netzes die Netzspannung aufgebaut werden kann. Damit gelingt es, Kurzschlussströme in Grenzen zu halten und wesentliche Einsparungen an Schaltern, Transformatoren usw. zu realisieren.

Eine interessante Variante wurde von H. Dersch erfunden (siehe Bild 2). Der zu begrenzende Strom (Primärkreis) fließt in einer Spule (normalleitend, Umgebungstemperatur). Zwischen der Spule und einem Eisenjoch befindet sich ein supraleitender Zylinder (der einzige gekühlte Teil der Anordnung). Solange der Spulenstrom den kritischen Wert des sog. Ansprechstroms nicht überschreitet, werden im Supraleiter Abschirmströme induziert, die den magnetischen Fluss perfekt abschirmen. Das Eisenjoch ist demnach für die Spule «unsichtbar», und die

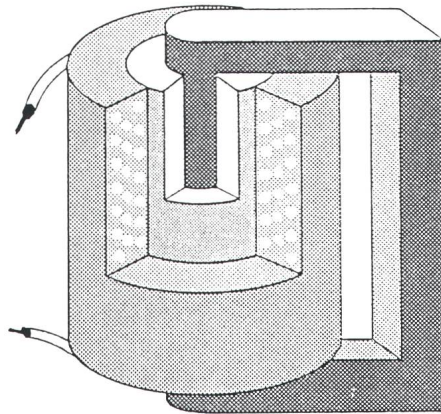


Bild 2 Strombegrenzer als Anwendung für Hoch- T_c -Supraleiter

Von ABB entwickeltes Prinzip mit Drosselspule und Eisenkern, der durch eine supraleitende Umhüllung abgeschirmt wird (Meissner-Effekt). Die Arbeitstemperatur beträgt aufgrund der Verwendung von Oxidsupraleitern 77 °K (siehe Text).

Spulenimpedanz ist gering. Mit zunehmendem Spulenstrom nehmen auch die Abschirmströme zu. Beim Ansprechstrom erreichen die Abschirmströme die kritische Stromdichte des Supraleiters. Bei weiterer Steigerung des Spulenstroms dringt magnetischer Fluss durch den supraleitenden Zylinder hindurch, der Eisenkern wird magnetisiert, und die Impedanz steigt. Die Verluste heizen zudem den Zylinder rasch auf. Oberhalb T_c verhält sich das System wie ein Transformator, welcher den Strom im Primärkreis auf zulässige Werte begrenzt. Der Zylinder wirkt dabei als Kurzschlusswindung mit einem Widerstand gleich dem Normalleitungswiderstand. Der Vorteil der Anordnung ist, dass der ganze Primärstromkreis auf Zimmertemperatur bleibt und keine verlustbehafteten Stromzuführungen zu tiefen Temperaturen nötig sind.

Magnetscheider

Materialien, die sich in ihren magnetischen Eigenschaften unterscheiden, lassen sich durch Magnetfelder trennen. Die auf ein Teilchen wirkende Kraft ist proportional zum Produkt $B \cdot \text{grad } B$.

Potentielle Anwendungen liegen primär in der Umwelttechnik (z.B. Ab-

trennung von Schwefel (Pyrit) aus Kohlestaub vor der Verbrennung in Kraftwerken) und im Bergbau (Erzanzreicherung, Goldwäsche). In vielen Fällen sind nicht die Kosten das Problem, sondern z.B. die Verfügbarkeit von flüssigem Helium in entlegenen Bergbaugebieten. Hoch- T_c -Supraleiter bieten viele Vorteile, z.B. einfachere Logistik, einfachere Kältetechnik, höhere Werte von $B \cdot \text{grad } B$ usw.

Verschiedene Anwendungen

Eine Reihe von Anwendungen wird hier ausgelassen, nicht weil sie unwichtig sind, sondern weil sie zum Teil anderswo besprochen sind (z.B. magnetische Energiespeicher) oder weil in ihnen Supraleitung nicht das zentrale technische Problem ist (z.B. Magneto-hydrodynamik).

In einem *magneto-hydrodynamischen Generator* werden ionisierte Verbrennungsgase durch einen Kanal geschickt. Ein starkes Magnetfeld trennt die Ionen und führt sie an seitlich angebrachte Elektroden. Über den Elektroden entsteht damit eine Spannung. Das Haupthindernis für eine wirtschaftliche Anwendung bilden Werkstoffprobleme im Kanal. Der supraleitende Magnet für die Erzeugung des Magnetfeldes ist vergleichsweise unproblematisch.

Ähnliches gilt für die *Fusion*. Hier könnte Hoch- T_c -Supraleitung zu wesentlichen Senkungen der Betriebskosten eines Fusionsgenerators führen. Sie wird die technische Realisierung der Fusion jedoch nicht beschleunigen.

Maglev-Züge mit supraleitenden Magneten haben den Vorteil, dass Höchstgeschwindigkeitszüge etwa 10 Zentimeter über der Schiene schweben. Durch den grossen Abstand entfallen die teuren periodischen Feinabgleichsarbeiten der Schienenführung, und die Betriebssicherheit, vor allem in Erdbebengebieten, wird erhöht. Deshalb ist in Japan eine 44-km-Versuchsstrecke geplant. Der Entscheid pro oder kontra Maglev ist allerdings ein politischer und kaum ein technischer Entscheid. Er wird primär durch generelle verkehrspolitische Zielsetzungen z.B. in Europa bestimmt.