

Faseroptische Sensoren : Teil 1 : Grundlagen

Autor(en): **Bohnert, Klaus**

Objektyp: **Article**

Zeitschrift: **Bulletin des Schweizerischen Elektrotechnischen Vereins, des Verbandes Schweizerischer Elektrizitätsunternehmen = Bulletin de l'Association Suisse des Electriciens, de l'Association des Entreprises électriques suisses**

Band (Jahr): **82 (1991)**

Heft 1

PDF erstellt am: **22.07.2024**

Persistenter Link: <https://doi.org/10.5169/seals-902912>

Nutzungsbedingungen

Die ETH-Bibliothek ist Anbieterin der digitalisierten Zeitschriften. Sie besitzt keine Urheberrechte an den Inhalten der Zeitschriften. Die Rechte liegen in der Regel bei den Herausgebern.

Die auf der Plattform e-periodica veröffentlichten Dokumente stehen für nicht-kommerzielle Zwecke in Lehre und Forschung sowie für die private Nutzung frei zur Verfügung. Einzelne Dateien oder Ausdrucke aus diesem Angebot können zusammen mit diesen Nutzungsbedingungen und den korrekten Herkunftsbezeichnungen weitergegeben werden.

Das Veröffentlichen von Bildern in Print- und Online-Publikationen ist nur mit vorheriger Genehmigung der Rechteinhaber erlaubt. Die systematische Speicherung von Teilen des elektronischen Angebots auf anderen Servern bedarf ebenfalls des schriftlichen Einverständnisses der Rechteinhaber.

Haftungsausschluss

Alle Angaben erfolgen ohne Gewähr für Vollständigkeit oder Richtigkeit. Es wird keine Haftung übernommen für Schäden durch die Verwendung von Informationen aus diesem Online-Angebot oder durch das Fehlen von Informationen. Dies gilt auch für Inhalte Dritter, die über dieses Angebot zugänglich sind.

Faseroptische Sensoren

Teil 1: Grundlagen

Klaus Bohnert

Faseroptische Sensoren gestatten die systematische Anwendung optischer Messverfahren in fast allen Bereichen der Messtechnik. Dieser erste von vier Beiträgen gibt eine allgemeine Übersicht über die Vorteile, die potentiellen Einsatzgebiete und den grundsätzlichen Aufbau der Fasersensoren. In Folgeaufsätzen werden eine Reihe von Sensoren für Anwendungen in der Hochspannungstechnik ausführlich vorgestellt.

Les senseurs à base de fibres optiques permettent l'emploi des méthodes de mesure optique dans presque tous les domaines de la technique de mesure. Ce premier d'une série d'articles donne un aperçu des avantages, des emplois potentiels et des structures de base des senseurs à fibres optiques. Les articles suivants présenteront l'emploi de différents senseurs dans la technique de la haute tension.

Adresse des Autors

Dr. Klaus Bohnert, Asea Brown Boveri Forschungszentrum, 5405 Baden.

Die Entwicklung der faseroptischen Sensoren begann in den siebziger Jahren und ist eng mit den enormen Fortschritten in der optischen Telekommunikation verbunden. Zu den wesentlichen Bausteinen der faseroptischen Sensoren gehören zahlreiche optoelektronische und faseroptische Schlüsselkomponenten, die ursprünglich für die optische Datenübertragung entwickelt worden sind. Darüber hinaus werden aber auch für eine Reihe von anspruchsvollen Anwendungen neue optische Komponenten, zum Beispiel Spezialfasern und integriert optische Bausteine, gezielt entwickelt. Optische Messverfahren können damit systematisch in fast allen Bereichen der Messtechnik eingesetzt werden [1]. Zu den potentiellen Einsatzgebieten der Fasersensoren zählen vor allem

- die Überwachung von industriellen Anlagen und Prozessabläufen,
- die medizinische Diagnostik,
- Robotersysteme,
- die Luft- und Raumfahrt sowie militärische Anwendungen.

Wichtige Messgrößen sind dabei

- mechanische Signale: Kräfte, Drücke, Beschleunigungen und Geschwindigkeiten, Drehgeschwindigkeiten, Durchflussmengen von Gasen und Flüssigkeiten;
- elektrische Signale: elektrische Felder und Spannungen, Ströme, Ladungen;
- magnetische Feldstärken und Feldrichtungen;
- thermische Signale: Temperaturen, Temperaturverteilungen, Wärmeflüsse;
- chemische und biochemische Signale: chemische Analysen, Detektion von Gasen, Nachweis von Schadstoffen (z.B. NO_x, SO_x, CO_x), Detektion

von Stoffwechselprodukten und therapeutischen Substanzen;

- elektromagnetische und akustische Strahlung.

Faseroptische Sensoren haben im Vergleich zu konventionellen Sensoren eine Reihe von inhärenten Vorteilen, die besonders bei der Datenerfassung unter extremen Einsatzbedingungen zum Tragen kommen:

- Fasersensoren bestehen aus dielektrischen Materialien und sind somit immun gegen elektromagnetische Störfelder (EMI).
- Bei der Messwertübertragung über grosse elektrische Potentialunterschiede ist das Problem der elektrischen Potentialtrennung bereits inhärent gelöst. Der elektrische Isolationsaufwand wird dadurch drastisch reduziert.
- Im Gegensatz zu elektrischen Sensoren können Fasersensoren ohne Beeinträchtigung der Sicherheit auch in Umgebungen mit hoher Explosionsgefahr (z.B. in Benzintanks oder Ölbohrlöchern) eingesetzt werden.
- Die Empfindlichkeit faseroptischer Sensoren kann durch interferometrische Messverfahren auf ausserordentlich hohe Werte gesteigert werden.
- Fasersensoren haben einen sehr geringen Platzbedarf, vernachlässigbares Gewicht und können hinsichtlich ihrer geometrischen Form sehr flexibel gestaltet werden.
- Besonders interessant ist die Tatsache, dass faseroptische Sensoren «verteilt» sein können. Bei einem verteilten Sensor wird die Messgrösse (z.B. eine Temperatur oder eine mechanische Kraft) orts aufgelöst entlang der Faser gemessen. Das Funktionsprinzip eines verteilten Temperatursensors wird im Teil 4 «Faseroptische Temperatur- und Gasdichtemessung» von L. Schultheis näher beschrieben.

Intensitätsmodulierte und interferometrische Sensoren

Faseroptische Sensoren werden häufig in intensitätsmodulierte und interferometrische Sensoren unterteilt. Der typische Aufbau eines intensitätsmodulierten Sensors ist in Bild 1 dargestellt. Eine Lichtquelle sendet Licht über eine Glasfaser zum Sensorelement. Das zu messende Signal (z.B. eine Temperatur) oder bei biochemischen Sensoren die nachzuweisende chemische Substanz modulieren dort in charakteristischer Weise die Amplitude, das Wellenlängenspektrum oder die Polarisation des Lichts. Das modulierte Lichtsignal gelangt dann über eine zweite Faser zum Detektor (Bild 1a). Es kann aber auch durch Reflexion oder Rückstreuung wieder in die Zuleitungsfaser eingekoppelt werden und gelangt dann über einen faseroptischen Strahlteiler (Faserkoppler) zum Detektor (Bild 1b). Das Detektionssystem ist so aufgebaut, dass die Modulation am Detektor stets als Änderung der Lichtintensität registriert wird. Das Sensorelement ist entweder eine diskrete optische Sonde (wie in Bild 1) oder ein geeignet präpariertes Faserstück. Im letzteren Fall beeinflusst die Messgröße unmittelbar die Charakteristik des Lichtwellenleiters und damit die Eigenschaften der transmittierten Lichtwelle. Das Licht muss also die Faser nicht verlassen.

Die Messprinzipien sind sehr vielfältig. Bei einem kommerziell erhältlichen Temperatursensor zum Beispiel, ist das sensitive Element eine dünne Schicht eines phosphoreszierenden Materials, das auf die Faserspitze aufgebracht ist. Der Phosphor wird mit ultraviolettem Licht angeregt. Aus dem temperaturabhängigen Spektrum des abgestrahlten Phosphoreszenzlichts werden zwei geeignete Wellenlängen ausgefiltert. Das Verhältnis der beiden detektierten Intensitäten ist dann ein unmittelbares Mass für die Temperatur an der Faserspitze. In anderen Fällen ist das Sensorelement ein spezielles Fabry-Perot-Etalon, dessen Reflexion durch die Messgröße (z.B. Temperatur, Druck) verändert wird (siehe Teil 4). Bei biochemischen Sensoren enthält die optische Sonde häufig eine chemische Indikatorlösung, deren Absorptions- oder Emissionsspektrum durch die nachzuweisende Substanz in charakteristischer Weise beeinflusst wird.

Intensitätsmodulierte Sensoren zeichnen sich durch ihren einfachen

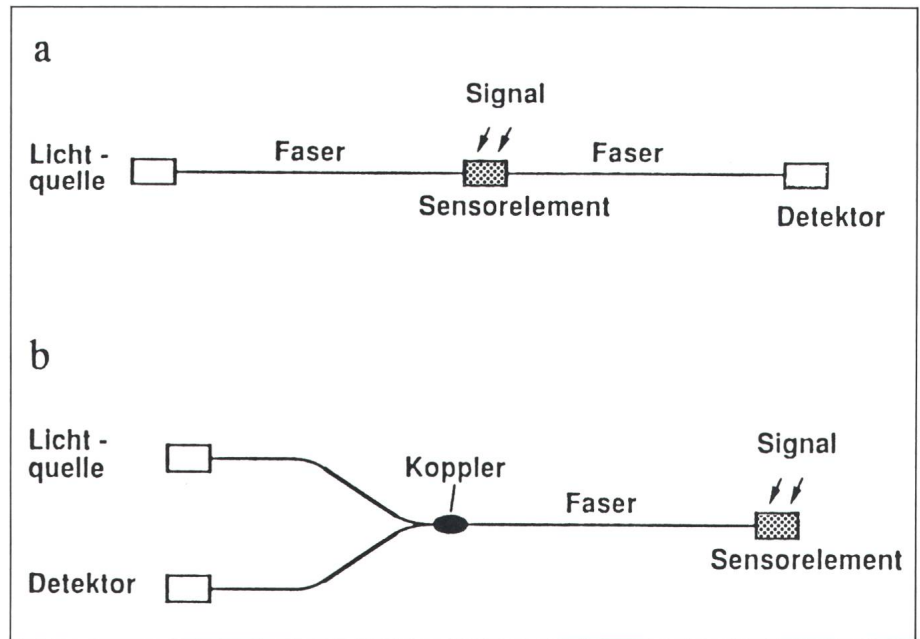


Bild 1 Schematischer Aufbau eines intensitätsmodulierten, faseroptischen Sensors

Aufbau aus. Sie haben den Vorteil, dass in den meisten Fällen Mehrmodenfasern eingesetzt werden können. Als Lichtquelle ist meist eine preisgünstige Lumineszenzdiode ausreichend. Ebenso müssen an die übrigen Sensorkomponenten (z.B. Faserkoppler, Fasersteckverbindungen, Filter, Detektoren) im allgemeinen keine aussergewöhnlich hohen Anforderungen gestellt werden. Mechanische Toleranzen, zum Beispiel bei der Ankopplung der Faser an die Lichtquelle oder bei Fasersteckverbindungen, sind aufgrund des grossen Kerndurchmessers von Mehrmodenfasern unkritisch.

Bei interferometrischen Sensoren tritt an die Stelle des Sensorelements ein faseroptisches Interferometer. Das Licht wird dort in zwei Teilwellen aufgespaltet. Das zu messende Signal moduliert die optische Phase einer oder beider dieser Teilwellen. Die beiden Wellen werden zur Interferenz gebracht, so dass die Phasenmodulation als eine entsprechende Modulation des Interferenzmusters detektiert werden kann. Wichtige Interferometertypen sind das Mach-Zehnder-Interferometer, das Michelson-, das Fabry-Perot- und das Sagnac-Interferometer, der faseroptische Ringresonator, das Polarimeter und das Zweimodenfaser-Interferometer. (Das Faser-Mach-Zehnder-Interferometer und das Zweimodenfaser-Interferometer werden im Teil 3 «Faseroptische Spannungsmessung» ausführlicher beschrieben.)

Interferometrische Sensoren erfordern gewöhnlich Laserlichtquellen (Laserdioden), Einmodenfasern und kompliziertere elektronische Systeme zur Signalverarbeitung als intensitätsmodulierte Sensoren. Dafür ermöglichen sie Messungen mit ausserordentlich hoher Auflösung. Die kleinsten noch auflösbaren Phasenverschiebungen entsprechen räumlichen Verschiebungen, die mit dem Durchmesser eines Atomkerns vergleichbar sind. Die Arbeiten auf diesem Gebiet konzentrieren sich auf den faseroptischen Kreisel (Messung von Drehbewegungen bei Navigationsanwendungen), auf akustische Sensoren (Hydrophone), Magnetfeldsensoren und faseroptische Seismometer (Beschleunigungssensoren). Die folgenden Daten vermitteln einen Eindruck über das Leistungsvermögen dieser Sensoren: Mit den besten Faserkreiseln kann man eine Drehgeschwindigkeit auf etwa 10^{-2} Grad/Stunde genau messen. Mit faseroptischen Magnetfeldsensoren können Feldstärkeänderungen von weniger als 1 ppm des Erdmagnetfeldes aufgelöst werden. Die Auflösung der Beschleunigungssensoren beträgt etwa 10^{-9} der Erdbeschleunigung.

Glasfasertypen

Für Fasersensoren werden wie erwähnt sowohl Mehrmoden- als auch Einmodenfasern eingesetzt. Der Aufbau dieser Fasern ist in Bild 2 dargestellt. Ein Lichtwellenleiter besteht grundsätzlich aus einem inneren Kern

und einem äusseren Mantel. Die Brechzahl des Kerns (n_1) ist grösser als die des Mantels (n_2). Für die meisten Fasern ist der Unterschied klein (in der Grössenordnung eines Prozents). Der Brechzahlssprung bewirkt, dass das in die Faser eingekoppelte Licht durch Totalreflexion an der Grenzfläche zwischen Mantel und Kern entlang der Faserachse im Faserkern geführt wird.

Mehrmodenfasern haben einen relativ grossen Kerndurchmesser (50–200 μm). Das Licht breitet sich – in der strahlenoptischen Darstellung – auf einer diskreten Anzahl von Zickzackbahnen aus. In der wellenoptischen Darstellung treten an die Stelle dieser Zickzackbahnen sogenannte Eigenwellen der Faser (Fasermode). Jeder Modus stellt eine bestimmte räumliche Amplituden- und Phasenverteilung des elektromagnetischen Feldes dar. Bei gegebener Wellenlänge ist die Anzahl der zulässigen Moden vom Kerndurchmesser und Brechungsindexunterschied zwischen Kern und Mantel abhängig. Hält man die Brechungsindizes konstant, so nimmt die Anzahl der ausbreitungsfähigen Moden mit kleiner werdendem Kerndurchmesser ab. Wird der Kerndurchmesser so weit verringert, dass nur noch der Grundmodus ausbreitungsfähig ist, spricht man von einer Einmodenfaser. Die Kerndurchmes-

ser von Einmodenfasern liegen zwischen 1 und 10 μm .

Mehrmodenfasern mit einem stufenartigen Brechungsindexprofil haben nur verhältnismässig kleine Übertragungsbandbreiten (etwa 5...20 $\text{MHz}\cdot\text{km}$), die u.a. auf Laufzeitunterschiede zwischen den Moden (Modendispersion) zurückzuführen sind. In der Praxis wird die Modendispersion mit Hilfe von Gradientenfasern reduziert, deren Brechzahlprofil nicht stufenartig, sondern parabelförmig ist. Die Bandbreite kann damit auf einige 100 $\text{MHz}\cdot\text{km}$ gesteigert werden.

Die weitaus grössten Bandbreiten (50–100 $\text{MHz}\cdot\text{km}$) werden jedoch mit Einmodenfasern erreicht. Einmodenfasern erhalten ausserdem, im Unterschied zu Mehrmodenfasern, die Kohärenz des Lichtes. Für interferometrische Fasersensoren kommen, von Ausnahmen abgesehen, deshalb nur Einmodenfasern in Betracht. Für die Signalstabilität bei interferometrischen Sensoren ist es ausserdem wichtig, dass ein linearer Polarisationszustand des Lichts durch die Faser unverändert übertragen wird. Gewöhnliche Einmodenfasern erfüllen diese Bedingung im allgemeinen nicht, da sie stets zu einem gewissen Grad und in willkürlicher Weise doppelbrechend sind. Die Ursache dieser Doppelbrechung sind sowohl intrinsischer (keine ideale Kreisform des Faser-

kerns, eingefrorene mechanische Spannungen) als auch extrinsischer Natur (auf die Faser einwirkende Kräfte, Faserbiegungen). Ein zunächst linearer Polarisationszustand geht aufgrund dieser Störungen in willkürliche elliptische Zustände über.

Für Faserinterferometer werden deshalb häufig polarisationserhaltende Einmodenfasern verwendet. Polarisationserhaltende Fasern besitzen eine absichtliche und wohldefinierte intrinsische Doppelbrechung, die so stark ist, dass die Doppelbrechung infolge externer Störungen dagegen vernachlässigbar ist. Solche Fasern haben zwei Grundmoden mit stabilen, zu einander orthogonalen, linearen Polarisationszuständen unterschiedlicher Ausbreitungsgeschwindigkeit. Man kann nun gezielt einen der beiden Grundmoden anregen und so einen linearen Polarisationszustand weitgehend ungestört übertragen.

Die Doppelbrechung der Faser wird entweder über eine in der Faser permanent eingefrorene mechanische Spannung oder über die geometrische Form des Faserkerns erzeugt. Bild 3a zeigt einen Querschnitt durch eine sogenannte Panda-Faser (man beachte das Signet mit dem gleichnamigen Bären) mit einer spannungsinduzierten Doppelbrechung. Der Mantel dieser Faser enthält zwei zylinderförmige Bereiche, die mit Bor dotiert sind und

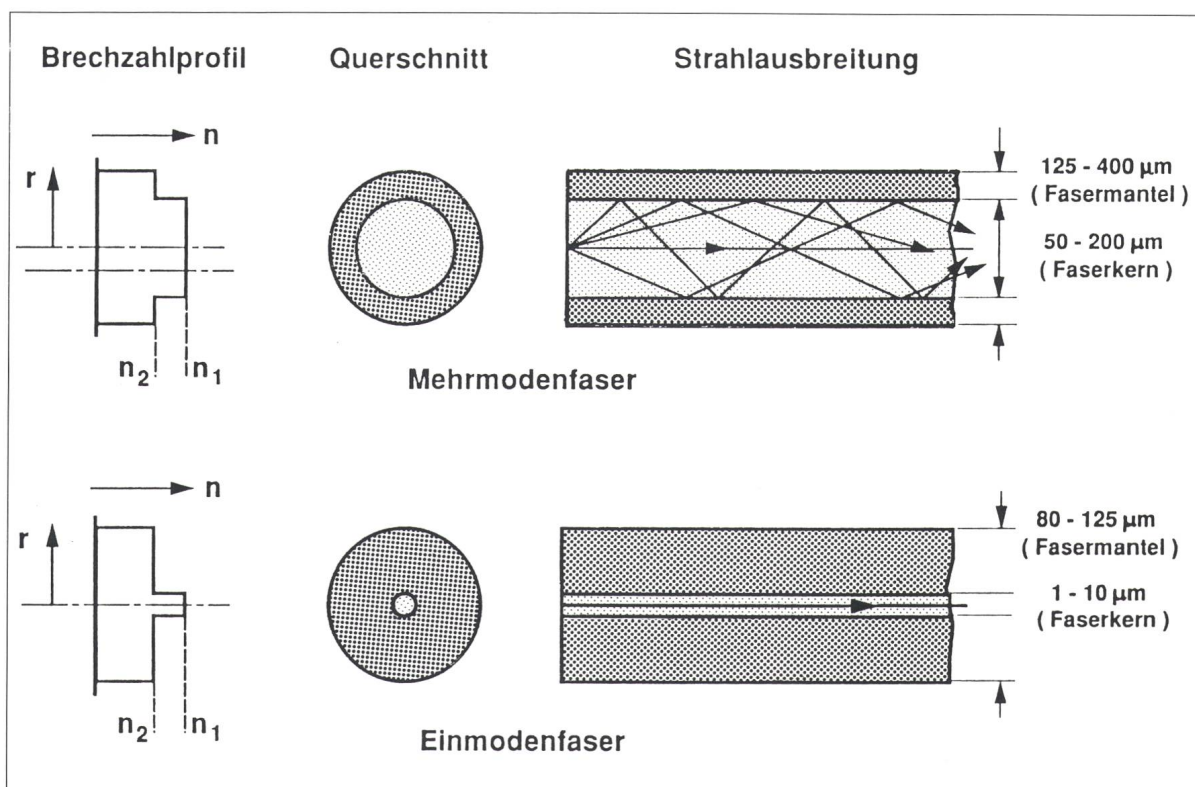


Bild 2
Mehrmoden-
und Einmoden-
glasfasern

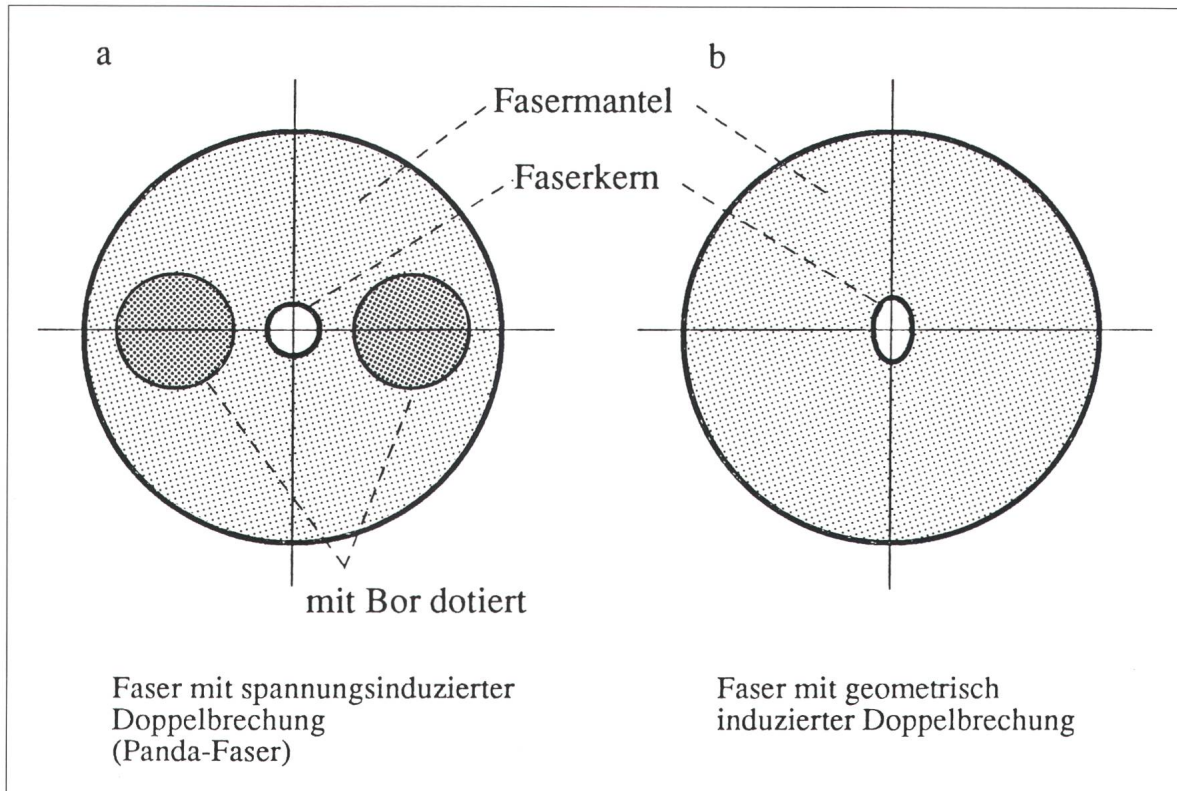


Bild 3
Querschnitt durch eine polarisationserhaltende Faser mit
a) spannungsinduzierter Doppelbrechung
b) geometrisch induzierter Doppelbrechung

deswegen einen anderen thermischen Ausdehnungskoeffizienten als das umgebende reine Quarzglas aufweisen. Beim Abkühlen der Faser während des Ziehvorgangs baut sich infolge der verschiedenen Ausdehnungskoeffizienten ein definiertes mechanisches Spannungsfeld auf, das über den elasto-optischen Effekt zur Doppelbrechung führt. Die beiden ausgezeichneten Polarisationsrichtungen liegen parallel zu den beiden Symmetrieachsen. Bei geometrisch induzierter Doppelbrechung hat der Faserkern die Form einer Ellipse (Bild 3b). Die ausgezeichneten Polarisationsrichtungen werden durch die Achsen der Ellipse definiert.

Neben Standardglasfasertypen kommen in Fasersensoren auch verschiedene Arten von Spezialfasern oder besonders präparierte Fasern zum Einsatz. Beispiele sind Fasern, die gezielt mit Fremdatomen (meist

seltene Erden) dotiert sind und Fasern, deren Mantel im Bereich des Sensorkopfes bis nahe an den Kern abgetragen ist. Dotierte Fasern werden häufig für Temperatursensoren verwendet (temperaturabhängige Absorption oder Lumineszenz); ein wichtiges Einsatzgebiet der Fasern mit freigelegtem Kern sind biochemische Analysen. Die nachzuweisende chemische oder biochemische Substanz beeinflusst hier unmittelbar die Lichtausbreitung im Faserkern.

Fasersensoren in der Hochspannungstechnik

Ein bedeutendes Einsatzgebiet von Fasersensoren ist die Hochspannungstechnik. Die Messwertaufnahme mit konventionellen Sensoren bereitet hier aufgrund der grossen elektrischen Potentialunterschiede (bis einige 100 kV) und der starken elektromagnetischen

Störfelder besondere Schwierigkeiten. In den drei Folgeteilen dieses Artikels berichten R. Stierlin, L. Schultheis und K. Bohnert über die Entwicklung faseroptischer Sensorensysteme für Hochspannungsanwendungen im Rahmen der ABB-Konzernforschung. Der Forschungsschwerpunkt liegt dabei auf Sensoren zur Messung von elektrischen Strömen und Spannungen. Daneben werden auch optische Sensoren zur Messung von Temperaturen, Gasdichten und -drücken und anderen Parametern in Hochspannungsanlagen entwickelt.

Literatur

- [1] Eine umfassende Übersicht über Fasersensoren und ihre Anwendungen gibt das von *B. Culshaw* und *J. Dakin* editierte Buch «Optical Fiber Sensors», Band I: «Principles and Components», Band II: «Systems and Applications», Artech House, Boston, London 1988 und 1989.