

Zeitschrift: Bulletin des Schweizerischen Elektrotechnischen Vereins, des Verbandes Schweizerischer Elektrizitätsunternehmen = Bulletin de l'Association suisse des électriciens, de l'Association des entreprises électriques suisses

Herausgeber: Schweizerischer Elektrotechnischer Verein ; Verband Schweizerischer Elektrizitätsunternehmen

Band: 82 (1991)

Heft: 22

Artikel: Feasability-Studie über eine Batterie-Energiespeicherungsanlage zur Deckung des Spitzenleistungsbedarfs des EW Arosa

Autor: [s.n.]

DOI: <https://doi.org/10.5169/seals-903038>

Nutzungsbedingungen

Die ETH-Bibliothek ist die Anbieterin der digitalisierten Zeitschriften. Sie besitzt keine Urheberrechte an den Zeitschriften und ist nicht verantwortlich für deren Inhalte. Die Rechte liegen in der Regel bei den Herausgebern beziehungsweise den externen Rechteinhabern. [Siehe Rechtliche Hinweise.](#)

Conditions d'utilisation

L'ETH Library est le fournisseur des revues numérisées. Elle ne détient aucun droit d'auteur sur les revues et n'est pas responsable de leur contenu. En règle générale, les droits sont détenus par les éditeurs ou les détenteurs de droits externes. [Voir Informations légales.](#)

Terms of use

The ETH Library is the provider of the digitised journals. It does not own any copyrights to the journals and is not responsible for their content. The rights usually lie with the publishers or the external rights holders. [See Legal notice.](#)

Download PDF: 30.01.2025

ETH-Bibliothek Zürich, E-Periodica, <https://www.e-periodica.ch>

Feasability-Studie über eine Batterie-Energiespeicheranlage zur Deckung des Spitzenleistungsbedarfs des EW Arosa

Die vom Bundesamt für Energiewirtschaft finanzierte Studie zeigt auf, dass eine Batteriespeicheranlage trotz kurzer Jahresbenutzungsdauer interessant sein kann, speziell wenn sie ohne Wechselrichter auskommt, da sie zumindest teilweise direkt zur Versorgung eines Gleichstromantriebes dient. Die Realisierung des neuen Seilbahnantriebs, die den unmittelbaren Anlass für die Untersuchung darstellte, wurde zwar zurückgestellt, die Ergebnisse der Untersuchung können jedoch auch für andere, ähnlich gelagerte Anwendungsfälle von Interesse sein.

L'étude financée par l'Office fédéral de l'énergie met en évidence le fait que, malgré une courte durée d'utilisation annuelle, une installation d'accumulateurs peut être intéressante, en particulier si elle n'a pas besoin d'onduleur, vu qu'elle sert – du moins en partie – directement à l'approvisionnement d'un entraînement à courant continu. Certes la réalisation des nouvelles installations pour téléphérique, raison majeure de l'analyse, a été quelque peu repoussée, il n'empêche que les résultats de l'étude peuvent servir à d'autres cas semblables.

Der Energiebedarf

Der elektrische Energiebedarf in Arosa ist durch grosse saisonale Unterschiede gekennzeichnet. Merkmale sind insbesondere

- die bescheidene Eigenversorgung in den Wintermonaten,
- starke Leistungsschwankungen, insbesondere in den Morgenstunden der Wintersaison,
- hoher Energiebedarf während nur fünf Monaten des Jahres.

Die begrenzt verfügbaren Wassermengen in den Wintermonaten erlauben nur eine geringe Energieabgabe der beiden Arosener Wasserkraftwerke.

Ein Teil der benötigten Elektrizität wird bei den Industriellen Betrieben

(IB) Chur bezogen. Die Energiekonsumenten sind

- einerseits eine Vielzahl von Kleinverbrauchern, deren Bedarfskurve einen relativ flachen Verlauf aufweist, und
- andererseits wenige Grossverbraucher mit sporadischen Bedarfsspitzen.

Unter den Grossverbrauchern nimmt die neue Weisshorn-Luftseilbahn mit Abstand den ersten Platz ein. Andere Bahnen und Skilifte werden in der Regel im Dauerbetrieb betrieben und weisen relativ flache Bedarfsprofile auf.

Die Weisshornbahn steht hingegen in intermittierendem Betrieb und der Streckenverlauf führt zu hohen Bedarfsspitzen als Folge der Beschleunigung

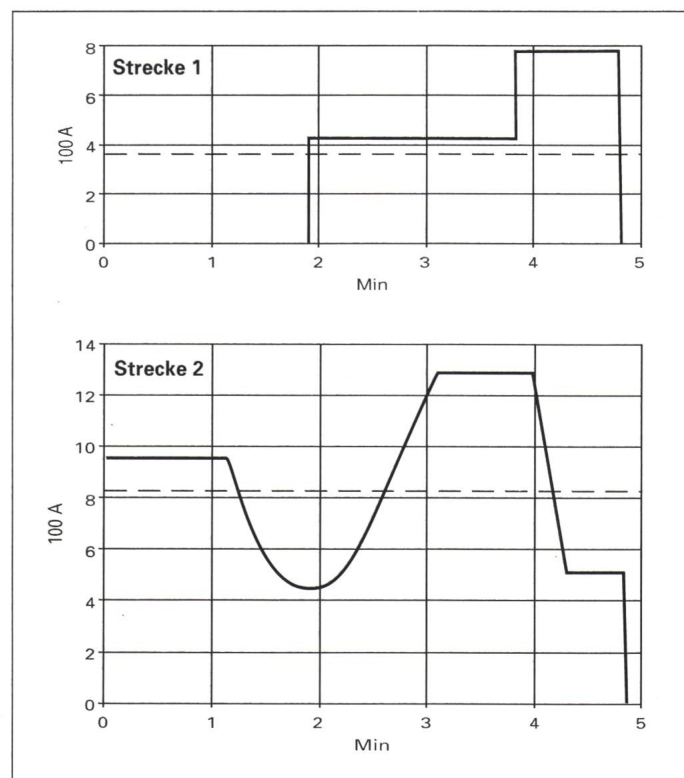


Bild 1
Schematische Darstellung des Strombedarfs der einzelnen Streckenabschnitte der Luftseilbahn

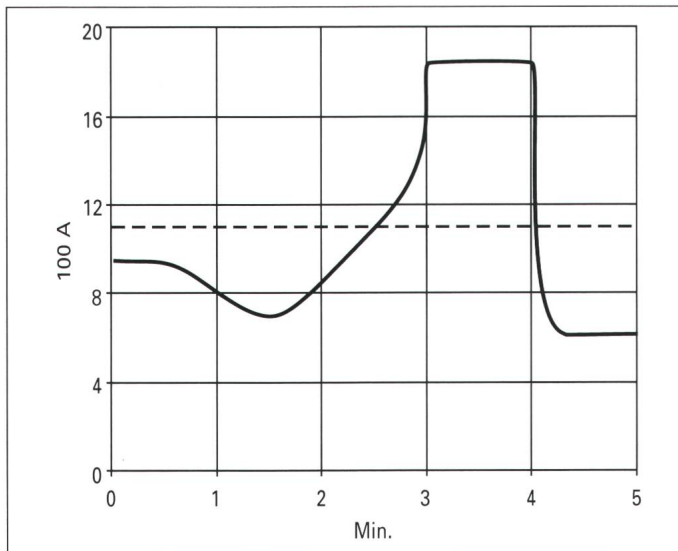


Bild 2
Ungünstigste
Kombination des
Strombedarfs der
beiden Strecken-
abschnitte der
Luftseilbahn

nigungen (siehe vereinfachte schematische Darstellung in Bild 1). Die beiden Streckenabschnitte werden unabhängig voneinander betrieben; der gesamte Leistungsbedarf der Weisshornbahn kann also sehr unterschiedlich sein. Er ist am höchsten, wenn in beiden Streckenabschnitten gleichzeitig die Maximalleistung auftritt (siehe Bild 2).

Hinzu kommt, dass die Weisshornbahn – zwecks höherer Kapazität unter Beibehaltung der Streckenführung – neu gebaut werden soll, mit der Folge, dass noch höhere Leistungsschwankungen auftreten werden. Für die neue Anlage der Bergbahn beträgt die Maximalleistung insgesamt 2 MW.

Die Energieversorgung

Für die Stromversorgung im Arosa-Gebiet stehen zwei Wasserkraftwerke zur Verfügung:

- Werk Litzirüti:
Leistung 4,8 MW, Anteil 30%
- Werk Lüen:
Leistung 7,1 MW, Anteil 70%

Die mittleren Stromgestehungskosten betragen 8,4 Rp./kWh.

Das Werk Litzirüti verfügt über einen Stausee mit folgenden Kapazitäten:

- maximales Fassungsvermögen: 300 000 m³
- für Stromerzeugung verfügbar: 250 000 m³
- Reserve für Notfälle: 150 000 m³
- effektiv für Stromerzeugung: 100 000 m³

Das Werk Lüen verfügt über ein kleines Ausgleichsbecken von 20 000 m³. Das Wasser fliesst vom Werk Litzirüti zum Werk Lüen mit einer Verzögerung von rund 1 1/2 h. Ein Kubikmeter Was-

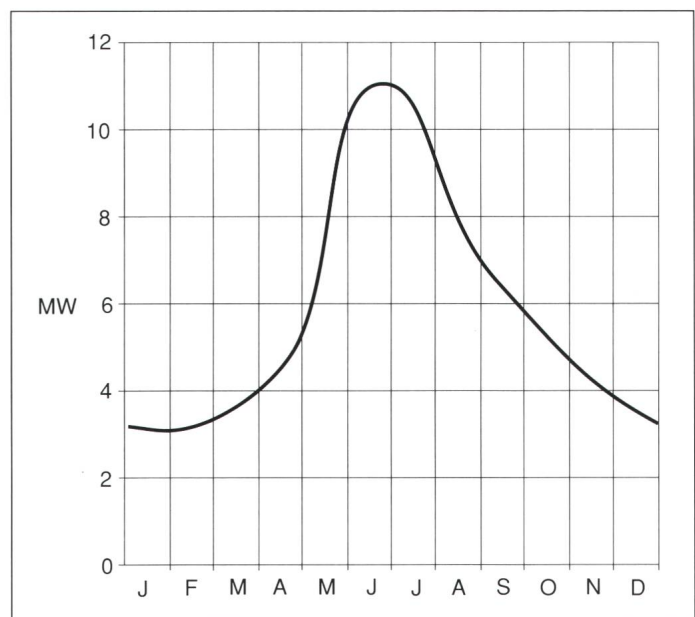
ser erzeugt insgesamt rund eine Kilowattstunde. Der Jahresleistungsverlauf ist aus Bild 3 ersichtlich. Die Stromerzeugung wird mit einem Regler gesteuert, um den Zukauf von Elektrizität von den IB Chur tief zu halten.

Die Differenz zwischen den Kosten der Energie, welche von den IB Chur in den Wintermonaten zugekauft werden muss, und den Eigengestehungskosten ist gering. Hingegen werden für die eingekaufte Energie zusätzliche Leistungskosten verrechnet, die sich derzeit auf rund Fr. 440 000.– im Jahr belaufen – mit steigender Tendenz.

Der Auftrag

Die Firma François Steffens Consulting wurde vom Bundesamt für Energiewirtschaft beauftragt, zu untersu-

Bild 3
Mittlere Leistung
der beiden Wasser-
kraftwerke in Arosa



chen ob mit einer Batterie-Energiespeicheranlage die Deckung des Spitzenleistungsbedarfs besser, das heisst wirtschaftlicher und zuverlässiger möglich sei. Im Schlussbericht dieser Firma werden elf Referenzanlagen mit Batteriespeichern genannt, die weltweit mit Erfolg in Betrieb sind und die den Betreibern beachtliche Vorteile bringen.

Batterieenergiespeicher erlauben die Speicherung elektrischer Energie in Perioden geringer Nachfrage, um diese dann bei Bedarfsspitzen den Verbrauchern zur Verfügung zu stellen. Vorteile sind die optimale Auslastung der Kraftwerke und Verteilnetze sowie ein erhöhtes Leistungsangebot. Die Wirtschaftlichkeit steht in Abhängigkeit vom Leistungskostenanteil der Stromkosten einerseits und den Investitions- und Betriebskosten solcher Speicheranlagen andererseits.

Befund

Für die Arosener Bergbahnen sind die vorhandenen elektrischen Installationen nach einem Ausbau der Transportkapazitäten nicht länger verwendbar, weshalb zunächst für den Betrieb mit erweiterter Kapazität folgende Installationen vorgesehen waren:

- zwei Hochspannungstransformatoren von je 1 MW für die gesamte Spitzenlast von 1700 kW,
- zwei Gleichspannungsversorgungen (Ward-Leonard-Umformer) für die Antriebsmotoren,
- ein Dieselaggregat für den hydrostatischen Hilfsbetrieb in Notfällen (Investitionskosten Fr. 840 000.–, Betriebskosten Fr. 47 000.–/Jahr).

Vorschlag

Statt der vorgesehenen Anlagen wird nun eine Batterieanlage für die gesamte Arosener Energieversorgung vorgeschlagen, bestehend aus der Kombination zweier Aggregate:

- einer Hauptleistungs-Spitzenausgleichsanlage (I) für die Weisshorn-Luftseilbahn und
- eines Ergänzungs-Spitzenlastkraftwerks (II) für die allgemeine Elektrizitätsversorgung.

Das Antriebsschema der zweistufigen Luftseilbahn ohne und mit Batterie-Energiespeicheranlage ist in Bild 4 dargestellt. Ein Ausgleich mit einem einzigen Batterieenergiespeicher für das gesamte Netz der Elektrizitätswerke Arosa wäre unwirtschaftlich. Werden hingegen die durch die Luftseilbahn verursachten Spitzen mit der Batteriestromversorgung (I) aus dem Netz eliminiert, so bleiben lediglich noch die bescheideneren Bedarfsspitzen mit den verfügbaren Wasserkraftwerken und dem kleinen Batteriekraftwerk (II) zu decken. Dadurch kann der Leistungsbezug bei den IB Chur um rund 2,5 MW gesenkt und auf einem nahezu konstanten Niveau von 5,5 MW gehalten werden (siehe Bild 5).

Investitions- und Betriebskosten

Hauptleistungs-Spitzenausgleichsanlage (I):

1 HS Transformator 630 kW	Fr. 20 000.-
4 Ladegeräte 80 kW	Fr. 100 000.-
1 Batterie 1000 kWh	Fr. 300 000.-
Elektromotor und Hydrostat	Fr. 370 000.-
Installationskosten	Fr. 35 000.-
Total	Fr. 825 000.-

(anstelle der ursprünglich geplanten Installation mit Kosten in der Höhe von Fr. 840 000.-).

Der Akkumulator wird ständig geladen und arbeitet wie ein Puffersystem mit geringer Leistungsaufnahme, aber kurzfristig sehr hoher Energieabgabe. Die Anlage benötigt etwa 60 m² und

An der Ausarbeitung der Feasability-Studie waren beteiligt:

- François Steffens, Neuchâtel, Projektverfasser
- Ch. Bircher, Betriebsleiter EW Arosa
- Roland Brüniger, Forschungsprogrammleiter Elektrizität

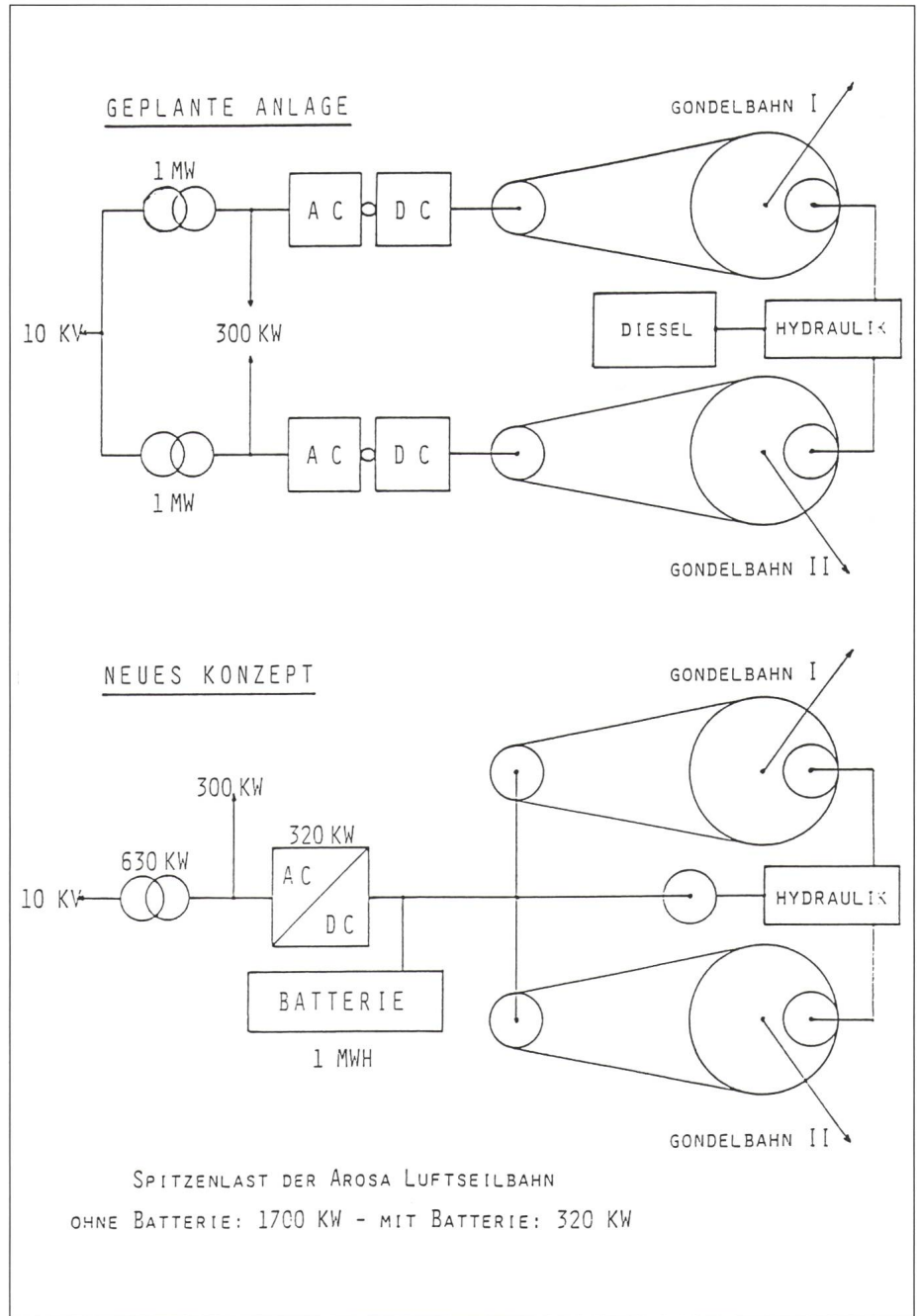


Bild 4 Antriebsschema der zweistufigen Luftseilbahn ohne und mit Batteriespeicheranlage

kann in einem vorhandenen Raum installiert werden.

Die Jahresbetriebskosten setzen sich wie folgt zusammen:

Leistungskosten:	
im Winter 320 kW à Fr. 60.-	Fr. 19 200.-
im Sommer 80 kW à Fr. 42.-	Fr. 3 360.-
Energieverluste bei Ladung	Fr. 3 150.-
Batteriewechselkosten	Fr. 25 000.-
Reparatur/Wartung	Fr. 10 000.-
Total	Fr. 60 710.-

(anstelle der ursprünglich geplanten Installation mit Kosten in der Höhe von Fr. 47 000.-).

Ergänzungs-Spitzenlastkraftwerk (II):
Batterie (Bleiakkumulator)

	Fr. 300 000.-
Wechselrichter 1,5 MVA	Fr. 500 000.-
Ladegeräte 240 kVA	Fr. 80 000.-
Überwachung/Steuerung	Fr. 20 000.-
Installation/Reserve	Fr. 100 000.-
Total	Fr. 1 000 000.-

Der Aufstellort ist noch nicht bestimmt; entsprechende Kosten für Raum und Boden sind teilweise in den Installationskosten enthalten.

Die Jahresbetriebskosten betragen:

Batteriewechsel	Fr. 25 000.-
Reparatur/Wartung	Fr. 20 000.-
Energieverluste	Fr. 1 000.-
Total	Fr. 46 000.-

Fazit

Abgesehen von den für das Ergänzungs-Spitzenlastkraftwerk erforderlichen Investitionskosten in der Höhe von rund einer Mio. Franken resultiert durch den Betrieb der beiden Batteriespeicheranlagen eine Einsparung von jährlich Fr. 120 000.– als Folge der an die IB Chur weniger zu entrichtenden Leistungskosten. Dieser Betrag setzt sich zusammen aus einer Leistungskosteneinsparung von insgesamt Fr. 134 000.– (siehe Bild 5) abzüglich des Leistungskostenbeitrags der Luftseilbahn in der Höhe von Fr. 14 000.–.

Trotz des auf 5 Monate beschränkten Einsatzes ist die Realisierung des Spitzenlastausgleichs mittels Batteriespeicheranlagen sinnvoll. Sie gewährleisten eine kostengünstige Gleichstromversorgung der Antriebsmotoren der Luftseilbahn unter wirkungsvoller Nutzung der Wasserkraftwerke bei Senkung des Leistungsbezugs von den IB

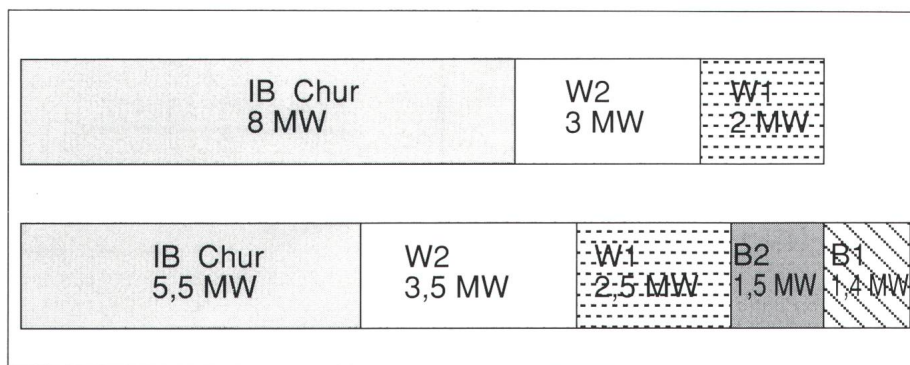


Bild 5 Deckung des Leistungsbedarfs im Netz des EW Arosa ohne (oben) und mit (unten) Batteriespeicheranlage

IB Chur = Energieeinkauf von den Industriellen Betrieben Chur

W1, W2 = Leistung der Aroser Wasserkraftwerke

B1 = Leistungsspitzenausgleich für die Luftseilbahn

B2 = Spitzenlastkraftwerk für das EW Arosa

Da die Batterieanlagen die kurzen, hohen Leistungsspitzen ausgleichen, ergibt der gleichmässige Betrieb einen besseren Wirkungsgrad der Wasserkraftwerke und eine etwas höhere Leistungsabgabe

Chur, was insbesondere bei steigenden Leistungskosten von Bedeutung ist. Vorteile sind ferner die ausgereifte Ver-

fügbare der Technologie, hohe Zuverlässigkeit und ökologische Verträglichkeit.

Das Elektrizitätswerk Arosa in Stichworten

Das Elektrizitätswerk Arosa versorgt acht Gemeinden im Schanfigg sowie die Rhätische Bahn mit elektrischer Energie, wobei 50 Mio. kWh abgegeben werden. Bedingt durch die starke Saisonschwankung reichen die beiden Laufkraftwerke mit 12 MW Gesamtleistung für die Versorgung der Talschaft im Winter nicht aus. Die fehlende Energie wird von den Industriellen Betrieben der Stadt Chur zugekauft.

Für die Verteilung der Energie steht ein ausgedehntes 50/10-kV-Stromversorgungsnetz mit zwei Unterwerken zur Verfügung.

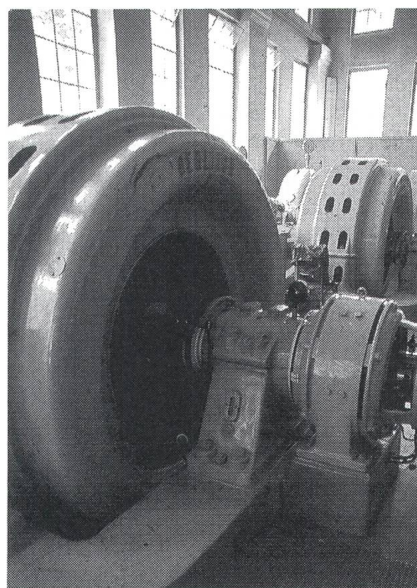
Der Kurortsbetrieb lässt die Spitzenleistungen im Winter gegen 16 MW ansteigen; im Sommer werden lediglich 5 MW benötigt. Die Wasserkraftwerke produzieren dagegen im Sommer 80% und im Winter lediglich 20% der Energie. Daher kön-

nen die Werke im Winter nur zur Spitzenlastdeckung eingesetzt werden.

Im EWA sind derzeit 19 Mitarbeiter beschäftigt. Die Maschinisten im Kraftwerk Lüen arbeiten in drei Schichten, um die zum Teil aus dem Jahr 1914 stammenden Maschinen zu bedienen. Die Betriebsabteilung erstellt die notwendigen Neuanlüsse in Arosa und Langwies und unterhält das bestehende Hoch- und Niederspannungsnetz.



Arosa 1750 m ü. M.



Kraftwerk Lüen:
Maschinensaal
Baujahr 1914