

Flüssiglichtleiter für konzentriertes Sonnenlicht

Autor(en): **Gabriele, Gino / Hegi, Markus / Palit, Basanta**

Objektyp: **Article**

Zeitschrift: **Bulletin des Schweizerischen Elektrotechnischen Vereins, des Verbandes Schweizerischer Elektrizitätsunternehmen = Bulletin de l'Association Suisse des Electriciens, de l'Association des Entreprises électriques suisses**

Band (Jahr): **82 (1991)**

Heft 23

PDF erstellt am: **22.07.2024**

Persistenter Link: <https://doi.org/10.5169/seals-903040>

Nutzungsbedingungen

Die ETH-Bibliothek ist Anbieterin der digitalisierten Zeitschriften. Sie besitzt keine Urheberrechte an den Inhalten der Zeitschriften. Die Rechte liegen in der Regel bei den Herausgebern.

Die auf der Plattform e-periodica veröffentlichten Dokumente stehen für nicht-kommerzielle Zwecke in Lehre und Forschung sowie für die private Nutzung frei zur Verfügung. Einzelne Dateien oder Ausdrucke aus diesem Angebot können zusammen mit diesen Nutzungsbedingungen und den korrekten Herkunftsbezeichnungen weitergegeben werden.

Das Veröffentlichen von Bildern in Print- und Online-Publikationen ist nur mit vorheriger Genehmigung der Rechteinhaber erlaubt. Die systematische Speicherung von Teilen des elektronischen Angebots auf anderen Servern bedarf ebenfalls des schriftlichen Einverständnisses der Rechteinhaber.

Haftungsausschluss

Alle Angaben erfolgen ohne Gewähr für Vollständigkeit oder Richtigkeit. Es wird keine Haftung übernommen für Schäden durch die Verwendung von Informationen aus diesem Online-Angebot oder durch das Fehlen von Informationen. Dies gilt auch für Inhalte Dritter, die über dieses Angebot zugänglich sind.

Flüssiglichtleiter für konzentriertes Sonnenlicht

Gino Gabriele, Markus Hegi und Basanta Palit

Für die Anwendung von konzentriertem Sonnenlicht zur photovoltaischen Energieumwandlung von Licht in Elektrizität oder für Beleuchtungszwecke können Flüssiglichtleiter eingesetzt werden. Über die Eigenschaften solcher Lichtleiter, nämlich spektrale Transmission, Eintrittswinkel, Lichtverluste und schliesslich über die Leistungsbilanz von Gesamtsystemen berichtet der vorliegende Aufsatz. Weitere Entwicklungsarbeiten zur Verbesserung des Gesamtsystems sind im Gange.

Des photoconducteurs à liquides peuvent être mis en œuvre pour la conversion photovoltaïque de lumière solaire concentrée en électricité, ou à des fins d'éclairage. L'article décrit les propriétés de tels photoconducteurs, à savoir la transmission spectrale, l'angle limite d'entrée, les pertes de lumière et, finalement, le bilan de rendement de systèmes complets. Les travaux de développement sur ces systèmes continuent.

Adressen der Autoren

Gino Gabriele, El.-Ing. HTL und Markus Hegi, El.-Ing. HTL, Regent Beleuchtungskörper AG, Dornacherstrasse 390, 4018 Basel, und PD Dr. Basanta Palit, Ingenieurschule beider Basel, Abteilung Elektrotechnik, Gründenstrasse 40, 4132 Muttenz.

Konzentriertes Sonnenlicht kann mit Hilfe von Flüssiglichtleitern transportiert werden. Das Prinzip solcher Lichtleiter mit einer Flüssigkeit als lichtleitendem Medium ist nicht neu. Die Medizin verwendet sie zur Bildübertragung in der sogenannten Endoskopie. Auch die Nachrichtentechnik experimentierte auf ihrer Suche nach geeigneten Leitermedien am Anfang mit Flüssiglichtleitern, erreichte ihr Ziel aber dann mit den heute bekannten Glasfaserlichtleitern. Das Neue an der hier vorgestellten Technik ist ihre Anwendung zur Übertragung von konzentriertem Sonnenlicht in seinem sichtbaren Wellenlängenbereich von etwa 260 bis 750 nm. Das so transportierbare, konzentrierte Licht hat ein grosses Anwendungspotential.

Herstellung und Nutzung des konzentrierten Sonnenlichtes

Um Sonnenlicht zu konzentrieren, bedarf dieses einer Umleitung auf einen gemeinsamen Brennpunkt. Es gibt dafür mehrere Methoden. Eine typische davon wäre die Benützung eines hohlen (rotationssymmetrischen) Paraboloides, das innen verspiegelt ist. Ein anderes Hilfsmittel wären Linsen. Normale Linsen sind aber im allgemeinen teuer. Eine preislich günstige Linsenart ist die Fresnellinse, die nach ihrem Erfinder *Augustin Jean Fresnel* (1788–1827) benannt wurde. Die Fresnellinse (Bild 1), auch Stufenlinse genannt, besteht aus vielen Ringzonen. Diese Ringzonen sind derart konzipiert, dass die Umlenkung der Lichtstrahlen von innen nach aussen grösser wird, derart, dass das parallel einfallende Licht von allen Ringzonen nach der Fresnellinse auf einen gemeinsamen Brennpunkt gebündelt wird. Diese Linse zeichnet sich durch

ihre extrem flache Bauweise sowie durch ihr leichtes Gewicht aus. Mit derartigen Linsen können bei exakter Fertigung kurze Brennweiten mit kleiner Aberration (Linsenfehler) erreicht werden. Fresnellinsen werden normalerweise aus Kunststoffen hergestellt und sind dementsprechend verhältnismässig billig.

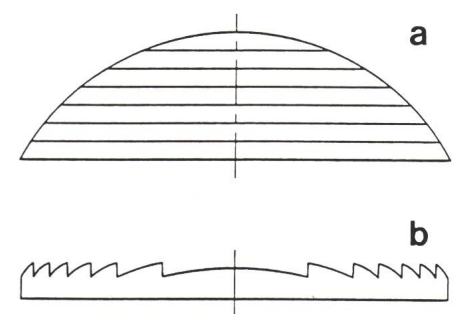


Bild 1 Optische Linsen
a Herkömmliche Linse
b Fresnellinse

Für das in einem Brennpunkt gebündelte, konzentrierte Sonnenlicht gibt es verschiedene interessante Anwendungsmöglichkeiten. Zwei nahe liegende Möglichkeiten, unter Einsatz von Flüssiglichtleitern, seien hier erwähnt:

a) Das konzentrierte Sonnenlicht wird in elektrische und/oder thermische Energie umgewandelt. Werden zum Beispiel Hochleistungssolarzellen statt mit normalem, mit konzentriertem Sonnenlicht beschienen, so steigt deren Energieausbeute. Spezielle Hochleistungs-Solarzellen, die für hohe Energiedichten ausgelegt sind, ergeben auf diese Weise nicht nur einen besseren Wirkungsgrad, sondern weisen auch eine wesentlich kleinere Zellenfläche auf als die marktüblichen Solarzellen. Ohne spezielle Mass-

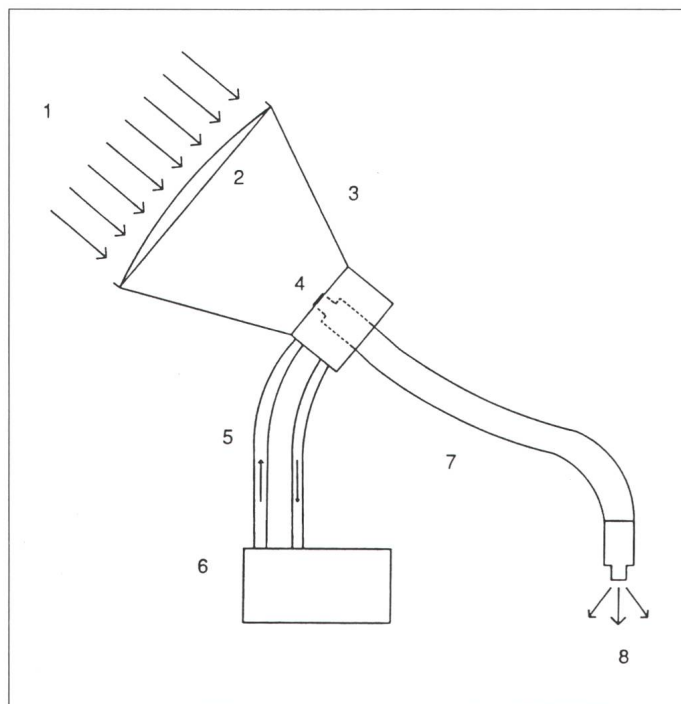


Bild 2
Schematische Darstellung eines Gesamtsystems

- 1 Direkt einfallende Sonnenstrahlen
- 2 Fresnellinse
- 3 Sonnenstandsabhängige Nachlaufsteuerung
- 4 Lichteintrittsstelle und Wärmeabstrahlungsfilter
- 5 Kühlkreislauf
- 6 Wärmetauscher
- 7 Flüssigkeitslichtleiter
- 8 Lichtaustrittsstelle

nahmen würde allerdings der hohe Infrarotanteil des Sonnenspektrums die Solarzellen erwärmen und bei Überhitzung den photovoltaischen Wirkungsgrad wieder reduzieren. Die Wärmeabfuhr mit gleichzeitiger Nutzung der Wärme könnte auf folgende Weise realisiert werden: In einem vor dem Brennpunkt der Linse platzierten, gekühlten Infrarot-Filter wird aus dem Sonnenlicht der infrarote Teil herausgefiltert und in Wärme umgewandelt. Diese kann über einen Kühlkreislauf abtransportiert werden und mit Hilfe eines Wärmetauschers genutzt werden (Bild 2). Der Rest des Lichtspektrums wird über einen Lichtleiter auf eine Solarzelle geleitet und dort in elektrische Energie umgewandelt. Auf diese Weise kann die Solarzelle vor Wärme- und Wettereinflüssen geschützt und – durch das konzentrierte und «gekühlte» Licht – mit einem höheren Wirkungsgrad betrieben werden.

dere wissenschaftliche Untersuchungen.

In beiden Anwendungsbereichen ist es wichtig, für das konzentrierte Sonnenlicht ein verlustarmes Transportmittel zur Verfügung zu haben.

Glasfaserlichtleiter

In der Optoelektronik und Nachrichtentechnik werden zur Licht- und Informationsübertragung standardmäßig Glasfasern als Lichtleiter verwendet. Diese besitzen, für bestimmte Wellenlängen konzipiert, sehr kleine Leitungsverluste. Eine einzelne Faser kann Leistungen von einigen Milliwatt sehr gut übertragen. Zur Übertragung höherer Leistungen, zum Beispiel für Beleuchtungszwecke, sind sie allerdings weniger gut geeignet. Eine grosse Zahl von Glasfasern müssen gebün-

delt werden, um eine hinreichend hohe Beleuchtungsstärke zu ermöglichen.

Die Idee, auf diese Weise, das heisst mit Glasfaserbündeln, konzentriertes Sonnenlicht in das Innere von Gebäuden zu leiten, hat die Firma Honey Comb AG (vertreten in Basel) jedoch schon seit längerem in die Tat umgesetzt. Mit Hilfe von mehreren Fresnellinsen wird dabei das Sonnenlicht in einzelne Glasfasern eingekoppelt und von ganzen Lichtleiterbündeln ins Hausinnere geleitet.

Flüssiglichtleiter

Ein Flüssiglichtleiter, wie er den vorliegend beschriebenen Untersuchungen zugrunde liegt, ist in Bild 3 schematisch dargestellt. Unter einem Schutzmantel befindet sich ein biegsamer, innenseitig verspiegelter Kunststoffschlauch, welcher mit einer klaren, im sichtbaren Bereich durchsichtigen Flüssigkeit gefüllt ist. Die beiden Enden des Schlauchs sind durch Glaspropfen abgeschlossen. Im Unterschied zu Glasfasern, die für spezielle Wellenlängen hergestellt werden und den übrigen Teil des Sonnenspektrums schlecht übertragen, überträgt der Flüssiglichtleiter, bei geeignet gewählter Flüssigkeit, einen grossen Teil des Spektrums der sichtbaren Sonnenstrahlung zwischen 260 und 750 nm ohne grosse Verluste und ist auch für die Übertragung von grossen Leistungen (bis zum kW-Bereich) geeignet. Da der Flüssiglichtleiter keine Infrarotstrahlung durchlässt, ist das austretende Licht kühl (hauptsächlich sichtbares Licht, ohne Infrarotanteil der Sonnenstrahlung). Die übertragbare Leistung wird durch die Absorptionskoeffizienten der verwendeten Flüssigkeiten bestimmt, da das absorbierte Licht in Wärme umgewandelt wird und der Lichtleiter nicht zu beliebig

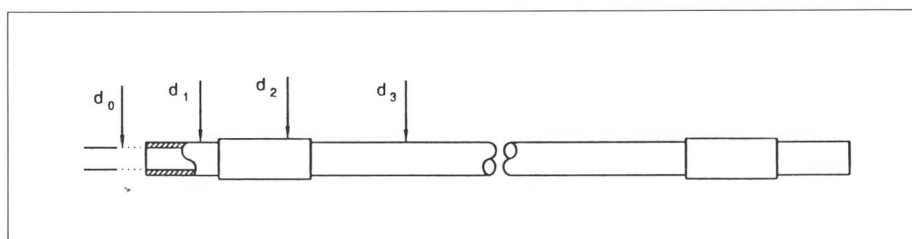


Bild 3 Flüssiglichtleiter

- d_0 Durchmesser der Flüssigkeitssäule
- d_1 Aussendurchmesser des Mantelrohrs
- d_2 Aussendurchmesser des erweiterten Mantelrohrs
- d_3 Aussendurchmesser des Schutzmantels

Abmessungen für Flüssiglichtleiter Typ 1, 2 und 3: $d_0 = 3, 5$ und 8 mm; $d_1 = 5, 7$ und 10 mm; $d_2 = 9, 10$ und 15 mm; $d_3 = 7, 9, 5$ und $12, 5$ mm

b) Das konzentrierte Sonnenlicht wird an den Anwendungsort (z.B. in das Hausinnere) geleitet, wo es für Mensch, Tier und Pflanzen als natürliche Lichtquelle dient. Heute bereits praktizierte Anwendungen von konzentriertem Tageslicht sind: mikroskopische Untersuchungen von Materialien, Fotografie, Beleuchtung von Kunstobjekten, medizinische und lichttherapeutische Behandlung sowie an-

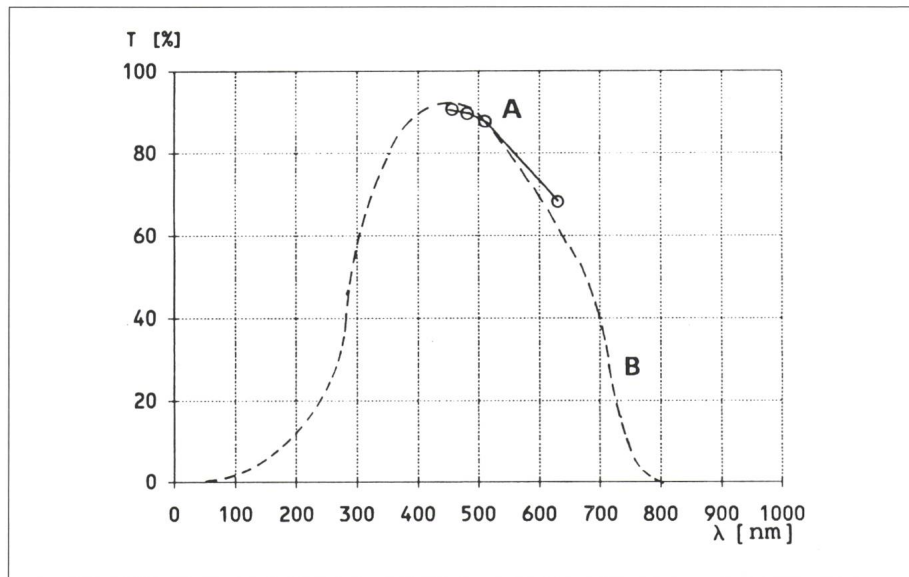


Bild 4 Spektrale Transmission eines Flüssiglichtleiters

Durchmesser der Flüssigkeitssäule: 8 mm

- T Verhältnis des Lichtstromes am Ausgang des Lichtleiters (1 m Länge) zu jenem am Eingang
- λ Wellenlänge des Lichtes
- A Messwerte aus den beschriebenen Versuchen
- B Herstellerangaben

hohen Temperaturen erwärmt werden darf. Im vorliegend beschriebenen Fall darf die Temperatur, gemessen am metallischen Mantel, 60°C nicht überschreiten. Man kann natürlich eine Überhitzung verhindern, indem man den ganzen Flüssiglichtleiter mit Wasser umspült und dadurch kühlt. Im vorliegenden Fall wurde bei den Messungen unter direkter Sonne stattdessen die Fresnellinse durch eine improvisierte Blende teilweise abgedeckt und die auf der Linse – und dadurch auch auf den Lichtleiter – auftreffende Lichtmenge auf diese Weise vermindert.

ren Innendurchmesser, das heisst der Durchmesser der Flüssigkeit, 8 mm betragen (Bild 3, Typ 3). Die Fresnellinse hatte einen Durchmesser von 80 cm.

Spektrale Transmission

Die verschiedenen Materialien des Flüssiglichtleiters absorbieren unterschiedliche Teile des Lichtspektrums mehr oder weniger stark. Für Anwendungen ist die spektrale Absorption des Lichtleiters als Ganzes von Interesse. Man erhält ein komplettes Bild der spektralen Absorption oder umgekehrt der spektralen Transmission,

wenn alle Spektralfarben einzeln durch den Flüssiglichtleiter geführt werden. Es sollte somit eine Lichtquelle zur Verfügung stehen, die alle Spektralfarben des Sonnenlichtes einzeln erzeugen kann. Um den messtechnischen Aufwand in Grenzen zu halten, wurde nur ein Teil des Spektrums untersucht, und zwar mit vier genau definierten Laserlichtquellen. Die einzelnen Wellenlängen betragen 633 nm, 514 nm, 488 nm und 458 nm. Es wurde der Lichtstrom Φ [lm] vor und nach dem Flüssiglichtleiter gemessen und die Verluste des Lichtstromes im Lichtleiter berechnet. Die Messresultate sind durch die entsprechenden Punkte in Bild 4 dargestellt und interpoliert. Sie können mit der ebenfalls eingetragenen Datenblattkurve der Herstellerfirma direkt verglichen werden. Die geringe Anzahl der Messpunkte lässt selbstverständlich keine gültige Aussage für das gesamte Spektrum zu.

Die Bedeutung der Transmissionskurve wird ersichtlich, wenn man sie mit der spektralen Verteilung des Sonnenlichtes vergleicht (Bild 5). Der Flüssiglichtleiter lässt Wellenlängen zwischen 260 und 750 nm passieren. Das heisst, Wellenlängen kleiner als 260 nm oder grösser als 750 nm werden nicht durchgelassen. Der infrarote Bereich mit Wellenlängen höher als rund 750 nm, der den Hauptteil der Wärmemenge des Sonnenlichtes ausmacht, wird also am Eingang des Flüssiglichtleiters absorbiert, sofern er nicht schon vorher eliminiert worden ist. Dadurch erwärmt sich die Einkopplungsstelle des Lichtleiters, der Ausgang dagegen bleibt relativ kühl. Wird das gesamte Sonnenlicht als 100% angenommen, lässt die Flüssigkeit höchstens 54% durch. Die restli-

Versuche an einem Flüssiglichtleiter

Über die Eignung von Flüssiglichtleitern zur Übertragung von konzentriertem Sonnenlicht zur photovoltaischen Energieumwandlung war den Autoren bisher nichts bekannt. Im Auftrag der Firma Bomin Solar GmbH, Lörrach, die seit längerem auf dem Gebiet der Alternativen Energien forscht, wurden daher an der Ingenieurschule beider Basel in Müttenz solche Versuche durchgeführt. Die Versuche wurden an kommerziell erhältlichen Flüssiglichtleitern durchgeführt, deren Länge 1 und 3 m und de-

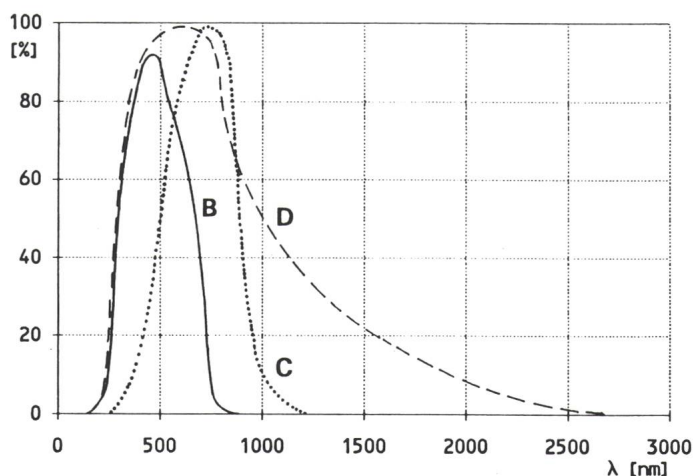


Bild 5 Spektralverteilungen im Vergleich

- B Spektrale Transmission eines Flüssiglichtleiters (gemäss Bild 4)
- C Lichtausbeutung einer Silizium-Solarzelle in Abhängigkeit der Wellenlänge
- D Spektrale Intensität I des Sonnenlichtes, normiert auf $I_{max} = 100\%$

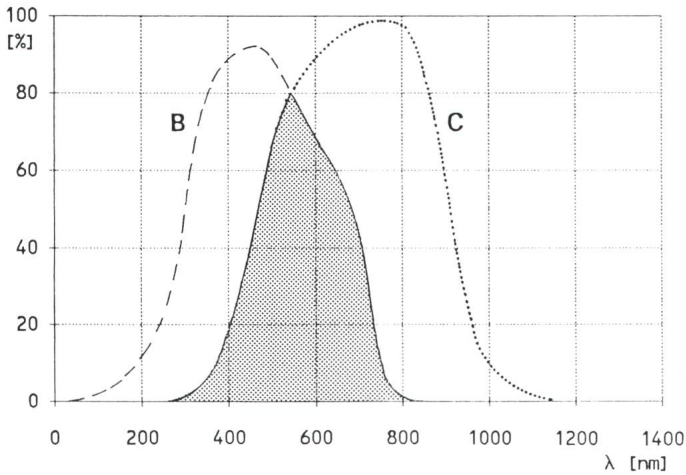


Bild 6
Spektrale Ausbeute
Lichtleiter –
Siliziumzelle
B Spektrale Transmission eines Flüssiglichtleiters (wie Bilder 4 und 5)
C Lichtausbeute einer Silizium-Solarzelle in Abhängigkeit der Wellenlänge
 Schraffierter Bereich: spektrale Übereinstimmung zwischen *B* und *C*

chen 46% (der infrarote Bereich) werden am Eingang des Lichtleiters in Wärme umgewandelt.

Wird jetzt eine Siliziumzelle als Empfänger eingesetzt, kann die Solarzelle aber die 54% nicht vollständig in elektrische Energie umsetzen. Der Grund wird erkennbar, wenn man die drei Kurven – Intensität der Sonnenstrahlung, Transmissionskurve des Lichtleiters und spektraler Wirkungsgrad einer marktüblichen Siliziumzelle – in die gleiche Grafik einträgt (Bild 5). Die Linie *D* zeigt die spektrale Intensität der Sonnenstrahlung, wie sie auf der Erde auftritt. Die Sonnenstrahlung enthält ungefähr 7% Ultraviolett, ungefähr 47% sichtbare Strahlung und rund 46% Infrarot. Die beiden Maxima der Wirkungsgrade des Lichtleiters und der Zelle fallen nicht zusammen, das heisst Lichtleiter und Solarzelle sind nicht aufeinander abgestimmt. Es entsteht somit von vornherein ein Verlust an Wirkungsgrad an der Schnittstelle Lichtleiter-Solarzelle (Bild 6). Die Lichtausnutzung beträgt höchstens 70–80%, und zwar bei der Wellenlänge von etwa 540 nm.

Eintrittsgrenzwinkel

Wird das Sonnenlicht vor dem Flüssiglichtleiter durch eine Sammellinse zu einem Lichtkegel gebündelt, so weist dieser einen bestimmten Öff-

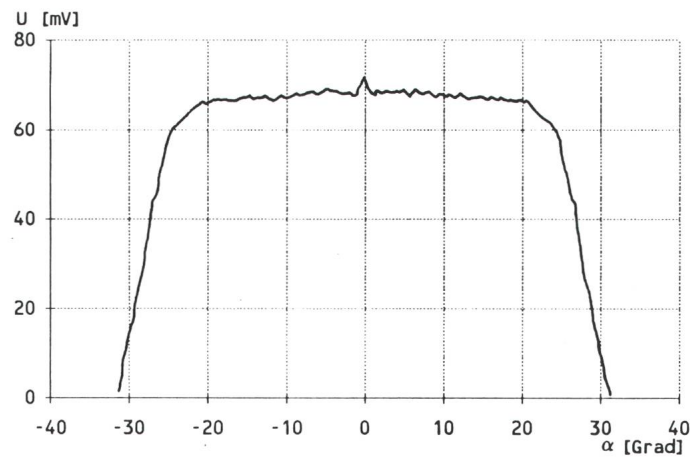


Bild 7
Eintrittsgrenzwinkel
U Spannung an Photoelement am Ausgang des Lichtleiters
 α Einstrahlwinkel: Winkel zwischen Längsachse des Lichtleiters und der Einstrahlrichtung

nungswinkel auf. Die Grösse dieses Winkels wird durch die geometrischen Abmessungen der Linse bestimmt. Da einerseits eine möglichst grosse Linse

(viel Energie) erwünscht ist, andererseits aber sehr schräg auftreffende Lichtstrahlen am Lichtleitereingang vollständig reflektiert werden, ist der Eintrittsgrenzwinkel eine entscheidende Grösse.

Zur Bestimmung des Eintrittsgrenzwinkels wurde ein Laser verwendet. Der Laserstrahl hatte einen Durchmesser von 2 mm. Er sollte den äussersten (schrägsten) Strahl darstellen, der vom Rand einer Linse kommt. Der Laser wurde so fixiert, dass er in einem Halbkreis waagrecht um die Eintrittsstelle des Lichtleiters bewegt werden konnte. Am anderen Ende des Lichtleiters wurde mit einem Photoelement die Lichtmenge gemessen. Der Laser wurde gradweise aus der Nullposition nach rechts und links bewegt. Die Spannungsmessung am Photoelement ergab die Kurve nach Bild 7. Diese zeigt einen Knick bei

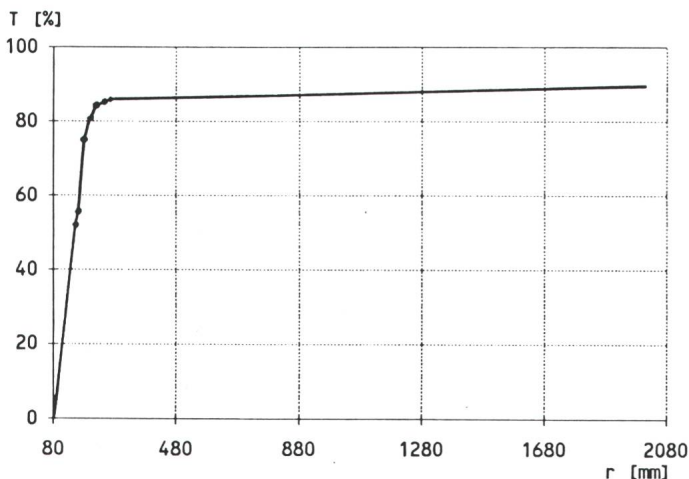


Bild 8
Durchlasscharakteristik in Funktion des Biegeradius
T Verhältnis des Lichtstromes am Ausgang des Lichtleiters (1 m Länge) zu jenem am Eingang
r Biegeradius des Lichtleiters bei einem totalen Biegewinkel von 90°

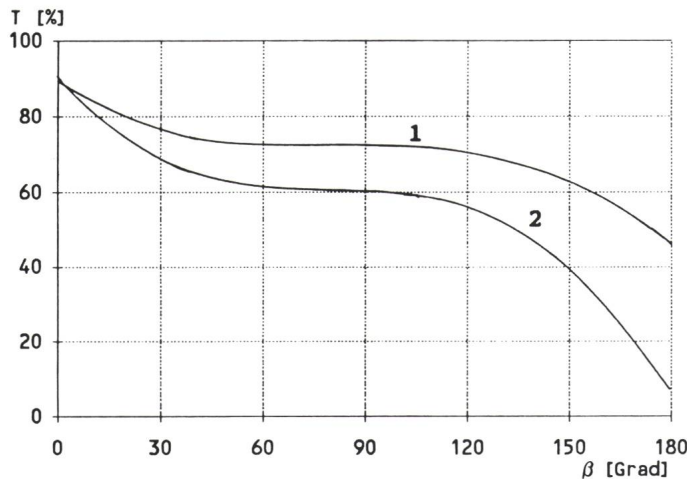
ungefähr 23° Auslenkung. Dieser Winkel ist der kritische Winkel; bei grösseren Eintrittswinkeln wird der ankommende Strahl an der Eintrittsfläche zum grössten Teil reflektiert. Der Öffnungswinkel des Lichtkegels einer Linse sollte diesen Winkel nicht überschreiten.

Lichtverluste im Flüssiglichtleiter

Das Licht im Innern eines Flüssiglichtleiters wird an der Grenzfläche zwischen Flüssigkeit und Rohr wie durch einen zylinderförmigen Spiegel am seitlichen Ausbreiten gehindert. Es kann nur am Ende des Lichtleiters austreten. Die am Lichtleiterende austretende Lichtintensität ist aber trotzdem geschwächt, einerseits durch Absorption in der Flüssigkeit, andererseits durch Reflexionen, die ein Strahl auf seinem Weg durch den

Bild 9
Durchlass-
charakteristik in
Funktion des
totalen Biege-
winkels

T Verhältnis des
Lichtstromes
am Ausgang des
Lichtleiters (1 m
Länge) zu jenem
am Eingang
 β Totaler
Biegewinkel
des Lichtleiters
1 Biegeradius
 $r = 250$ mm
2 Biegeradius
 $r = 170$ mm



Flüssiglichtleiter erfährt. Welche Effekte die Verluste beeinflussen, erklären die folgenden Unterabschnitte.

Längsverluste: Die optischen Verluste in einem kompletten Flüssiglichtleiter gehen zum Teil auf das Konto der Glaspfropfen, welche den Lichtleiter an beiden Enden abschliessen, zum Teil auf das Konto des eigentlichen Lichtleiters. Messungen an einem 1 m langen und an einem 3 m langen Flüssiglichtleiter ergaben einen Verlust von 10% pro Glaspfropfen und 10% pro Meter Leiterlänge. Es ist anzunehmen, dass sich durch besseres Pfropfenmaterial die Verluste in Zu-

kunft beträchtlich werden vermindern lassen. Die gleiche Überlegung gilt auch für die Lichtleiterflüssigkeit.

Radiusverluste: Die oben angegebenen Transmissionswerte gelten für einen geradlinigen Lichtleiter. Bei gekrümmten Lichtleitern sind die Verluste insbesondere abhängig vom Biegeradius (Bild 8). Aus Bild 8 geht hervor, dass der untersuchte Lichtleiter nicht enger gebogen werden sollte als bis zu einem Radius von 180 mm (Knickpunkt der Kurve).

Winkelverluste: Weitere Messungen wurden bei konstantem Biegeradius, jedoch mit zunehmendem totalem

Biegewinkel von 0° bis 180° , in Schritten von 30° , durchgeführt (Bild 9).

Leistungsbilanz des Gesamtsystems

Für das Gesamtsystem, das heisst die Kombination von Fresnellinse und Flüssiglichtleiter, wurde schliesslich der Gesamtwirkungsgrad bestimmt. Um die Leistungsbilanz des Gesamtsystems zu erstellen, wurden die Lichtleistungen vor und nach der Fresnellinse sowie am Ausgang des Flüssiglichtleiters gemessen. Die globale Strahlungsleistung (direkt und diffus) der Sonne auf die Fresnellinse wurde mit einem Solarimeter in W/cm^2 gemessen. Die Strahlungsleistung im Brennpunkt der Fresnellinse, als Mass für den Lichtstrom am Eingangsglaspfropfen des Flüssiglichtleiters, wurde mit einem selbstgebauten Strahlungsempfänger (kalorimetrische Methode) gemessen. Mit dem gleichen Strahlungsempfänger wurde die ausgangsseitige Leistung des Flüssiglichtleiters gemessen. Die Messungen an einem fast wolkenfreien Tag zwischen 10 und 17 Uhr ergaben für die verwendete Fresnellinse durchwegs einen Wirkungsgrad von rund 50%. Aufgrund dieser Messungen zeigt Bild 10 die einfallende Globalstrahlung der Sonne auf die Fresnellinse (Kurve 1), die eingangsseitige Strahlungsleistung im Flüssiglichtleiter bei einem Wirkungsgrad der Fresnellinse von 50% (Kurve 2), die um 46% gesenkte Leistung nach der Umwandlung des Infrarotanteils in Wärme (Kurve 3) und die gemessene Ausgangsleistung des Flüssiglichtleiters (Kurve 4). Diese letztgenannte Leistung entspricht der Leistung nach Kurve 3, abzüglich der verschiedenen, oben erwähnten Verluste im Flüssiglichtleiter (Längs-, Radius- und Winkelverluste).

Das aus den Messungen abgeleitete Leistungsbilanzdiagramm (Bild 11) zeigt, dass der durchschnittliche Gesamttageswirkungsgrad des Systems, bestehend aus der Fresnellinse und dem Flüssiglichtleiter, 16% beträgt. Der Wirkungsgrad des Flüssiglichtleiters allein, das heisst die Ausgangsleistung bezogen auf die gesamte eingekoppelte Lichtleistung, beträgt $(16/50) \times 100\% = 32\%$. In seiner Eingangsideistung ist aber auch der infrarote Anteil von 46% (Kurve 2 von Bild 10) enthalten, den er gar nicht übertragen kann. Der Wirkungsgrad ohne Berücksichtigung des Infrarotanteils, wie er beispielsweise für Beleuchtungszwecke massgebend wäre, beträgt – wieder für den Lichtleiter

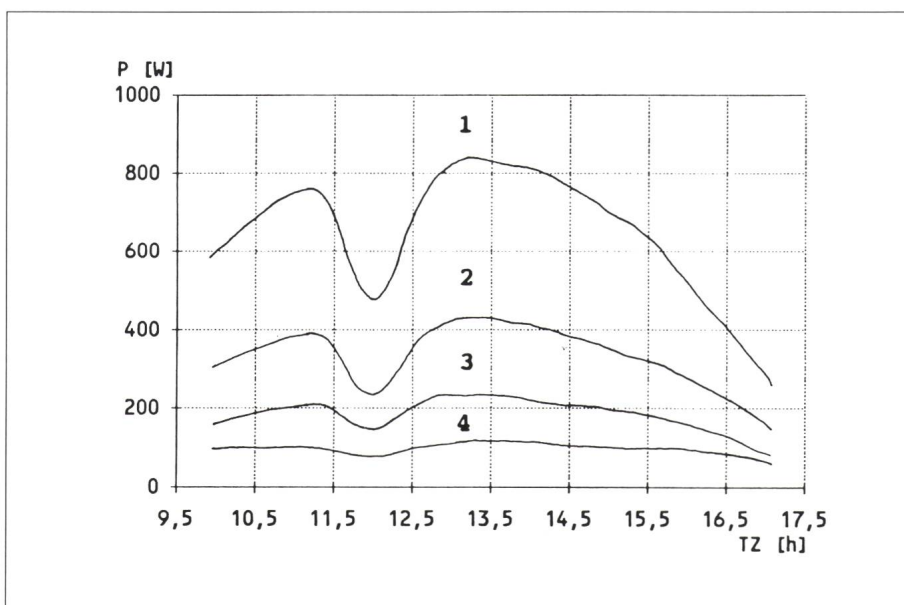


Bild 10 Tagesverlauf der Lichtleistungen

P Lichtleistungen, gemessen an einem zufälligen, fast wolkenfreien Tag
 TZ Tageszeit
1 Auf Fresnellinse auftreffende globale Sonnenstrahlung
2 Totale Strahlungsleistung am Eingang des Lichtleiters
3 Lichtleistung am Eingang des Lichtleiters, nach Absorption des Infrarotanteils
4 Gemessene Lichtleistung am Ausgang des Lichtleiters

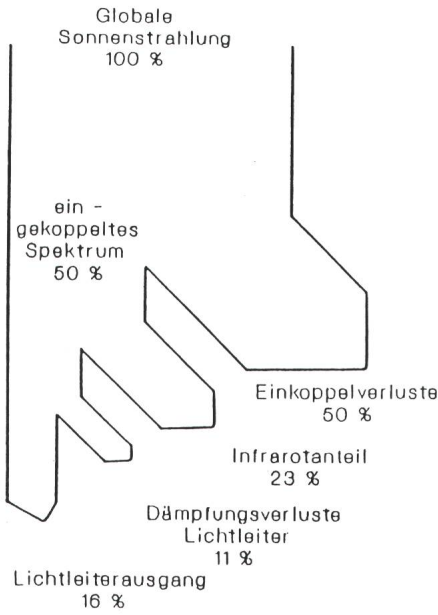


Bild 11 Leistungsbilanzdiagramm

Das Diagramm zeigt den durchschnittlichen Tageswirkungsgrad für das untersuchte System mit Lichtleiter von 1 m Länge

allein – $(16/27) \times 100\% = 59\%$. Würde das konzentrierte Sonnenlicht am

Ausgang des Lichtleiters andererseits dazu benützt, um eine Solarzelle mit einem hypothetischen Wirkungsgrad von 20% (marktübliche Solarzellen haben rund 10–15%) zu bescheinen, dann würde der Wirkungsgrad des Gesamtsystems – jetzt aus der Fresnellinse, dem Flüssiglichtleiter und einer Solarzelle bestehend – 3,2% (20% von 16%) betragen.

Bei der Strahlung gemäss Kurve 1 in Bild 10 handelt es sich um die gemessene Globalstrahlung der Sonne. Diese setzt sich aus direkter und diffuser Sonnenstrahlung zusammen. Eine Linse fokussiert aber nur die direkte Sonnenstrahlung. Der prozentuale Anteil an Direktstrahlung, welcher in der Globalstrahlung enthalten ist, beträgt an einem sonnigen Tag zwischen 80 und 95%. Würde man nur die direkte Sonnenstrahlung als Eingangsgrösse betrachten, betrüge der Wirkungsgrad des Gesamtsystems Fresnellinse, Flüssiglichtleiter und Solarzelle etwas mehr als die erwähnten 3,2%. Da normale Solarzellen auch diffuse Sonnenstrahlung in elektrische

Leistung umwandeln, ist jedoch für eine gerechte Beurteilung dieser Solarzellenanwendung die Intensität der Globalstrahlung der Sonne die richtige Eingangsgrösse.

Schlussbemerkungen

Der Flüssiglichtleiter für konzentriertes Sonnenlicht befindet sich an der Schwelle zu interessanten Anwendungen, sei es in der Photovoltaik oder für Beleuchtungszwecke. Die Verluste in den Systemkomponenten, im Lichtkonzentrator (Linse) und im Flüssiglichtleiter sind aber noch hoch. Für eine wirtschaftliche Anwendung des konzentrierten Sonnenlichtes müssen sowohl die Linse als auch der Flüssiglichtleiter noch weiter optimiert werden. Zurzeit wird bei verschiedenen Firmen daran gearbeitet.

Verdankung: Die Fresnellinse und der Flüssiglichtleiter wurden freundlicherweise von der Firma Bomin Solar für die Versuche zur Verfügung gestellt.