

Sicherheit von provisorischen elektrischen Anlagen

Autor(en): **Conrad, Paul**

Objektyp: **Article**

Zeitschrift: **Bulletin des Schweizerischen Elektrotechnischen Vereins, des Verbandes Schweizerischer Elektrizitätsunternehmen = Bulletin de l'Association Suisse des Electriciens, de l'Association des Entreprises électriques suisses**

Band (Jahr): **83 (1992)**

Heft 3

PDF erstellt am: **22.07.2024**

Persistenter Link: <https://doi.org/10.5169/seals-902786>

Nutzungsbedingungen

Die ETH-Bibliothek ist Anbieterin der digitalisierten Zeitschriften. Sie besitzt keine Urheberrechte an den Inhalten der Zeitschriften. Die Rechte liegen in der Regel bei den Herausgebern.

Die auf der Plattform e-periodica veröffentlichten Dokumente stehen für nicht-kommerzielle Zwecke in Lehre und Forschung sowie für die private Nutzung frei zur Verfügung. Einzelne Dateien oder Ausdrucke aus diesem Angebot können zusammen mit diesen Nutzungsbedingungen und den korrekten Herkunftsbezeichnungen weitergegeben werden.

Das Veröffentlichen von Bildern in Print- und Online-Publikationen ist nur mit vorheriger Genehmigung der Rechteinhaber erlaubt. Die systematische Speicherung von Teilen des elektronischen Angebots auf anderen Servern bedarf ebenfalls des schriftlichen Einverständnisses der Rechteinhaber.

Haftungsausschluss

Alle Angaben erfolgen ohne Gewähr für Vollständigkeit oder Richtigkeit. Es wird keine Haftung übernommen für Schäden durch die Verwendung von Informationen aus diesem Online-Angebot oder durch das Fehlen von Informationen. Dies gilt auch für Inhalte Dritter, die über dieses Angebot zugänglich sind.

Sicherheit von provisorischen elektrischen Anlagen

Paul Conrad

Provisorische elektrische Anlagen unterliegen bezüglich Sicherheit grundsätzlich den gleichen gesetzlichen Anforderungen wie permanente elektrische Anlagen. Aufgrund der kürzeren Betriebsdauer ist jedoch eine einfachere Ausführung zulässig, und die Sicherheit kann auch durch andere Massnahmen erreicht werden. Der Aufsatz geht speziell auf die Besonderheiten solcher Anlagen auf Baustellen ein.

Les installations électriques provisoires sont soumises aux mêmes exigences légales de sécurité que les installations permanentes. Du fait de leur durée d'utilisation plus courte, une exécution simplifiée est admissible, et la sécurité peut être obtenue par d'autres moyens. L'article traite spécialement des particularités de telles installations de chantier.

Adresse des Autors

Paul Conrad, Inspektor, Starkstrominspektorat, Seefeldstrasse 301, 8008 Zürich.

Gesetzliche Grundlagen

Provisorische elektrische Anlagen unterliegen grundsätzlich den gleichen gesetzlichen Anforderungen wie permanente elektrische Anlagen. Es gelten insbesondere:

- das Elektrizitätsgesetz SR 734.0,
- die Starkstromverordnung SR 734.2, im speziellen die Art. 128, 129, 130,
- die Niederspannungs-Erzeugnisverordnung SR 734.26,
- die Niederspannungs-Installationsverordnung SR 734.27,
- die Planvorlagen-Verordnung SR 734.25.

Die Anlagen müssen nach den anerkannten Regeln der Technik, das heisst nach den einschlägigen technischen Normen erstellt werden. Für Niederspannungsinstallationen sind dies vorab die

- Hausinstallations-Vorschriften (HV) des SEV vom 1.6.1985 (3. Ausgabe, rev. 1988), im speziellen Ziff. 48 240.

In jedem Fall gelten auch die gesetzlichen Vorschriften über die Arbeitssicherheit, insbesondere

- das Bundesgesetz über die Unfallversicherung (UVG),
- die Verordnung über die Verhütung von Unfällen und Berufskrankheiten (VUV).

Der Text der einschlägigen Art. 128, 129 und 130 der Starkstromverordnung (StV) und von Ziff. 48 240 der Hausinstallationsvorschriften (HV) ist unten im Wortlaut wiedergegeben (siehe Kasten). Daraus ist ersichtlich, dass für provisorische Anlagen grundsätzlich das gleiche Sicherheitsniveau eingehalten werden muss wie für definitive Anlagen. Aufgrund

der kürzeren Betriebsdauer ist jedoch eine einfachere Ausführung zulässig, und die Sicherheit kann auch durch andere Massnahmen erreicht werden. Es steht aber auch noch darin, dass die Betriebsdauer der provisorischen Anlagen auf die unbedingt notwendige Zeit zu beschränken ist. Diese Zeit kann nun allerdings in der Praxis zwischen einigen Stunden bei Versuchsanlagen und zehn und mehr Jahren bei Grossbaustellen von Kraftwerken und Tunnels variieren.

Hochspannungsinstallationen unterliegen der Kontrolle durch das Eidgenössische Starkstrominspektorat. Niederspannungsinstallationen sind durch die kontrollpflichtige Unternehmung gemäss NIV zu kontrollieren. Danach ist eine Bauunternehmung mit eigener Transformatorenstation selbst kontrollpflichtig und unterliegt der Aufsichtspflicht durch das Eidgenössische Starkstrominspektorat.

Ausführung von provisorischen Installationen

Allgemeines

Zwischen den kleinsten provisorischen Installationen für Versuchsanlagen, über kleine Baustelleninstallationen für Hochbauten, bis hin zu Anlagen für Grossbaustellen von Staumauern, Tunnels und Stollen besteht in den Grundsätzen kein Unterschied. Da in der Praxis aber die grossen Baustellen mehr Probleme bieten und von den Ausführenden auch mehr Wissen verlangen, werden im nachfolgenden vor allem diese Installationen etwas ausführlicher behandelt.

Bestimmen der Speisungsart

Je nach Art und Grösse der Baustelle sowie deren Lage kommen verschiedene Arten der Versorgung in

Starkstromverordnung (StV)

Art. 128 (Sicherheit): Bei provisorischen Anlagen sind die einschlägigen Bestimmungen dieser Verordnung nach Möglichkeit zu beachten. Wenn bei solchen Anlagen ausnahmsweise eine geringere als die durch diese Verordnung gewährleistete Sicherheit vorhanden ist, so muss durch geeignete Instruktion oder andere Vorkehren eine Gefährdung von Personen und Sachen vermieden werden. Die verantwortlichen Betriebsorgane haben darüber zu wachen, dass erlassene Vorschriften auch für Uneingeweihte wirksam sind und vorgesehene Sicherheitsmassnahmen wirklich durchgeführt werden.

Art. 129 (Verwendung brennbarer Materialien): Die Verwendung brennbarer Materialien ist zulässig, sofern an allen Stellen, wo betriebsmässig Feuererscheinungen auftreten, durch geeignete Verkleidungen oder dergleichen der Rauch- oder Brandgefahr vorgebeugt wird.

Art. 130 (Zulässige Dauer): Die Dauer provisorischer Anlagen ist auf die unbedingt notwendige Zeit zu beschränken.

Hausinstallations-Vorschriften (HV)

Ziff. 48 240 (Provisorische Anlagen): Als provisorische Anlagen gelten Anlagen, die nach kurzer Zeit durch eine definitive Anlage ersetzt oder endgültig abgebrochen werden, wie Versuchseinrichtungen und dergleichen.

Provisorische Anlagen dürfen entsprechend der kurzen Benützungsdauer einfacher erstellt werden, wobei aber die Sicherheit für Personen und Sachen gewährleistet sein muss. Es darf nur vorschriftsgemässes und unbeschädigtes Material verwendet werden.

Sobald eine provisorische Anlage nicht mehr benötigt wird, ist sie abzubauen.

Frage. Eine Grossbaustelle wird praktisch immer über eine Hochspannungszuleitung und eine eigene Transformatorstation gespeist. Kleinere Baustellen in der Nähe von Ortschaften werden direkt an das bestehende Niederspannungsnetz des Elektrizitätswerkes angeschlossen. Bei abgelegenen Baustellen kann aber auch hier eine Hochspannungsversorgung nötig sein. Kleinere Baustellen in abgelegenen Gebieten werden oft mit Hilfe einer sogenannten Notstromgruppe versorgt, das heisst die elektrische Energie wird an Ort und Stelle mit einer Motor-Generator-Gruppe erzeugt. Bei grösseren Gruppen dienen in der Regel Dieselmotoren, bei kleineren auch Benzinmotoren als Antriebsaggregate. Für die Konzeption einer Versorgung sind folgende Kriterien massgebend:

- total installierte Leistung S ,
- Gleichzeitigkeitsfaktor k ,
- örtliche Lage der Baustelle und Distanz zur nächsten Trafostation des Netzes.

Die Leistung ergibt sich durch Addition aller Einzelleistungen von Motoren, Heizungen, Koch- und Beleuchtungseinrichtungen. Der Gleich-

zeitigkeitsfaktor k gibt an, welcher Bruchteil der Leistung im extremsten Fall gleichzeitig eingeschaltet ist. Als Richtwerte dürfen im Normalfall folgende Erfahrungszahlen angenommen werden:

- Tunnelbau (grössere Baustelle) $k = 0,7$
- allgemeiner Tiefbau (grosse Baustelle) $k = 0,5$
- alle übrigen $k = 0,3$.

Die Distanz vom nächsten Speisepunkt eines vorhandenen Niederspannungsnetzes und die Leistungsfähigkeit desselben sind ein weiteres Kriterium für die Art der Speisung. Je nach Verhältnissen kommt eine Versor-

D [m]	$P = S \cdot k$ [kVA]	Versorgungskonzept
< 500	≤ 50	direkt aus NS-Netz
< 300	$> 50 - \leq 100$	direkt aus NS-Netz
> 300	$> 100 - \leq 800$	HS-Zuleitung und eigene Trafostation
> 300	> 800	HS-Zuleitung und mehrere Trafostationen

Bild 1 Speisungsart

Tabelle zum Bestimmen der Speisungsart

D	Distanz zum nächsten Speisepunkt	S	Totale Leistung
P	Zu berücksichtigende Leistung	k	Gleichzeitigkeitsfaktor

gung direkt mit Niederspannung oder die Erstellung einer provisorischen Hochspannungszuleitung mit separater Bauhofstation in Frage. Als grobe Richtlinie können die Angaben in Bild 1 benützt werden.

Hochspannungsanlagen

Allgemeines: Hochspannungsanlagen müssen nach der Starkstromverordnung ausgeführt werden. Die Erstellung solcher Anlagen ist in jedem Fall vorlagepflichtig. In der Regel werden Hochspannungsleitungen und Transformatorstationen durch die Bauleitung projektiert und von einer Elektrounternehmung ausgeführt. Die Bauunternehmung muss jedoch trotzdem einige Punkte beachten und für die Einhaltung der nachfolgend aufgeführten gesetzlichen Bestimmungen besorgt sein.

Hochspannungszuleitung: Solche Leitungen dürfen nicht über Gebäude (Schlafbaracken, Bürobaracken, Kantinen, Werkstätten usw.) geführt werden. Der minimale seitliche Abstand beträgt 5 m. Je nach Umständen ist es vorteilhaft, im Bereich der Baustelle die Freileitung durch ein Hochspannungskabel zu ersetzen. Dabei darf letzteres für eine provisorische Installation auch an Stangen, Bäumen usw. aufgehängt oder in Schutzrohren auf dem Boden verlegt werden. Die normalerweise für Kabel übliche, teure Verlegung im Erdboden kann damit oft umgangen werden.

Die Hochspannungsleitungen müssen überall einen senkrechten Bodenabstand von mindestens 6 m und bei befahrenem Gebiet von 7 m aufweisen. Diese Abstände dürfen auch durch Aufschüttungen, Strassenbauten usw. nicht verringert werden. Da Ausleger von fahrbaren Kranen, Baggern usw. meistens mehr als 7 m Höhe erreichen, sind Hochspannungsleitungen bei Kreuzungen mit Fahrstrassen auf Installations- und Umschlagplätzen, wenn immer möglich, höher zu

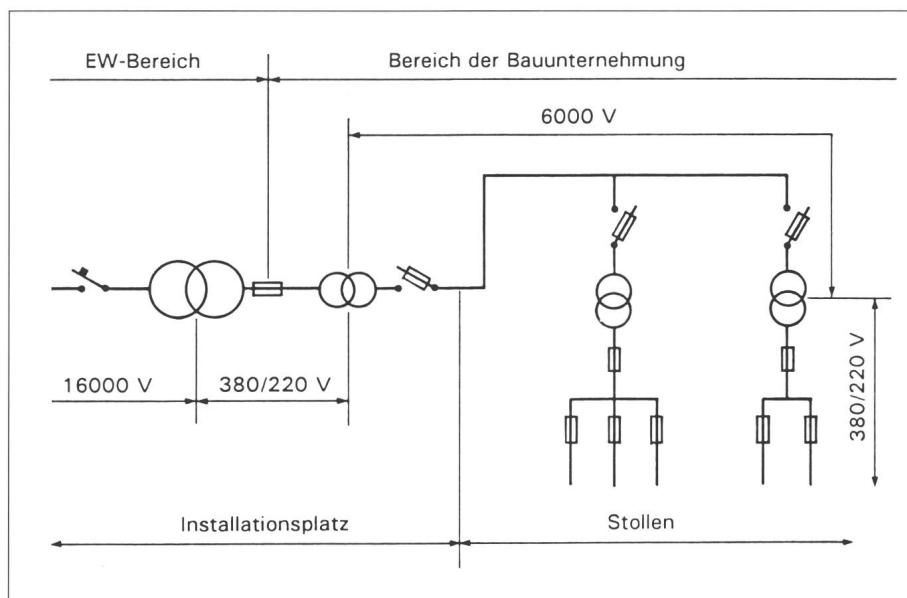


Bild 2 Hochspannungsanlagen für Stollenbau

führen und zusätzlich mit Wimpelzügen, Profilbeschränkungen oder gleichwertigen Einrichtungen zu versehen. Hochspannungszuleitungen und zugehörige Transformatorenstationen werden je nach Fall vom energieliefernden Werk oder von der Bauunternehmung erstellt.

Transformatorenstationen: Der Bauunternehmer muss der Bauleitung möglichst früh den Leistungsbedarf bekanntgeben, damit die Anlagen für die Energieversorgung rechtzeitig in Angriff genommen werden können. Es ist auch zu beachten, dass diese Anlagen, je nach Verhältnissen, beträchtliche Kosten verursachen können.

Die Transformatorenstationen sind so anzuordnen, dass sie abseits vom grossen Werkverkehr (Beschädigungsgefahr) und doch möglichst nahe bei den grössten Verbrauchern liegen (Kompressoren, Ventilatoren, Kantine). Die Stationen sind stets abzuschliessen und dürfen nur für instruiertes Personal zugänglich sein. Eine entsprechende Rückversicherung durch einen von den instruierten Personen unterzeichneten Revers ist für den Bauführer dringend zu empfehlen.

Hochspannungsanlagen für Tunnels, Stollen usw.: Solche Anlagen werden, im Gegensatz zu den in den beiden letzten Abschnitten erwähnten Fällen, grundsätzlich von der Bauunternehmung erstellt. Auch für diese Anlagen besteht die Vorlagepflicht gegenüber dem Eidgenössischen Starkstrominspektorat. Solche Anla-

gen werden benötigt, wenn eine Versorgung mit Niederspannung infolge zu grosser Distanzen oder zu hoher Leistungen nicht mehr möglich ist. Der schematische Aufbau sieht in der Regel ungefähr so aus wie in Bild 2 dargestellt ist. Aus diesem Schema ist ersichtlich, dass die für die Baustelle benötigte Hochspannung mit einem sogenannten Auftransformator von 380 V auf 4000 oder 6000 V hinauf und nicht direkt von 16000 V auf 4000 oder 6000 V herab transformiert wird. Dies hängt damit zusammen, dass handelsübliche Transformatoren von einer bestimmten Hochspannung (z.B. 16, 10, 8 oder 4 kV) auf die normale Niederspannung von 380 V transformieren. Für die Transformation von zum Beispiel 16 auf 4 kV müsste also eine Sonderanfertigung mit entsprechenden Mehrkosten beschafft werden.

Andererseits ist die Verwendung von Spannungen über 6 kV für Stol-

lenanlagen aus isolationstechnischen und finanziellen Gründen uninteressant. Höhere Spannungen sind erst bei Baustellen mit sehr grossen Leistungen und Distanzen wirtschaftlich (z.B. 16 kV beim Gotthard-Strassentunnel). Dabei treten jedoch grössere sicherheitstechnische Probleme auf. Bei Hochspannungsanlagen in Stollen sind folgende Punkte speziell zu beachten:

- Die Anlagen müssen vollständig gekapselt sein, wobei die Kapselung auch beträchtliche mechanische Beanspruchungen aushalten muss.
- Jeder Transformator ist der Leistung entsprechend abzusichern.
- Für Hochspannungskabel sind grundsätzlich die in Bild 3 dargestellten Typen zulässig. Alle diese Typen sind entweder mit einer äusseren Zugarmierung versehen oder weisen einen speziell widerstandsfähigen äusseren Kunststoffmantel auf. Zu beachten ist, dass total immer drei Phasenleiter und ein Erdleiter notwendig sind, wobei der zum Dreileiterkabel separat verlegte Erdleiter einen Querschnitt von mindestens 50 mm² Kupfer aufweisen muss (z.B. Cu-Draht von 8 mm Durchmesser).
- Der Erdleiter des Kabels ist im Stollen bei jeder Gelegenheit zu erden, das heisst mit Schienen, Wasser- und Luftleitungen zu verbinden (Richtwert: ungefähr alle 200–400 m).
- Das Kabel ist im Stollen so zu verlegen, dass Beschädigungen nach Möglichkeit ausgeschlossen sind (z.B. seitlich möglichst hoch aufhängen oder hinter Luft-, Wasser- oder Ventilationsleitungen verlegen).

Niederspannungsanlagen

Allgemeines: Niederspannungsanlagen sind nach Hausinstallations-Vor-

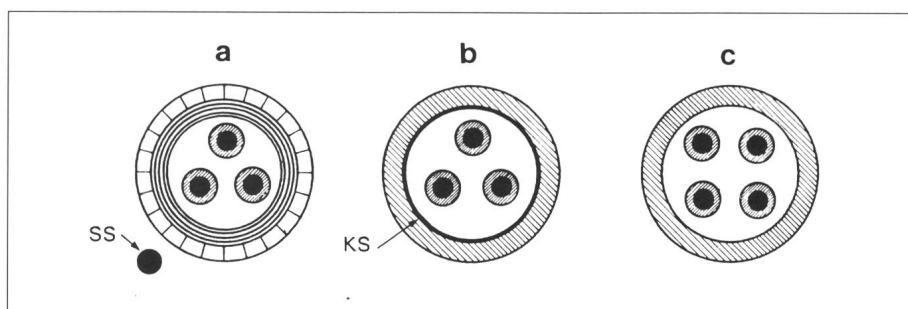


Bild 3 Hochspannungskabel für Stollenbau

- a Dreileiterkabel mit separatem Schutzleiter SS
- b Dreileiterkabel mit konzentrischem Schutzleiter KS
- c Vierleiterkabel

schriften (HV) des SEV auszuführen. Sie sind nicht vorlagepflichtig, dürfen aber nur von einem konzessionierten Installateur oder einem Baustellenelektriker mit einer entsprechenden Bewilligung des Eidgenössischen Starkstrominspektorats ausgeführt werden.

Sofern keine eigene Bautransformatorstation nötig ist, das heisst wenn die Baustelle direkt aus einem bestehenden Niederspannungsnetz versorgt werden kann, wird der Netzanschluss vom zuständigen Elektrizitätswerk ausgeführt. Dies bedingt eine entsprechende Anmeldung mit allen notwendigen Angaben (Anschlusswert, Dauer und Art der Anlage, ausführender Installateur). Das Elektrizitätswerk ist in diesem Fall kontrollpflichtig.

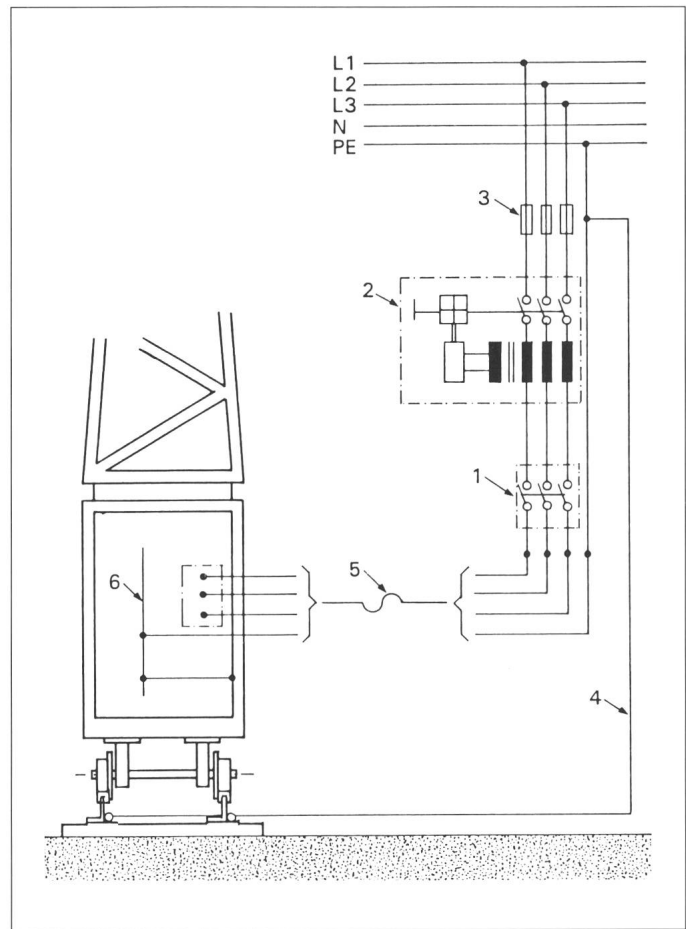
Sicherungs-, Mess- und Verteilanlagen: Die Sicherungs- und Messeinrichtungen, welche zugleich als Energieverteiler mittels geeigneter Steckdosen ausgerüstet sind, können in einer Baubaracke auf nichtbrennbaren und wärmeisolierenden Unterlagen montiert oder wetterbeständig in Schutzkasten eingebaut werden. Die modernen Baustromverteiler, welche fertig montiert leicht zu den Baustellen transportiert werden können, haben sich bis heute sehr gut bewährt. Sie sind im Handel in jeder Grösse erhältlich. Empfehlenswert ist die Verwendung von Verteilern mit eingebautem, abschliessbarem Hauptschalter zur Abschaltung der gesamten Anlage. Immer häufiger wird auch der abschliessbare Anlageschalter für den Kran bereits im Verteiler integriert.

Verteil- und Verbraucherleitungen: Für provisorische Anlagen sind grundsätzlich Kabel zu verwenden. Für fest verlegte Leitungen dürfen dabei auch Thermoplastkabel mit steifen Adern eingesetzt werden. Diese preisgünstigen Kabel haben jedoch eine kurze Lebensdauer, wenn sie oft verlegt werden müssen. Sie sind auch nicht sehr widerstandsfähig bei mechanischen Beanspruchungen, so dass sie schlussendlich weniger wirtschaftlich sind als die im Ankauf teureren, aber mehrmals verwendbaren flexiblen Kabel mit Gummi oder Kunststoffisolation. Als «fest verlegt» sind im übrigen folgende Kabelleitungen zu betrachten:

- Anfangs- und Endpunkte fest abgeschlossen,
- Verlegungsart zwischen diesen Endpunkten so, dass sie nicht im-

Bild 4
Anschluss an genullten Netzen (TN)

- 1 Anlageschalter
 - 2 Eventuell zusätzlicher Fehlerstromschutzschalter
 - 3 Kransicherungen
 - 4 Besonderer Schutzleiter
 - 5 Bewegliches Anschlusskabel
 - 6 Anschlussstelle des Schutzleiters auf Kran
- L1, L2, L3 Polleiter
N Neutraleiter
PE Schutzleiter



mer wieder bewegt oder verlegt werden können.

Als Beispiele für eine sogenannte feste Verlegung können folgende Möglichkeiten angeführt werden:

- Kabel am Boden verlegt mit Schutzabdeckung,
- Kabel am Boden verlegt ohne Schutzabdeckung, aber entlang eines Zaunes, einer Mauer usw., und zwar so, dass keine mechanischen Beschädigungen zu befürchten sind,
- Kabel aufgehängt und angebunden auf festen Stützen (eventuell mit zusätzlichem Tragseil),
- Kabel aufgehängt und festgebunden an Mauern, Stollenwänden oder festen Abschränkungen von Baustellen.

Alle diese Kabel müssen nicht fünfadrig sein, sofern der Querschnitt mehr als 6 mm² beträgt, das heisst eine Ausführung nach Schema TN-C ist zulässig. Das Inspektorat ist allerdings der Ansicht, dass für Bauinstallationen die Grenze zwischen TN-C und TN-S mit Vorteil erst bei höheren Querschnitten gemacht werden soll (also z.B. etwa bei 35 mm²). Dies hat

sich in der Praxis auch weitgehend bereits so eingebürgert, denn steife Tdc-Kabel und Installationen nach Schema TN-C werden mehrheitlich nur bei Hauptspeisekabeln zu Unterverteilern oder Zuleitungen zu grossen Verbrauchern angewendet (z.B. Kompressoren, Ventilatoren usw.). Bei solchen Leitungen ist gegen die Verwendung vieradriger Kabel auch aus sicherheitstechnischer Sicht nichts einzuwenden.

Alle «ortsveränderlichen» Leitungen müssen unabhängig vom Querschnitt fünfadrig sein (für Verbraucher mit 1 × 220 V natürlich dreiadrig). Selbstverständlich sind für diese Leitungen ausschliesslich flexible Kabel mit Gummi- oder Kunststoffisolation zulässig. Dies betrifft also ohne Ausnahme alle Leitungen mit Steckvorrichtungen sowie alle fest angeschlossenen Leitungen, die öfters verlegt oder bewegt werden müssen.

Für den Überlast- und Kurzschlusschutz der Leitungen gelten ebenfalls grundsätzlich die Bestimmungen der HV. Dabei kann je nach Leitungslänge, Verlegungsart und Umgebungstemperatur der Grundsatz gemäss Ziff. 42 511.1 auch erfüllt sein,

wenn nicht nach Tabellen gemäss Ziff. 42 512 oder 42 514 abgesichert wird.

Baukrane: Für Krane ist Ziff. 4822 der HV über Hebe- und Förderanlagen massgebend. Die Baukrane müssen durch einen von Hand mechanisch zu betätigenden Schalter, einen sogenannten Anlageschalter, vollständig spannungslos gemacht werden können. Um ein unbefugtes oder irrtümliches Einschalten zu verhindern, muss der Anlageschalter abschliessbar sein. Ausserdem muss er im festen Teil der Installationen angeordnet werden (siehe Bild 4).

Die Laufschiene von fahrbaren Kranen müssen zusätzlich an einen besonderen Schutzleiter angeschlossen werden. Damit dieser Schutzleiter auch tatsächlich etwas nützt, muss er an den fest verlegten Netzschutzleiter vor dem Anlageschalter, das heisst vor der ortsveränderlichen Kranzuleitung, angeschlossen werden. Zu empfehlen ist ein separater Schutzleiter auch bei nicht fahrbaren Baukranen. Erfahrene Baustellenelektriker machen dies übrigens schon seit Jahren.

Zusätzliche Erdungen an Erdbändern, Wasserleitungen, Spundwänden usw. genügen in der Regel nicht zur Einhaltung der Schutzbedingungen, sind jedoch als Blitzschutzerdungen von Vorteil. Sie können die oben erwähnte Erdung an den Netzschutzleiter also höchstens ergänzen.

Einbau von Fehlerstrom-Schutzschaltern

Zu beachten ist nun aber auch noch Ziffer 41 255 der HV. Dort wird für transportable Objekte im Freien sowie für Baustellen und provisorische Anlagen ganz allgemein ein zusätzlicher Schutz mittels Fehlerstrom-Schutzschalter (FI-Schalter) verlangt. Dieser Schutz ist für *alle* Steckdosen bis und mit 40 A Nennstromstärke *vorgeschrieben*. Ausnahmen sind gemäss Ziff. 41 255.2 und B+E für ganz spezielle Fälle zugelassen (z.B. Signalisationen von Strassenbaustellen). Diese müssen dann aber vom Fachmann direkt ab Klemmen angeschlossen werden, wobei die Personensicherheit durch zusätzliche Massnahmen sicherzustellen ist. *Steckdosen ohne FI-Schutz gibt es also bei provisorischen Anlagen bis und mit 40 A keine mehr.*

Während diese Weisung für neue Verteiler kein Problem darstellt, muss bei bestehenden Verteilern bei der nächsten Revision oder beim nächsten

Einsatz auf einer neuen Baustelle eine Anpassung vorgenommen werden. Der FI-Schutz aller Steckdosen ist vor allem für den Betriebselektriker sehr wichtig. Er müsste nämlich sonst dauernd überwachen, dass nicht – gewollt oder ungewollt – schutzpflichtige Objekte an den ungeschützten Steckdosen angeschlossen werden. Also eine Forderung, die in der Praxis einfach nicht zu erfüllen ist.

Als Argument für die Notwendigkeit ungeschützter Steckdosen werden immer wieder Sumpfpumpen von Baugruben, Stollen usw. aufgeführt. Aber gerade bei diesen Beispielen wird ein Überlegungsfehler gemacht. Die Pumpen können nämlich mit und ohne FI-Schutz aussteigen. Die geschützten Pumpen werden aber dank FI-Schaltern schon bei kleinen Fehlern (Eindringen von Feuchtigkeit, harmlose Isolationsdefekte usw.) sofort abgeschaltet. An den Pumpen selbst ist zu diesem Zeitpunkt noch kein Schaden entstanden, das heisst aufwendige und teure Reparaturen können vermieden werden. Die ungeschützten Pumpen hingegen lösen bei Defekten die vorgeschalteten Überstromunterbrecher aus. Wenn diese auslösen, ist es aber für die Pumpe meistens schon zu spät, weil bereits erhebliche Schäden eingetreten sind (blockierte Rotoren, Wicklungsdefekt oder ähnliches). Eine Überschwemmung der Baustelle kann in beiden Fällen nur mit zusätzlichen Massnahmen verhindert werden, wie zum Beispiel:

- Niveauüberwachung mit automatischer Zuschaltung von Reservepumpen,
- Überwachung mit zweckmässiger Alarmierungseinrichtung. Hier muss dann aber auch die Pikettorganisation spielen.

Natürlich muss für alle Varianten in den meisten Fällen auch noch eine Notstromversorgung sichergestellt werden.

Unterhalt von Anlagen

Dem Unterhalt der elektrischen Anlagen ist auf Baustellen besondere Aufmerksamkeit zu schenken. Schadhafte Leitungskabel, Steckvorrichtungen und Schutzabdeckungen sind unverzüglich zu reparieren. Hiefür ist es unerlässlich, dass auf der Baustelle genügend Reservematerial wie Kleinverteiler, Kabel, Steckvorrichtungen, Schutzabdeckungen, Sicherungen

usw. vorhanden ist. Die Anlagen müssen periodisch auf sichtbare Schäden überprüft werden. Darüber hinaus sollten alle Installationen, Maschinen und Apparate regelmässig von einem Fachmann gründlich revidiert werden.

Die Funktionstüchtigkeit der FI-Schalter muss periodisch durch Betätigen der sogenannten Prüftaste kontrolliert werden. In grösseren Abständen ist eine Kontrolle mit einem FI-Prüfgerät notwendig.

Unbefugte und Laien dürfen an elektrischen Anlagen keine Eingriffe vornehmen. Dieser Grundsatz ist auf Baustellen oft nur schwer einzuhalten, und doch muss er mit allen Mitteln durchgesetzt werden, da sich sonst früher oder später Unfälle einstellen werden.

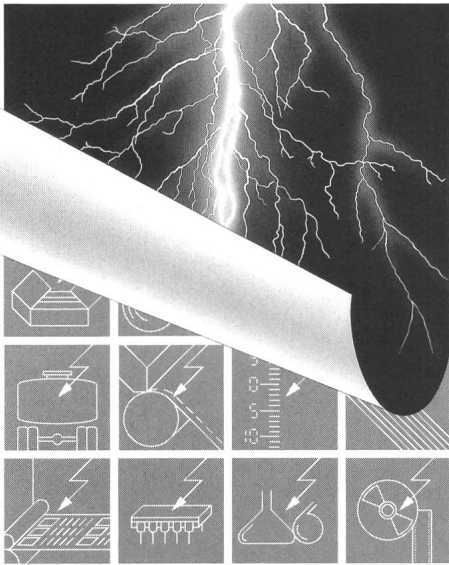
Zusammenfassung

- Die Sicherheit einer provisorischen Anlage muss grundsätzlich derjenigen einer definitiven Installation entsprechen.
- Für alle ortsveränderlichen Leitungen, das heisst vor allem solche mit Steckvorrichtungen, dürfen nur flexible Kabel verwendet werden.
- Der Verlegung und dem Schutz der Kabel ist die nötige Aufmerksamkeit zu schenken.
- Für Installationen im Freien und in Stollen und Tunnels muss grundsätzlich schlagfestes, spritzwassersicheres und korrosionsfestes Material verwendet werden.
- Bauverteiler sind in robuste, geschlossene Kasten einzubauen.
- Alle Steckdosen bis und mit 40 A müssen mittels 30-mA-FI-Schalter geschützt werden.
- Die Phasenfolge aller Drehstromsteckdosen und Verlängerungskabel muss den Vorschriften entsprechen.
- Ist der Einbau von FI-Schaltern aus übergeordneten Sicherheitsgründen nicht zulässig (z.B. für Strassensignalisation), so soll mit Kleinspannung oder Trenntransformatoren gearbeitet werden.
- Die Installationen sind periodisch auf sichtbare Schäden und Funktion der Schutzrichtungen zu überprüfen.
- Alle provisorischen elektrischen Anlagen unterliegen den in den Verordnungen festgelegten Kontrollen durch die kontrollpflichtigen Unternehmungen nach der Erstellung sowie periodisch jedes Jahr.

Elektrostatische Disziplin

Elektrizität und Elektro-statische Disziplin gehören zusammen. Ohne das eine wäre das andere nicht möglich. Umgekehrt trägt Elektro-statische Disziplin auch dazu bei, Elektrizität noch sicherer zu machen, z.B. in Ex-gefährdeten Räumen.

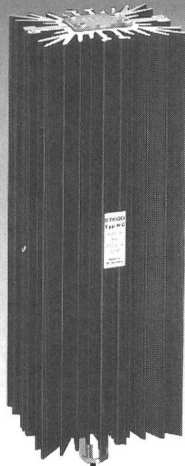
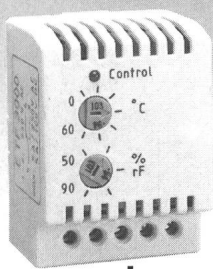
Fordern Sie bitte Unterlagen an über Eltex Geräte und Systeme zur Ableitung, Kontrolle und Nutzung elektro-statischer Energie.



Eltex Elektrostatik AG
Sperrstrasse 104 B
4057 Basel
Telefon 061/6918022
Fax 061/6918505

Kein Kondenswasser mehr!

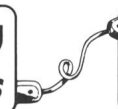
Optimales Klima in:
- Schaltschränke
- Kabinen
- Stationen



Mit unserem elektronischen Feuchte- und Temperaturregler HYGROTERM ETF 3000 in Kombination mit unseren Heizgeräten erreichen Sie dies!
Der ETF 3000 erfasst unabhängig von einander die relative Luftfeuchtigkeit und die Umgebungstemperatur. Er lässt sich von 50-90% rF und 0-60° C einstellen. Der Umschaltkontakt ist mit 8 A/250 VAC/DC belastbar. Heizgeräte auf PTC-Basis sind von 10-150 W, 110-265 VAC/DC lieferbar.
Alle Geräte werden auf DIN-Schienen aufgeschnappt.

ELTAVO Walter Bisang AG
Elektro- und Industrieprodukte
CH-8222 Beringen/Schaffhausen
Telefon 053 / 35 31 81, Telefax 053 / 35 31 52

GLASSEY
Mit uns

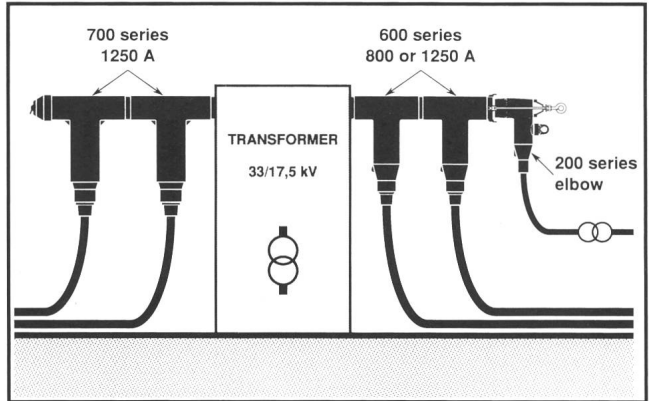


fließt der Strom besser



ELASTIMOLD

**La solution idéale
die beste Lösung**



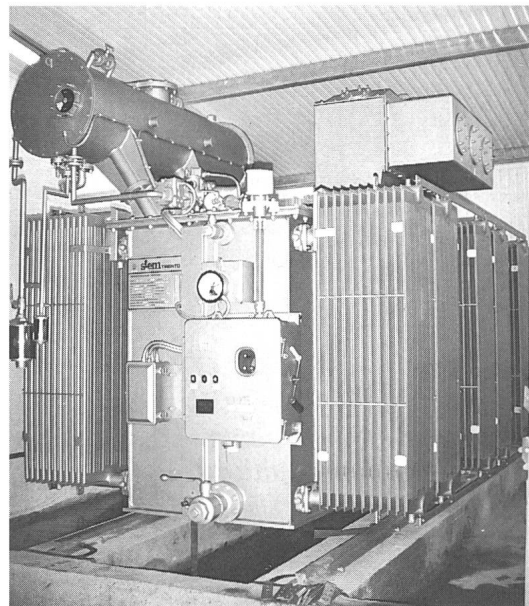
Transformateur de puissance équipé de connecteurs Serie 600 et 700

Leistungstransformator ausgerüstet mit Stecker-verbindungen Serie 600 und 700

Communication
à Martigny
par TCX 3000

Tél. 026 22 64 51
Fax 026 22 75 49
Télex 473 424

**Votre partenaire
pour transformateurs de puissance**



Ihr Partner für Leistungstransformatoren

Valtransfo

MARTIGNY
Av. du Léman 6
CH-1920