

# Das Gleichspannungsnetz der Bahnen der Jungfrauregion

Autor(en): **Schlunegger, Hans**

Objektyp: **Article**

Zeitschrift: **Bulletin des Schweizerischen Elektrotechnischen Vereins, des Verbandes Schweizerischer Elektrizitätsunternehmen = Bulletin de l'Association Suisse des Electriciens, de l'Association des Entreprises électriques suisses**

Band (Jahr): **83 (1992)**

Heft 7

PDF erstellt am: **22.07.2024**

Persistenter Link: <https://doi.org/10.5169/seals-902812>

## **Nutzungsbedingungen**

Die ETH-Bibliothek ist Anbieterin der digitalisierten Zeitschriften. Sie besitzt keine Urheberrechte an den Inhalten der Zeitschriften. Die Rechte liegen in der Regel bei den Herausgebern.

Die auf der Plattform e-periodica veröffentlichten Dokumente stehen für nicht-kommerzielle Zwecke in Lehre und Forschung sowie für die private Nutzung frei zur Verfügung. Einzelne Dateien oder Ausdrucke aus diesem Angebot können zusammen mit diesen Nutzungsbedingungen und den korrekten Herkunftsbezeichnungen weitergegeben werden.

Das Veröffentlichen von Bildern in Print- und Online-Publikationen ist nur mit vorheriger Genehmigung der Rechteinhaber erlaubt. Die systematische Speicherung von Teilen des elektronischen Angebots auf anderen Servern bedarf ebenfalls des schriftlichen Einverständnisses der Rechteinhaber.

## **Haftungsausschluss**

Alle Angaben erfolgen ohne Gewähr für Vollständigkeit oder Richtigkeit. Es wird keine Haftung übernommen für Schäden durch die Verwendung von Informationen aus diesem Online-Angebot oder durch das Fehlen von Informationen. Dies gilt auch für Inhalte Dritter, die über dieses Angebot zugänglich sind.

# Das Gleichspannungsnetz der Bahnen der Jungfrauregion

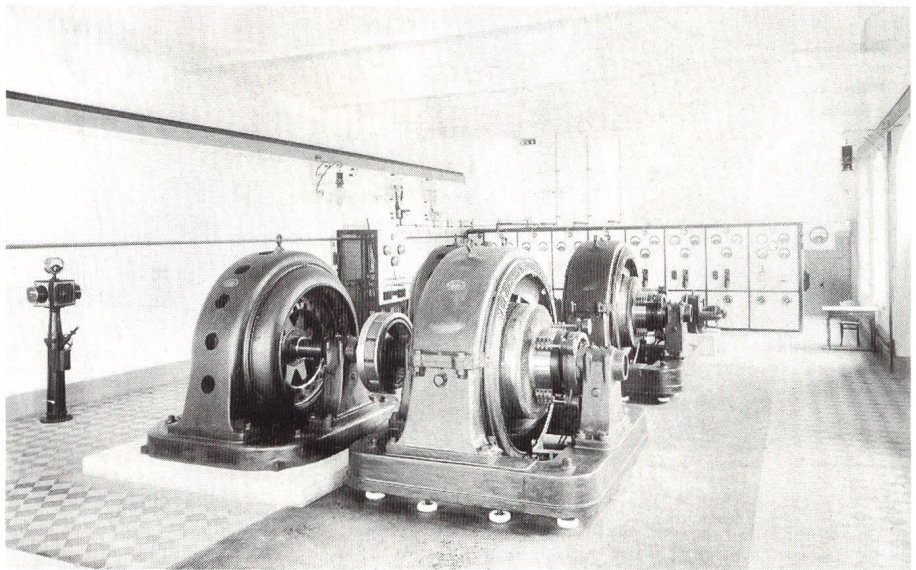
Hans Schlunegger

**Nach einem geschichtlichen Rückblick über die Elektrifikation der Wengernalpbahn und der Berner Oberland-Bahnen wird die Entwicklung der elektrischen Anlagen dieser Bahnen bis zum heutigen Stand erläutert. Den Schwerpunkt dieses Beitrages bildet die Darstellung der Rückspeisung von Bremsenergie ins Fahrleitungsnetz. Nach einer kurzen Erklärung der einzelnen Triebfahrzeug-Baureihen wird auf die kürzlich in Wengen installierte Wechselrichteranlage näher eingegangen.**

**Après une rétrospective historique de l'électrification du chemin de fer Wengernalp et des chemins de fer de l'Oberland bernois, l'évolution des installations électriques de ces lignes ferroviaires jusqu'à nos jours est décrite. Au centre de cet article se trouve la représentation de la récupération d'énergie de freinage dans le réseau de caténaires. Après une brève explication des différentes séries de véhicules moteurs, il suivra une description plus détaillée de l'onduleur récemment mis en place à Wengen.**

## Adresse des Autors

Dr. sc. techn. Hans Schlunegger,  
Chef Zugförderungs- und Werkstättendienst der  
Bahnen der Jungfrauregion, 3800 Interlaken.



**Bild 1** Maschinensaal der Umformerstation Wengen

Die Aufnahme aus dem Jahre 1910 zeigt den Maschinensaal mit zwei Maschinensätzen. In diesem Saal stehen heute zwei Gleichrichter sowie ein Wechselrichter

## Geschichtlicher Rückblick

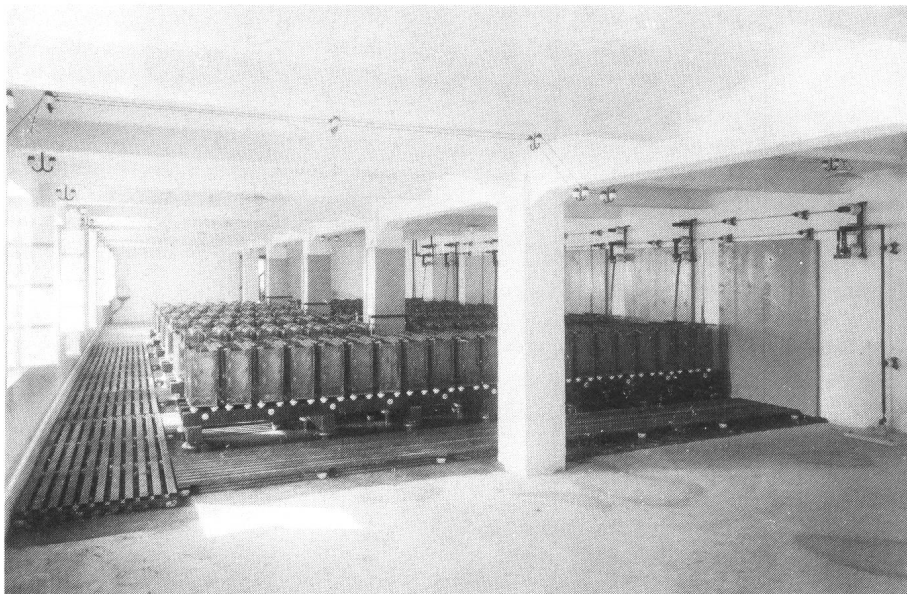
Die Wengernalpbahn (WAB) wurde im Jahre 1910 durch die Firma «Elektrizitätsgesellschaft Alioth» mit Sitz in Münchenstein elektrifiziert. Diese Firma hatte bereits verschiedene andere Bahnen, wie zum Beispiel die Montreux–Oberland-Bahn, mit Gleichspannung elektrifiziert. Die Wahl der Spannung geschah nach dem jeweils beherrschbaren Isolationsniveau. Bei der WAB wagte sich Alioth zur Nennspannung von 1500 V vor. Diese Spannung wurde später auch für Vollbahnen eingesetzt, unter anderem in Südfrankreich und den Niederlanden. Sie ist eine der vier in Europa verwendeten und von der UIC<sup>1)</sup> normalisierten Spannungen. Für den damaligen Verkehr auf der 19

Kilometer langen Wengernalpbahn genügte eine Umformerstation in Wengen, ergänzt durch eine sogenannte Boosteranlage in Alpiglen (Bild 1). Diese diente zur Kompensation der Spannungsabfälle auf der Teilstrecke Alpiglen–Grindelwald. Die Umformeranlage in Wengen erhielt zur Abdeckung der Leistungsspitzen eine Batterie, welche erlaubte, den Betrieb während etwa zwei Stunden aufrechtzuerhalten (Bild 2). Die Energie wurde in Form von Drehstrom 7,5 kV, 40 Hz (damals noch 4800 Polwechsel pro Minute genannt) von der Jungfraubahn geliefert.

Die Jungfraubahn hatte bereits 1896 an der Weissen Lutschine in Lauterbrunnen ein Kraftwerk mit einer Leistung von maximal 2,2 MW gebaut. Die Umformeranlage Wengen konnte an die bestehende Drehstromleitung Lauterbrunnen–Wengen–Eigerletscher angeschlossen werden.

<sup>1)</sup> Union internationale des chemins de fer





**Bild 2 Batteriesaal der Umformerstation Wengen**

Drei solche Batterien stellten die Energieversorgung für zwei Stunden Bahnbetrieb sicher. Im Jahre 1910 wurden offenbar andere Grundsätze des Berührungsschutzes angewendet!

Das Kraftwerk Lauterbrunnen genügte sowohl in bezug auf die verfügbare Leistung als auch auf die Energie nicht, um auch die Wengernalpbahn zu versorgen. Deshalb wurde an der Schwarzen Lütschine in Lütschental ein zweites Kraftwerk mit einer Leistung von vorerst 4 MW gebaut. Die Berner Oberland-Bahnen (BOB) und die Schynige Platte-Bahn (SPB) wurden im Jahre 1914 ebenfalls mit 1500 V elektrifiziert. Nach dem gleichen System wie bei der WAB wurde in Zweilütschinen eine Umformerstation mit Batterie gebaut. In Wilderswil wurde die SPB mittels einer Boosteranlage versorgt. Die relativ einfachen Anlagen waren genau auf die Verkehrsbedürfnisse abgestimmt. Die Fahrplangestaltung hatte allerdings auf die verfügbare Leistung Rücksicht zu nehmen. Es mag heute erstaunen, mit welchen genialen und zugleich einfachen Mitteln diese Bahnen elektrifiziert wurden.

### Entwicklung der Anlagen bis zum heutigen Stand

Jahrelang wurden die beiden Gleichspannungsnetze der WAB und BOB getrennt betrieben. In Grindelwald Grund wurde in den Zwanzigerjahren eine Einanker-Umformermaschine installiert. Sie konnte wahlweise auf die WAB oder die BOB geschaltet werden. An verkehrsreichen Tagen wurden beide Netze gekuppelt. Mit der Ablieferung von Triebwagen

an die WAB und BOB nach dem Zweiten Weltkrieg genügten aber die Anlagen den gestiegenen Anforderungen in keiner Weise mehr. In Wengen und Alpighlen kamen Quecksilberdampf-Gleichrichter zum Einsatz. Eine Gleichrichtergruppe in Wengen konnte auch im Wechselrichterbetrieb arbeiten. In Wilderswil wurde die Boosteranlage ebenfalls durch einen noch mit einer Vakuumpumpe ausgerüsteten Gleichrichter ersetzt. Das Drehstrom-Verteilnetz der Jungfraubahn wurde nach 1960 von 40 auf 50 Hz umgestellt. Anschliessend wurde die Spannung von 7,5 auf 16 kV erhöht. Diese Umstellung hatte den Umbau oder Ersatz zahlreicher Gleichrichter-Transformatoren zur Folge. Mit der stetigen Verkehrszunahme und der Inbetriebnahme neuer, noch leistungsfähigerer Triebwagen musste die Zahl der Einspeisestellen vermehrt werden. In Lauterbrunnen und Burglauenen wurden 1965 neue, dem damaligen Stand der Technik entsprechende, pumpenlose Quecksilberdampf-Gleichrichter installiert. In Zweilütschinen wurden die Umformerguppen und die Batterie entfernt und durch einen Gleichrichter ersetzt. Der Einankerumformer in Grindelwald Grund musste ebenfalls einem Gleichrichter Platz machen. Alpighlen, Zweilütschinen und Wilderswil wurden in den letzten Jahren modernisiert. In den Jahren 1991–1992 kamen als neue Anlagen die Gleichrichterstationen Interlaken Ost und Schy-

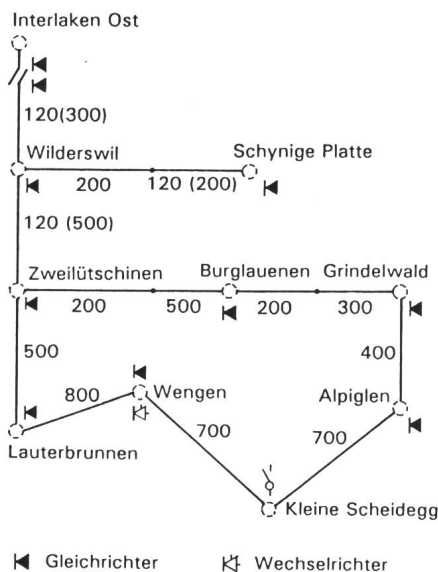
nige Platte hinzu. Die seit 1923 bestehende Kopplung mit dem immer mit 50 Hz betriebenen Netz der Bernischen Kraftwerke geschah auf zwei Arten im Kraftwerk Lütschental. Einerseits konnten die Generatoren mit 40 oder 50 Hz betrieben und auf die entsprechende Sammelschiene geschaltet werden. Dies wird als hydraulische Kupplung bezeichnet. Andererseits stand seit 1938 ein sogenannter Mutator zur Verfügung, welcher beide Netze ohne Zwischenkreis direkt koppelte. Dieser Apparat war eine spektakuläre Pionierleistung auf dem Gebiete der Stromrichtertechnik. Er hat den Inselbetrieb des 40-Hz-Netzes durch die elastische und in beiden Richtungen funktionierende Kupplung ganz wesentlich erleichtert. Unter anderem entfiel das früher recht oft notwendige Abbremsen der Turbinen-Schwunräder durch den Maschinisten mittels eines Kantholzes im Falle zu grosser Rückspeiseleistung

#### Die Wengernalpbahn (WAB)

Diese Bahn wurde 1893 eröffnet und führt von Lauterbrunnen über Wengen nach der Kleinen Scheidegg und weiter nach Grindelwald. Für den Touristikverkehr im Sommer wie im Winter stellt sie die einzige Verbindung des autofreien Ortes Wengen sicher. Die Transportleistungen werden mit 28 Triebwagen und 7 Lokomotiven bewältigt. Pro Jahr werden über 3 Mio. Passagiere und 23000 Tonnen Güter befördert. Die Spurweite beträgt 80 cm und die maximale Steigung 250 Promille.

#### Die Berner Oberland-Bahnen (BOB)

Die 1890 eröffnete Berner Oberland-Bahn mit 1 Meter Spurweite und 120 Promille maximaler Steigung führt von Interlaken nach Zweilütschinen. Hier trennt sich die Linie und führt in zwei Ästen nach Grindelwald und Lauterbrunnen. Mit 13 Triebwagen werden pro Jahr 2 Mio. Fahrgäste befördert. Die Schynige Platte-Bahn gehört zur BOB, hat aber die gleichen Normalien wie die WAB. Mit 11 Lokomotiven werden im Sommer 200000 Reisende nach dem Aussichtspunkt Schynige Platte befördert. Die Bahn wurde 1893 eröffnet.



**Bild 3 Gleichspannungsnetz der Bahnen der Jungfrau-Region**

Die Zahlen zeigen die Querschnitte in mm<sup>2</sup> von Fahr- und Speiseleitung. Die Klammerwerte stellen die neuen Querschnitte nach den Umbauten in den Jahren 1991–1993 dar

talwärtsfahrender Züge der Jungfrau-bahn.

Seit 1965 werden die Netze der WAB, BOB und SPB immer parallel betrieben (Bild 3). Gleichstromzähler an den Koppelstellen Grindelwald und Lauterbrunnen dienen der exakten Verrechnung. Der Unterhalt aller Anlagen obliegt heute dem Kraftwerk der Jungfrau-bahn.

## Rückspeisung von Bremsenergie in die Fahrleitung (Rekuperation)

Züge von Zahnradbahnen werden bei Talfahrt auf den Zahnstangenstrecken ausschliesslich von den als Generatoren wirkenden Fahrmotoren gebremst. Die mechanischen Bremsen könnten, ihrer begrenzten thermischen Belastbarkeit wegen, die anfallende Bremsenergie nur kurze Zeit aufnehmen. Anstelle des «Verheizens» der Bremsenergie auf dem Fahrzeugdach liegt die Rückspeisung in die Fahrleitung und in das übergeordnete Drehstromnetz eigentlich auf der Hand. Bei der mit Drehstrom (1,1 kV, 50 Hz) betriebenen Jungfrau-bahn ist die Rekuperationsbremse ohne technischen Mehraufwand möglich, und sie wurde auch seit deren Bestehen regelmässig angewendet. Die Realisierung bei Gleichstrombah-

nen bedingt aber einigen technischen Aufwand:

- Die Motoren der Fahrzeuge sind Gleichstrom-Hauptschlussmotoren. Als Hauptschlussgeneratoren können sie aber nur in einem stabilen Bereich arbeiten, wenn die Belastung aus einem Widerstand besteht. Bei Anstehen einer Gegenspannung ist kein stabiler Arbeitspunkt möglich. Der Motor würde in einen kurzschlussartigen Betrieb mit einem Mehrfachen des Nennstromes kippen. Die Motoren müssen deshalb als Nebenschlussgeneratoren geschaltet werden. Wegen dem Hauptschlussmaschinen eigenen, niedrigen Widerstandswert der Feldwicklungen, ist die Nebenschluss-erregung mit einigem Aufwand verbunden (grosse Ströme bei kleinen Spannungen).

- Das Gleichspannungsnetz muss selbst dann aufnahmefähig sein, wenn keine bergwärtsfahrenden Züge als Abnehmer unterwegs sind. Steigt nämlich die Gleichspannung infolge fehlender Abnehmer über den zulässigen Grenzwert, bleibt bei älteren Triebwagen nichts anderes übrig, als den Zug durch eine Notbremsung zum Stehen zu bringen. Die neuesten Triebwagen schalten automatisch ganz oder teilweise auf Widerstands-bremsung um.

- Wechselrichter können die Spannung im Gleichspannungsnetz durch Rückspeisung der anfallenden Energie ins Drehstromnetz begrenzen.

- Wechselrichteranlagen sind kostenintensiv und können deshalb nicht in jeder Gleichrichter-Unterstation installiert werden. Die Querschnitte der Fahr- und Speiseleitungen müssen aus diesem Grunde ausreichend dimensioniert sein, um die Rekuperation in jedem Punkt des Netzes zu ermöglichen.

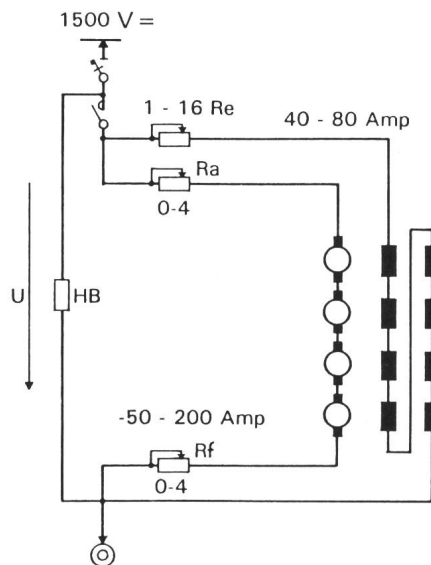
## Rekuperation bei der BOB/WAB/SPB

Die in den Jahren 1947 und 1949 abgelieferten Triebwagen der BOB und WAB waren mit Rekuperationsbremsen ausgerüstet. Wie erwähnt, wurde zur gleichen Zeit in Wengen ein auch als Wechselrichter schaltbarer, gesteuerter Quecksilberdampf-Stromrichter installiert. Auf der WAB konnte deshalb während Jahren ohne grosse Probleme rekuperiert werden. Der Wechselrichterbetrieb hatte aber zahlreiche Durchzündungen im Quecksilberdampfgefäss zur Folge. Mit der Verkehrszunahme im Laufe

der Jahre genügten die Fahrleitungsquerschnitte immer weniger, um die anfallende Bremsenergie weiter entfernten Zügen direkt zuzuführen. Mit der Modernisierung der Anlage in Wengen um 1960 wurde auf den Einbau eines Wechselrichters verzichtet. Die Rekuperationsbremse wurde nur noch selten angewendet. Auf der BOB bewährte sich die Rekuperationsbremse überhaupt nicht. Die kleinen Fahrleitungsquerschnitte, die geringe Anzahl Züge und der fehlende Wechselrichter waren die Hauptgründe.

## Die Triebfahrzeuge der BOB/WAB/SPB

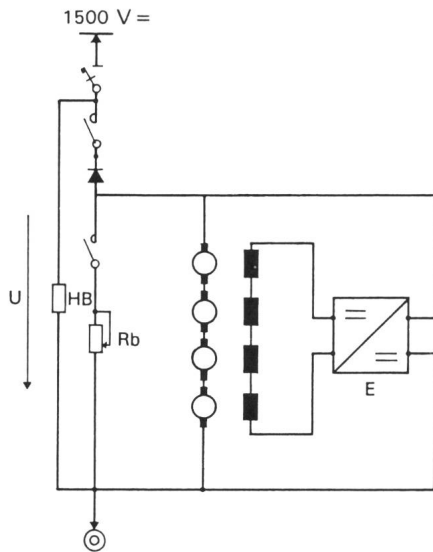
Von 1947 bis 1963 beschaffte die WAB total 18 Triebwagen mit dem Hauptstromschema gemäss Bild 4. Die Wahl zwischen Widerstands- oder Rekuperationsbremse geschieht bei Fahrtbeginn durch den Lokomotivführer. Steigt die Fahrdrachtspannung langsam an, zum Beispiel wegen der zunehmenden Entfernung zum nächsten Verbraucher, kann der Lokomotivführer rechtzeitig auf Widerstands-bremse umschalten. Geschieht aber die Entlastung des Netzes plötzlich und steigt die Fahrdrachtspannung über den Wert von 1850 V, werden



**Bild 4 Rekuperationsbremsschaltung älterer Bauart**

Schema der Rekuperationsbremsschaltung der Triebwagen 101–118 der WAB, Baujahre 1947–1963. Bei  $U > 1850$  V erfolgt Notbremsung

- $R_a$  Anker-Vorwiderstand zum Anfahren
- $R_e$  Erregerwiderstand zum Regulieren der Geschwindigkeit
- $R_f$  Feinregulierungswiderstand
- $HB$  Hilfsbetriebe
- ... Anzahl Stufen



**Bild 5 Bremsschaltung moderner Bauart**  
 Schema der Bremsschaltung der Triebwagen 311–313 der BOB und 131–134 der WAB, Baujahre 1986 und 1988. Der Anteil des in die Fahrleitung zurückfliessenden Stromes ist abhängig von der Netzspannung. Der Regler beeinflusst sowohl den Erregerstrom wie auch den Bremswiderstand.  
 Regelung:  $1700\text{ V} < U < 1750\text{ V}$ .  
 $R_b$  Bremswiderstand; er variiert zwischen unendlich und einem Minimalwert  
 HB Hilfsbetriebe  
 E Erregergerät

die Fahrmotoren vom Netz getrennt und der Zug durch eine Notbremsung zum Stehen gebracht. Ohne Wechselrichteranlage ist die Rekuperationsbremse dieser Triebwagen nur bei starkem Verkehrsaufkommen anwendbar, da in diesem Falle immer bergwärtsfahrende Züge als Abnehmer unterwegs sind.

Bei den im Jahre 1970 beschafften sechs Triebwagen wurde, aufgrund des damaligen kleinen Nutzens der Rekuperationsbremse der obgenannten Triebwagen, auf den Einbau der Nutzbremse verzichtet.

Mit moderner Technik ist es mit vertretbarem Aufwand möglich geworden, auch bei Widerstandsbremung mit fremderregten Motoren zu fahren. Der Übergang zwischen Rekuperations- und Widerstandsbremung erfolgt bei dieser Schaltung nur durch Veränderung des Ohmwertes des Bremswiderstandes. Die eingebaute Regelung begrenzt die Spannung am Fahrdrat auf 1750 V.

Nebst dem erwähnten, misslungenen Versuch mit der Rekuperationsbremse auf den drei im Jahre 1949 in Betrieb genommenen Triebwagen der BOB wurden die im Jahre 1986 gelie-

ferten drei Triebwagen mit der eben beschriebenen Schaltung nach Bild 5 ausgerüstet. In die vier im Jahre 1988 gelieferten Doppeltriebwagen der WAB wurde ebenfalls diese Schaltung eingebaut.

Zur rationelleren Abwicklung des Güterverkehrs mit dem ausschliesslich durch die WAB erschlossenen Ort Wengen ist die Beschaffung von zwei Güterlokomotiven geplant. Diese werden selbstverständlich mit Umrichter und Drehstromasynchronmotoren ausgerüstet sein. Bei Talfahrt wird im Regelfall die gesamte anfallende Energie an die Fahrleitung abgegeben werden. Der knapp dimensionierte Bremswiderstand wird nur zur Räumung der Strecke bei Spannungsausfall dienen. Die SPB wird seit 1914 mit Lokomotiven ohne Rekuperationsbremse betrieben.

## Wechselrichteranlage in Wengen

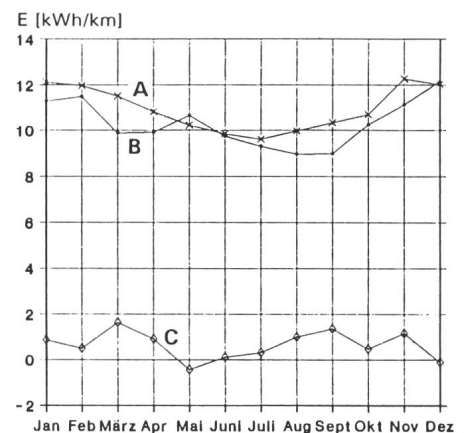
### Gründe zum Bau der Wechselrichteranlage

Wie erwähnt, ist die Nutzbremse der älteren Triebwagen der WAB schlecht nutzbar. Im Zusammenhang mit dem Gebot des Energiesparens war die Frage erneut zu prüfen, ob eine Wechselrichteranlage gewinnbringend oder mindestens kostendeckend betrieben werden kann. Bei einer Investition von ungefähr 350 000 Franken müssten demzufolge jährlich etwa 300 000 kWh Energie eingespart werden, um eine Amortisationszeit von zehn Jahren nicht zu übersteigen. Die erwähnte Energiemenge entspricht etwa 5% des gesamten Energieverbrauchs der WAB. Verschiedene Berechnungen, Schätzungen und Annahmen zeigten, dass dieses Ziel erreichbar ist. Insbesondere zeigten die Berechnungen, dass auch auf der Strecke Kleine Scheidegg–Grindelwald bei vier bis fünf gleichzeitig talwärts fahrenden Zügen keine Spannungswerte über 1750 V auftreten sollten. Für den gewählten Standort Wengen im Belastungsschwerpunkt des Netzes sprachen nicht nur elektrische Gründe. Im Gebäude der ehemaligen Umformeranlage konnte ohne bauliche Massnahmen genügend Platz zum Aufstellen eines Wechselrichters bereitgestellt werden.

### Inbetriebnahme und Messungen

Der Wechselrichter wurde Ende 1990, also rechtzeitig auf die Winter-saison hin, in Betrieb genommen. Die

Regelung der Wechselrichterspannung ist recht einfach aufgebaut. Wird die Unterstation belastet (als Quelle), läuft der Wechselrichter mit und bezieht vom Gleichrichter einen Kreisstrom, welcher von einem Regler auf 50 A konstant gehalten wird. Kann nun dieser Kreisstrom infolge Erreichens der maximalen Steuerspannung (entspricht einem Zündwinkel von  $\alpha = 137$  Grad) nicht mehr konstant gehalten werden, liefert der Wechselrichter Energie ins Drehstromnetz zurück. Die Stromkompensation reduziert den Zündwinkel mit steigendem Strom. Steigt der Strom auf über 760 A an, wird der Zündwinkel stetig bis zur Kippgrenze des Wechselrichters vergrössert. Mit diesem Regelungskonzept werden einerseits die Spannungsschwankungen des Drehstromnetzes aufgefangen. Andererseits wird die Gleichspannung bis zur Kippgrenze unter Wahrung der Stabilität möglichst konstant gehalten. Bei einer Leerlaufspannung des Wechselrichters von 1580 V steigt die Gleichspannung mit der eingestellten Kompensa-



**Bild 6 Energieverbrauch der WAB**

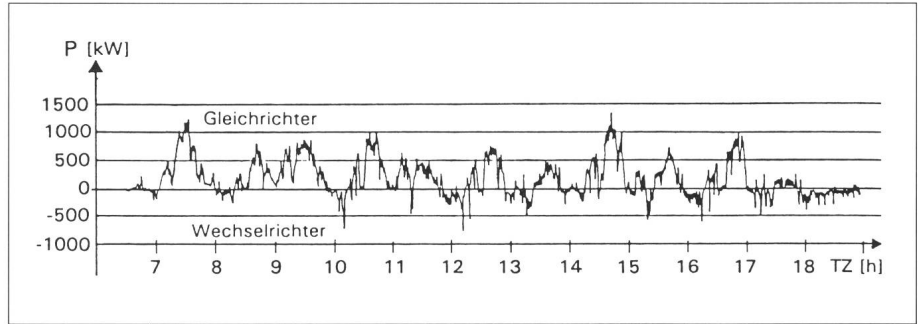
- E spezifischer Energieverbrauch der WAB, monatlich gemittelt
- A Mittelwerte für 1988–1990
- B Energieverbrauch 1991 (mit Wechselrichter Wengen)
- C Minderverbrauch 1991

Von anfangs Mai bis Mitte Juni 1991 war der Wechselrichter wegen Garantiarbeiten ausser Betrieb. Die Ermittlung des Minderverbrauchs durch den Wechselrichter beruht auf dem Vergleich von zwei annähernd gleichen Grössen und ist deshalb relativ ungenau. Die unterschiedlichen Einsparungen sind abhängig von der Art der Züge (zum Beispiel zahlreiche nur bei Bergfahrt beladene Güterzüge) und vom Wetter (Zugheizung, Besetzung der Züge). Die Absenkung des Energieverbrauchs in den Sommermonaten ist auf den verminderten Verbrauch der Zugheizung zurückzuführen.



tion bei einem Strom von 750 A auf 1720 V.

Messungen zeigten auch am entferntesten Punkt des Netzes (Grindelwald Grund) in keinem Zeitpunkt unzulässig hohe Spannungswerte. Die maximale nach Wengen übertragbare Leistung wurde anlässlich von Probefahrten auf der BOB zwischen Zweilütschinen und Grindelwald mit 500 kW gemessen. Dabei war der Probezug allein unterwegs. Da während der Betriebszeit der Bahnen meistens andere Züge als Abnehmer vorhanden sind, ist die von einem Zug oder einer Zuggruppe nach Wengen zu übertragende Leistung meistens kleiner als der den Versuchen zugrunde gelegte Wert von 500 kW. Mit diesen Versuchen sollte der Nachweis erbracht werden, ob für die oben erwähnten, älteren Triebwagen der WAB irgendwelche Einschränkungen im Gebrauch der Rekuperationsbremse vorzuschreiben waren oder nicht. Probefahrten während der Nacht mit vier Zügen zwischen Scheidegg und Grindelwald waren problemlos möglich. Dabei stieg die Spannung im Bereich der Züge allerdings bis 1780 V. Das relativ enge Spannungsintervall zwischen der Leerlaufspannung der Gleichrichter (etwa 1650 V) und der zulässigen Spannung an den Fahrzeugen von



**Bild 7 Leistungsverlauf der Gleich- und Wechselrichterstation Wengen**

P Leistung  
TZ Tageszeit

Die Kurve zeigt den Leistungsverlauf während eines Tages. Positive Werte bedeuten Gleichrichterbetrieb, negative Wechselrichterbetrieb

etwa 1750 V bedingt grosse Querschnitte der Fahr- und Speiseleitungen. Diese sind glücklicherweise vorhanden und in Bild 3 dargestellt.

Die im Jahre 1991 eingesparte Energiemenge beträgt 300 000 kWh. Unter Berücksichtigung des mehrwöchigen Unterbruchs des Wechselrichterbetriebes wegen Garantiarbeiten wurde die erwartete Energieeinsparung nicht nur erreicht, sondern überschritten. Die Einsparungen durch den vermehrten Gebrauch der Rekuperationsbremse wurden aufgrund des spezifischen Energieverbrauchs pro Zugkilometer ermittelt (siehe Bilder 6 und 7). Die ins Drehstrom-

netz zurückgespeiste Energiemenge ist wesentlich kleiner und beträgt etwa 50 000 kWh.

## Netzleitsystem

Die wichtigen Trafostationen des 16-kV-Netzes der Jungfraubahn sowie sämtliche Gleichrichter-Unterstationen können mit dem Netzleitsystem vom Kraftwerk Lütschental aus ferngesteuert werden (Bild 8). Im Gegensatz etwa zu städtischen Mittelspannungsnetzen sind die Schaltanlagen des Netzes der Jungfraubahn insbesondere im Winter schwer zugänglich. Bei Schneesturm und während der Nacht kann sogar die Fahrt des Pikettmonteurs mit dem Pistenfahrzeug zum gefährlichen Abenteuer werden. Die Versorgungssicherheit sämtlicher an das 16-kV-Drehstromnetz der Jungfraubahn angeschlossenen Verbraucher (Berghotels, Wintersportanlagen) wird durch die rasche und gezielte Eingriffsmöglichkeit mittels Netzleitsystem im Falle von Störungen wesentlich erhöht.

**Anmerkungen:** Die in diesem Aufsatz beschriebenen Anlagen und Einrichtungen wurden vom Autor bereits in einem Vortrag an der ETG-Informationstagung vom 25. September 1991 kurz vorgestellt und konnten zum Teil von den Teilnehmern dieser Tagung besichtigt werden.  
Alle Bilder: BOB/WAB



**Bild 8 Netzleitstelle in der Zentrale Lütschental**

Total sind 18 Unterstationen angeschlossen. Die Leitstelle ist rund um die Uhr besetzt