

Objektyp: **TableOfContent**

Zeitschrift: **Bulletin des Schweizerischen Elektrotechnischen Vereins, des Verbandes Schweizerischer Elektrizitätsunternehmen = Bulletin de l'Association Suisse des Electriciens, de l'Association des Entreprises électriques suisses**

Band (Jahr): **83 (1992)**

Heft 15

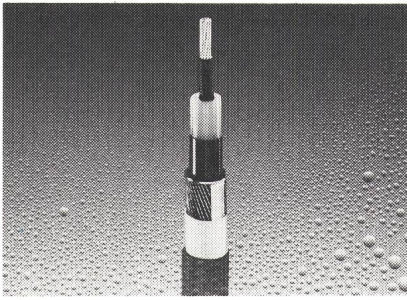
PDF erstellt am: **22.07.2024**

Nutzungsbedingungen

Die ETH-Bibliothek ist Anbieterin der digitalisierten Zeitschriften. Sie besitzt keine Urheberrechte an den Inhalten der Zeitschriften. Die Rechte liegen in der Regel bei den Herausgebern. Die auf der Plattform e-periodica veröffentlichten Dokumente stehen für nicht-kommerzielle Zwecke in Lehre und Forschung sowie für die private Nutzung frei zur Verfügung. Einzelne Dateien oder Ausdrucke aus diesem Angebot können zusammen mit diesen Nutzungsbedingungen und den korrekten Herkunftsbezeichnungen weitergegeben werden. Das Veröffentlichen von Bildern in Print- und Online-Publikationen ist nur mit vorheriger Genehmigung der Rechteinhaber erlaubt. Die systematische Speicherung von Teilen des elektronischen Angebots auf anderen Servern bedarf ebenfalls des schriftlichen Einverständnisses der Rechteinhaber.

Haftungsausschluss

Alle Angaben erfolgen ohne Gewähr für Vollständigkeit oder Richtigkeit. Es wird keine Haftung übernommen für Schäden durch die Verwendung von Informationen aus diesem Online-Angebot oder durch das Fehlen von Informationen. Dies gilt auch für Inhalte Dritter, die über dieses Angebot zugänglich sind.



Wasserbeständigeres Mittelspannungskabel mit XLPE WTR (Water Tree Retardant)-Isolation.
Câble moyenne tension avec isolant XLPE WTR (Water Tree Retardant) plus résistant à l'eau.
(Photo: Câbles Cortaillod SA, CH-2016 Cortaillod)

Herausgeber: Schweizerischer Elektrotechnischer Verein, Seefeldstrasse 301, Postfach, 8034 Zürich, Tel. 01 384 91 11.

Redaktion SEV: Informationstechnik und Energietechnik

M. Baumann, Dipl. El.-Ing. ETH (Redaktionsleitung, Informationstechnik);

Dr. F. Heiniger, Dipl. Phys. ETH (Energietechnik);

R. Ochsner, Administration.
Seefeldstrasse 301, Postfach, 8034 Zürich, Tel. 01 384 91 11, Telefax 384 94 30.

Redaktion VSE: Elektrizitätswirtschaft

W. Blum, Dipl. Ing. (Redaktionsleitung);

Frau P. Seppely.

Bahnhofplatz 3, 8023 Zürich, Tel. 01 211 51 91, Telefax 221 04 42.

Inserateverwaltung: Bulletin SEV/VSE, Edenstrasse 20, Postfach 229, 8021 Zürich, Tel. 01 207 86 34 oder 01 207 71 71, Telefax 207 89 38.

Adressänderungen/Bestellungen: Schweiz. Elektrotechn. Verein, Zentrale Dienste/Bulletin, Seefeldstrasse 301, 8034 Zürich, Tel. 01 384 91 11.

Erscheinungsweise: Zweimal monatlich. Im Frühjahr wird jeweils ein Jahreshft herausgegeben.

Bezugsbedingungen: Für jedes Mitglied des SEV und VSE 1 Expl. gratis. Abonnement im Inland: pro Jahr Fr. 165.–, im Ausland: pro Jahr Fr. 185.–, Einzelnummern im Inland: Fr. 12.–, im Ausland: Fr. 14.–.

Satz/Druck/Spedition: Vogt-Schild AG, Zuchwilstrasse 21, 4500 Solothurn, Tel. 065 247 247.

Nachdruck: Nur mit Zustimmung der Redaktion.

Editeur: Association Suisse des Electriciens, Seefeldstrasse 301, case postale, 8034 Zurich, tél. 01 384 91 11.

Redaction ASE: Techniques de l'information et techniques de l'énergie

M. Baumann, ing. dipl. EPF (chef de rédaction, techniques de l'information);

Dr. F. Heiniger, phys. dipl. EPF (techniques de l'énergie);

R. Ochsner, administration.

Seefeldstrasse 301, case postale, 8034 Zurich, tél. 01 384 91 11, téléfax 384 94 30.

Redaction UCS: Economie électrique

W. Blum, ing. dipl. (chef de rédaction);

M^{me} P. Seppely.

Bahnhofplatz 3, 8023 Zurich, tél. 01 211 51 91, téléfax 221 04 42.

Administration des annonces: Bulletin ASE/UCS, Edenstrasse 20, case postale 229, 8021 Zurich, tél. 01 207 86 34 ou 01 207 71 71, téléfax 207 89 38.

Changements d'adresse/commandes: Association Suisses des Electriciens, Seefeldstrasse 301, 8034 Zurich, tél. 01 384 91 11

Parution: Deux fois par mois. Un «annuaire» paraît au printemps de chaque année.

Abonnement: Pour chaque membre de l'ASE et de l'UCS 1 expl. gratuit. Abonnement en Suisse: par an fr. s. 165.–, à l'étranger: fr. s. 185.–. Prix de numéros isolés: en Suisse fr. s. 12.–, à l'étranger fr. s. 14.–.

Composition/impression/expédition: Vogt-Schild SA, Zuchwilstr. 21, 4500 Soleure, tél. 065 247 247.

Reproduction: D'entente avec la rédaction seulement.

Bulletin



des Schweizerischen Elektrotechnischen Vereins
de l'Association Suisse des Electriciens



des Verbandes Schweizerischer Elektrizitätswerke
de l'Union des Centrales Suisses d'Electricité

Energietechnik – Techniques de l'énergie

Energiekabel Câbles d'énergie

- | | |
|----|---|
| 9 | Editorial |
| 11 | Technologie und Einsatz der Energiekabel – eine Übersicht
Heinz W. Gyger |
| 17 | Konstruktion und Herstellung von Hochspannungskabeln
Charles Wyler |
| 21 | Entsorgung und Verwertung von Kunststoffkabel-Abfällen
Hans Briker |
| 25 | Evaluation du potentiel de récupération de chaleur par refroidissement des câbles électriques
François Gaille et John van Gilst |
| 31 | Vor-Ort-Prüfung von Hochspannungs-Kabelanlagen
Thomas Aschwanden |
| 41 | Kurzschlussverhalten von Kabel-Rohrblöcken
Alfred Meier und Luigi Ritter |
| 45 | Messung von Raumladungen in Kunststoffisolierungen
Urs Rengel |

Aktuell – Actualités

- | | |
|----|--|
| 49 | Firmen und Märkte
Die Schweizer Kabelindustrie |
| 50 | Technik und Wissenschaft |
| 51 | Aus- und Weiterbildung |
| 52 | Politik und Gesellschaft |
| 52 | Buchbesprechungen |
| 54 | Neue Produkte |
| 58 | Veranstaltungen |
| 59 | Veranstaltungs- und Kurskalender |

SEV-Nachrichten – Nouvelles de l'ASE

- | | |
|----|---|
| 63 | Mitteilungen – Informations
CES–Strategie für die 90er Jahre |
| 64 | Energietechnische Gesellschaft des SEV –
Société pour les techniques de l'énergie de l'ASE
Le véhicule électrique routier au quotidien – Das Elektroauto im Alltag
Unterhalt elektrischer Apparate und Anlagen |
| 65 | Normung – Normalisation |
| 72 | Eidgenössisches Starkstrominspektorat – Inspection fédérale des installations à courant fort – Ispettorato federale degli impianti a corrente forte
Unfall des Quartals |



**Schweizerische Vereinigung
für Qualitätssicherungs-Zertifikate
Association Suisse pour
Certificats d'Assurance Qualité**

Die SQS bescheinigt hiermit, dass nachstehend genanntes Unternehmen über ein Qualitäts-System verfügt, welches den internationalen Normen für Qualitäts-Management und Qualitäts-Systeme (ISO 9000er-/EN 29000er-Reihe) entspricht und erteilt dem Unternehmen

Elektro-Apparatebau Olten AG
Elektro-Apparatebau Olten AG, EAO Verkauf (Schweiz) AG, Hotron AG

gestützt auf das Ergebnis des Zertifizierungs-Audits das

SQS-Zertifikat, Stufe ISO 9001/EN 29 001

Anlässlich des Zertifizierungs-Audits durch die SQS wurde festgestellt, dass das Qualitäts-System vollständig aufgebaut und zweckmässig ist, unterhalten und angewendet wird und die Anforderungen der erwähnten internationalen Normen für die genannte Stufe vollständig erfüllt.

Die Gültigkeit dieses SQS-Zertifikats beträgt 3 Jahre.

Bern, den 10. Juni 1992

Dieses SQS-Zertifikat hat Gültigkeit bis und mit 9. Juni 1995

Die Geschäftsstelle:

Der Vorstand:

Direktor
der SQS

Präsident
der SQS

Vorstandsmitglied
der SQS

Wir schaffen leuchtende Vorbilder.

Befehls- und Meldegeräte
Störmeldesysteme, Netzgeräte und Bordnetzumrichter

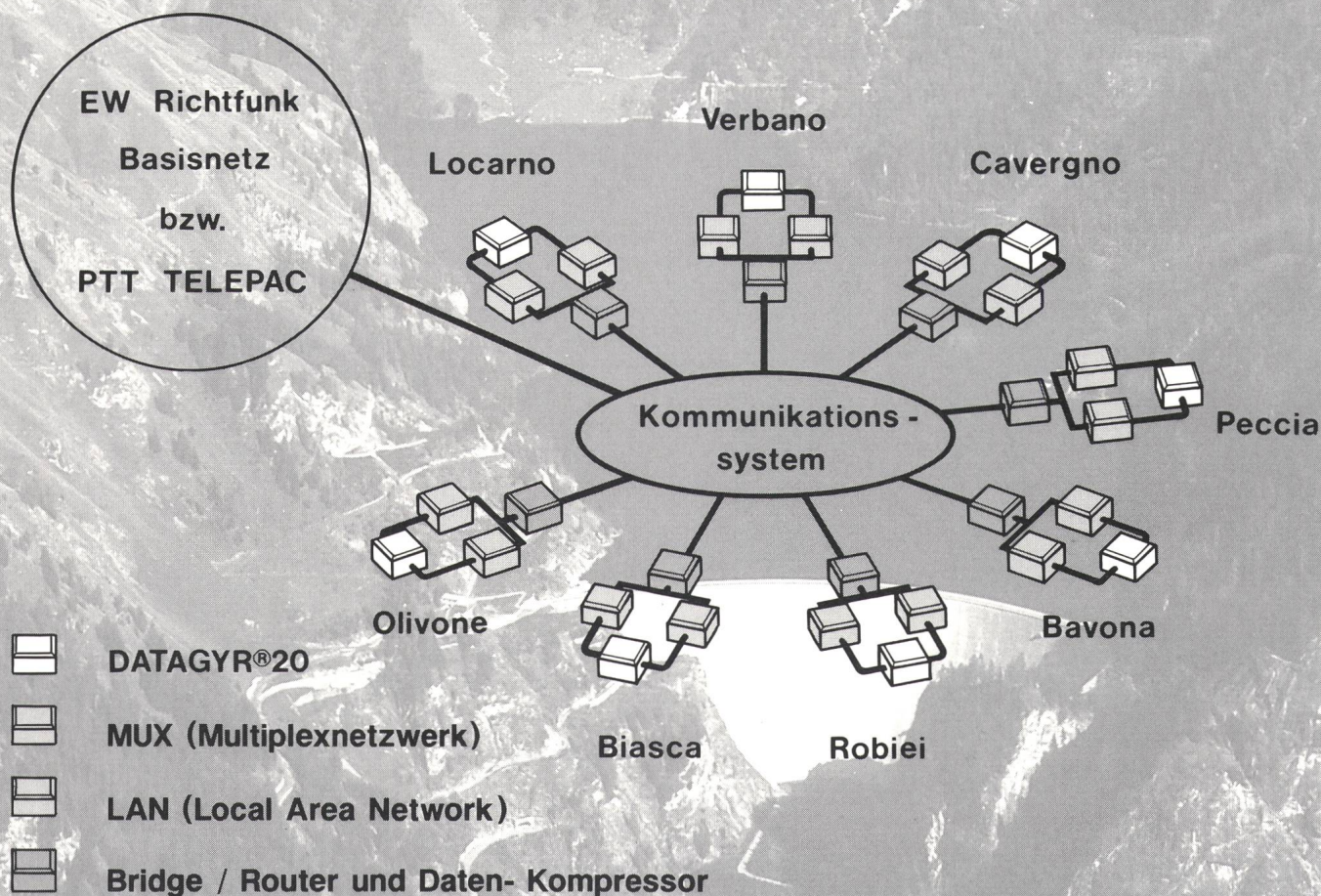
**Elektro-Apparatebau
Olten AG**

Tannwaldstrasse 88
Postfach
CH-4601 Olten

Telefon 062-319 111
Telex 981 602
Telefax 062-262 162

e a o

Die Maggia / Blenio Kraftwerke AG haben sich für ein zentrales Fernzählsystem von Energy Management (Schweiz) AG entschieden.



« Zur Problemstellung: Es gibt eine Vielzahl verschiedenster dezentral anfallender Betriebs-, Statistik- sowie Verrechnungsdaten zu erfassen, vor Ort abzuspeichern, zu übertragen und zentral zu verarbeiten. Die besondere Herausforderung liegt in der Vernetzung unterschiedlichster Übertragungswege resp. Medien zu einem auf Sicherheit

und hoher Verfügbarkeit ausgerichteten Kommunikations-System. Die Lösung: Das von Landis & Gyr Energy Management (Schweiz) AG realisierte Kommunikations- und Fernzählkonzept für die zentrale online Erfassung und Verarbeitung der Kraftwerk-Produktions- sowie Betriebsdaten. Eine umfassende Lösung, die wirtschaftliche Vorteile beinhaltet. »

Als Generalunternehmer bietet Landis & Gyr Energy Management (Schweiz) AG mit dem DATAGYR-Fernzählortiment die Voraussetzungen für umfassende Lösungen komplexer Problemstellungen in allen Bereichen der Energiedatenbewirtschaftung.

Energy Management (Schweiz) AG - Kompetenz als Referenz

Landis & Gyr
Energy Management (Schweiz) AG
Hinterbergstrasse 9
CH-6330 CHAM
Telefon 042-44 57 11
Fax 042-44 57 20



**SIEMENS
NIXDORF**



SICAD-CH. Das geogra- fische Informationssystem für die Schweiz.

SICAD-CH ist von Siemens Nixdorf und den Anwendern in der Schweiz zusammen entwickelt worden.

Deshalb lenkt SICAD-CH den Anwender bei der Einführung nicht von seinen fachspezifischen Aufgaben ab – das gewährleisten eine betriebsbereite, ausgetestete Datenbank, vordefinierte Symbole und eine komfortable Benutzeroberfläche.

SICAD-CH bewältigt problemlos Aufgaben im Bereich der amtlichen Vermessung, der Versorgung, der Planung und Entsor-

gung und minimiert dabei den Aufwand. Allfällige Probleme der Redundanz, der Konsistenz und Sicherung von Daten sind gelöst – das Datenbank-Design enthält alle Objekte und Verknüpfungen zur Abbildung der Realität.

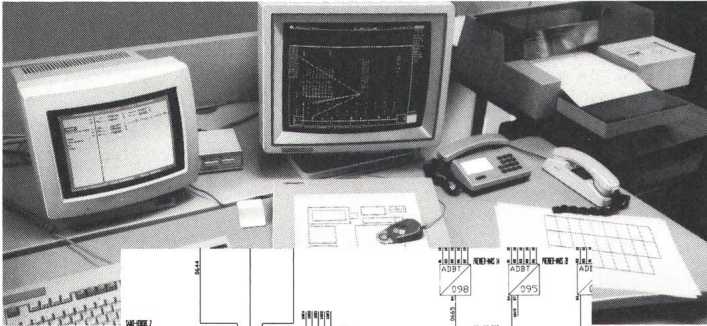
Trotz seiner Komplexität ist SICAD-CH ein leicht erlernbares und einfach zu bedienendes, anwenderorientiertes System.

Wenn Sie mehr darüber wissen möchten, rufen Sie uns an. Telefon 01/816 8111 oder gratis 155 08 55.

Synergy at work

GIRES

verwaltet
Ihre Niederspannungsnetze
problemlos



- Netzdaten- und Komponentenverwaltung
- Zustand der Verbindungen
- Statistiken
- Automatisches Erstellen von Funktionsschemata am Bildschirm und auf Papier
- Berechnungen

GIRES-NS lässt sich sowohl für kleine Netze (1000 Abonnenten), wie auch für grosse Netze (mehr als 100 000 Abonnenten) verwenden.

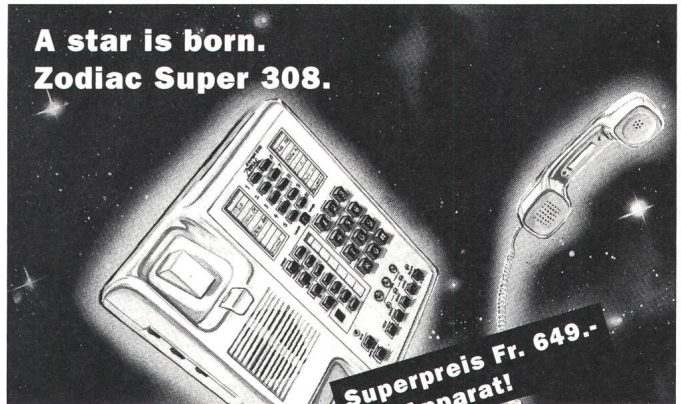
CH-2016 CORTAILLOD/SUISSE
TÉLÉPHONE 038 / 44 11 22
TÉLÉFAX 038 / 42 54 43
TÉLÉX 952 899 CABG CH



CABLES CORTAILLOD
ÉNERGIE ET TÉLÉCOMMUNICATIONS

Fortschrittliche Technologie, Dienstleistungen und Sicherheit.

**A star is born.
Zodiac Super 308.**



**Superpreis Fr. 649.-
pro Apparat!**

**Die Geschäfts- und
Haustelefonanlage ohne Zentrale. Ausbau-
bar bis 3 Amtsleitungen und 8 Teilnehmer-
stationen. Auch für privat. PTT geprüft.**

**Zodiac Super 308 interessiert
mich. Bitte Doku senden an:**

Name:

Strasse:

Ort

SEV

ZODIAC[®]

Zodiac Communications AG

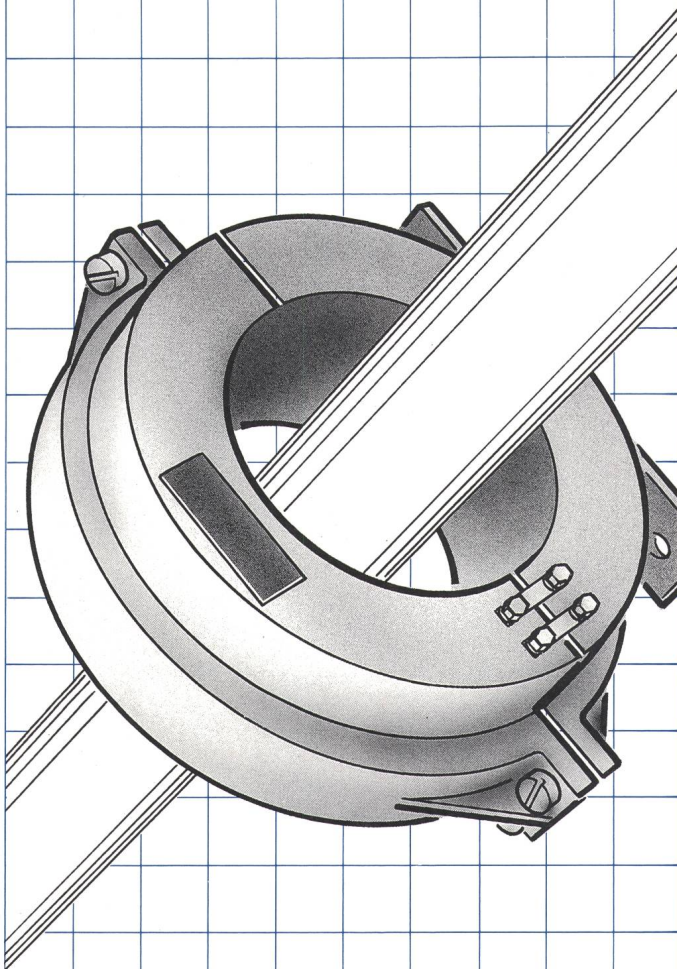
**Stanserstrasse 109
CH-6064 Kerns
Telefon 041 66 01 01
Telefax 041 66 56 61**

Kabelstromwandler

Unsere Kabelumbau- und Durchsteckwandler sind das Produkt aus 30jähriger Erfahrung und Entwicklung. Ihr Einsatz erfolgt in der Messung/Verrechnung und im Anlagenschutz.

Durchdachte Konstruktion und sorgfältige Verarbeitung garantieren einen wartungs- und störungsfreien Betrieb.

Individuelle Lösungen, die ein Mess- oder Schutzsystem optimal ergänzen, betrachten wir als Herausforderung.



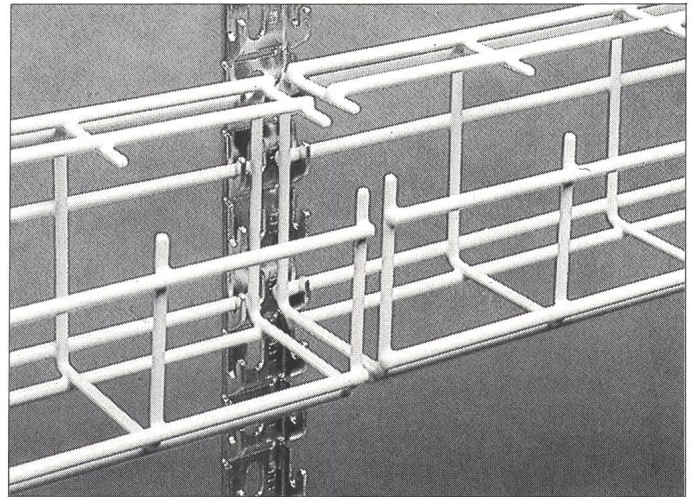
z. B. zweiteiliger Kabelumbauwandler
200-400/5 A, 10 VA, Kl. 0,2

PIFFNER

Aktiengesellschaft Emil Piffner & Co.
5042 Hirschthal

Tel. 064 80 11 80 Fax 064 81 12 52

Suisse Romande, Sotero SA, 1114 Colombier, Tel. 021/869 81 81



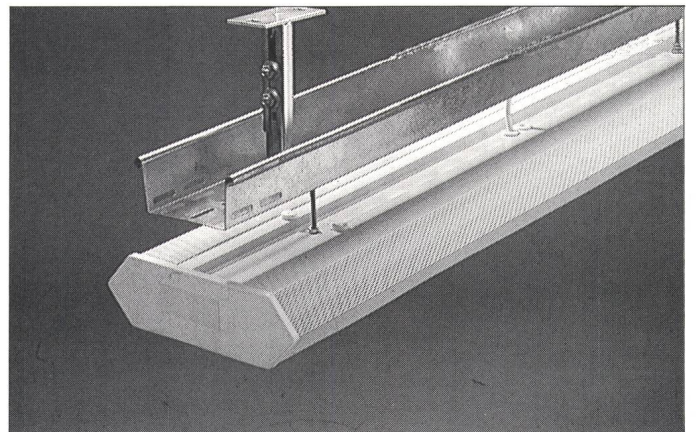
Lanz G-Kanäle

NEU

Der neue Installationskanal aus halogenfrei beschichtetem Gitterdraht. Kabel seitlich einlegen!

- 6 Grössen 50×50 bis 100×150 mm, Länge 2 m
- Platzsparend an Decken ab 56 mm Gesamthöhe.
- Montage rasch und preisgünstig ohne Trägermaterial: nur Hakenschienen aufschrauben – G-Kanäle einhängen – fertig!

Sofort lieferbar: **062/78 21 21 lanz oensingen ag**



Lampenmontagen mit Lanz Lampenkanälen, Stromschienen

für Fabrik- und Lagerhallen, Garagen, Supermärkte etc.

- für Lampen und Leuchten jeder Art
- zur zusätzlichen Führung von Kabel- und Steuerleitungen

Verlangen Sie unsere Offerte. Erfahren Sie selbst, wieviel günstiger und rascher Lampenmontagen sein können: **062/78 21 21 lanz oensingen ag**

Lanz Produkte interessieren mich! Bitte senden Sie Unterlagen: ✂

- | | |
|---|--|
| <input type="checkbox"/> Stromschienen für Übertragung und Verteilung | <input type="checkbox"/> Doppelböden für Büros |
| <input type="checkbox"/> Stromschienen für Lampenmontagen | <input type="checkbox"/> Doppelböden für Spezialanwendungen |
| <input type="checkbox"/> Lanz Kabelträgersystem | <input type="checkbox"/> Lanz Brüstungskanäle |
| <input type="checkbox"/> Lanz G-Kanäle | <input type="checkbox"/> Flachkabel LANZ für Strom, Daten, Telefon |
| <input type="checkbox"/> Könnten Sie mich/uns besuchen? Bitte Voranmeldung! | |

Name/Adresse: _____



lanz oensingen ag

CH-4702 Oensingen · Telefon 062 78 21 21

Meisterhaft: Elektrische Energie...



Les câbles de la Vie



.. fließt in Nieder-, Mittel- und Hochspannungskabeln von COSSONAY

Um elektrische Energie überall dahin zu übertragen, wo sie benötigt wird, fabriziert COSSONAY mehr als 6000 Sorten Drähte und Kabel von anerkannter Qualität und Zuverlässigkeit.

*COSSONAY,
das Talent
zu technologischer Meisterschaft.*



Netz-kabel GKT mit EPR-Isolation

*Computergrafik von
Zari Tofigh (ECAL)*