

Entsorgung und Verwertung von Kunststoffkabel-Abfällen

Autor(en): **Briker, Hans**

Objektyp: **Article**

Zeitschrift: **Bulletin des Schweizerischen Elektrotechnischen Vereins, des Verbandes Schweizerischer Elektrizitätsunternehmen = Bulletin de l'Association Suisse des Electriciens, de l'Association des Entreprises électriques suisses**

Band (Jahr): **83 (1992)**

Heft 15

PDF erstellt am: **22.07.2024**

Persistenter Link: <https://doi.org/10.5169/seals-902847>

Nutzungsbedingungen

Die ETH-Bibliothek ist Anbieterin der digitalisierten Zeitschriften. Sie besitzt keine Urheberrechte an den Inhalten der Zeitschriften. Die Rechte liegen in der Regel bei den Herausgebern.

Die auf der Plattform e-periodica veröffentlichten Dokumente stehen für nicht-kommerzielle Zwecke in Lehre und Forschung sowie für die private Nutzung frei zur Verfügung. Einzelne Dateien oder Ausdrucke aus diesem Angebot können zusammen mit diesen Nutzungsbedingungen und den korrekten Herkunftsbezeichnungen weitergegeben werden.

Das Veröffentlichen von Bildern in Print- und Online-Publikationen ist nur mit vorheriger Genehmigung der Rechteinhaber erlaubt. Die systematische Speicherung von Teilen des elektronischen Angebots auf anderen Servern bedarf ebenfalls des schriftlichen Einverständnisses der Rechteinhaber.

Haftungsausschluss

Alle Angaben erfolgen ohne Gewähr für Vollständigkeit oder Richtigkeit. Es wird keine Haftung übernommen für Schäden durch die Verwendung von Informationen aus diesem Online-Angebot oder durch das Fehlen von Informationen. Dies gilt auch für Inhalte Dritter, die über dieses Angebot zugänglich sind.

Entsorgung und Verwertung von Kunststoffkabel-Abfällen

Hans Briker

Gesetze und Verordnungen verpflichten den Inhaber von Abfällen, diese zu verwerten, unschädlich zu machen oder zu beseitigen. Die Kabelindustrie beschäftigt sich seit längerer Zeit mit der Abfallproblematik. Obwohl einige Fortschritte erzielt worden sind, harren noch verschiedene Probleme einer Lösung. Mit diesem Bericht sollen Lösungsansätze für die Verhinderung, Reduktion, Verwertung und Entsorgung von Kabelabfällen aufgezeigt werden.

Lois et ordonnances obligent les détenteurs de déchets à les réutiliser, les rendre inoffensifs ou les éliminer. L'industrie des câbles s'occupe depuis longtemps des problèmes de la gestion des déchets de câbles. En dépit des quelques progrès réalisés, divers problèmes ne sont pas encore résolus. Ce rapport veut montrer quelques ébauches de solution en vue d'éviter, de réduire, de recycler et d'éliminer les déchets de câbles.

Ausgangslage

In der Schweiz werden jährlich ungefähr 25000 t Kunststoffe zur Herstellung von Kabeln verarbeitet. Davon sind schätzungsweise 60–70% PVC-Mischungen, 20–30% Polyäthylen oder vernetztes Polyäthylen und 5–10% verschiedene Kunststoffe und Kautschuke.

Umgekehrt fallen aus den Kabelabriken jährlich rund 3000 t sog. «Neu-Kabelabfälle» an. Es handelt sich hier um Anfahrabfall, Liquidationen, Fehlfertigungen, Versuchslängen usw. Aus den Bereichen Baugewerbe, Elektrizitätsversorgung, Installationsfirmen u. a. rechnet man pro Jahr mit etwa 10000 t Kabelabfällen, sog. «Alt-Kabelabfällen» (siehe Bild 1).

Gesetz und Verordnungen verpflichten die Industrie, getreu nach dem Verursacherprinzip, die Entsorgung der Abfälle durchzuführen. In Zukunft ist mit einer Verschärfung der Vorschriften zu rechnen. Isolationsrückstände aus Kabelabfällen gelten nach heutiger Verordnung (VVS) – und auch aufgrund eines kürzlich vom Bundesgericht gefällten Entscheides – als Sonderabfall. Dies verursacht weitere Probleme im Entsorgungsbereich.

Die Bürger bejahen zwar die Notwendigkeit einer umweltverträglichen Abfallwirtschaft. Diese Einsicht geht aber einher mit dem St. Florians-Prinzip. So wird zum Beispiel der Bau von Verbrennungsanlagen als dringlich erkannt, aber von den jeweiligen Anwohnern meist kategorisch abgelehnt.

Kabelwerkstoffe

Für die Herstellung von Kabeln werden Thermoplaste, vernetzte Polymere und Metalle eingesetzt. Beispiele von gebräuchlichen Materialien

sind in Bild 2 aufgeführt. Im Schussfeld der Kritik stehen Kunststoffe, welche Halogene und/oder Schwermetalle enthalten und deshalb beim Verbrennen oder Deponieren gewisse Probleme bereiten können. Die verwendeten Materialien sind auch sehr unterschiedlich schwer rezyklierbar.

Thermoplaste

Diese Polymere lassen sich aufschmelzen und in eine wiederverwendbare Form bringen. Optimal ge-

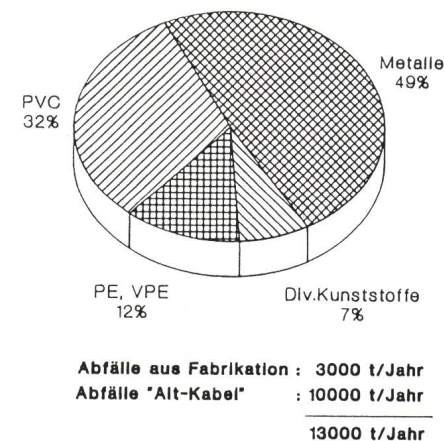


Bild 1 Mengen-Zusammensetzung von Kabelabfällen

lingt das aber nur, wenn es sich um sortenreine Abfälle handelt. Die verschiedenen, bei der Kabelherstellung verwendeten Kunststoffe sind zudem sehr oft miteinander unverträglich.

Vernetzte Polymere

Diese Stoffe lassen sich nicht mehr schmelzen oder wiederverformen. Für sie sind Verfahren wie Pyrolyse oder Hydrierung in Entwicklung, die eine Umwandlung in brennbare Gase und Öle ermöglichen sollen. Die Frage der

Adresse des Autors

Hans Briker, Abteilungsleiter, Dätwyler AG, 6460 Altdorf.

Kabelwerkstoffe	kritische Elemente
Thermoplaste	
PVC Polyvinylchlorid	Chlor/Blei
PE Polyethylen	keine
EVA Ethylen Vinylacetat Copolymer	keine
Vernetzte Polymere	
XLPE vernetztes Polyethylen	keine
EPDM Ethylen-Propylen Copolymer	keine
CR Chloroprene-Kautschuk	Chlor
Metalle	
Leiter Kupfer, Aluminium	Kupfer
Armierung aus Eisenband	Blei
Hilfsmaterialien	
Bänder, Geflechte aus Glasfasern	keine
Bänder aus Polyester	keine

Bild 2 Typische Kabelwerkstoffe

Wirtschaftlichkeit ist hier aber noch nicht beantwortet. Auch gibt es noch keine grosstechnischen Anlagen.

Hilfsmaterialien

Sehr oft benötigt man zum Aufbau eines Kabels Bandierungen, Zugentlastungen, Flammbarrieren, Geflechte, Stützelemente usw. Es handelt sich hier beispielsweise um Materialien wie Polyesterfolien, Glasfasern und Schnüre aus Polypropylen. Alle diese Konstruktionselemente erschweren bei der Wiederverwertung von Kabelabfällen die Trennung in sortenreine Stoffe.

Metalle

Für den Leiter, die elektrische Abschirmung und die Armierung von Kabeln kommen Kupferdrähte, verzinkte Eisendrähte oder verbleites Eisenband zum Einsatz. Die Separierung dieser Metalle gelingt in modernen Schredderanlagen sehr gut.

Abfallsorten

In der Kabelindustrie fallen als Abfälle hauptsächlich Rohmaterialien und Kunststoffmischungen, Neu-Kabelabfälle sowie Alt-Kabelabfälle («Altlasten») an.

Rohmaterialien und Kunststoffmischungen

Es handelt sich hier um bekannte, klassierbare Abfälle. Die Verwertung oder Entsorgung ist möglich, wenn auch nicht immer einfach. Insbesondere bei gewissen Chemikalien, das heisst bei Sonderabfällen wie zum Beispiel Bleiverbindungen, Peroxiden u.a. droht ein gewisser Entsorgungsnotstand. Die Mengen sind hier aber relativ klein.

Neu-Kabelabfälle

Die Schwierigkeit für eine Verwertung besteht darin, dass Kabel normalerweise aus stark unterschiedlichen Materialien aufgebaut sind. Ein gängiges Hausinstallationskabel, welches aus Kupferleitern und PVC-Isolation/Mantel besteht, kann im Schredderverfahren relativ einfach in Metall und Kunststoff zerlegt werden. Die Verwertung des Kupfers bereitet keine Probleme. Das anfallende PVC-Granulat hingegen enthält kleine Anteile von Kupferflittern und kommt für eine Wiederverwendung im Kabelbereich kaum in Frage. Eine Deponie dürfte aufgrund der heute gültigen Technischen Verordnung über Abfälle (TVA) nicht mehr möglich sein, und eine Verbrennung stösst auch bei geeigneten Anlagen auf Widerstand. Die Wiederverwertung der im Schredderwerk anfallenden Kunststoffkomponenten wird sehr schwierig, wenn es sich um Abfälle aus Kabeln mit unterschiedlicher Zusammensetzung handelt (siehe Bilder 3–5).

Alt-Kabelabfälle

Für diese Abfallsorte gilt grundsätzlich das gleiche wie für «Neu-Kabelabfälle». Erschwerend kommt hinzu, dass ein breites Sortengemisch inklusive Öl-Masse-Kabel und Kabel mit Bleimänteln vorliegt, und dass man sehr oft mit artfremden Beimengungen (Schmutz, Sand usw.) rechnen muss. Dieser Umstand führt zu einer noch schwierigeren Verwertung oder Entsorgung des Kunststoffanteils.

Gesetze, Verordnungen

Einschlägige Vorschriften betreffend die Behandlung von Kabelabfällen findet man im Umweltschutzgesetz,

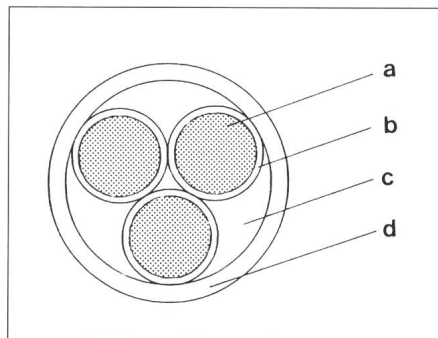


Bild 3 Aufbau NSP-Installationskabel
 a Leiter, Kupfer blank
 b Isolation PVC
 c Füllmix, Gummi oder PVC
 d Mantel PVC

in der Verordnung über den Verkehr mit Sonderabfällen sowie in der Technischen Verordnung über Abfälle.

Umweltschutzgesetz (USG)

Nach dem 3. Kapitel (Abfälle), Art. 30 über die Pflicht zur Abfallverwertung, -unschädlichmachung und -beseitigung, gilt, dass der Inhaber von Abfällen diese nach den Vorschriften des Bundes und der Kantone verwerten, unschädlich machen oder beseitigen muss.

Verordnung über den Verkehr mit Sonderabfällen (VSS)

Diese Verordnung regelt den Verkehr mit Sonderabfällen und enthält eine Liste über Sonderabfälle.

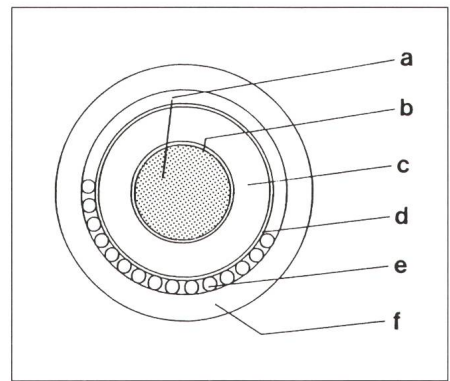


Bild 4 Aufbau Mittelspannungskabel
 a Leiter, Kupfer blank
 b Leiterschirm, PE-Copolymer
 c Isolation VPE
 d Höchstädterschutz, PE-Copolymer
 e Drahtschirm, Kupfer blank
 f Mantel PE

Bemerkung: In der genannten Liste sind die Isolationsmaterialien aus Kabelabfällen als Sonderabfall aufgeführt. Dies ist eine ziemlich fragliche, wenig differenzierte Klassierung.

Technische Verordnung über Abfälle (TVA)

Nach Art. 11 zur Verbrennungspflicht müssen die Kantone dafür sorgen, dass Siedlungsabfälle, Klärschlamm, brennbare Anteile von Bauabfällen und andere brennbare Abfälle, soweit sie nicht verwertet werden können, in geeigneten Anlagen verbrannt werden. Vorbehalten bleibt die Ablagerung nach Anhang 1, Ziffer 3 (auf Reaktordeponien).

Nach Art. 12 betreffend die Verwertungspflicht kann die Behörde von Inhabern von Industrie-, Gewerbe-

oder Dienstleistungsbetrieben verlangen, dass sie:

- (a) abklären, ob für ihre Abfälle Möglichkeiten zur Verwertung bestehen oder geschaffen werden können und
- (b) die Behörde über die Ergebnisse der Abklärungen orientieren.

Sie kann die Pflichten nach Absatz 1 den Inhabern von Abfallanlagen, die zahlreiche kleine Mengen gleicher Abfälle annehmen, auferlegen. Sie kann von Inhabern von Abfällen verlangen, dass sie für die Verwertung bestimmter Abfälle sorgen, wenn:

- (a) die Verwertung technisch möglich und wirtschaftlich tragbar ist;
- (b) die Umwelt dadurch weniger belastet wird als durch die Beseitigung und Neuproduktion.

Weitere Bestimmungen und Hinweise sind ferner zu finden im Gewässerschutzgesetz, in der Stoffverordnung (StoV) und im Leitbild der schweizerischen Abfallwirtschaft.

Bemerkungen zur Situation

Die heutige Situation ist schwierig, und Lösungen sind kaum in Sicht:

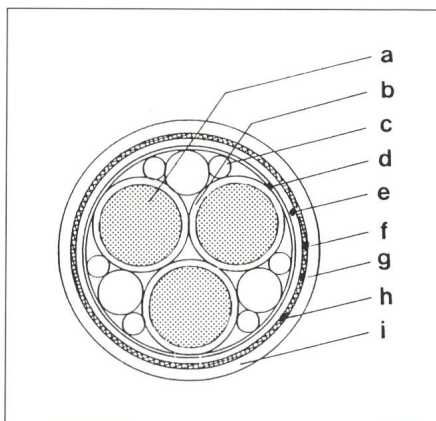


Bild 5 Aufbau Offshore-Kabel
 a Leiter, Kupfer verzinkt
 b Isolation EPDM
 c Beiläufe EPDM
 d Abschirmung, Al/Polyester
 e Innenmantel CSM
 f, h Polyesterband
 g Geflecht, Eisen verzinkt
 i Mantel CSM

- Gesetze, Verordnungen, Richtlinien gibt es genug.
- Sonderabfallverbrennungsanlagen können keine gebaut werden.
- Die Kantone, die Entsorger und die Verwerter sind überfordert.

Lösungsansätze

Das Abfallproblem muss gelöst werden, bevor ein echter Entsorgungsnotstand entsteht. Die Schweizer Kabelfabriken haben die Situation erkannt und eine Arbeitsgruppe mit der Lösung dieses Problemkreises beauftragt. Man stellt fest, dass einerseits viele Möglichkeiten zur Verhinderung oder zumindest Verminderung der Abfallmenge bestehen. Es ist aber andererseits unbedingt notwendig, Wege für die Verwertung und Entsorgung von nicht vermeidbarem Abfall zu finden.

Abfälle vermeiden, vermindern, verwerten, entsorgen

Bei der Materialauswahl, bei der Konstruktion und in der Produktion gibt es noch einige Möglichkeiten, mit denen zur Lösung des Abfallproblems beigetragen werden kann, insbesondere durch eine Abfallverminderung. Und hier besteht sicher ein Interesse, denn eine Abfallreduktion zahlt sich direkt aus. Auch im Bereich der Verwertung und Entsorgung sind optimalere Lösungen möglich. Im folgenden

Abfälle verhindern, vermeiden

Lösungsansätze, Beispiele

Material, Konstruktion, Sortiment

- Einsatz halogenfreier Polymere/Mischungen
- Ersatz, Reduktion Schwermetallverbindungen
- Verbot PCP-haltiger Rohstoffe
- Weniger Farben, z.B. vermehrt nummerierte Adern einsetzen

Bei Materialauswahl und Konstruktion an Abfall denken

Fabrikation

- Materialeingangskontrolle verschärfen
- Losgrößen optimieren, Sortimentsabtausch
- Prozesse optimieren, z.B. kontinuierlicher schneller Farbwechsel, Vorspannselle etc.
- Qualitätsprüfung an der Fabrikationsanlage

Mit guten Materialien + optimalen Verfahren fabrizieren. Kontinuierliche Qualitätsüberwachung.

Bild 6 Lösungsansätze zur Abfallverminderung

Abfälle wiederverwerten richtig entsorgen

Lösungsansätze, Beispiele

Fabrikation

- Extrusionsvorlauf (Thermoplaste) an der Anlage zerkleinern und rückführen.
- Extrusionsabfälle nach Sorten sammeln und soweit möglich intern aufarbeiten, recyceln.
- Follen, Bänder, Metalle nach Sorten sammeln.
- Kabelabfälle nach "Klassen" sammeln (PVC-Kabel, Gummi-Kabel etc.), abliefern an Schredderwerk.
- Kabelabfälle "ausschlachten", z.B. Mantel entfernen und intern recyceln. Rest an Schredderwerk.

Verwertung, Entsorgung

- Sammelstelle einrichten, Vorsortierung
- Separate Aufarbeitung der Abfälle z.B. PVC-Kabel, XLPE-Kabel, Kabel mit Materialmix.
- Nach Einsatzmöglichkeiten für "MIXED-Plastics" suchen.
- Verbrennung ermöglichen

Bild 7 Lösungsansätze bei der Abfallentsorgung

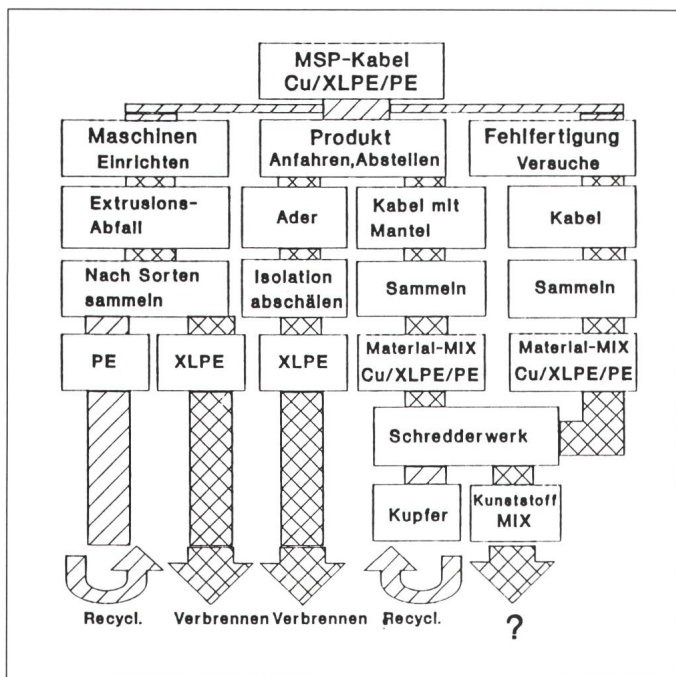


Bild 8
Systematische
Abfallverwertung
Beispiel: Mittel-
spannungskabel,
einadrig

soll eine Reihe solcher Lösungsansätze skizziert werden (siehe auch Bilder 6–8):

Schwerpunkt 1: Bei der Konstruktion und der Materialauswahl an den Abfall denken.

- Verwendung von halogenfreien Isolier- und Mantelmaterialien. Die Entwicklung dieses Kabeltyps ist schon sehr weit fortgeschritten. Halogenfreie Kunststoffmischungen sind insbesondere dann, wenn sie noch flammwidrig sein müssen, 2 bis 3 Mal teurer als PVC. Man stösst hier auf Kostenprobleme und auf Schwierigkeiten mit der Akzeptanz und der Normung. Im weitem ist das viel geschmähte PVC ein technisch hervorragender Kunststoff, dessen Eigenschaften, wie zum Beispiel die Flexibilität, in weiten Grenzen variiert werden kann.

- Konstruktion anpassen. Für die spätere Verwertung und Entsorgung wäre es sehr vorteilhaft, wenn die Aufbauelemente eines Kabels aus Materialien hergestellt würden, die miteinander verträglich, das heisst mischbar sind. Dieser Forderung kann nur selten entsprochen werden. Der Grund liegt darin, dass Isolationen primär elektrisch hochwertig sein müssen, während der Mantel Schutzfunktionen erfüllen muss. Im weiteren sind, wie schon erwähnt, verschiedene Hilfsmaterialien (Bänder, Beiläufe usw.) notwendig, die mit vernünftigem Aufwand nicht separiert werden können.

Schwerpunkt 2: Herstellverfahren, Losgrößen, Qualitätsprüfung optimieren.

- In der Produktion verursachen die Sortimentsvielfalt, die relativ kleinen Lose und die vielfältigen Anforderungen bezüglich Dimension, Farbe, Aussehen, Aufmachung usw. erhöhte Abfallquoten. Hier sind Verbesserungen möglich und zum Teil schon realisiert.

Schwerpunkt 3: Abfälle soweit wie möglich beim Hersteller verwerten. Abfälle nach Sorten sammeln.

- Die fabrikinterne Verwertung ist nur bei Thermoplastmaterialien wie PVC und PE möglich. Ein weiterer Beitrag zur leichteren Entsorgung bringt das Sortieren nach Kabel- und Kunststoffsorten.

Schwerpunkt 4: Kooperation mit den Schredderwerken verstärken. Das Sammeln von Abfällen organisieren. Einsatzmöglichkeiten für Kunststoffgemische, das heisst für sog. «Mixed Plastics», suchen. Verbrennung von nicht verwertbarem Abfall ermöglichen.

- Beim Schredderwerk fällt heute ein extrem breites Sortiment von Abfällen an. Die Zerkleinerung und Separierung in Metallkomponenten und in eine Kunststoffkomponente ist technisch weitgehend gelöst. Probleme verursacht das anfallende Kunststoffgemisch. Dieses Gemisch enthält Thermoplaste verschiedener Art sowie vernetzte, nicht wieder schmelz-

bare Polymermaterialien. Hinzu kommt, dass dieser Mix kleine Anteile an Metallfaltern und anderen Verunreinigungen enthält. Sehr uneinheitlich ist dieser Mix, wenn er aus Alt-Kabelabfällen stammt. Zurzeit laufen Versuche, um aus diesem Kunststoffgemisch dickwandige Produkte wie Lärmschutzwände, Paletten, Behälter usw. herzustellen.

- Es müsste auch möglich sein, nicht verwertbaren Abfall der Verbrennung zuzuführen. Kunststoffe haben hohe Heizwerte, und die Verbrennung ist in modernen Anlagen durchaus machbar und verantwortbar.

Schwerpunkt 5: Die Klassierung «Sondermüll» differenzierter anwenden.

- Es ist unverständlich, dass Abfälle von Polyäthylenkabeln oder von den neu entwickelten halogenfreien Installationskabeln als Sonderabfall behandelt werden müssen.

Schlussbemerkungen

Mit entsprechendem Aufwand wird es gelingen, die aus den Kabelfabriken anfallenden Abfallmengen zu reduzieren. Falls die Anwender bereit sind, höhere Preise zu zahlen, wird es auch möglich sein, einen Teil der als problematisch bezeichneten Kunststoffe zu ersetzen. Damit ist aber nur ein kleiner Teil der gegenwärtigen Abfallproblematik gelöst. Obwohl Kabel eher langlebige Produkte sind, sind jährlich rund 10000 t sog. Alt-Kabelabfälle zu entsorgen.

Da sich Abfälle nicht vollständig vermeiden und nicht ohne weiteres in eine wiederverwendbare Form bringen lassen, sind erhebliche zusätzliche Anstrengungen notwendig. Die Schwergewichte müssen beim Sammeln und Sortieren der Abfälle sowie beim Verwerten des anfallenden Kunststoffgemisches liegen. Bund und Kantone werden aufgefordert, mit der Lösung der Sonderabfallverbrennung – auch gegen den Widerstand von Verhinderungspolitikern – vorwärts zu machen; der Export unserer Abfälle ist weder wünschenswert noch längerfristig möglich.

Anmerkung: Dieser Aufsatz ist die überarbeitete Fassung eines Vortrages, gehalten am ETG-Kabelseminar vom 10./11. März 1992 an der ETH Zürich.