

Zeitschrift: Bulletin des Schweizerischen Elektrotechnischen Vereins, des Verbandes Schweizerischer Elektrizitätsunternehmen = Bulletin de l'Association Suisse des Electriciens, de l'Association des Entreprises électriques suisses

Herausgeber: Schweizerischer Elektrotechnischer Verein ; Verband Schweizerischer Elektrizitätsunternehmen

Band: 84 (1993)

Heft: 5-6

Rubrik: Andere Organisationen = Autres organisations

Nutzungsbedingungen

Die ETH-Bibliothek ist die Anbieterin der digitalisierten Zeitschriften. Sie besitzt keine Urheberrechte an den Zeitschriften und ist nicht verantwortlich für deren Inhalte. Die Rechte liegen in der Regel bei den Herausgebern beziehungsweise den externen Rechteinhabern. [Siehe Rechtliche Hinweise.](#)

Conditions d'utilisation

L'ETH Library est le fournisseur des revues numérisées. Elle ne détient aucun droit d'auteur sur les revues et n'est pas responsable de leur contenu. En règle générale, les droits sont détenus par les éditeurs ou les détenteurs de droits externes. [Voir Informations légales.](#)

Terms of use

The ETH Library is the provider of the digitised journals. It does not own any copyrights to the journals and is not responsible for their content. The rights usually lie with the publishers or the external rights holders. [See Legal notice.](#)

Download PDF: 03.12.2024

ETH-Bibliothek Zürich, E-Periodica, <https://www.e-periodica.ch>

C Andere Organisationen Autres organisations

Inhaltsverzeichnis – Tables des matières

1. CSEE – Schweizerisches Komponentenprüfzentrum – Centre Suisse d'Essais des Composants Electroniques
2. SATW Schweizerische Akademie der Technischen Wissenschaften – ASST Académie Suisse des Sciences Techniques
3. SLG Schweizerische Lichttechnische Gesellschaft – Association Suisse de l'Eclairage
4. INFEL – Informationsstelle für Elektrizitätsanwendung
5. OFEL – Office d'Electricité de la Suisse Romande
6. SVA – Schweizerische Vereinigung für Atomenergie – ASPEA Association suisse pour l'énergie atomique
7. EUREL Föderation der Nationalen Elektrotechnischen Vereinigungen Westeuropas – Convention des Sociétés Nationales d'Electriciens de l'Europe Occidentale
8. Schweizerisches Nationalkomitee des Weltenergieerates – Comité national suisse du Conseil mondial de l'énergie
9. Schweizerische Gesellschaft für Korrosionsschutz (SGK) Société Suisse de Protection de Corrosion (SSC)
10. Kommission für rationelle Elektrizitätsanwendung (KRE) Commission pour l'utilisation rationnelle de l'électricité (CRE)
11. Pensionskasse Schweizerischer Elektrizitätswerke (PKE) Caisse de Pension de Centrales Suisses d'Electricité (CPC)
12. Ausgleichskasse Schweizerischer Elektrizitätswerke – Caisse de compensation des Centrales Suisses d'Electricité
13. Familienzulagen-Ausgleichskasse Schweizerischer Elektrizitätswerke – Caisse d'allocations familiales des Centrales Suisses d'Electricité
14. Amtsstellen und Schulen – Administrations et écoles

1. CSEE – Centre Suisse d'Essais des Composants Electroniques – Schweizerisches Komponentenprüfzentrum

Sitz – Siège: Neuenburg

Direktion, Verkauf und Technik – Direction, vente et technique
Annaheim, P.

Direktion, Betrieb – Direction, exploitation
Jaquet, M.A.

Wissenschaftlicher Berater – Conseil scientifique
Frauche, J.-P., Prokurist

Geschäftsstelle – Bureaux
Ruelle Vaucher 22, 2000 Neuchâtel
téléphone 038 24 18 00, téléfax 038 26 66 43

2. SATW – Schweizerische Akademie der Technischen Wissenschaften ASST – Académie Suisse des Sciences Techniques

Sitz – Siège: Selnaustrasse 16, 8039 Zürich

Vorstand – Comité

Präsident – Président:

Speiser, A., Prof. Dr. h. c., Berater der Konzernforschung, Asea Brown Boveri AG, Forschungszentrum, 5513 Dättwil-Baden

Vizepräsidenten – Vice-présidents:

Badoux, J.C., Prof. Dr., Président de l'EPFL, EPFL Ecublens, 1015 Lausanne

Saemann, R., Dr. sc. techn., Rennweg 42, 4052 Basel

Quästor:

Colomb, A., Directeur, S.A. l'Energie de l'Ouest-Suisse, 1001 Lausanne

Weitere Mitglieder – Autres membres:

Aguet, M., Ing. en chef, Electricité de la Ville de Lausanne, 1000 Lausanne 9

Bauknecht, K., Prof. Dr., Institut für Informatik, Universität Zürich, Winterthurerstrasse 190, 8057 Zürich

Burckhardt, C.W., Prof. Dr, EPFL, Directeur de l'Institut de micro-technique OME (Ecublens), 1015 Lausanne

Cotti, S., Ing. HTL, Systel SA, 6592 S. Antonio TI

Delessert A., Prof., En Bugnon, 1077 Servion VD

Hotz-Kowner, Wera, dipl. El.-Ing. ETH/SIA, Kowner AG, Oberdorfstrasse 8, 8024 Zürich

Jacob A., Dr., Direktor, G. Fischer AG, 8200 Schaffhausen

Jeschko A., Direktor, Föhrenweg 85, 3095 Spiegel bei Bern

Knoblauch P., dipl. Bauing. ETHZ, Gen.dir., SA C. Zschokke, 1211 Genève 6

Link, H., dipl. Ing. ETHZ, Sandoz Chemikalien AG, 4132 Muttenz

Locher, J., Wissenschaftl. Adjunkt, BBW Bundesamt für Bildung und Wissenschaft, Postfach 5675, 3001 Bern

Reiser, M., Dr., Direktor, IBM-Forschungslabor, Säumerstrasse 4, 8803 Rüschlikon

Rognon, J., Dr, Dir. général, ENSA Electricité Neuchâteloise SA, Les Vernets, 2035 Corcelles

Roos, W., Mitglied der Geschäftsleitung ABB, 5400 Baden

Schönholzer, P., Dr., dipl. Ing. chem. ETHZ, Stuketenstr. 6, 8332 Russikon

Seghezzi, H.-D., Prof. Dr., ITEM, Institut für Technologiemanagement, Unterstrasse 22, 9000 St.Gallen

Andere Organisationen – Autres organisations

Staubli, H., Ing. HTL/STV, Siemens-Albis AG, Albisriederstrasse 245, 8047 Zürich
Sutter, F., stv. Präsident der Konzernleitung Ascom Hasler AG, Belpstr. 37, 3000 Bern 14
Tissot, L., Président de la Fondation Tissot, Rue Beau Site 25, 2400 Le Locle
Weiss, B., Unternehmer, Hallwylstrasse 71, 8036 Zürich
Zelewski von, A., Prof. Dr. Institut de chimie inorg., Université de Fribourg, Pérolles, 1700 Fribourg
Zellweger, M., Dr., Direktor der Ingenieurschule Burgdorf, Pestalozzistrasse 20, 3400 Burgdorf

Wissenschaftlicher Beirat – Conseil scientifique

Präsident – Président:

Leuenberger, H., Prof. Dr., Pharmazeutisches Institut Universität Basel, Totengässlein 3, 4051 Basel

Weitere Mitglieder – Autres membres:

Biolini, A., Prof. Dr., Zuverlässigkeitstechnik, ETH Zentrum, 8092 Zürich
Braun, W., Dr., Gruppenleiter, Asea Brown Boveri AG, Forschungszentrum, 5513 Dättwil-Baden
Donath, P., Dr., Ciba-Geigy AG, R 1002.5.54, 4002 Basel
Forrer, M.P., Dr. Generaldirektor, Centre Suisse d'Electronique et de Microtechnique SA, rue Maladière 71, 2000 Neuchâtel 7
Gauckler, L., Prof. Dr., Institut für nichtmetallische Werkstoffe, ETH Zentrum, 8092 Zürich
Hafner, E., Dr., Direktor, Ascom Hasler AG, Belpstrasse 37, 3000 Bern 14
Hütter, R., Prof., Dr., Vizepräsident für den Bereich Forschung, ETH Zürich, ETH Zentrum, 8092 Zürich
Lendi, M., Prof. Dr., Institut für Rechtswissenschaft, ETH Zentrum, HG E 67.4, 8092 Zürich
Morf, J.J., Prof., 1 B, sentier du Lycée, 1009 Pully
Nicoud, J.-D., Prof. Dr. Laboratoire de Microinformatique, EPFL, DI-Ecublens, 1015 Lausanne
Del Pedro, M., Prof., Laboratoire de mécanique appliquée, EPFL, ME-Ecublens, 1015 Lausanne
Pflug, L., Prof. Dr. Inst. de statique et structures IMAC, EPFL, 1015 Lausanne

Reinke, Claudia, Dr. rer. nat., Forschungsgruppenleiterin, Pharmazeutisches Institut der Universität Basel, Totengässlein 3, 4051 Basel

Richarz, W.H., Prof. Dr., Kilchbergstrasse 122, 8038 Zürich
Salathé, W., Dr., SMH Swiss Corp. of Microelectronics and Watchmaking Ind. Ltd., Faubourg du Lac 6, 2501 Biel
Stockar von, U., Dr. Institut de Génie Chimique, EPFL, CH-Ecublens, 1015 Lausanne
Suter, B., dipl. Ing. chem. ETHZ, Nestlé SA, case postale 88, 1814 La Tour-de-Peilz
Thürlimann, B., Prof. Dr. ETHZ, Institut für Baustatik und Konstruktion, ETH Hönggerberg, 8093 Zürich
Vögli, K., Dr., Direktor, Generaldirektion PTT, Abteilung F + E, 3000 Bern 29
Widmer, F., Prof. Dr., ETHZ, Institut für Verfahrens- und Kältetechnik, ETH-Zentrum, 8092 Zürich
Zehnder, C.A., Prof. Dr., Vizepräsident ETHZ, ETH Zentrum, 8092 Zürich
Zschokke, I., Prof. Dr., Frau, Inst. für Physik, Universität Basel, Klingelbergstrasse 182, 4003 Basel
Zuberbühler, A.D., Prof. Dr., Institut für Anorganische Chemie Universität Basel, Spitalgasse 51, 4056 Basel
Zürcher, U., Dr., Albisstrasse, 8926 Kappel am Albis

Rechnungsrevisoren – Contrôleurs des comptes:

Kronegg, Ch., Direktor, Maus frères SA, Rue de Cornavain 6, 1211 Genève 1
Uttinger, E., Dr., stv. Direktor, Ciba-Geigy AG, Pharma-Chem. Produktion, 4002 Basel

Pressestelle – Service de Presse:

Guggenbühl, R., Dr., Presse- und Informationsdienst ETH Zürich, Rämistrasse 101, 8092 Zürich

Sekretariat – Secrétariat:

Selnaustrasse 16, Postfach, 8039 Zürich,
Tel. 01 283 16 16, Fax 01 283 16 20

Generalsekretär – Secrétaire général:

Rouvé Bertrand, Dr., Zürich

3. SLG – Schweizerische Lichttechnische Gesellschaft – Association Suisse de l'Eclairage

Sitz – Siège: Bern

Vorstand – Comité

Präsident – Président:

Dr. P. Blaser, Wissenschaftlicher Adjunkt, Eidg. Amt für Messwesen, Wabern/Bern, Vertreter desselben

Vizepräsident – Vice-président:

P.C. Joye, dipl. Arch. ETHZ/SIA, Inhaber von Architekturbüros in Freiburg und Genf, Vertreter des SIA

Mitglieder – Membres:

E. Gomringer, Ing. HTL, Chef Leitungsbau, EW des Kantons Zürich, Zürich

M. Güntensperger, Eidg. Arbeitsinspektorat 3, Zürich, Vertreter des BIGA

C.-H. Herbst, dipl. Ing., Beratender Ingenieur für Lichttechnik, Feldmeilen

P. Reichardt, dipl. Ing. ETHZ, Schweiz. Beratungsstelle für Unfallverhütung bfu, Bern, Vertreter derselben

G. Schmutz, dipl. El.-Inst., Pro-Inel SA, Fribourg

R. E. Spaar, Ing. HTL, Leiter Abt. Normung, Schweizerischer Elektrotechnischer Verein (SEV), Zürich

K. Spielmann, Ing. HTL, Amt für Bundesbauten, Bern, Vertreter desselben

L. Wehrle, lic. oec., Vizedirektor Philips AG, Zürich, Vertreter der Gemeinschaft Schweizerischer Glühlampenfabrikanten

Th. Willi, Regent Beleuchtungskörper AG, Lausanne

F. Zurfluh, Direktor, Fluora Leuchten AG, Herisau, Vertreter des Fabrikantenverbandes für Beleuchtungskörper

Sekretär – Secrétaire:

Ch. Giroud, Dr. rer. pol., Bern

Suppleant – Suppléant:

Ch. Frossard, Leiter des Rechnungswesens, SEV, Zürich

Revisoren – Vérificateurs des comptes:

R. Janzi, Beratender Ingenieur, Zürich

M.-F. Roth, Directeur, Office d'électricité de la Suisse Romande (OFEL), Lausanne

Kommissionen der SLG – Commissions de la SLG

Ernannt vom Vorstand der SLG – Nommées par la Comité de la SLG

**3.1 Nationalkomitee der internationalen Beleuchtungs-Kommission (CIE)
Comité national de la Commission Internationale de l'Eclairage (CIE)**

Präsident – Président:

Dr. P. Blaser

B. Keller, Dr., ETH Hönggerberg, Zürich

P. Valko, Dr., Meteorologische Anstalt, Zürich

Sekretär – Secrétaire:

Dr. C. Giroud

Division IV: Beleuchtung und Signalisation für Verkehr – Eclairage et signalisation pour les transports

Delegierter – Délégué:* *W. Riemenschneider*, BETAG Beleuchtungstechnik, Schlieren

Experten – Experts:° *M. Bernhard*, International Government Services, Blonay

P. Blaser Dr., Eidg. Amt für Messwesen, Wabern/Bern

Delegierter im Exekutivkomitee der CIE:

Délégués au comité exécutif de la CIE:

P. Blaser, Dr., Eidg. Amt für Messwesen, Wabern/Bern

P. C. Joye, Architekturbüros, Freiburg und Genf

Division V: Aussenbeleuchtung und andere Beleuchtungsanwendungen – Eclairage extérieur et autres applications

Delegierter – Délégué:* *P.C. Joye*, Architekturbüros, Freiburg und Genf

Experte – Expert:° *E. Wittwer*, BAG Turgi, Turgi

Vertretung in den CIE-Divisionen –

Représentation dans les Divisions de la CIE

Division I: Sehen und Farbe – Vision et couleur

Delegierter – Délégué:* vakant/vacant

Experten – Experts:° *F. Buser*, Schweizerischer Zentralverein für das Blindenwesen, Olten

R. Griesser, Ciba-Geigy AG, Basel

H. Krueger, Prof., Inst. für Hygiene und Arbeitsphysiologie, ETH Zentrum, Zürich

J.-J. Meyer, Dr., Universität Genf, Genf

U. Schaeppi, Dr., Ciba-Geigy AG, Basel

Division VI: Photobiologie und Photochemie – Photobiologie et photochimie

Delegierter – Délégué:* vakant/vacant

Experte – Expert:° *Th. Maurer*, Dr., Ciba-Geigy AG, Basel

Division II: Physikalische Messung von Licht und Strahlung –

Mesure physique de la lumière et du rayonnement

Delegierter – Délégué:* *P. Blaser*, Dr., Eidg. Amt für Messwesen, Wabern/Bern

Experten – Experts:° *U. Bruppacher*, Fluora Leuchten AG, Herisau

T. Celio, Dr., Ambri

Division VII: Allgemeine Beleuchtungsfragen – Aspects généraux de l'éclairage

Delegierter – Délégué:* vakant/vacant

Experten – Experts:° *C.-H. Herbst*, Feldmeilen

J. Poliak, Dr., EPF-Lausanne, Lausanne

A.O. Wuillemin, Zürich (chairman TC 7-06, Terminologie)

Division III: Innenraumbeleuchtung – Eclairage intérieur

Delegierter – Délégué:* vakant/vacant

Experten/Experts:° *C.-H. Herbst*, Feldmeilen

* Stimmberechtigte Delegierte der Divisionen – Les membres ayant le droit de vote de la division

° Experten für die ad hoc Techn. Komitees der Divisionen – Les experts nommés pour les comités techniques constitués ad hoc au sein des divisions

3.2 Vertretungen in CEN-Gremien

Représentations dans les organes du CEN

TC 50: Lichtmasten und Leuchtenansatzstützen – Candélabres
Mitglied – Membre: *P. Koch*, Rutschmann AG, Grüningen

AG 1: Allgemeine Begriffe, Güteermkmale, Definitionen – Notions générales, qualité, définitions

W. Boess, Ingenieurbüro Boess & Partner AG, Liebefeld

W. Riemenschneider, BETAG Beleuchtungstechnik, Schlieren

TC 169: Angewandte Lichttechnik – Eclairagisme appliqué
Mitglieder – Membres: *W. Boess*, Ingenieurbüro Boess & Partner AG, Liebefeld

C.-H. Herbst, Feldmeilen

AG 2: Arbeitsstättenbeleuchtung – Eclairage des places de travail et des écoles

C.-H. Herbst, Feldmeilen

Andere Organisationen – Autres organisations

AG 3: Sicherheitsbeleuchtung in Gebäuden – Eclairage de sécurité dans les bâtiments

W. Boess, Ingenieurbüro Boess & Partner AG, Liebefeld
W. Riemenschneider, BETAG Beleuchtungstechnik, Schlieren

AG 4: Sportstättenbeleuchtung – Eclairage pour la pratique des sports

H. Rosenberger, BAG, Turgi

AG 5: Strassenbeleuchtung – Eclairage de routes

H. Dudli, Eidg. Amt für Messwesen, Wabern
W. Riemenschneider, BETAG Beleuchtungstechnik, Schlieren
H. Rosenberger, BAG Turgi, Turgi

AG 6: Tunnelbeleuchtung – Eclairage de tunnels

W. Riemenschneider, BETAG Beleuchtungstechnik, Schlieren, Vorsitzender
A. Blaser, Eidg. Amt für Messwesen, Wabern
H. Dudli, Eidg. Amt für Messwesen, Wabern
G. Prébandier, Forces Motrices Neuchâtelaises SA, Corcelles

AG 7: Photometrische Daten von Leuchten – Données photométriques de lampes

J. Daams, Philips AG, Zürich

3.3 Fachgruppen der SLG Comités d'étude de la SG

FG 1: Innenraumbeleuchtung – Eclairage intérieur

Vorsitzender – Président:

W. Mathis, OSRAM AG, Winterthur

Mitglieder – Membres:

W. Boess, Ingenieurbüro Boess & Partner AG, Liebefeld
O. Borst, Regent Beleuchtungskörper, Basel
J. Burgstaller, Eidg. Arbeitsinspektorat 3, Zürich
T. Grieder, Selmoni AG, Basel
C.-H. Herbst, Feldmeilen
H. Krueger, Prof., Institut für Hygiene und Arbeitsphysiologie, ETH Zentrum, Zürich
J. Meier, Philips AG, Zürich
E. Mettler, Siemens-Albis AG, Zürich
W. Riemenschneider, BETAG Beleuchtungstechnik, Schlieren
H.U. Tanner, Suter + Suter AG, Basel

FG 7: Beleuchtung von Sportanlagen (Innenraum- und Aussenanlagen)

Eclairage pour la pratique des sports (installations intérieur et en plein air)

Vorsitzender – Président:

H. Rosenberger, BAG-Turgi, Turgi

Mitglieder – Membres:

G. Balestra, Bellinzona
H.R. Burgherr, Architekt, Lenzburg
O. Dietrich, Fernsehen DRS, Zürich
H. Graber, Wolf Hunziker AG, Basel
M. Güntensperger, Eidg. Arbeitsinspektorat 3, Zürich
H.R. Kull, Herzog und Kull AG, Aarau
H. Leuzinger, EW der Stadt Zürich, Zürich
J.P. Lötscher, OSRAM AG, Winterthur
M. Stampfli, EW der Stadt Bern, Bern
Th. Willi, Régent SA, Le Mont-sur-Lausanne

FG 11: Tageslicht – Lumière de jour

Vorsitzender – Président:

W. Mathis, OSRAM AG, Winterthur

Mitglieder – Membres:

E. Mettler, Siemens-Albis AG, Zürich
K. Spielmann, Amt für Bundesbauten, Bern
H.U. Tanner, Suter + Suter AG, Basel
E. Tuchschnid, Siegfried Keller AG, Wallisellen

FG 51: Strassen und Plätze – Routes et places

Vorsitzender – Président:

W. Riemenschneider, BETAG Beleuchtungstechnik, Schlieren

Mitglieder – Membres:

K. Baumgartner, Zentralschweiz. Kraftwerke, Luzern
P. Burri, Burri AG, Glattbrugg
M. Etz, Bernische Kraftwerke AG, Bern
A. Fischer, EW der Stadt Zürich, Zürich
M. Jäger, EW des Kantons Zürich, Zürich
A. Lehmann, Tiefbauamt des Kantons Zürich, Urdorf
P. Monnat, SINELEC SA, Aïre
G. Prébandier, Forces Motrices Neuchâtelaises SA, Corcelles
P. Spengler, St.Galler Stadtwerke, St.Gallen
W. Stein, Beratende Ingenieure, Bisikon
E. Wittwer, BAG Turgi, Turgi
U. Zaugg, Zürcher & Stammbach, Wettingen-Baden

FG 52: Strassentunnel und -unterführungen – Tunnels routiers, passages inférieurs

Vorsitzender – Président:

H. Dudli, Eidg. Amt für Messwesen, Wabern/Bern

Mitglieder – Membres:

P. Blaser, Dr., Eidg. Amt für Messwesen, Wabern/Bern
A. Fischer, EW der Stadt Zürich, Zürich
E. Freiburghaus, Bern
C.-H. Herbst, Feldmeilen
A. Lehmann, Tiefbauamt des Kantons Zürich, Urdorf
M. Marelli, Standard Telefon & Radio AG, Wädenswil
P. Monnat, SINELEC SA, Aïre
W. Riemenschneider, BETAG Beleuchtungstechnik, Schlieren
H. Rosenberger, BAG Turgi, Turgi
H.-R. Scheidegger, Bundesamt für Strassenbau, Bern

FG 53: Kandelabernormierung – Normalisation des candélabres

Vorsitzender – Président:

P. Koch, Rutschmann AG, Grüningen (Reporter)

Mitglieder – Membres:

K. Baumgartner, CKW, Centralschweiz. Kraftwerke AG, Luzern

P. Burri, Burri AG, Glattdbrugg

A. Fischer, Elektrizitätswerk der Stadt Zürich, Zürich

H. Habersaat, Reidholzstr. 89, Richterswil

M. Holliger, Aluminium AG Menziken, Zürich

D. Jenny, SACAC, Lenzburg

F. Jouvenat, Miauton SA, Villeneuve

H. Nötel, BAG Turgi, Turgi

P. Rinderknecht, BAG-Turgi, Turgi

U. Zaugg, Zürcher & Stambach, Wettingen-Baden

FG 54: Automobilbeleuchtung – Eclairage automobile

Vorsitzender – Président:

M. Bernhard, International Government Services, Blonay

Mitglieder – Membres:

Der Vorsitzende ist Aktenempfänger und Beobachter betr. Arbeiten der GTB.

Weitere Mitglieder werden im Bedarfsfall designiert.

Le dirigeant est destinataire de la correspondance et observateur des travaux du GTB.

Les membres ultérieurs seront désignés en cas de besoin.

3.4 Informationskommission der SLG

Commission d'information de la SLG

IÖB: Informationskommission «Öffentliche Beleuchtung»

Commission d'information «Eclairage public»

Vorsitzender – Président:

P. Hehlen, bfu, Bern

Mitglieder – Membres:

M. Beck, Tiefbauamt Baselland, Liestal

M. Bernhard, International Government Services, Blonay

P. Blaser, Dr., Eidg. Amt für Messwesen, Wabern/Bern

K. Dietrich, Prof., IVT, ETH Höggerberg, Zürich

H. Dudli, Eidg. Amt für Messwesen, Wabern/ Bern

H.P. Lindenmann, IVT, ETH Höggerberg, Zürich

D. Mühlemann, Touring-Club der Schweiz, Genf

G. Prébandier, Forces Motrices Neuchâtelaises SA, Corcelles

W. Riemenschneider, BETAG Beleuchtungstechnik, Schlieren

H. R. Scheidegger, Bundesamt für Strassenbau, Bern

C. Schild, Automobilclub der Schweiz, Bern

M. Stettler, Bundesamt für Energiewirtschaft, Bern

3.5 Arbeitsgruppen der SLG

Groupes de travail de la SLG

AG: Aus- und Weiterbildung – Formation et formation continue

Vorsitzender – Président:

C.-H. Herbst, Feldmeilen

Mitglieder – Membres:

P. Blaser, Dr., Eidg. Amt für Messwesen, Wabern

R. Blättler, Elektro-Wey AG, Luzern

Ch. Brühlhart, SBB, Baudirektion, Bern

R. Hostettler, ETH Höggerberg, Zürich

P. Keller, Elektroingenieurbüro, Baden-Dättwil

H.R. Ris, Dipl. Ing. HTL, Rankstr. 19, 8413 Neftenbach

D. Rozumowski, Studio 11, Architekturbüro, Zürich

Mitglieder – Membres:

H. Dudli, Eidg. Amt für Messwesen, Wabern

M. Elmer, Zumtobel Licht AG, Rümlang

R. Graf, Schaffhausen

M. Hegi, Regent AG, Basel

I. Huber, Tulux AG, Tuggen

A. Rhyner, Bühler-Scherler AG, St.Gallen

W. Riemenschneider, BETAG Beleuchtungstechnik, Schlieren

H. Rosenberger, BAG Turgi, Turgi

J.-L. Scartezini, CUEPE, Uni Genf, Genf

P. Schoch, Fluora Leuchten AG, Herisau

AG: Berechnungsprogramme – Programmes de calculation

Vorsitzender – Président:

Ch. Vogt, Amstein & Walther AG, Zürich

4. INFEL – Informationsstelle für Elektrizitätsanwendung

Sitz – Siège: Zürich

Verwaltung – Administration

Präsident – Président

*Gabi M.**), Direktor, Gesellschaft des Aare- und Emmenkanals, 4500 Solothurn

Vizepräsident – Vice-président:

*Légeret M.**), Direktor, Aare-Tessin AG für Elektrizität, 4600 Olten

Weitere Mitglieder – Autres membres:

*Baumberger H.**), Dr., Direktor, Nordostschweizerische Kraftwerke AG, 5401 Baden

Bernasconi G., Direttore, Società Elettrica Sopracenerina, 6600 Locarno

Bieri St., Dr., Direktor, Aargauisches Elektrizitätswerk, 5001 Aarau

Gubser H.R., Direktor, Elektrizitätswerk der Stadt Zürich, 8023 Zürich

Jaquet C., Direktor, Städtische Werke, 8402 Winterthur

*Kurt R.**), Direktor, Elektrizitätswerke des Kantons Zürich, 8022 Zürich

Mugglin C., Direktor, Centralschweizerische Kraftwerke, 6002 Luzern

Ochsner H., Direktor, Siemens-Albis AG, 8047 Zürich

*Pfisterer M.**), Dr., Chef Abteilung für Information, BKW Bernische Kraftwerke, 3000 Bern 25

Tiberins A., Dr., Direktor, Elektrizitäts-Gesellschaft Laufenburg AG, 4335 Laufenburg

Felix T., 7000 Chur, Vorstand VSEI Verband Schweiz. Elektro-Installationsfirmen

Zimmerli R., Delegierter des VR, Dätwyler AG, 6460 Altdorf

*Zimmermann W.**), Dr., Präsident FEA Fachverband Elektroapparate für Haushalt und Gewerbe Schweiz, 8001 Zürich

*) Mitglieder des Ausschusses – Membres du bureau

5. OFEL – Office d'Electricité de la Suisse romande

Sitz – Siège: Lausanne

Vorstand – Comité

Präsident – Président:

Rossat J., directeur financier et administratif, Electricité Neuchâtoise SA, 2035 Corcelles

1. Vizepräsident – 1^{er} Vice-président:

Clément R., sous-directeur, Entreprises Electriques Fribourgeoises, 1701 Fribourg

2. Vizepräsident – 2^e Vice-président:

Kaelin J.-M., directeur-adjoint, SA l'Energie de l'Ouest-Suisse, 1001 Lausanne

Weitere Mitglieder – Autres membres:

Aguet M., directeur, Service de l'électricité, 1004 Lausanne

Beck R., directeur, Gram SA, 1527 Villeneuve (FR)

Berclaz R., chef du Service, l'électricité, 1951 Sion

David H., directeur technique, Câbleries et Tréfileries de Cossonay SA, 1305 Cossonay-Gare

Duvanel G., sous-directeur, Société Romande d'Electricité, 1815 Clarens

Grept M., président, Association cantonale valaisanne des Installateurs-Electriciens, 1951 Sion

Grossenbacher Ch.-A., directeur, Service de l'électricité, 2001 Neuchâtel

Maire E., directeur, Société des Usines de l'Orbe, 1350 Orbe

Monnard M., sous-directeur, Sodeco SA, 1211 Genève 16

Schneider R., sous-directeur, Forces Motrices Bernoises SA, 2900 Porrentruy

Wintz R., sous-directeur, Compagnie Vaudoise d'Electricité, 1110 Morges

Geschäftsstelle – Bureaux

rue du Maupas 2, case postale 307

1000 Lausanne 9, téléphone 021 312 90 90

téléfax 021 20 10 19

Direktor – Directeur

Roth M.-F.

6. SVA – Schweizerische Vereinigung für Atomenergie ASPEA – Association suisse pour l'énergie atomique

Sitz – Siège: Bern

Vorstand und Delegation – Comité et délégation

Ehrenpräsident – Président d'honneur:

Choisy E., Dr. h. c., 1242 Satigny

Präsident – Président:

*Hubler H.J.**), Dr., Ständerat, Fürsprecher, 8437 Zurzach

Vizepräsidenten – Vice-présidents:

*Krafft P.**), Direktor, Elektrowatt AG, Präsident des Schweiz. Nationalkomitees des Weltenergieates, 8022 Zürich

Lerch P., Prof. Dr ès sc., directeur de l'Institut de radiophysique appliquée, 1015 Dorigny

Weitere Mitglieder – Autres membres:

Aubry Geneviève, conseillère nationale, 2710 Tavannes

Bieri S., Direktor des Aargauischen Elektrizitätswerks, 5000 Aarau

Breu M., Direktor, Verband Schweizerischer Elektrizitätswerke, 8023 Zürich

Brüderlin R., Direktor, Elektrowatt Ingenieurunternehmung AG, 8022 Zürich
Colomb A., directeur, SA l'Energie de l'Ouest-Suisse (EOS), 1001 Lausanne
*Fischer P.U.**), Direktor, Elektrizitäts-Gesellschaft Laufenburg AG, 4335 Laufenburg
*Fuchs H.**), Dr., Leiter Thermische Anlagen, Aare-Tessin AG für Elektrizität (ATEL), 4601 Olten
Gasser H.-H., Dr., a. Regierungsrat, Präsident des Schweizerischen Ingenieur- und Architekten-Vereins (SIA), 6078 Lungern
*Küffler K.**), Direktor, Nordostschweizerische Kraftwerke AG, 5401 Baden
Leder R.A., Direktor, Asea Brown Boveri AG, 5401 Baden
*Magenat J.-P.**), Dr., stv. Direktor, Ciba-Geigy AG, 4002 Basel
Mirimanoff R.O., Prof., Chef du Service de radiothérapie, Centre Hospitalier Universitaire Vaudois (CHUV), 1011 Lausanne
Mugglin C., Direktor, Centralschweizerische Kraftwerke, 6002 Luzern
Oeschger H., Prof. Dr., Physikalisches Institut Universität Bern, 3012 Bern
Pfisterer M., Dr., Vizedirektor, Bernische Kraftwerke AG, 3000 Bern 25
Ringlele F., Schweiz. Bauernverband, Gemeindeammann, 5315 Böttstein

Schneeberger J.-P., Prof., Institut de Génie Atomique, EPF, Ecublens, 1015 Lausanne
*Schneider H.**), stellvertretender Generalsekretär, Schweiz. Bankiervereinigung, 4002 Basel
Schweizer K., Schweizerischer Gewerbeverband, 4125 Riehen
Sciaroni L., Direktor, Azienda Elettrica Ticinese, 6500 Bellinzona
Steinegger H.-R., Direktor, Sulzer Thermtec AG, 8401 Winterthur
Vital A., Dr., Direktor, Schweiz. Sodafabrik, 8437 Zurzach, Delegierter des Schweiz. Energie-Konsumenten-Verbandes von Industrie und Wirtschaft
Yadigaroglu G., Prof. Dr., Institut für Energietechnik, Laboratorium für Kerntechnik, 8092 Zürich
Zingg H., Direktor, Berner Allgemeine Holding, 3007 Bern
Zünd H., 5212 Hausen b. Brugg

Geschäftsstelle – Secrétariat

Postfach 5032, 3001 Bern, Telefon 031 22 58 82

Geschäftsführer – Secrétaire général

Hählen P., Dr.

*) Mitglied der Delegation des Vorstandes – Membres de la délégation du Comité.

7. EUREL – Föderation der Nationalen Elektrotechnischen Vereinigung Westeuropas Convention des Sociétés Nationale d'Electriciens de l'Europe Occidentale

Sekretariat – Secrétariat:

IEE, Savoy Place, GB-London WC2R OBL

Ehrenpräsident – Président d'honneur:

Richard R., ing. dipl. EPFL, c/o SEV, Postfach, 8034 Zürich

Präsident – Président

Chalvon-Demersay R., Comité Français de l'Electricité, Tour Atlantique, F-92080 Paris la Défense, Cedex 6

Sekretär – Secrétaire:

Helps F.G., c/o IEE, Savoy Place, GB-London WC2R OBL

Mitgliedsgesellschaften (vertreten durch ihre Präsidenten – Société membres (représentées par leurs présidents):

A *Österreichischer Verband für Elektrotechnik (ÖVE)*, Eschenbachgasse 2, A-1010 Wien
 B *SRBE*, Secrétariat, Avenue de la Plaine 2, B-1050 Bruxelles
 B *AIM*, Hôtel George Montefiore, Rue Saint-Gilles 31, B-4000 Liège
 CH *Schweizerischer Elektrotechnischer Verein (SEV)*, *Association Suisse des Electriciens (ASE)*, Postfach, CH-8034 Zürich
 D *Verband Deutscher Elektrotechniker (VDE) e.V.*, Stresemannallee 15, D-6000 Frankfurt am Main 70
 DK *Ingeniør-Sammenslutningen I-DV (IS)*, 18 Ved Stranden, DK 1061 København K

DK *Elektroingeniørgruppen* (in Dansk Ingeniørforening) (DIF's E-Gr.), V. Farimagsgade 29, DK-1780 København V
 E *Asociación Electrotécnica y Electrónica Española (AEE)*, Francisco Gervás 3, E-28020 Madrid
 F *Société des électriciens et des électroniciens (SEE)*, 48, rue de la Procession, F-75724 Paris Cedex 15
 GB *Institution of Electrical Engineers (IEE)*, Savoy Place, GB-London WC2R OBL
 I *Associazione Elettrotecnica ed Elettronica Italiana (AEI)*, Viale Monza 259, I-20126 Milano
 N *Norsk Elektroteknisk Forening (NEF)*, Harbitzalléen 2A, Postboks 280 Skøyen, N-0212 Oslo 2
 NL *Koninklijk Instituut van Ingenieurs Afd. elektrotechniek (KIVI)*, Prinsessegracht 23, Post Box 30424, NL 2541 AP Den Haag
 NL *Nederlands Electronica-en Radiogenootschap (NERG)*, postbus 39, NL-2260 AA Leidschendam
 P *Ordem Dos Engenheiros (ODE)*, Avenida de António Augusto de Aguiar, No. 3-D, P-1097 Lisboa Codex
 S *Svenska Elektroingenjörers Riksförening (SER)*, Malmskillnadsgatan 48 A., Box 40087, S-10612 Stockholm
 SF *ASN/CPEF*, Merikasarminkatu 7 J 53, SF-00160 Helsinki

Vertreter des SEV – Représentants de l'ASE:

Brüderlin R., Direktor, Elektrowatt Ingenieurunternehmungen AG, 8022 Zürich
Heyner J., Dr., Direktor SEV

8. Schweizerisches Nationalkomitee des Weltenergieerates Comité national suisse du Conseil mondial de l'énergie

Ausschuss – Bureau

Präsident – Président:

Krafft P., ing.-électr. dipl. EPFL, Direktor der Elektrowatt AG, Belle-
rivestrasse 36, 8022 Zürich

Vizepräsident – Vice-président:

vakant

Weitere Mitglieder – Autres membres:

Babaiantz C., Dr., Direktionspräsident der SA l'Energie de l'Ouest-
Suisse, 12, place de la Gare, 1001 Lausanne

Gautschi F., Leiter des Unternehmensbereichs Gasturbinen- und
Kombikraftwerke, ABB Kraftwerke AG, 5401 Baden

Pouly J., ing.-électr. dipl. EPFL, stv. Direktor der Motor-Columbus
AG, Parkstrasse 27, 5401 Baden

Stucky G., Dr., Nationalrat, Erdöl-Vereinigung, Löwenstrasse 1, 8001
Zürich

Suter P., Prof. Dr., Institut für Energietechnik, ETHZ, 8092 Zürich

Virost J., Dr., Direktor des Verbandes der Schweizerischen Gas-
industrie, Grütlistrasse 44, 8027 Zürich

Sekretär – Secrétaire:

von Weissenfluh T., Dr., Sekretär, Elektrowatt AG, Bellerivestr. 36,
8022 Zürich

Telefon 01 385 22 11

Telex 816 419 EWAT CH

Telefax 01 385 25 55

Die vollständige Zusammensetzung dieses Komitees muss hier wegen Raummangels
unterbleiben.

Le manque de place ne permet pas de créer ici les noms de tous les membres de ce
Comité.

9. Schweizerische Gesellschaft für Korrosionsschutz (SGK) Société Suisse de Protection de Corrosion (SSC)

Präsident – Président:

Böhni H., Prof. Dr., IBWK; ETH Hönggerberg, 8093 Zürich

Gesellschaften und ihre Vertreter –

Associés et leurs représentants:

Schweizerischer Elektrotechnischer Verein (SEV) –

Association Suisse des Electriciens (ASE)

Böhni H., Prof. Dr., IBWK, ETH Hönggerberg, 8093 Zürich

Ziegler R., Industrielle Werke Basel, Margarethenstr. 40, 4053 Basel

Schweizerischer Verein des Gas- und Wasserfaches (SVGW) –

Société suisse de l'industrie du gaz et des eaux (SSIGE)

Bernasconi R., Städtische Werke Chiasso, 6830 Chiasso

Kilchmann P., Dr., SVGW, Grütlistrasse 44, 8002 Zürich

Verband öffentlicher Verkehr (VOV) –

Union de transports publics (UTP)

Forclaz J.M., chef des ateliers (MOB), case postale 66, 1820 Mon-
treux

Siegrist G., Baselland Transport AG, Grenzweg 1, 4104 Oberwil

Generaldirektion der Post-, Telefon- und Telegrafienbetriebe (PTT) – Direction générale des entreprises des postes, téléphones et télégraphes (PTT)

Häusermann S., Generaldirektion PTT, VL 22, Güterstr. 7, 3030 Bern

Rupp H., Generaldirektion PTT, Sektion Schutzmassnahmen, Vikto-
riastrasse 21, 3030 Bern

Generaldirektion der Schweizerischen Bundesbahnen –

Direction générale des chemins de fer fédéraux (CFF)

Pauling M., Generaldirektion SBB, Mittelstrasse 44, 3030 Bern

Korrosionskommission – Commission de Corrosion

Mitglieder der SGK und die folgenden Expertenmitglieder –

Membres de la SSC et les membres experts suivants:

Bichsel E. P., Furrer + Frey, Thunstr. 35, 3005 Bern

Müller R., Dr., Helbling Ingenieurunternehmung AG, 8048 Zürich

Schmid P., Von Roll AG, Departement Rohre, 2763 Choindenz

Amt für Bundesbauten (AFB) –

Office des constructions fédérales (OCF)

Kurmann H.C., Amt für Bundesbauten, Effingerstrasse 20, 3003 Bern

Vonlanthen W., Amt für Bundesbauten, Effingerstrasse 20, 3003 Bern

Eidg. Materialprüfungs- und Versuchsanstalt (EMPA) –

Laboratoire fédéral d'essai des matériaux (LFEM):

Heimgartner P., Dr., EMPA, Überlandstrasse 127, 8600 Dübendorf

Geiser R., EMPA, Überlandstrasse 127, 8600 Dübendorf

Rohrleitungsinspektorat (ERI) – Inspection fédérale des pipelines

Clalüna P., Bundesamt für Energiewirtschaft, 3003 Bern

Zuber H.R., Eidg. Rohrleitungsinspektorat, Postfach 35, 8030 Zürich

Carbura, Schweiz. Zentralstelle für die Einfuhr flüssiger Treib- und Brennstoffe/Carbura, Office central suisse pour l'importation des carburants et combustibles liquides

Rettenhaber R., Carbura, Löwenstrasse 3, 8001 Zürich

Verband Schweizerischer Elektrizitätswerke (VSE) –

Union des Centrales Suisses d'Electricité (UCS)

Hüssy K., Elektrizitätswerke des Kantons Zürich, Dreikönigstr. 16,
8027 Zürich

Virdis Ph., Entreprises Electriques Fribourgeoises, bd. Pérolles 25,
1700 Fribourg

**Bundesamt für Umwelt, Wald und Landschaft (BUWAL) –
Office fédéral de l'environnement, des forêts et du paysage
(OFEFP)**

Kernen P., BUWAL, 3003 Bern

Bundesamt für Verkehr – Office fédéral de trafic

Sutter F., Bundeshaus Nord, 3003 Bern

Bundesamt für Strassenbau – Office fédéral des routes (OFR)

Ruckstuhl F., Bundesamt für Strassenbau, 3003 Bern

**Schweizerischer Ingenieur- und Architektenverein (SIA) –
Société suisse des ingénieurs et des architectes (SIA)**

Stucky E., dipl. Bauing, ETH/SIA, Engweg 7, 8006 Zürich

Ex officio: *Ineichen H.*, Starkstrominspektorat des SEV, Seefeld-
strasse 301, 8034 Zürich

Geschäftsstelle – Agence:

Chüpliweg 3, 8702 Zollikon:

Bindschedler D., Dr., Tel. 01 391 86 12

Hunkeler F., Dr., Tel. 01 391 86 64

Stalder F., Dr., Tel. 01 391 86 37

und

c/o SEV, Seefeldstrasse 301, 8034 Zürich, Tel. 01 384 91 11

10. Kommission für rationelle Elektrizitätsanwendung (KRE) Commission pour l'utilisation rationnelle de l'électricité (CRE)

Patronat – Patronage

Präsident – Président:

Büttiker H., Direktor, Elektra Birseck Münchenstein, 4142 München-
stein

Gabi M., Präsident der INFEL, Informationsstelle für Elektrizitätsans-
wendung, 8021 Zürich

Weitere Mitglieder – Autres membres:

Bellwald A., Präsident des Schweizerischen Energie-Konsumenten-
Verbandes von Industrie und Wirtschaft, 4001 Basel

Baeriswyl J. L., directeur, Entreprises Electriques Fribourgeoises,
1701 Fribourg, Vertreter der OFEL/Electricité Romande

Niederberger A., Dr., Präsident des Verbandes Schweizerischer Elek-
trizitätswerke, 8023 Zürich

Peter J., Präsident des Schweizerischen Elektrotechnischen Vereins,
8034 Zürich

Geschäftsstelle – Gérance

INFEL, Informationsstelle für Elektrizitätsanwendung, Lagerstr. 1,
8021 Zürich, Tel. 01 291 01 02

Direktor – Directeur:

Kuster N., INFEL, 8021 Zürich

Geschäftsführer – Chargé d'affaires:

Wittwer D., dipl. Ing. ETH

Studienkommission – Commission d'études

Präsident – Président:

Büttiker H., Dr., Direktor, Elektra Birseck Münchenstein, 4142 Mün-
chenstein

Weitere Mitglieder – Autres membres:

Eichenberger R., Vizedirektor, Nordostschweizerische Kraftwerke
AG, 5401 Baden

Bertschinger A., Dr., dipl. El.-Ing. ETHZ, Leiter Abteilung für An-
wendungstechnik, Bernische Kraftwerke AG, 3000 Bern 25

Aguet M., président ETG, ingénieur, chef du Service d'électricité de la
Ville de Lausanne, 1009 Lausanne

Spalinger Ruedi, Vizedirektor, INFEL Informationsstelle für Elektri-
zitätsanwendung, 8021 Zürich

Clément, R., Vizedirektor, EEF Entreprises Electriques Fribour-
geoises, 1701 Fribourg

Huber A., Von Roll AG, 4563 Gerlafingen

Schlöpfer K., Direktionspräsident, Elektrolux, 8048 Zürich

Schnetzler M., Direktor, St.Gallisch-Appenzellische Kraftwerke AG,
9001 St.Gallen

11. Pensionskasse Schweizerischer Elektrizitätswerke (PKE) Caisse de Pensions de Centrales Suisses d'Electricité (CPC)

Präsident – Président

Martin J. J., administrateur-délégué et directeur, Société Romande d'Electricité, 1815 Montreux-Clarens

Vizepräsident – Vice-président

Eggenberger H., Stellvertreter des Betriebsleiters, Elektrizitätswerk Buchs, 9470 Buchs SG

Vertreter der Unternehmungen – Délégués des entreprises:

Martenet D., stellvertretender Direktor, Nordostschweizerische Kraftwerke AG, 5400 Baden

Moesching, J., directeur financier, Chef de l'administration, Compagnie industrielle et commerciale du gaz SA, Vevey, et Société du gaz de la plaine du Rhône, 1860 Aigle

Mugglin C., kaufm. Direktor, Centralschweizerische Kraftwerke, 6002 Luzern

Sala A., vice-direttore, Aar e Ticino SA, 6743 Bodio

Schlatter A., Dr., adm. Direktor, Elektrizitätswerke des Kantons Zürich, 8002 Zürich

Vertreter der Mitglieder – Délégués des membres:

Amstad H., technischer Angestellter, Elektrizitätsgesellschaft Laufenburg AG, Laufenburg

M^{me} Caldelari M., chef du personnel, Services Industriels de la Commune de Sierre, 3960 Sierre

Eugster W., Maschinening. HTL, Kernkraftwerk Gösgen-Däniken AG, 4658 Däniken

Hosig S., Schichtführer, Kraftwerke Hinterrhein AG, 7430 Thusis

Trachsel H.-U., fondé de pouvoir, chef du personnel de la S.A. l'Energie de l'Ouest-Suisse, 1001 Lausanne

Direktor – Directeur:

Gerber H.

Geschäftsstelle – Gérance:

Freigutstrasse 16, Postfach, 8027 Zürich,
Telefon 01 202 06 56, Telefax 01 202 61 66

12. Ausgleichskasse Schweizerischer Elektrizitätswerke Caisse de compensation des Centrales Suisses d'Electricité

Präsident – Président:

Niederberger A., Dr. rer. pol., Direktor, Elektrizitäts-Gesellschaft Laufenburg AG, 4335 Laufenburg

Vertreter der Arbeitgeber – Délégués des employeurs:

Baumgartner K., Direktor, Aare-Tessin AG für Elektrizität, 4600 Olten

Raaflaub H., Direktor, Bernische Kraftwerke AG, 3000 Bern

Rossat J., directeur, Electricité Neuchâteloise S.A., 2035 Corcelles

Vertreter der Arbeitnehmer – Délégués des employés:

Bretscher H., Elektrizitätswerke des Kantons Zürich, 8624 Grüt ZH

Gillioz A., S.A. l'Energie de l'Ouest-Suisse, 1958 St-Léonard VS

Sitz der Kasse – Siège de la caisse:

Wengistrasse 7, Postfach, 8026 Zürich, Tel. 01 241 93 32

Geschäftsführer – Directeur:

Zeller A., lic. oec. HSG, 9230 Flawil SG

13. Familienzulagen-Ausgleichskasse Schweiz. Elektrizitätswerke Caisse d'allocations familiales de Centrales Suisses d'Electricité

Präsident – Président:

Babaianz C., Dr en droit, président de la direction, SA l'Energie de l'Ouest-Suisse, 1001 Lausanne

Weitere Mitglieder – Autres membres:

Baeriswyl J.-L., directeur, Entreprises Electriques Fribourgeoises, 1700 Fribourg

Bernasconi G., direttore, Società Elettrica Sopracenerina, 6601 Locarno

Martenet D., stellvertretender Direktor, Nordostschweizerische Kraftwerke AG, 5400 Baden

Schnetzler M., Direktor, St.Gallisch-Appenzellische Kraftwerke AG, 9000 St.Gallen

Sitz der Kasse – Siège de la caisse:

Wengistrasse 7, Postfach, 8026 Zürich, Telefon 01 241 93 32

Direktor – Directeur:

Zeller A., lic. oec. HSG, 9230 Flawil

14. Amtsstellen und Schulen – Administrations et écoles**Eidg. Amtsstellen für elektrotechnische Angelegenheiten – Administrations fédérales intéressant l'électrotechnique**

Die Amtsstellen sind dem Eidgenössischen Staatskalender zu entnehmen – Les administrations se trouvent dans l'Annuaire fédéral

Eidgenössischer Staatskalender – Annuaire fédéral 1993/94

Erhältlich ab 1. Oktober 1993

Herausgegeben von der Bundeskanzlei

Vertrieb: Eidgenössische Drucksachen- und Materialzentrale, 3000 Bern

Preis: Fr. 22.–

Inhalt: Organisationsschema der Bundesverwaltung. Dienststellenverzeichnis und Abkürzungen. Bürozeiten und Feiertage. Bundesversammlung. Bundesrat. Bundesgericht. Eidgenössisches Versicherungsgericht. Organisation der Departemente, Verwaltungen und Betriebe.

En vente le 1^{er} octobre 1993

Publié par la Chancellerie fédérale

Vente: Office central fédéral des imprimés et du matériel, 3000 Berne

Prix: fr. 22.–

Contenu: Schéma d'organisation de l'administration fédérale. Liste des services et abréviations. Heures du bureau et jours fériés. Assemblée fédérale. Conseil fédéral. Tribunal fédéral. Tribunal fédéral des assurances. Organisation des départements, administrations et entreprises.

Hochschulen und höhere technische Lehranstalten – Hautes écoles et Ecoles techniques supérieures

Alle Informationen sind in den Semesterprogrammen der ETHZ und der EPFL bzw. im Verzeichnis der Ingenieurschulen der Schweiz enthalten.

Eidgenössische Technische Hochschule Zürich

Semesterprogramm Sommersemester 1993,

Zürich, ETH/Rektoratskanzlei, 1993,

Preis: Fr. 14.–, für Studierende Fr. 5.–

Inhalt: Organisation, Vorlesungsverzeichnis, Dozentenverzeichnis

Auskunft: ETH Zentrum, Tel. 01 256 22 11

ETH Hönggerberg, Tel. 01 377 44 11

Das Semesterprogramm für das Wintersemester 1993/1994 erscheint im Spätsommer.

Tous les renseignements se trouvent dans les Horaires des cours de l'EPFL et de l'EPFZ et dans la liste des Ecoles d'ingénieurs de Suisse.

Ecole polytechnique fédérale de Lausanne

Horaire des cours. Année académique 1993, Semestre d'été

Lausanne, EPF, Service académique, 1993,

Prix: fr. 5.–

Contenu: Calendrier académique, administration, horaire des sections, horaire des enseignants

Renseignements: EPF, tél. 021 693 11 11

Horaire des cours pour les semestres d'hiver de l'année académique 1993/1994 paraîtra en été.

HTL – ETS – STS**Ingenieurschulen der Schweiz****Ecoles d'ingénieurs de Suisse****Scuole d'ingegneria della Svizzera****Schools of engineering in Switzerland**

Orientierung über das Studium an den Ingenieurschulen (Höhere Technische Lehranstalten HTL) der Schweiz

Herausgegeben durch die Direktionskonferenzen der Ingenieurschulen in Zusammenarbeit mit dem Bundesamt für Industrie, Gewerbe und Arbeit.

Ausgabe: 1991

Vertrieb: Eidgenössische Drucksachen- und Materialzentrale, 3000 Bern

Preis: Fr. 12.–

Orientations sur les études dans les Ecoles d'ingénieurs (Ecoles Techniques Supérieures ETS) en Suisse

Editée par les Conférences des directeurs des écoles d'ingénieurs en coopération avec l'Office fédéral de l'industrie, des arts et métiers et du travail.

Edition: 1991

Diffusion: Office central fédéral des imprimés et du matériel, 3000 Berne

Prix: fr. 12.–

**setzen routiniert
drucken qualitätsbewusst
ausrüsten vielseitig
spedieren postgerecht
verwalten elektronisch**

**Eigenschaften
die wir
zu Ihrem Vorteil
einsetzen.**

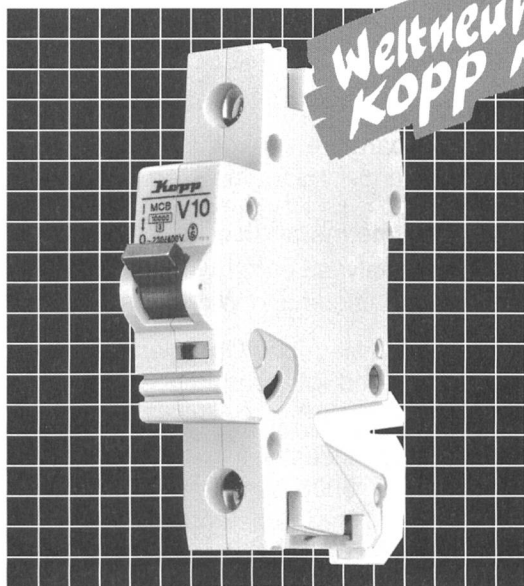


VS vogt-schild druckzentrum

CH-4501 Solothurn
Postfach 748
Zuchwilerstrasse 21
Telefon 065 247 247
Telefax 065 247 335

Jetzt hat Ihr Erfolg exklusiv grüne Welle.
Kopp bringt die neue Gerätegeneration für den Verteilereinbau.

Zukunftsweisende Leitungsschutzschalter-Technik: Kopp MCB.



Der neue Leitungsschutzschalter Kopp MCB überzeugt auch Sie durch:

- **Innovative Technik.**
Auslösesystem mit Bimetall-Schnappscheibe.
- **Montagekomfort.**
Schnellbefestigungselement zur rationellen Installation.
- **Perfekte Anschluss-technik.**
Anschlussklemmen beidseitig bereits geöffnet.
- **Maximale Zuverlässigkeit.**
Nennstromsicherheit bis + 60° C.
- **Wirtschaftlichkeit und Umweltplus.**
Verlustleistung um ca. 30 % vermindert.

Kopp

Generalvertretung Schweiz/Fürstentum Liechtenstein:

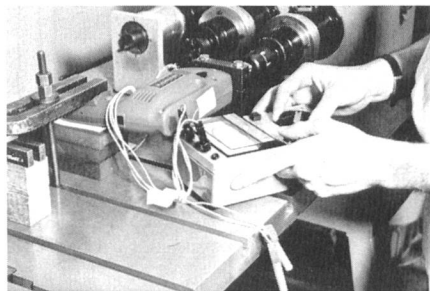


Julius Fischer AG, Volketswil
Postadresse: Postfach, 8603 Schwerzenbach
Telefon 01/ 946 00 22, Fax 01/ 946 00 44
Bestellungen: 01/ 946 00 33

Schweizerischer Elektrotechnischer Verein
Association Suisse des Electriciens
Associazione Svizzera degli Elettrotecnici
Swiss Electrotechnical Association



Die SEV-Prüfstelle Zürich



- prüft die Sicherheit elektrischer Niederspannungserzeugnisse
- kalibriert die Genauigkeit von elektrischen Messinstrumenten (Kalibrierdienst)
- führt Abnahmen, Expertisen und Beratungen durch

Unsere Fachspezialisten stehen zu Ihrer Verfügung. **Rufen Sie uns an!**

Schweizerischer Elektrotechnischer Verein, Prüfstelle Zürich
Seefeldstrasse 301, Postfach, 8034 Zürich
Telefon 01/ 384 91 11 – Telex 817 431 – Telefax 01/422 14 26





FABRIMEX SOLAR
Schrittmacher der Photovoltaik in der Schweiz

Wirkungsgrad bis 95%

SWISS MADE

Die neue Wechselrichter-Generation für den Netzverbund

TOP CLASS-GRID Synchron-Wechselrichter für 1.8 und 3 kW-Nennleistung haben eine inherent sichere Technologie und stellen bezüglich Zuverlässigkeit, Wirkungsgrad und Preis neue Maßstäbe auf. Klirrfaktor <math><0.1\%</math> bis 40. Harmonische, $\cos \phi = 1$, getestet nach IEC 801/804. Überzeugen Sie sich von den Vorteilen – verlangen Sie detaillierte Unterlagen. Wir offerieren auch eine Vielzahl verschiedener Kits mit TOP CLASS-Geräten und Siemens-Solargeneratoren von 650 Watt bis 3 kW.

FABRIMEX SOLAR

8703 Erlenbach • Seestr. 141 • Tel. 01/915 36 17

Servicebetriebe

Die Dienstleistungen der Servicebetriebe

EWA

- **Transformatoren**
PCB + Ölanalysen, Reparaturen, Revisionen, Retrofilling und fachgerechte Entsorgung
- **Elektromotoren und Antriebe**
Mech. Reparaturen, Neuwicklungen, Dreh-, Gleich-, Bahn- und Ex-Motoren
- **Vorsorgliche Instandhaltung**
Zustandsanalysen durch Vibrationsmessung, Laser-Ausrichtung und Wicklungsdiagnose
- **Verkauf** von Neu- und Occasions-Transformatoren und -Motoren

Industrielle Betriebe
5000 Aarau
Servicebetriebe
Tel. 064/21 03 70
Fax 064/21 02 54

EWA

Fribos

für den Explosionsschutz
mit Ex-Geräten der Firma R. Stahl

Der Explosionsschutz ist unser täglich Brot

Fribos AG 4133 Pratteln ☎ 061/821 41 41

500

Elektrizitätswerke der Schweiz

werden mit dem Bulletin SEV/VSE bedient
(das dort intern zirkuliert).

Ihre Werbung am richtigen Platz:
Im Bulletin SEV/VSE.


Wir beraten Sie gerne. Tel. 01/207 86 32

Messwert-Mehrfarbschreiber

programmierbar, mit Grenzwertüberwachung
144x144 mm, 100 mm Schreibbreite
Rollen- oder Faltpapier

Jaquet AG
Thannerstrasse 15
CH-4009 Basel
Telefon (061) 302 88 22
Telefax (061) 302 88 18
Telex 963 259

JAQUET
Swiss Made



6-Kanal-Farbschreiber
vernetzbar mit Kurven und Klartext



Punktschreiber
mit Kurven und Klartext



Ein-, Zwei- u. Drei-Linienschreiber
mit Zeitmarken

für Strom, Spannung, Temperatur und Widerstand

RECOMA PERMANENT-MAGNETE

UGIMAG AG

Entwicklung, Fertigung und Vertrieb von Seltenerd-Kobaltmagneten sowie mit solchen Magneten versehenen Systemen.



UGIMAG

Recoma®

Magnete aus Seltenern Erden und Kobalt. Grösstmöglicher Energieinhalt, höchste Widerstandsfähigkeit gegen Entmagnetisierung.

Anwendungsbeispiele von Recoma

Magnet-Kupplung zum berührungslosen Übertragen von Drehmomenten in Autoklaven und Pumpen. Motoren. Sonstige Magnetsysteme.

England:

Pechiney World Trade Ltd.
Special Products Division
Pechiney House
The Grove
Slough Berkshire SL1 1Qf

Phone: (0753) 522 800
Telefax: (0753) 522 502
Telex: 847 998

Schweiz:

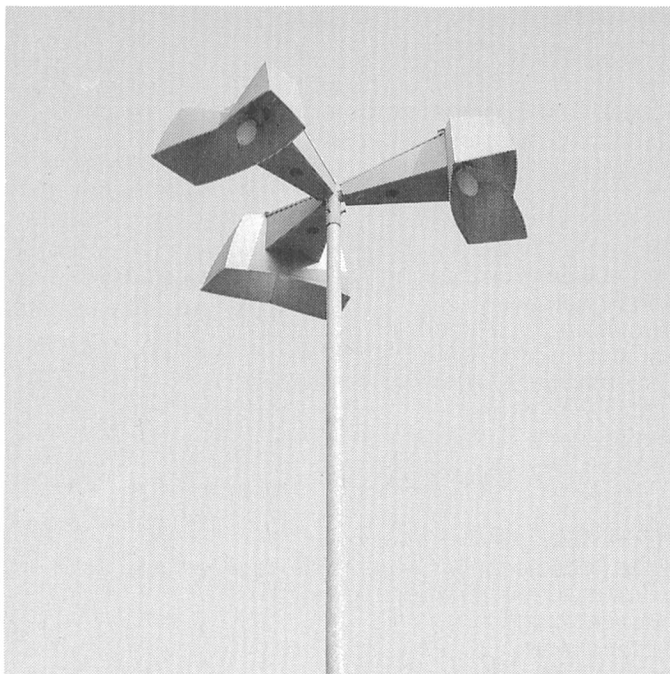
Ugimac AG
Industriestrasse 297
5242 Lupfig

Telefon: 056/94 90 66
Telefax: 056/94 90 81

Deutschland:

Deutsche Carbone AG
GE-Magnete
Talstrasse 112
6000 Frankfurt a.M. 50

Telefon: 069 500 92 36
Telefax: 069 500 92 38
Telex: 041 1010 carb d



HOCH HINAUS

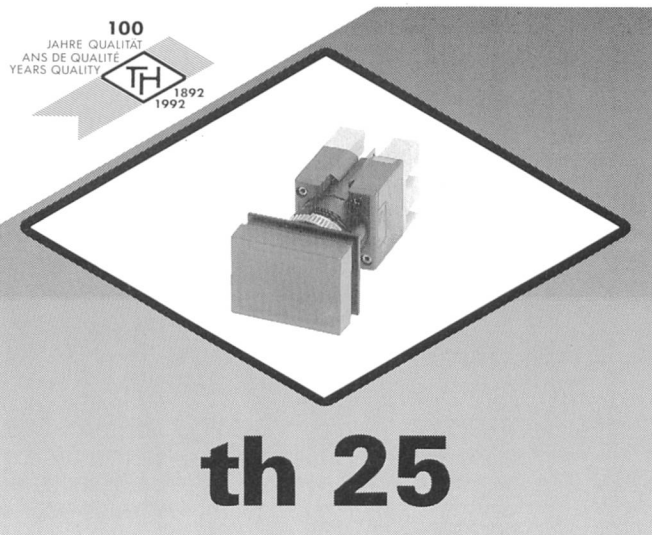
Ihr Spezialist für alle Arten von Masten wie:
Stahl-, Alu- und Nostalgiekandelaber;
Flutlicht-, Abspann-, Signalisations- und Fahnenmaste.

Verlangen Sie unsere Unterlagen!

SAWO
SÄGESSER WORB AG
Postfach CH-3076 Worb/BE
Tel. 031 839 26 24
Fax 031 839 26 89

GRWM

100
JAHRE QUALITÄT
ANS DE QUALITÉ
YEARS QUALITY
TH
1892
1992



th 25

Taster, Schalter und Signallampen mit verdecktem Frontrahmen, 18 x 24, 18 x 18 und Ø 18, 250 V AC, 5 A. Einbau: 16,2 mm



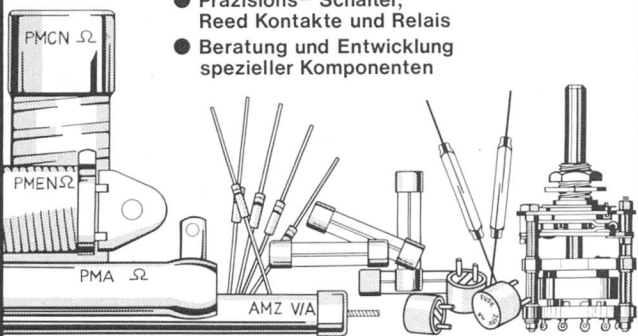
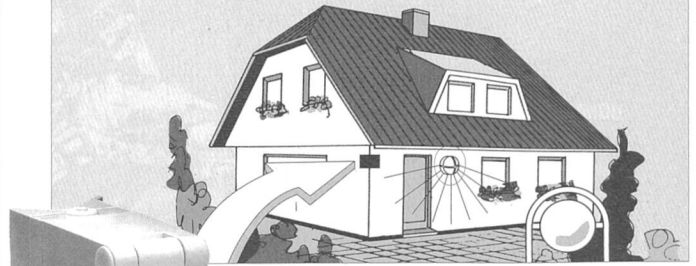
tschudin & heid ag

CH-4153 Reinach • Schönmattdstrasse 6
Tel. 061 711 75 75 • Fax 061 711 77 67 • Telex 967 005

A**Amherd AG Ingenieurbüro**Barzloostr. 20, Postfach 406, 8330 Pfäffikon
Tel. 01/951 06 70 Fax 01/951 06 69

Ihr kompetenter Partner für passive Komponenten

- Sicherungen, Überspannungsableiter und Halter aller Art
- Professionelle und industrielle Widerstände
- Präzisions- und Leistungs-Potentiometer
- Präzisions-Schalter, Reed Kontakte und Relais
- Beratung und Entwicklung spezieller Komponenten

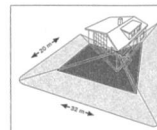
**Verkauf, Beratung, Lager****ARGUS®**
270 PLUS
Perfekte Sicherheit...**...durch Zweifronten-Überwachung
mit vollkommenem Unterkriechschutz**

ARGUS 270 PLUS ist ein hochwertiger Bewegungsmelder mit Vierfach-Optik für vollkommenen Unterkriechschutz. Er kann zwei Hausfronten komplett überwachen. Der Erfassungsbereich beträgt maximal ca. 490m².

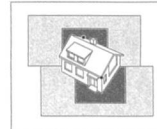
Das komplette ARGUS-Programm umfasst außerdem:

- **ARGUS 70 SL**
Für den begrenzten Überwachungsbereich
- **ARGUS 180 S**
■ **ARGUS 180 PLUS**
Für die großflächige Überwachung der Hausfront
- **ARGUS 360 PLUS**
Für Lagerhallen, Fabrikhallen, Großgaragen etc.

Damit hat Marten für jeden Überwachungsbereich den richtigen Bewegungsmelder.



Der Erfassungsbereich bei minimaler Einstellung beträgt ca. 8 x 12m, bei maximaler Einstellung ca. 20 x 32m.



Mit zwei ARGUS 270 PLUS können Sie Ihr Haus rundum überwachen.

bei
Ihrem Fachhändler
erhältlich

**ARGUS-Bewegungsmelder –
für jede Bewegung kompetent.**

rittmeier

Wir sind ein im internationalen Anlagenbau tätiges Industrie- und Engineering-Unternehmen mit etwa 450 Mitarbeitern und realisieren Mess- und Leittechnikanlagen für Wasser- und Energieversorgungen, Wasserkraftwerke, Kanalisationsnetze und Kläranlagen. Für unsere Abteilung Verkauf und Projektierung Wasserkraftwerke suchen wir einen

Projektleiter/ Elektroingenieur

Ihre Erwartungen:

- anspruchsvolle und abwechslungsreiche Tätigkeit in der Leitung und im Engineering von Projekten
- Konzeption und Projektierung leittechnischer Gesamtanlagen
- Projektkoordination mit Kunden, Behörden, Planern und internen Stellen von der Offertphase bis zur Inbetriebnahme
- Spielraum für kreative Lösungen
- sukzessive und umfassende Einführung
- Freude an Teamarbeit

Ihr Profil:

- Elektroingenieur ETH/HTL
- gute Fachkenntnisse (Messtechnik, Steuer- und Regeltechnik, Fernwirktechnik, Prozessdatenverarbeitung usw.)
- Erfahrung in der Projektleitung
- Initiative und Selbständigkeit
- sicheres Auftreten und Verhandlungsgeschick
- Fremdsprachenkenntnisse, vorzugsweise französisch und/oder italienisch

Wenn Sie interessiert sind, in einer umweltfreundlichen Branche mit grosser Zukunft langfristig tätig zu sein, freuen wir uns auf Ihren Anruf oder Ihre schriftliche Bewerbung. Unser Personaldienst gibt Ihnen auch gerne weitere Auskünfte.

Rittmeyer AG, Postfach 2143, 6302 Zug, Telefon 042 33 19 91



Auch Fernwärme braucht Elektrotechnik

Obwohl die Berner Fernwärme vorwiegend aus Abfall produziert wird, kommt die Fernwärmeversorgung der Stadt Bern nicht ohne elektrische Anlagen aus. Wartung und Ausbau der komplexen elektrischen Installationen bedingen eine sorgfältige Planung. Für die Leitung der sechsköpfigen Elektrogruppe sucht die GWB einen qualifizierten und tatkräftigen

Elektromeister

Ihr neuer Wirkungskreis umfasst Arbeitsvorbereitung und Ausführungsplanung, Kontakte mit Lieferanten und Fernwärmekunden sowie Reparaturen und Unterhaltsarbeiten an Produktionsanlagen der Fernwärmeversorgung.

Weiter befassen Sie sich mit Steuerungstechnik (speicherprogrammierbare Steuerungen und Prozessleitsysteme) sowie Mess- und Regeltechnik.

Von Zeit zu Zeit leisten Sie Pikettdienst.

Wir erwarten mehrjährige Berufs- und Führungserfahrung als eidg. dipl. Elektroinstallateur oder eine gleichwertige Ausbildung mit gutem Durchsetzungsvermögen.

Neben einer sehr abwechslungsreichen Tätigkeit bieten wir Ihnen eine gründliche Einführung und zahlreiche Weiterbildungsmöglichkeiten.

Ihre Bewerbung mit handschriftlichem Begleitschreiben und kompletten Unterlagen senden Sie bitte an die Direktion der

Gas-, Wasser- und Fernwärmeversorgung der Stadt Bern, Schwarzorstrasse 71, Postfach 6275, 3001 Bern

Für weitere Auskünfte steht Ihnen Urs Zimmermann (Telefon 031 25 75 62) gerne zur Verfügung.

Inserieren Sie im Bulletin SEV/VSE

86% der Leser sind
Elektroingenieure ETH/HTL

91% der Leser haben
Einkaufsentscheide zu treffen

Sie treffen ihr Zielpublikum

Wir beraten Sie kompetent
Tel. 01/207 86 34



An der Eidgenössischen Technischen Hochschule Zürich ist eine

Assistenzprofessur für Parallele Hochleistungsrechner

zu besetzen.

Das Tätigkeitsfeld erstreckt sich in Forschung und Lehre auf Entwurf und Realisierung paralleler Hochleistungsrechner und deren Anwendung.

Kandidatinnen und Kandidaten haben sich neben einem abgeschlossenen Hochschulstudium in Elektrotechnik oder Informatik (mit guten Hardware-Kenntnissen) über Erfahrung in Entwurf, Bau und Anwendung von Computersystemen auszuweisen. Erwartet wird der Wille zur Zusammenarbeit mit Anwendern an der Hochschule und in der Industrie, auf Gebieten wie Simulationstechnik, Numerik und Echtzeit-Signalverarbeitung.

Assistenzprofessuren dienen der Förderung des wissenschaftlichen Nachwuchses. Sie werden auf drei Jahre besetzt; eine einmalige Verlängerung um weitere drei Jahre ist möglich.

Bewerbungen mit Lebenslauf, Publikationsliste und Angaben über die Forschungsinteressen sind **bis zum 15. Mai 1993 einzureichen beim Präsidenten der ETH Zürich, Prof. Dr. J. Nüesch, ETH Zentrum, CH-8092 Zürich**. Im Bestreben, den Frauenanteil in Lehre und Forschung zu erhöhen, fordert die ETHZ Wissenschaftlerinnen ausdrücklich zur Bewerbung auf.

BULLETIN

Herausgeber: Schweizerischer Elektrotechnischer Verein, Seefeldstrasse 301, Postfach, 8034 Zürich, Tel. 01 384 91 11, Telefax 01 422 14 26.

Redaktion SEV: Informationstechnik und Energietechnik

M. Baumann, Dipl. El.-Ing. ETH (Redaktionsleitung, Informationstechnik);

Dr. F. Heiniger, Dipl. Phys. ETH (Energietechnik); *R. Ochsner*.

Seefeldstrasse 301, Postfach, 8034 Zürich, Tel. 01 384 91 11, Telefax 01 384 94 30.

Redaktion VSE: Elektrizitätswirtschaft

U. Müller (Redaktionsleitung); *Frau E. Fischer*; *Frau I. Zurluh*.

Bahnhofplatz 3, 8023 Zürich, Tel. 01 211 51 91, Telefax 01 221 04 42.

Inseratverwaltung: Bulletin SEV/VSE, Edenstrasse 20, Postfach 229, 8021 Zürich, Tel. 01 207 86 34 oder 01 207 71 71, Telefax 01 207 89 38.

Adressänderungen/Bestellungen: Schweiz. Elektrotechn. Verein, Zentrale Dienste/Bulletin, Seefeldstrasse 301, 8034 Zürich, Tel. 01 384 91 11.

Erscheinungsweise: Zweimal monatlich. Im Frühjahr wird jeweils ein Jahreshft herausgegeben.

Bezugsbedingungen: Für jedes Mitglied des SEV und VSE 1 Expl. gratis. Abonnement im Inland: pro Jahr Fr. 175.-, im Ausland: pro Jahr Fr. 200.-, Einzelnummern im Inland: Fr. 12.-, im Ausland: Fr. 15.-.

Satz/Druck/Spedition: Vogt-Schild AG, Zuchwilerstrasse 21, 4500 Solothurn, Tel. 065 247 247.

Nachdruck: Nur mit Zustimmung der Redaktion.

Gedruckt auf chlorfrei gebleichtem Papier

Editeur: Association Suisse des Electriciens, Seefeldstrasse 301, case postale, 8034 Zürich, tél. 01 384 91 11, téléfax 01 422 14 26.

Redaction ASE: Techniques de l'information et techniques de l'énergie

M. Baumann, ing. dipl. EPF (chef de rédaction, techniques de l'information);

Dr F. Heiniger, phys. dipl. EPF (techniques de l'énergie); *R. Ochsner*.

Seefeldstrasse 301, case postale, 8034 Zürich, tél. 01 384 91 11, téléfax 01 384 94 30.

Redaction UCS: Economie électrique

U. Müller (chef de rédaction); *M^{me} E. Fischer*; *M^{me} I. Zurluh*.

Bahnhofplatz 3, 8023 Zürich, tél. 01 211 51 91, téléfax 01 221 04 42.

Administration des annonces: Bulletin ASE/UCS, Edenstrasse 20, case postale 229, 8021 Zürich, tél. 01 207 86 34 ou 01 207 71 71, téléfax 01 207 89 38.

Changements d'adresse/commandes: Association Suisse des Electriciens, Seefeldstrasse 301, 8034 Zürich, tél. 01 384 91 11.

Parution: Deux fois par mois. Un «annuaire» paraît au printemps de chaque année.

Abonnement: Pour chaque membre de l'ASE et de l'UCS 1 expl. gratuit. Abonnement en Suisse: par an 175.-fr., à l'étranger: 200.-fr. Prix de numéros isolés: en Suisse 12.-fr., à l'étranger 15.-fr.

Composition/impression/expédition: Vogt-Schild SA, Zuchwilerstrasse 21, 4500 Soleure, tél. 065 247 247.

Reproduction: D'entente avec la rédaction seulement.

Impression sur papier blanchi sans chlore

ISSN 036-1321



An der Eidgenössischen Technischen Hochschule in Zürich (ETHZ) ist eine

Professur für Technische Informatik

zu besetzen.

Wir suchen eine Persönlichkeit, welche sich über eine erfolgreiche Forschungs- und Entwicklungstätigkeit im Bereich der Computertechnik ausweisen kann. Wir erwarten eine Beteiligung am Unterricht auf allen Stufen und ein Engagement in einer der folgenden Forschungsrichtungen:

- Neue Konzepte und Architekturen für die Parallelverarbeitung und ihre Anwendung in industriellen Geräten und Anlagen
- Modellierung, Entwurf und Simulation von Rechnersystemen und -netzen

Eine aktive Zusammenarbeit mit Forschungs- und Entwicklungsorganisationen in der Industrie und im Hochschulbereich wird begrüsst.

Interessierte Personen mit Ausbildung in Hochschulformatik oder Elektrotechnik mit äquivalenten Kenntnissen in Informatik sind eingeladen. Ihre Bewerbung mit Lebenslauf, Publikationsverzeichnis, Referenzen und Angabe der Forschungsinteressen **bis zum 31. Mai 1993 einzureichen beim Präsidenten der ETH Zürich, Prof. Dr. J. Nüesch, ETH Zentrum, CH-8092 Zürich.** Im Bestreben, den Frauenanteil in Lehre und Forschung zu erhöhen, fordert die ETHZ Wissenschaftlerinnen ausdrücklich zur Bewerbung auf.

Wasser
Elektrizität
Kabelfernsehen
Gas



Als privatwirtschaftliche Unternehmung versorgen wir 36'000 Abonnenten im Kanton Zug unter anderem mit Elektrizität. Innerhalb unserer spartenbezogenen Bereichsorganisation sind die Aufgabengebiete Installationskontrolle und Zählerwesen (mit Prüffamt) in einer Abteilung zusammengefasst.

INSTALLATIONSKONTROLLE/ ZÄHLERWESEN

Als Leiter dieser Abteilung sind Sie für den organisatorischen Aufbau und die Zielerreichung der unterstellten Dienststellen mit total 11 Mitarbeitern verantwortlich. Sie unterstützen deren Chefs in allen Führungs- und Fachfragen. Weitere Stichworte zum Aufgabenbereich: Werkvorschriften, Kontakt zu den konzessionierten Elektroinstallateuren, Kundenberatung in Tarif- und Energiefragen.

DIPL. ELEKTROINSTALLATEUR als ABTEILUNGSLEITER

Sind Sie dipl. Elektroinstallateur, 30-40 Jahre alt und haben praktische Erfahrung im Kontrollwesen sowie Führungserfahrung? Ist Ihr berufliches Ziel eine anspruchsvolle Kaderstelle in einem gut geführten Unternehmen der Energieversorgung? Wenn Sie diese Fragen mit Ja beantworten können, würden wir uns über Ihre schriftliche Bewerbung mit den üblichen Unterlagen freuen. Weitere Auskünfte erteilt Ihnen gerne unser Personalchef, Herr H. Berner (Telefon direkt 042 26 17 00).

WASSERWERKE ZUG AG
Poststrasse 6, 6300 Zug, Telefon 042 26 16 16

Inserentenverzeichnis

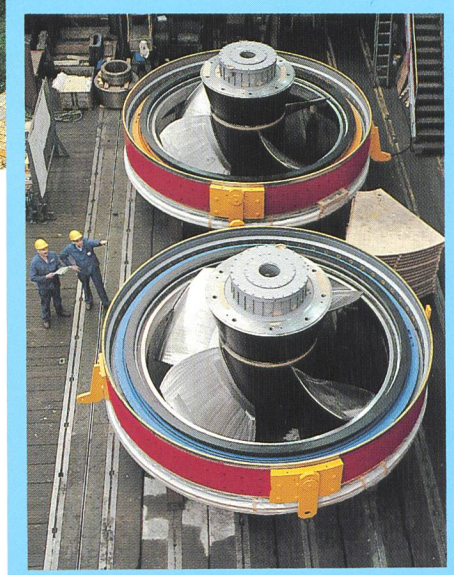
Asea Brown Boveri AG, Baden	177
Adasys AG, Zürich	140
Almat, Uster	121
Altrac AG, Dietikon 3	218
Amherd + Amteca AG, Pfäffikon	236
Ascom Infrasy AG, Solothurn	49
Atlas Elektronik GmbH, Bremen 44	143
Bachofen AG, Uster	141
E.O. Baer, Bern 13	140
Brugg Kabel AG, Brugg	12
CKW, Luzern	11
Cida Electra SA, Lausanne	236
Câbleries de Cortaillod, Cortaillod	108
Câbleries et Tréfileries de Cossonay SA, Cossonay-Gare	54
Dätwyler AG, Altdorf	51
Detron AG, Stein	218
Drahtex AG, Rikon	9
Elektrizitäts-Gesellschaft Laufenburg AG, Laufenburg	142
Elektron AG, Au/ZH	4
Elektrowatt, Zürich	2
Etudes d'Ingénieurs Civil S.A., Zürich	220
Fabrimex Solar, Erlenbach	234
Georg Fischer AG, Schaffhausen	10
Julius Fischer AG, Schwerzenbach	233
Otto Fischer AG, Zürich	215
Foppa AG, Chur	140
Fribos AG, Pratteln 2	234
R. Fuchs-Bamert, Schindellegi	240
Gasener AG, Hinwil	106
Hans Gassler AG, Gretzenbach	217
Grässlin & Co., St. Antoni/FR	217
GTE Sylvania SA, Meyrin 1	176
Helios Ventilatoren AG, Urdorf	120
Huber + Suhner AG, Herisau	122
IBG, B. Graf AG, St.Gallen	120
Impregna GmbH, Urdorf	178
Industrielle Betriebe Aarau, Aarau	234
Jaquet AG, Basel	234
Jumo Mess- & Regeltechnik AG, Stäfa	141
KIW, Wildegg	141
Klöckner-Moeller AG, Effretikon	8
Kromberg + Schubert AG, Steinhausen	117
LAN-Com, Littau	47
Landis & Gyr Zug AG, Zug	5
Lanz Oensingen AG, Oensingen	147
H. Mayrhofer, Buchs/AG	142
Micronor AG, Zürich	147
Moser-Glaser & Co. AG, Muttenz	119
Nagra, Wettingen	216
NGI, Horgen	121
NNH Equipement SA, St-Sulpice VD	11
Nordostschweizerische Kraftwerke AG, Döttingen	106
Panensa SA, Corcelles/NE	52
Peyer Energietechnik AG, Wollerau	107
Pfiffner Emil & Co., Hirschthal/AG	4, 147
Rauscher + Stöcklin AG, Sissach	6
Raychem AG, Baar	104/105, 106
Reliance Electric AG, Dierikon-Luzern	118
Rotronic AG, Bassersdorf	48
SAWO Sägesser Worb AG, Worb	235
Siemens-Albis AG, Zürich	139
Studer Draht- und Kabelwerk AG, Däniken	137
Sulzer-Escher Wyss AG, Zürich	239
Systronic AG, Port bei Biel	118
Tschudin + Heid AG, Reinach	235
Ugimag Recoma AG, Lupfig	235
vde-verlag GmbH, Berlin 12	50, 219
Vogt AG, Lostorf	107
Vogt-Schild AG, Solothurn	232
Wagner + Grimm AG, Malters	48
Winterhalter + Fenner AG, St.Gallen	148
Woertz AG, Muttenz 1	146
Zellweger Uster AG, Fehraltorf	7
Stelleninserate	236-238



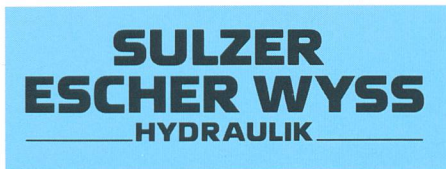
**UMBAU DES
RHEINKRAFTWERKS
AUGST-WYHLEN**

**EINE ÖKONOMISCHE UND
ÖKOLOGISCHE CHANCE!**

Umbau – eine ökonomische und ökologische Chance! Die Energieproduktion des Zwillingskraftwerks Augst-Wyhlen am Rhein wird durch den Einbau von insgesamt 13 Straflo-Turbinen um mehr als 65 Prozent auf über 400 GWh erhöht. Die jährliche Mehrproduktion entspricht etwa dem Elektrizitätsbedarf von 30 000 Haushalten. Das äussere Erscheinungsbild des Kraftwerks bleibt unberührt, ebenso wie die in den 80 Jahren gewachsenen ökologischen Strukturen im Ober- und Unterlauf.



Die Straflo-Laufräder Nr.1 für Augst und Wyhlen sind transportbereit. Vor Ort werden die von ABB gefertigten Generatorpole auf dem Laufradkranz befestigt (Juni 1992).



Sulzer-Escher Wyss AG
Escher Wyss-Platz, CH-8023 Zürich, Schweiz
Telefon 01 - 278 22 11, Fax 01 - 278 22 61

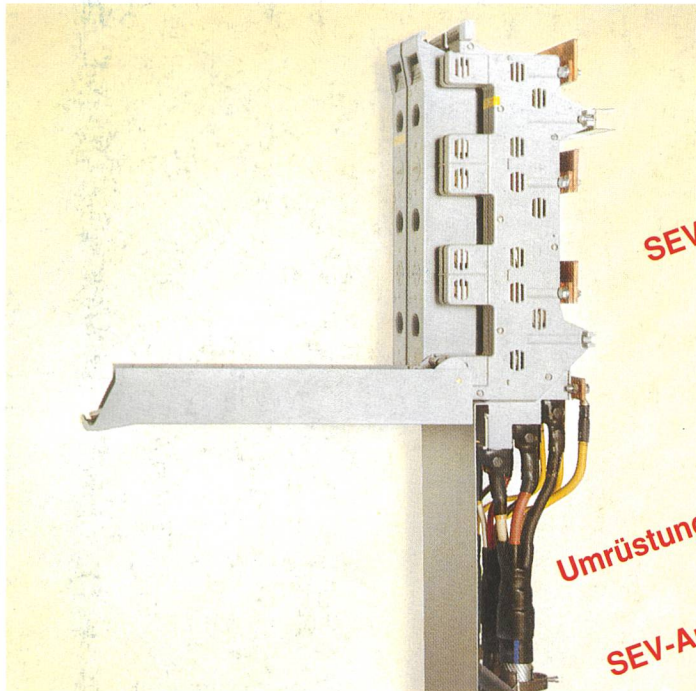
FUCHS

3-POLIG SCHALTBARE, VOLLISOLIERTE LASTTRENN-SICHERUNGEN

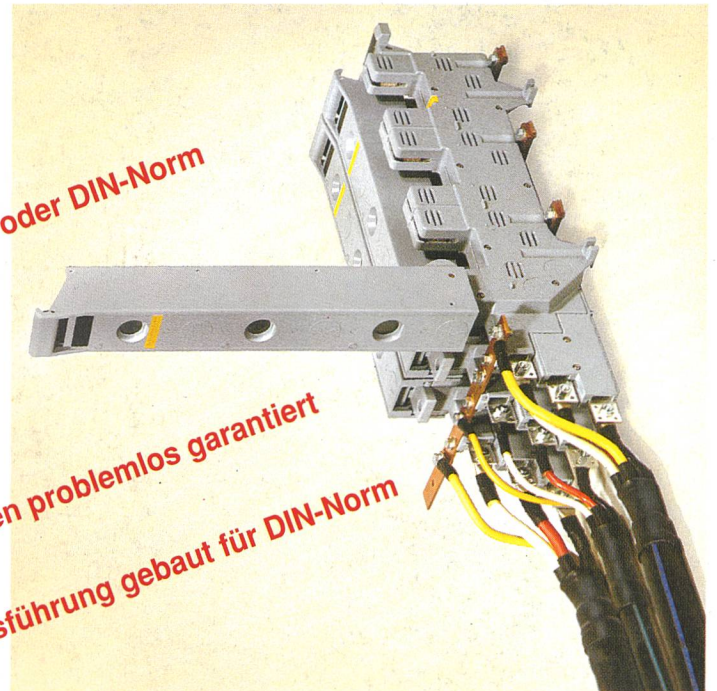
Durch immense Vorteile weltweit einzig auf dem Markt



Schweizerarbeit
Schweizerqualität



Typ 1H zur Montage in Schalttafeln, von hinten anschliessbar



Typ 2V zur Montage an Wand, von vorne anschliessbar

SEV- oder DIN-Norm

Umrüstungen problemlos garantiert

SEV-Ausführung gebaut für DIN-Norm

- Mühelos 3-polig schaltbar
- Konkurrenzlose Querschnitte an Phasen RST
- In offenem sowie geschlossenem Zustand vollisoliert und berührungssicher.
- Ein technisches Produkt zur Wertvermehrung und Kostensenkung im Netz; Prüfungsauswertungen beweisen es.
- Konkurrenzlose Querschnitte an den Abgangsschienen 40 × 4 / 40 × 6 mm
- Grössen 400 A, 600 A oder parallel geschaltet 2 × 400 A = 800 A / 2 × 600 A = 1200 A
- Zur Übertrags-Verlustsenkung alle leitenden Teile 1ym versilbert
- SEV- (oder DIN-) Norm
- Lieferbar mit Stromwandlern an Abgangsschienen
- Einsatz von Trennmessern und NH-Patronen möglich
- Anschlussmöglichkeiten mittels Briden oder Schrauben und Kabelschuhen

Anschlussart an FUCHS-3-p-Lasttrenn-Sicherungen	Leistung	Spannungs-Verlust	Verlust p/Std. W	Verlust p/Tag Wh	Verlust p/Jahr kWh
Doppelbriden-Anschluss System FUCHS	400 A	10 mV	4	96	35
Anschluss mit Schrauben und Kabelschuh	400 A	30 mV	12	288	105

FUCHS

R. Fuchs-Bamert 8834 Schindellegi
Elektrotechn. Artikel **01 784 42 41**

Unterflur-, Überflur-, Hangeinbau- und Kleintrafostationen sowie Kabelverteilkabinen anschlussfertig montiert und am Bestimmungsort direkt versetzt

Niederspannungs-Verteilungen in offener und geschlossener Bauweise, 3-polige Lasttrenn-Sicherungen. Messteile, Mess- und Spannungsmesszangen

Fertig-Fundamente, Schacht-abdeckplatten, NH-Sicherungs-patronen, Stützisolatoren Bezeichnungsschilder usw.