

Zeitschrift: Bulletin des Schweizerischen Elektrotechnischen Vereins, des Verbandes Schweizerischer Elektrizitätsunternehmen = Bulletin de l'Association suisse des électriciens, de l'Association des entreprises électriques suisses

Herausgeber: Schweizerischer Elektrotechnischer Verein ; Verband Schweizerischer Elektrizitätsunternehmen

Band: 84 (1993)

Heft: 7

Artikel: Trend zu zentralisierter Rundsteuerung : Konzept einer neuen Tonfrequenz-Rundsteueranlage im Netz der Centralschweizerischen Kraftwerke (CKW)

Autor: Ammeter, Ueli / Fröhlicher, Urs / Schulte, Reinhold

DOI: <https://doi.org/10.5169/seals-902678>

Nutzungsbedingungen

Die ETH-Bibliothek ist die Anbieterin der digitalisierten Zeitschriften. Sie besitzt keine Urheberrechte an den Zeitschriften und ist nicht verantwortlich für deren Inhalte. Die Rechte liegen in der Regel bei den Herausgebern beziehungsweise den externen Rechteinhabern. [Siehe Rechtliche Hinweise.](#)

Conditions d'utilisation

L'ETH Library est le fournisseur des revues numérisées. Elle ne détient aucun droit d'auteur sur les revues et n'est pas responsable de leur contenu. En règle générale, les droits sont détenus par les éditeurs ou les détenteurs de droits externes. [Voir Informations légales.](#)

Terms of use

The ETH Library is the provider of the digitised journals. It does not own any copyrights to the journals and is not responsible for their content. The rights usually lie with the publishers or the external rights holders. [See Legal notice.](#)

Download PDF: 04.04.2025

ETH-Bibliothek Zürich, E-Periodica, <https://www.e-periodica.ch>

Elektrizitätsversorgungsunternehmen beeinflussen den natürlichen Lastverlauf in ihren Netzen durch Tonfrequenz-Rundsteueranlagen. Solche Anlagen müssen heute hohen Ansprüchen hinsichtlich Bedienbarkeit, Zuverlässigkeit und Verfügbarkeit gerecht werden. Der vorliegende Aufsatz beschreibt die Wirkungsweise und Vorteile der neu mit einer zentralisierten Kommandoeinrichtung ausgerüsteten Rundsteueranlage der CKW Luzern.

Trend zu zentralisierter Rundsteuerung

Konzept einer neuen Tonfrequenz-Rundsteueranlage im Netz der Centralschweizerischen Kraftwerke (CKW)

■ Ueli Ammeter, Urs Fröhlicher und Reinhold Schulte

Seit 1957 betreiben die Centralschweizerischen Kraftwerke AG Luzern (CKW) eine Tonfrequenz-Rundsteueranlage (TRA) mit einer Sendefrequenz von 1025 Hz (bis 1990 waren es 1045 Hz). Sie steuern damit die rund 37 300 Rundsteuerempfänger, welche in ihrem Netz installiert sind. Bis zur Inbetriebsetzung einer neuen zentralisierten Rundsteuereinrichtung erfolgte die Betriebsführung der TRA mit 15 dezentralen Kommandogeräten von 15 Unterstellen aus. Bis 1979 wurde mit dem K22-Codesystem gearbeitet. Nach diesem Zeitpunkt wurde vorerst mit einem gemischten Betrieb (Decabit und K22) gesendet. Im Juni 1991 waren alle alten, mechanischen Empfänger ausgetauscht, und es konnte zu einem reinen Decabit-Betrieb übergegangen werden. Die Steuersignale werden mittels statischer Tonfrequenzumformer über Parallelankopplungen in das 20-kV-Mittelspannungsnetz eingespeist.

Vorteile und Randbedingungen einer zentralisierten TRA

Beweggründe der CKW für eine zentralisierte TRA

Der Energiebedarf der Zentralschweiz ist in den letzten Jahren stark gewachsen und verursachte an kalten Tagen deutliche Lastspitzen. Der Bereich Energiewirtschaft, der

für die Energiebeschaffung der Zentralschweiz verantwortlich ist, will diese Lastkurve besser beeinflussen können. Eine Arbeitsgruppe erarbeitete ein Dreistufenmodell für die Optimierung der Netzlast. Die erste Ausbaustufe sieht eine zentralisierte TRA vor, mit der täglich, dem Energieprogramm entsprechend, ein vorprogrammiertes Rundsteuerprogramm ausgewählt werden kann und zur Aussendung kommt. Auch für das Eingreifen in Störfällen auf einzelne Unterstationen oder das ganze System erwartete man von einer zentralisierten TRA grosse Vorteile. Diese erste Ausbaustufe ist inzwischen realisiert und erprobt worden; sie wird nachfolgend noch ausführlicher beschrieben.

Technische Anforderungen an die TRA der CKW

Die vorhandenen statischen Tonfrequenzumformer in den 15 Unterstellen müssen von einer zentralen Stelle aus phasen- und tastsynchron angesteuert, überwacht und verwaltet werden. Die Phasen- und Tastsynchronität ist aus zwei Gründen notwendig:

– Die Unterstellen fahren normalerweise im Inselbetrieb, das heisst sie sind mittelspannungsmässig nicht gekoppelt. Bei Netzumschaltungen und bei Störfällen werden die Unterstellen für kurze Zeit vermascht. Da mit der zentralisierten TRA zukünftig täglich ein anderes Programm gefahren wird, kann nicht immer gewährleistet werden, dass die Netzumschaltungen nur dann erfolgen, wenn keine Rundsteuersendungen anstehen. In Störfällen ist es zudem von Vorteil, wenn auf die TRA keine Rücksicht genommen werden muss.

Adressen der Autoren

Ueli Ammeter, Dipl. Ing. HTL, CKW Luzern, 6002 Luzern,
Urs Fröhlicher, Verkaufsingenieur, Siemens-Albis AG,
8047 Zürich und
Reinhold Schulte, Dipl. Ing., Siemens AG, Erlangen.

– Benachbarte Elektrizitätswerke, das Elektrizitätswerk Schwyz (EWS) und das Elektrizitätswerk Altdorf (EWA), betreiben ihre TRA mit einer Sendefrequenz von 1045 Hz. Um diese TRA nicht zu beeinflussen, muss der Pegel im Rückschluss (50 und 110 kV) so klein wie möglich gehalten werden (< 0,5%).

Durch umfangreiche Netzberechnungen wurden daher die optimalen Einstellwinkel in den einzelnen Unterstationen ermittelt, die ein phasensynchrones Senden von benachbarten Unterstationen sowie auch eine weitgehende Löschung des Rückschlusspegels gewährleisten.

In den Unterstellen bleiben die statischen Tonfrequenzumformer und die Parallelan- kopplungen bestehen. Zwischen den bestehenden und neuen Anlageteilen müssen somit einfache Schnittstellen für die Ansteuerung und Überwachung definiert werden. Für den Notfall muss ein Lokalbetrieb vorgesehen sein. Die Ansteuerung der Tonfrequenz- umformer in den Unterstellen erfolgt über ein sternförmiges Wechselstromtelegrafie-Netz (WT 2000, 200 Baud).

Aufbau und Wirkungsweise einer zentralisierten Rundsteuerung

Beschreibung der neuen Rundsteuer- einrichtung der CKW

Das Herz der Rundsteuer-Kommandoein- richtung (RKE) aus dem System Telenerg von Siemens sind vier gekoppelte Industrie- PC auf der Basis von 32-Bit-Prozessoren, ausgestattet mit alphanumerischen Tastaturen, Farbsichtgeräten und Druckern [1] (Bild



Bild 2 Bedienplatz in der Netzleitstelle Rathausen (CKW)

der 1 und 2). Als Speichermedien dienen Festplattenlaufwerke, Diskettenlaufwerke und Arbeitsspeicher im Megabytebereich. Digitale Ein- und Ausgänge lassen die Eingabe von externen Befehlsauslösungen und die Ausgabe von Stör- und Warmmeldungen zu. Eingebaute Funkuhren ermöglichen den Empfang des Zeitzeichen-Senders DCF77 der Physikalisch-Technischen Bundesanstalt (PTB) in Braunschweig.

Die RKE bezieht ihre Informationen von manuellen Eingaben und arbeitet nach einem zeitstarren Programm, das durch Datum, Uhrzeit, Temperatur und externe Befehlsan- reize beeinflusst werden kann. Nach Verar- beitung der Informationen stellt die RKE selbständig die Sendebitmuster zusammen und veranlasst anschließend ihre Übermitt- lung als Bitmustertelegramm an die Rund- steuer-Kommandogeräte-Unterstationen (RKG-Unterstationen). Die Übermittlung er- folgt mit gesicherten Sinaut-Fernwirktele- grammen. Die RKG-Unterstationen werten die Fernwirktelegramme aus und bilden aus

dem Bitmustertelegramm das Zeitraster der eigentlichen Decabit-Rundsteuer-Impulsfol- ge für den jeweils zugeordneten Tonfre- quenz-Rundsteuersender. Weiterhin erhalten die Sender von der zentralen RKE über die RKG-Unterstationen die zum Synchronbe- trieb erforderliche Leitfrequenz. Die gesam- ten Übertragungswege, die RKG-Untersta- tionen und die Funktionen der Sendeanlagen stehen dauernd unter der Kontrolle der zen- tralen RKE.

Jede RKG-Unterstation ist in der Lage, bei Ausfall des Übertragungsweges automatisch die wichtigsten Funktionen der zentralen RKE zu übernehmen und im Lokalbetrieb den zugehörigen Tonfrequenz-Rundsteuer- sender selbständig anzusteuern, Meldungen auszuwerten und zu dokumentieren. RKG- Unterstationen, die sich im Lokalbetrieb be- finden, arbeiten ohne zentrale Synchronis- ierung ihr eigenes Rundsteuer-Notprogramm ab. Sobald der Übertragungsweg wieder in Ordnung ist, bestimmt das Wartungspersonal durch eine entsprechende Freigabe den Zeit- punkt, ab wann die zentrale Führung wieder gewünscht wird. Durch Bedienungen an der zentralen RKE wird ebenfalls entschieden, welche Rundsteuer-Notprogramme in den einzelnen RKG-Unterstationen gefahren werden. Dazu können Notprogramme gezielt an die RKG-Unterstationen übermittelt wer- den.

Bedienung der RKE

Der Dialog zwischen Bedienenden und der RKE erfolgt auf der Basis leicht verständ- licher Symbole und Begriffe aus der Rund- steuertechnik. Es stehen zahlreiche Bildmas- ken zur Verfügung, mit denen der Bediende die Parametrierung des Gerätes und die Aufbereitung von Sendungen vornehmen kann. Ausserdem ist er in der Lage, sich mit diesen Bildmasken jederzeit einen komplet- ten Überblick über die Funktionsweise der gesamten Rundsteueranlage zu verschaffen. Die Masken sind in einer speziellen Bildmas- ken-Bibliothek hinterlegt. Durch Einblen- dung von statischen Hilfe-Boxen in die je- weiligen Bildmasken kann sich der Bedie- nende Hinweise über den richtigen Eingabe- Formalismus verschaffen.

Bildmasken

In der Anlage der CKW sind 32 abrufbare Bildmasken generiert. Diese Bildmasken dienen zur Vorgabe der einstellbaren Be- tribsparameter der RKE sowie zur Eingabe der CKW-spezifischen Rundsteuerdaten, zum Beispiel der Zuordnung von Texten, Bit- mustern, Auslösezeiten, Schaltprioritäten, usw. Die wichtigste Bildmaske, das «Betriebsbild» ist wie folgt aufgebaut: Die Maske «Betriebsbild» (Bild 3) steht nach erfolgter Grundeinstellung und nach Eingabe der CKW-spezifischen Daten während des

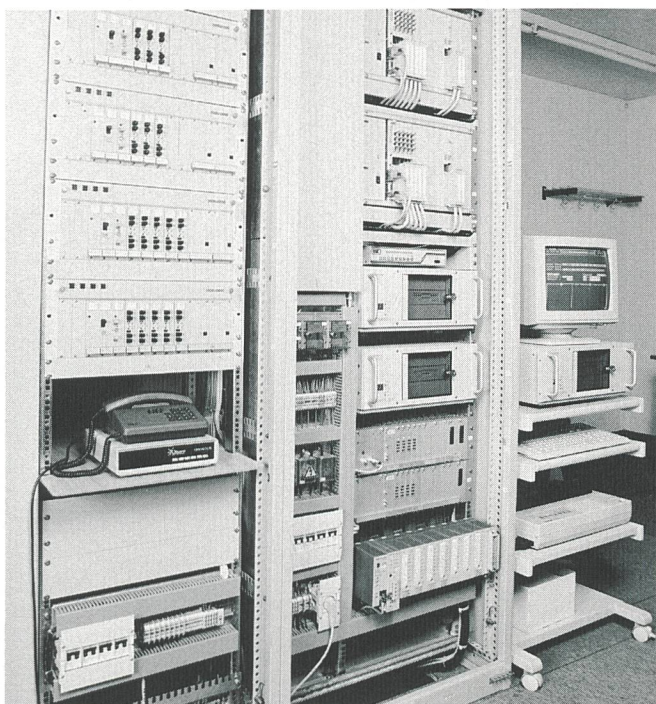


Bild 1 Rundsteuer- kommandoeinrichtung Gezeigt wird die Siemens- Rundsteuerkommando- einrichtung (RKE) bei CKW aus dem System Telenerg

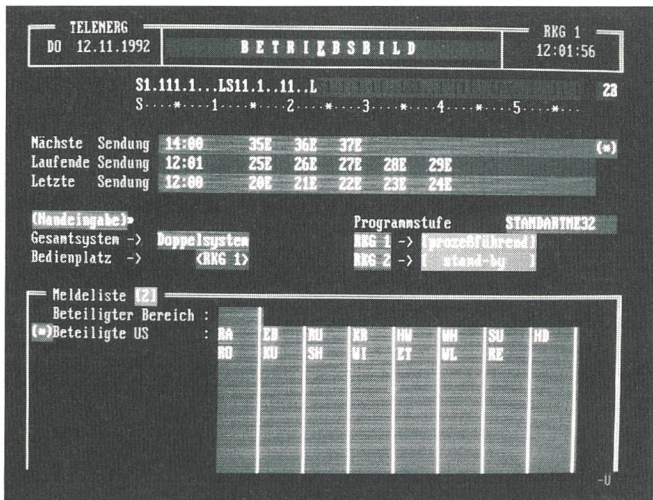


Bild 3 Betriebsbild während einer Rundsteuerung

ersichtlich. Im unteren Bildteil «Meldeliste» erscheinen Betriebsinformationen und Störmeldungen, die von den RKG-Unterstationen und den Rundsteuerern der RKE gemeldet werden. Sie werden individuell für jede Unterstation und für jeden Sender angezeigt. Sind mehr Betriebsinformationen und Störmeldungen vorhanden als anzeigbar, so kann in der Meldeliste geblättert werden.

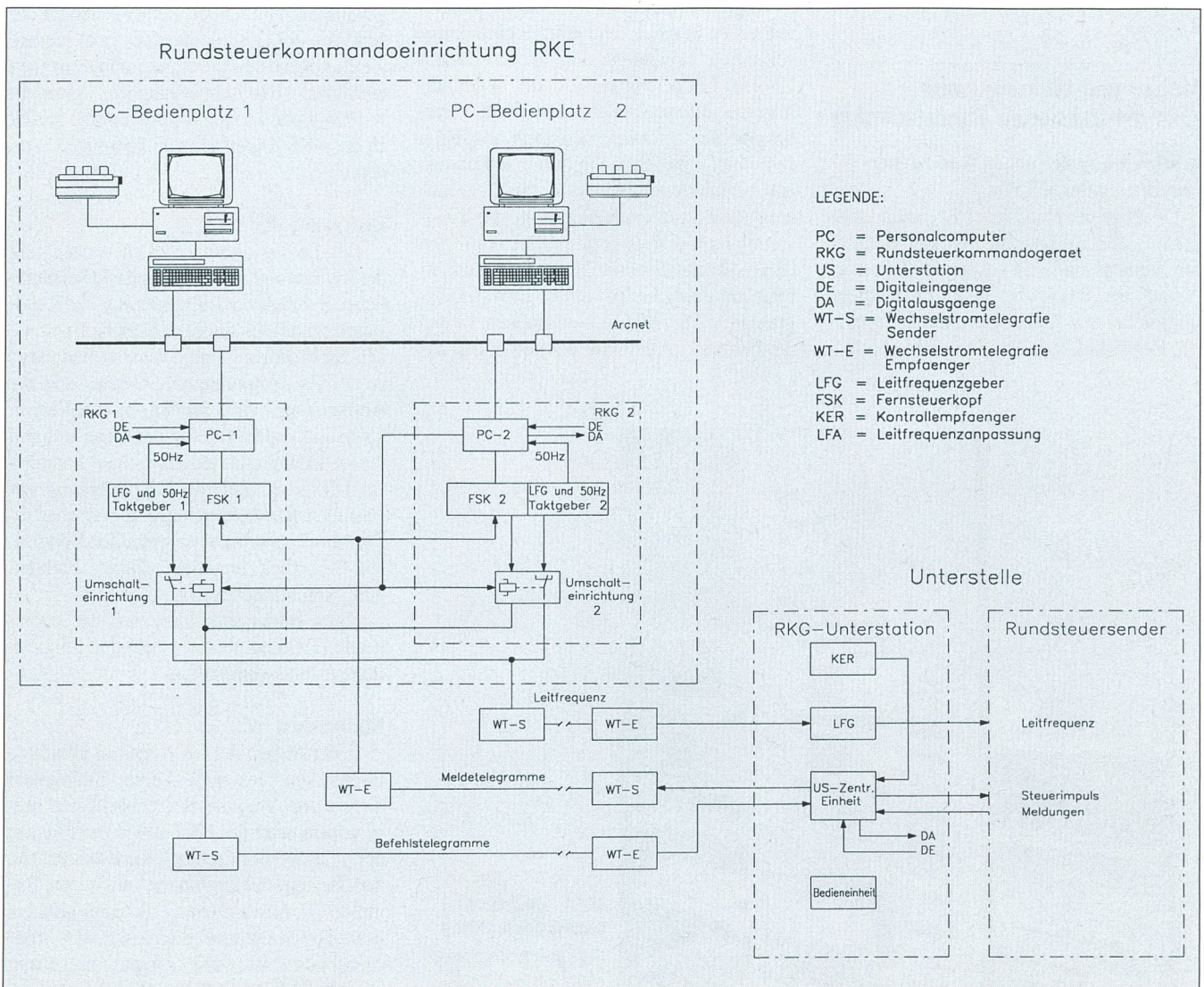
Für die Laufzeit einer Rundsteuerung erscheint in der Bildmaske zusätzlich zum normalen Bildaufbau der dynamische Ablauf des Sendungsbitmusters auf einem roten Zeilenhintergrund mit einer darunter eingeblen- deten Zählzeile. Impulsfehler werden zum Zeitpunkt ihres Auftretens im Sendebit- muster gekennzeichnet.

Betriebs dauernd an. Das Wartungspersonal erhält einen Überblick über den momentanen Betriebszustand der Rundsteueranlage sowie der RKE und kann über den visuellen Aus- führungstaster «Handeingabe» weitere Un-

terbilder einblenden. Damit können hier bereits die wichtigsten Rundsteuerbedienungen durchgeführt werden. Während im oberen Bildteil der Betriebsablauf angezeigt wird, ist in der Bildmitte der Betriebszustand der RKE

Doppelrechnersystem

Die RKE der CKW besteht aus zwei iden- tisch aufgebauten, zueinander redundanten Rundsteuer-Kommandogeräten (RKG), näm- lich RKG1 und RKG2 (siehe Bild 4), die als Doppelrechnersystem arbeiten. Die beiden

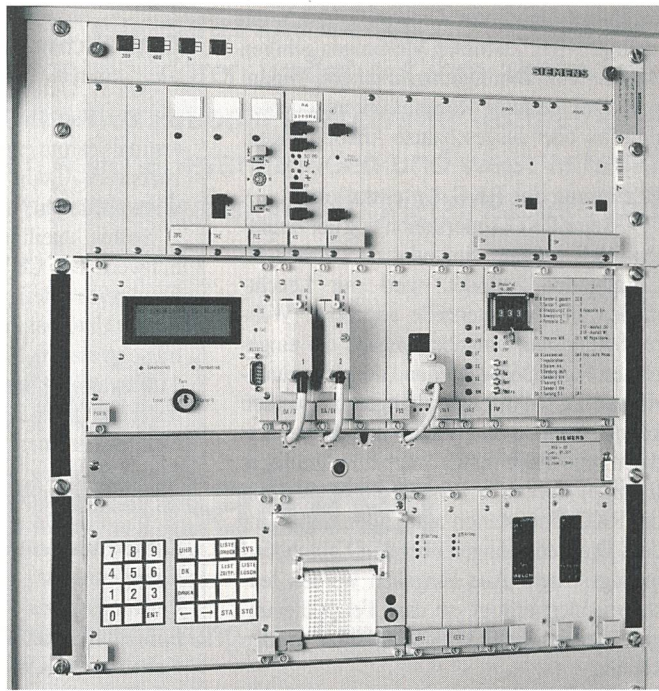


- LEGENDE:
- PC = Personalcomputer
 - RKG = Rundsteuerkommandogerät
 - US = Unterstation
 - DE = Digitaleingänge
 - DA = Digitalausgänge
 - WT-S = Wechselstromtelegrafie Sender
 - WT-E = Wechselstromtelegrafie Empfänger
 - LFG = Leitfrequenzgeber
 - FSK = Fernsteuerkopf
 - KER = Kontrollempfänger
 - LFA = Leitfrequenzanpassung

Bild 4 Konfiguration einer Rundsteueranlage
Anlagen-Konfiguration der CKW-Rundsteuerkommandoeinrichtung mit einer RKG-Unterstation

PC der RKG und die zugehörigen zwei Bedienplätze mit eigenem PC besitzen Schnittstellen zu einem Arcnet-Local Area Network nach IEEE 802.5. Arbeitet die Anlage im Doppelrechnerbetrieb, werden die Daten in beiden Rechnern stets aktuell gehalten, so dass jederzeit die Betriebsweise der Rechner automatisch oder von Hand getauscht werden kann. An dem jeweils prozessführenden RKG sind alle Bedienungen zulässig, während an dem anderen, nicht prozessführenden RKG, nur Bedienungen zulässig sind, die sich weder auf die Prozessführung noch auf die Datenbasis auswirken. Jedem PC ist ein Fernsteuerkopf zugeordnet. Mit Hilfe einer nachgeschalteten Umschalteneinrichtung werden die zu den RKG-Unterstationen abgehenden Wechselstromtelegrafie (WT)-Verbindungen automatisch auf den Fernsteuerkopf des jeweils prozessführenden RKG aufgeschaltet. In Rückrichtung sind immer alle WT-Verbindungen auf beide RKG geschaltet.

Bild 5 Aufbau einer RKG-Unterstation



Datenkommunikation und Synchronisierung

Die Datenkommunikation zwischen der RKE in der Zentrale und den RKG-Unterstationen findet mit pulscodemodulierten Sinaut-Fernwirktelegrammen über WT-Verbindungen statt. Fernwirktelegramme, die von der RKE zu den RKG-Unterstationen Daten übertragen, werden als Befehlstelegramme und in umgekehrter Richtung als Meldetelegramme bezeichnet. Die Fernwirktelegramme sind mit einer Hamming-Distanz von $d = 4$ gesichert.

Beide RKG der zentralen RKE besitzen zusätzlich sogenannte Leitfrequenz- und 50-Hz-Taktgeber, die die Signale sowohl für die Leitfrequenz-Synchronisation als auch für die netzsynchrone Übertragung des Bitmustertelegramms an die RKG-Unterstationen bereitstellen. Das Bitmustertelegramm ist eines der wichtigsten Befehlstelegramme. Aus dem Bitmustertelegramm bilden die RKG-Unterstationen die Decabit-Rundsteuerimpulsfolge mit der 50-Hz-Netzfrequenz als Zeitmassstab. Während für die frequenz- und phasensynchrone Übertragung der Leitfrequenz von 1025 Hz/8 an die RKG-Unterstationen eigene rundsteuerspezifische WT-Kanäle zur Verfügung stehen, wird die

Taktsynchronisation der Rundsteuerimpulsfolgen in den Unterstationen von der dort vorhandenen Netzfrequenz abgeleitet. Gleichzeitig mit der Taktsynchronisation wird auch die von den CKW geforderte Tastsynchronität der RKG-Unterstationen untereinander gewährleistet. Mit Hilfe einer Leitfrequenzanpassung in der RKG-Unterstation wird die Leitfrequenz von 1025 Hz nochmals neu erzeugt, mit der von der Zentrale angebotenen Leitfrequenz von 1025 Hz/8 synchronisiert, falls notwendig in der Phasenlage gedreht und dem zugeordneten Tonfrequenz-Rundsteuersender zugeführt.

Die eingesetzten WT-Verbindungen von Siemens für die Datenkommunikation und für die Leitfrequenzübertragung sind auf die Rundsteuerbelange abgestimmt und ermöglichen die maximale Ausnutzung der bei CKW vorhandenen Übertragungswege von der Zentrale zu den Unterstellen. Die Übertragung erfolgt mit frequenzmodulierten Tonfrequenzsignalen unter Ausnutzung des Niederfrequenzbandes von 300 bis 3400 Hz. Dazu wird das Frequenzband in 6 Tonfrequenzkanäle nach CCITT R38A unterteilt, so dass maximal 5 WT-Linien jeweils mit einer Geschwindigkeit von 200 Baud zuzüglich einer WT-Linie für die Leitfrequenzübertragung von 1025 Hz/8 über einen Übertragungsweg aufgebaut werden konnten.

RKG-Unterstationen

Die CKW-Rundsteueranlage wird zurzeit mit 15 RKG-Unterstationen betrieben. Alle diese Unterstationen sind identisch aufgebaut und in Mikroprozessortechnik ausgeführt sowie mit Funktionstasten, alphanumerischen

LCD-Anzeigen und Matrixdruckern ausgerüstet. Die änderbaren System- und Anwenderdaten sind in gepufferten Schreib-Lese-Speichern (Zero-Power-RAM) enthalten und somit gegen Spannungsausfall gesichert. Die Zentraleinheiten der RKG-Unterstation bilden das Gegenstück zum Fernsteuerkopf in der Zentrale. Sie überprüfen die ankommenden Fernwirktelegramme auf Vollständigkeit, werten sie aus und quittieren sie (Bild 5).

Erhalten die RKG-Unterstationen zwei Minuten lang (parametrierbarer Zeitraum) keine Fernwirktelegramme mehr, so gehen sie automatisch in den Lokalbetrieb und arbeiten für den zugehörigen Rundsteuersender ihr hinterlegtes Notprogramm ab. Das Notprogramm ist ähnlich wie das Tagesprogramm der zentralen RKE aufgebaut und enthält in vorprogrammierter zeitlicher Reihenfolge alle Rundsteuersendungen eines Tages. Notprogramme benachbarter RKG-Unterstationen können zeitlich so gestaffelt werden, dass es im 50-Hz-Netz zu keinen Fehlschaltungen bei den Rundsteuerempfängern kommen kann.

Kontrollempfänger, die den RKG-Unterstationen zugeordnet sind, überprüfen, ob die Decabit-Rundsteuerimpulsfolgen im 50-Hz-Netz vorhanden sind und melden sie über Digitaleingänge an die RKG-Unterstationen zurück. Während im Lokalbetrieb die RKG-Unterstationen bei fehlerhafter Impulsrückmeldung die notwendigen Wiederholungen selbst veranlassen, geschieht dieses bei zentraler Führung durch die RKE.

Weitere Digitaleingänge in den RKG-Unterstationen ermöglichen die Auswertung und Bearbeitung von 10 Zustands- oder Stör-

Begriffe

K22; Decabit:

Tonfrequenz-Impulsfolgen; K22 und Decabit unterscheiden sich durch die Anzahl und Länge der Impulse.

Sinaut-Fernwirktelegramm:

Normierte serielle Datenübertragung von Siemens.

meldungen aus jeder Unterstelle durch die zentrale RKE. Zu diesen Meldungen gehören Signale von Dämmerungsschaltern, Aussagen über gestörte Rundsteuerkomponenten und ein- oder ausgeschaltete Ankopplungen.

Bedienung der RKG-Unterstationen

Ob eine RKG-Unterstation von der zentralen RKE geführt wird oder ob sie sich im Lokalbetrieb befindet, wird mit Leuchtdioden an der Unterstelle angezeigt. Während Rundsteueraufgaben anhand der eingebauten Funktionstastatur und der alphanumerischen LCD-Anzeige durchgeführt werden können, werden die System- und Anwenderdaten mit Hilfe eines tragbaren Rechners (Laptop) über eine RS 232-Schnittstelle in der RKG-Unterstation aufgerufen und geändert. Die Bedienungen über den Laptop sind menügesteuert. Alle Eingaben werden fensterorientiert erfragt, so dass Fehlbedienungen weitestgehend ausgeschlossen werden können.

Betriebserfahrung und Ausblick

Im April 1992 wurde die Zentrale innerhalb von 2 Wochen aufgebaut und in Betrieb gesetzt. Bis Mitte Juni wurden alle 15 Unterstationen umgebaut und kommunikationsmässig mit der Zentrale verbunden. Seitdem wurden die Rundsteuerprogramme zu jedem Zeitpunkt von den Unterstationen bzw. von der Zentrale aus gesendet. Abgesehen von einigen Softwareproblemen beim Doppelrechnersystem und bei der Kommunikation, welche noch bereinigt werden müssen, arbeitet die Anlage zufriedenstellend.

Durch die zentralisierte TRA konnten bei den CKW das erste Mal die einzelnen Lastgruppen messtechnisch erfasst werden. Umfangreiche Messungen ergaben in den Sommer- und Herbstmonaten ein klares Bild der verschiedenen Boilerlastgruppen. In den Herbst- und Wintermonaten werden noch zusätzlich die Heizungslastgruppen gemessen. Durch Anpassungen der Tarifstrukturen und Ausdehnung der NT-Tarifzeit können nun bei den CKW auch achtstündige Lasten in die individuellen Rundsteuerprogramme aufgenommen werden. Im Winterhalbjahr 92/93 werden versuchsweise verschiedene Rundsteuerprogramme, sogenannte Programmstufen, zur Anwendung kommen.

Literatur

[1] Ernst-Robert Paessler, Reinhold Schulte und Enno Volkert Dierks: Innovationen im Rundsteuersystem Telenerg. Elektro Technik 11/1992, S. 85-90.

Centralschweizerische Kraftwerke AG Luzern

Am 31. Oktober 1894 wurde die Elektrizitätswerke Rathausen AG in Luzern gegründet. Der Bau der Zentrale erfolgt an der Reuss bei Rathausen. Am 16. Juli 1896 wurde erstmals Strom erzeugt. 1909 beteiligte sich das Elektrizitätswerk Rathausen am Elektrizitätswerk Altdorf und 1913 am Elektrizitätswerk Schwyz. 1913 erhielt das Unternehmen seinen heutigen Namen: «Centralschweizerische Kraftwerke AG Luzern (CKW)».

Später beteiligten sich die CKW an grossen und kleinen Partnerwerken in der Schweiz. Die CKW sind auch an den KKW Gösigen und Leibstadt und an Werken in Frankreich beteiligt. Juristisch handelt es sich bei den CKW um ein gemischtwirtschaftliches Unternehmen mit überwiegend privatem Charakter. Die Kantone der Zentralschweiz Uri, Schwyz, Nidwalden, Obwalden, Luzern und Zug sind zusammen mit 11,6% am Aktienkapital von 135 Mio. Franken beteiligt. Hauptaufgabe der Centralschweizerischen Kraftwerke ist die Produktion, Übertragung und Verteilung von elektrischer Energie an ihre Kunden. Daneben sind die CKW aufgrund von langfristigen Energieaustausch-Verträgen verpflichtet, die Versorgung ausserhalb ihres Liefergebietes, das heisst der übrigen Zentralschweiz, sicherzustellen.

Zahlen aus dem Geschäftsjahr 1990/91:

Energieumsatz	[Mio. kWh]	3577
Leistungsspitze	[MW]	663
Freileitungsnetz (CKW + Partner)	[km]	4321
Kabelnetz (CKW + Partner)	[km]	3214
Mitarbeiter		868

Mit Ausnahme einiger Wiederverkäufergemeinden des Versorgungsgebietes der Städtischen Werke Luzern (EGW) und der Seegemeinden (Weggis, Vitznau, Greppen) werden alle Gemeinden des Kantons Luzern sowie angrenzende Gemeinden der Kantone Schwyz und Zug bis zu den Endverbrauchern versorgt. Die Energieabgabe im eigenen Versorgungsgebiet beträgt rund 2000 Mio. kWh. Die CKW beliefern direkt und indirekt rund 540 000 Einwohner mit elektrischer Energie.

Trend vers la télécommande centralisée groupée

Concept d'une nouvelle installation de télécommande centralisée groupée à fréquence vocale dans le réseau des CKW

Les entreprises d'électricité gèrent l'allure naturelle de la charge dans leurs réseaux par des installations de télécommande centralisée à fréquence vocale. De telles installations doivent aujourd'hui satisfaire de hautes exigences concernant la facilité de manœuvre, la sûreté et la disponibilité. L'article décrit le mode d'action et les avantages de la télécommande centralisée groupée à fréquence vocale équipée nouvellement d'un dispositif centralisé des Forces motrices de la Suisse centrale Lucerne (CKW), dispositif qui remplace les installations jusqu'à présent décentralisées dans 15 sous-stations. Avec ce nouveau dispositif, les CKW peuvent maintenant mieux gérer la courbe de charge, optimiser la charge du réseau et intervenir rapidement en cas de dérangement dans une ou plusieurs sous-stations ou dans l'ensemble du système. Pour des raisons techniques, il a fallu exiger du dispositif centralisé que celui-ci synchronise en phase et en cycle les convertisseurs à fréquence vocale dans les 15 sous-stations, les surveille et les gère; il doit en outre donner la possibilité, en fonction de la situation de charge du jour, de choisir et d'émettre un programme de télécommande adéquat préprogrammé.

Le dispositif de télécommande centralisée groupée réalisé entre-temps des CKW est composé de deux appareils de structure identique et redondants l'un par rapport à l'autre RKG1 et RKG2, qui fonctionnent en système à calculateurs jumelés (fig. 4). Les deux PC des appareils de télécommande centralisée groupée et leurs deux postes de conduite avec PC en propre possèdent des interfaces vers un Arcnet-Local Area Network selon IEEE 802.5. Si l'installation travaille en régime calculateurs jumelés, les données sont toujours actualisées dans les deux calculateurs, permettant ainsi en tout temps de commuter de manière automatique ou manuelle de l'un sur l'autre calculateur. Chaque sous-station est en outre à même, en cas de panne de la voie de transmission, de se charger des fonctions les plus importantes du dispositif de télécommande centralisée groupée.