

**Zeitschrift:** Bulletin des Schweizerischen Elektrotechnischen Vereins, des Verbandes Schweizerischer Elektrizitätsunternehmen = Bulletin de l'Association suisse des électriciens, de l'Association des entreprises électriques suisses

**Herausgeber:** Schweizerischer Elektrotechnischer Verein ; Verband Schweizerischer Elektrizitätsunternehmen

**Band:** 84 (1993)

**Heft:** 11

## Inhaltsverzeichnis

### Nutzungsbedingungen

Die ETH-Bibliothek ist die Anbieterin der digitalisierten Zeitschriften. Sie besitzt keine Urheberrechte an den Zeitschriften und ist nicht verantwortlich für deren Inhalte. Die Rechte liegen in der Regel bei den Herausgebern beziehungsweise den externen Rechteinhabern. [Siehe Rechtliche Hinweise.](#)

### Conditions d'utilisation

L'ETH Library est le fournisseur des revues numérisées. Elle ne détient aucun droit d'auteur sur les revues et n'est pas responsable de leur contenu. En règle générale, les droits sont détenus par les éditeurs ou les détenteurs de droits externes. [Voir Informations légales.](#)

### Terms of use

The ETH Library is the provider of the digitised journals. It does not own any copyrights to the journals and is not responsible for their content. The rights usually lie with the publishers or the external rights holders. [See Legal notice.](#)

**Download PDF:** 04.04.2025

**ETH-Bibliothek Zürich, E-Periodica, <https://www.e-periodica.ch>**

**Informations- und Energietechnik**  
**Techniques de l'information et de l'énergie**

- 6 Editorial, Notiert/Noté
- 11 **Höhere Effizienz an der Verkaufsfrent**  
**Computer-Unterstützung im Verkauf**  
 Ernst Lebsanft, Hans Stienen
- 17 **Micro-génératrice asynchrone triphasée en charge**  
**sur un îlot monophasé**  
 Ratovoharisoa, Jean-Jacques Simond, Basile Kawkabani
- 23 **Vom Hydrogenerator über rotierende Umformer zum vollstatischen**  
**Umrichter – Die zentrale 16<sup>2</sup>/<sub>3</sub>-Hz-Bahnstromversorgung**  
**in Deutschland, Österreich und der Schweiz**  
 René Schäfer
- 33 **Digitale Schutzgeräte für Mittel-, Hoch- und Höchstspannungsnetze**  
**Durch die Digitaltechnik werden Abzweigschutzgeräte kleiner,**  
**leistungsfähiger und noch sicherer**  
 Frank E. Meisberger

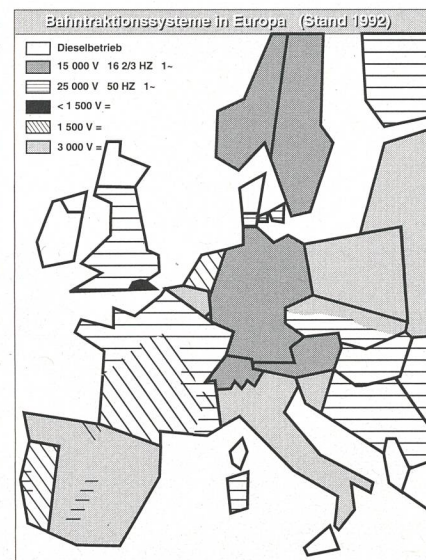
**Branchen-Magazin – Magazine**

- |    |                                 |                                      |
|----|---------------------------------|--------------------------------------|
| 37 | <b>Firmen und Märkte</b>        | <b>Entreprises et marchés</b>        |
| 38 | <b>Technik und Wissenschaft</b> | <b>Technique et sciences</b>         |
| 40 | <b>Aus- und Weiterbildung</b>   | <b>Etudes et perfectionnement</b>    |
| 41 | <b>Politik und Gesellschaft</b> | <b>Politique et société</b>          |
| 42 | <b>Buchbesprechungen</b>        | <b>Critique des livres</b>           |
| 43 | <b>Neue Produkte</b>            | <b>Produits nouveaux</b>             |
| 46 | <b>Veranstaltungen</b>          | <b>Manifestations</b>                |
| 47 | <b>Veranstaltungskalender</b>   | <b>Calendrier des manifestations</b> |

**SEV-Nachrichten – Nouvelles de l'ASE**

- 51 **Energietechnische Gesellschaft des SEV**  
**Société pour les techniques de l'énergie de l'ASE**  
 Entsorgung in der Energietechnik
- 53 **Eidg. Starkstrominspektorat**  
**Inspection fédérale des installations à courant fort**  
 Sichere elektrische Installationen bei den Tankstellen-Anlagen  
 Mesures de protection dans les stations de distribution de carburants  
 Installazioni elettriche sicure nelle stazioni di distribuzione del carburante
- 71 **Normung – Normalisation**
- 81 **Impressum**
- 82 **Forum**

Bulletin SEV/VSE 11/1993  
 Zürich, 28. Mai 1993  
 84. Jahrgang



23 Die Bahntraktionssysteme und die zur Bahnstromerzeugung verwendeten Techniken sind geschichtlich bedingt ausserordentlich vielfältig  
 Les systèmes de la traction ferroviaire électrique et les techniques utilisées aujourd'hui pour la génération du courant de traction sont extrêmement variés

(Titelbild/Photo de couverture: ABB Kraftwerke AG, 5401 Baden)

**BULLETIN**

des Schweizerischen  
 Elektrotechnischen Vereins  
 de l'Association Suisse des Electriciens

des Verbandes Schweizerischer  
 Elektrizitätswerke  
 de l'Union des Centrales Suisses  
 d'Electricité

**Inseratverwaltung:**

Edenstrasse 20  
 Postfach 229  
 CH-8021 Zürich  
 Telefon 01/207 86 34  
 Telefax 01/207 89 38

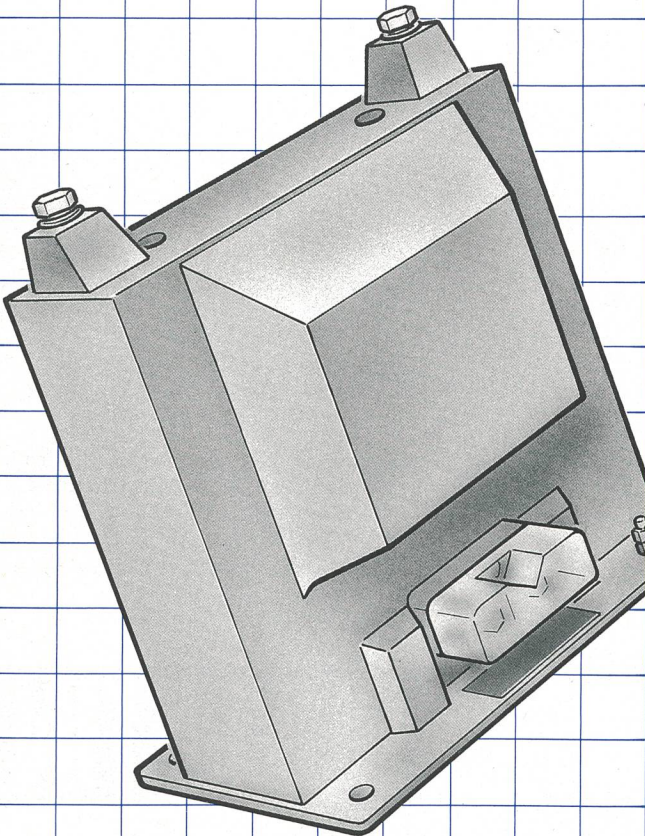
**Abonnement:**

Schweizerischer Elektrotechnischer Verein  
 Zentrale Dienste/Bulletin  
 Seefeldstrasse 301, CH-8034 Zürich  
 Telefon 01 384 91 11

# Innenraum- und Spezialwandler

Unser komplettes Programm umfasst:

- Stützerstrom- und Spannungswandler
- Stabstromwandler
- Durchführungsstromwandler
- Niederspannungsstromwandler



Fragen Sie uns, wir helfen Ihnen die technisch und wirtschaftlich optimale Lösung zu finden!

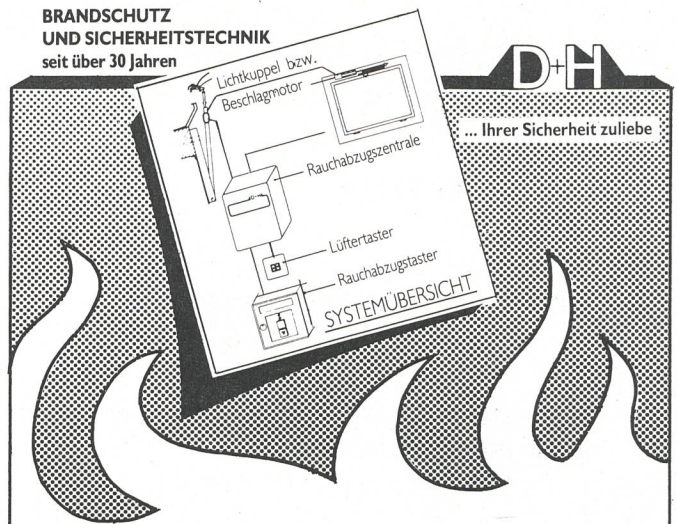
## PIFFNER

Aktiengesellschaft Emil Pfiffner & Co.  
5042 Hirschthal

Tel. 064 80 11 80 Fax 064 81 12 52

Suisse Romande, Sotero SA, 1114 Colombier, Tel. 021/869 81 81

BRANDSCHUTZ  
UND SICHERHEITSTECHNIK  
seit über 30 Jahren



... Ihrer Sicherheit zuliebe

- Entrauchen von Treppenhäusern  
und Hallen im Brandfall
- Belüften von Wintergärten



Projektiert, Montage und Wartung von erprobten, hochtechnisierten und ausbaubaren Anlagen mit zugehöriger Steuerung in vielen Kombinationsmöglichkeiten direkt beim Schweizer Generalvertreter:

**FOPPA AG CHUR** Ringstrasse 35, Telefon 081 241146  
Filiale Brail/Zernez, Tel. 082 723 38



## Schaltuhren

(und Stundenzähler)

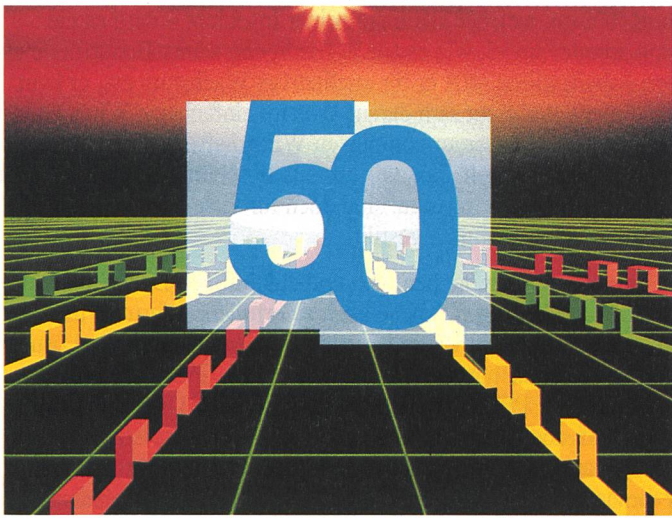
sind unsere Spezialität

**e.o.bär**

3000 Bern 13

Postfach 11  
Wasserwerksgasse 2  
Telefon 031/22 76 11

**SEMAGYR®**  
*Rundsteuerung  
50 Jahre Partnerschaft,  
Vertrauen  
und Know-how*



**Wir danken den über 400 Schweizer  
EW's für ihr Vertrauen.**



**Die Rundsteuerung – ein modernes  
Mittel zur Lastführung in Elektrizitäts-  
Versorgungsnetzen.**

1943 konnte Landis & Gyr die Bestellungen für die ersten Rundsteueranlagen in der Schweiz entgegennehmen. In den vergangenen 50 Jahren wurden der Rundsteuerung immer neue Aufgaben übertragen; neue Technologien kamen zum Einsatz, und diese Entwicklung steht nicht still.

**Landis & Gyr – kompetenter Partner  
der Versorgungsunternehmen.**

Die Rundsteuerung wird auch in den kommenden Jahrzehnten ihre herausragende Bedeutung bei der Führung von Versorgungsnetzen beibehalten, zum Nutzen ihrer Anwender, unserer Kunden.

**LANDIS & GYR**

Landis & Gyr  
Energy Management (Schweiz) AG  
Rundsteuertechnik  
Hinterbergstrasse 9  
6330 Cham  
Telefon 042-44 57 11  
Telefax 042-44 57 20