

Zeitschrift: Bulletin des Schweizerischen Elektrotechnischen Vereins, des Verbandes Schweizerischer Elektrizitätsunternehmen = Bulletin de l'Association suisse des électriciens, de l'Association des entreprises électriques suisses

Herausgeber: Schweizerischer Elektrotechnischer Verein ; Verband Schweizerischer Elektrizitätsunternehmen

Band: 84 (1993)

Heft: 11

Rubrik: SEV-Nachrichten = Nouvelles de l'ASE

Nutzungsbedingungen

Die ETH-Bibliothek ist die Anbieterin der digitalisierten Zeitschriften. Sie besitzt keine Urheberrechte an den Zeitschriften und ist nicht verantwortlich für deren Inhalte. Die Rechte liegen in der Regel bei den Herausgebern beziehungsweise den externen Rechteinhabern. [Siehe Rechtliche Hinweise.](#)

Conditions d'utilisation

L'ETH Library est le fournisseur des revues numérisées. Elle ne détient aucun droit d'auteur sur les revues et n'est pas responsable de leur contenu. En règle générale, les droits sont détenus par les éditeurs ou les détenteurs de droits externes. [Voir Informations légales.](#)

Terms of use

The ETH Library is the provider of the digitised journals. It does not own any copyrights to the journals and is not responsible for their content. The rights usually lie with the publishers or the external rights holders. [See Legal notice.](#)

Download PDF: 03.02.2025

ETH-Bibliothek Zürich, E-Periodica, <https://www.e-periodica.ch>

SEV-Nachrichten – Nouvelles de l'ASE



Energietechnische Gesellschaft des SEV Société pour les techniques de l'énergie de l'ASE

Entsorgung in der Energietechnik

Mittwoch, 25. August 1993 im Black-out, Zürich-Airport

In den letzten Jahren hat sich das Umweltbewusstsein in der Schweiz und in Europa sehr stark entwickelt. Das Umweltverhalten, auch der Energiewirtschaft, wird von der Öffentlichkeit kritisch beobachtet. Die vorhandenen und zu erwartenden Umweltschutzverordnungen und Gesetzgebungen werden die diesbezüglichen Erwartungen der Anwender noch steigern. Die Elektrizitätswirtschaft und die Öffentlichen Dienste unternehmen daher grosse Anstrengungen, diesen Erwartungen gerecht zu werden.

Das Ziel der Tagung ist, den Teilnehmern aufzuzeigen, wie mittels der vorhandenen Technologien die Geräte und Anlagen umweltgerecht gewartet und am Ende des Lebenszyklus entsorgt werden können. In einem Einführungsreferat wird das Gesamtkonzept eines Elektrizitätswerkes zur Bewältigung seiner Aufgaben bezüglich umweltgerechtem Bau, Betrieb und Entsorgung der Anlagen, Leitungen, Schalt- und Transformatorstationen vorgestellt; auch die Hilfeleistung für die Entsorgung der Installationen und Geräte an die Strombezüger wird erläutert. Die PTT stellt ihr Umweltleitbild und das Entsorgungskonzept vor. Die Ziele der Gesetzgebung und die Anwendung der gesetzlichen Vorschriften werden anhand konkreter Beispiele dargestellt. Der letzte Entwicklungsstand bei der Entsorgung von SF₆-kontaminierten und qualitätsgeschädigten Kühl- und Isolierstoffen sowie der Stand der Arbeiten beim Zwischenlager Würenlingen werden präsentiert. Die Vorträge werden hauptsächlich praxisbezogene Informationen vermitteln. Die Tagung richtet sich an die Betriebsleiter, Kader, Auszubildner und Spezialisten der Elektrizitätswerke, Ingenieurbüros, Industrie, Schulen usw.

Nähere Auskünfte über diese Veranstaltung und über die ETG erteilt das Sekretariat der ETG, Schweiz. Elektrotechnischer Verein, Postfach, 8034 Zürich, Telefon 01 384 91 11, Fax 01 422 14 26.



Eidg. Starkstrominspektorat Inspection fédérale des installations à courant fort Ispettorato federale degli impianti a corrente forte

Entwurf

zur Verordnung über elektrische Leitungen

Öffentliche Vernehmlassung

April–Juli 1993

Interessenten melden sich bei

BEW/OFE
Herr W. Gander
Kapellenstrasse 14
3003 Bern

Projet d'Ordonnance sur les lignes électriques

Consultation publique

Avril–juillet 1993

Les intéressés s'adressent à:

BEW/OFE
Herr W. Gander
Kapellenstrasse 14
3003 Bern

F. Schlittler
Chefingenieur

FOX 20, das neue
Kommunikations- und
Informationssystem



Die Komponente für Ihre Kommunikations- aufgaben.

Übertragungssysteme mit Lichtwellenleitern (LWL) haben die Kommunikationstechnologie revolutioniert. Mit

dazu beigetragen hat auch FOX 20, das von ABB Infocom entwickelte modulare Mehrkanal-Übertragungssystem.

Wegweisend ist die hohe Sicherheit bei der Übertragung von Daten, Sprache und insbesondere von Schutzsignalen.

Für den Benutzer von besonderem Interesse ist die Flexibilität in der Anwendung.

Von der Elektrizitätswirtschaft in Kommunikationsnetzen längst erfolgreich eingesetzt, hält FOX 20 heute auch erfolgreich Einzug in Netzen unterschiedlichster Art: z. B. bei Bahnen, Wasserversorgung, Gas, Öl und Fernheizung.

Das breite Sortiment von Benutzerschnittstellen ermöglicht den direkten Anschluss an die Signalquelle ohne Zwischenschaltung von Modems oder Fernauslösegeräten.

Mit der digitalen Durchschalt- oder Abzweigtechnik können umfassende Telekommunikationsnetze realisiert werden.

Noch ein Fragezeichen? Verlangen Sie bitte detaillierte Unterlagen.

ABB Netcom AG
CH-5300 Turgi/Schweiz
Tel. 056/79 44 55
Fax 056/79 23 40
Telex: 755 749 abb ch

ABB

Sichere elektrische Installationen bei den Tankstellen-Anlagen

Planen, Errichten und Betreiben von elektrischen Anlagen in explosionsgefährdeten Bereichen

Dieser Beitrag richtet sich primär an Elektroplaner, Elektroinstallateure, kontrollpflichtige Unternehmungen sowie an die Betreiber der Tankstellen-Anlagen zum Umschlag von Benzin. Bis Ende 1994 sind Tankstellen-Anlagen (Benzinzapfsäulen) in der Schweiz mit dem Gaspensystem auszurüsten, die das Austreten der schädlichen Gase und Dämpfe bei der Belieferung wirksam verhindern und beim Betanken der Fahrzeuge stark begrenzen. Die Luftreinhalteverordnung (LRV) des Bundesrates schreibt für Anlagen zum Umschlag von Benzin die Rückführung der verdrängten organischen Gase und Dämpfe vor (Stand 1. Jan. 1992). Der Vollzug der Massnahmen ist Sache der Kantone. Werden in diesem Zusammenhang die elektrischen Installationen geändert oder neu erstellt, so ist diesen in den explosionsgefährdeten Bereichen, den Ex-Zonen 0, 1 und 2, besondere Beachtung zu schenken. Im vorliegenden Beitrag wird ein Überblick über die wichtigsten Vorschriften gegeben und diverse Anwendungen werden näher betrachtet, wie Blitzschutz, Potentialausgleich, Erdung, Abschaltbarkeit usw.

Rudolf Durrer

1 Überblick

- 2 Vorschriften, Regeln, Leitsätze, Geltungsbereich
- 3 Festlegung der Ex-Zonen
- 4 Explosionsgefährdete Bereiche
- 5 Blitzschutzanlage
- 6 Haupt-Potentialausgleichsleiter
- 7 Zusätzlicher Potentialausgleichsleiter
- 8 Tankentlüftungsleitung mit Trennfunkstrecke
- 9 Erdung
- 10 Abschaltbarkeit
- 11 Selektive Abschaltung
- 12 Trenntransformatoren für Tauchpumpen
- 13 Isolierstücke in Treibstoffleitungen
- 14 Komponenten und Betriebsmittel
- 15 Kabeleinführungen in Klemmkasten
- 16 Steuer- und Befehlsmeldekasten
- 17 Änderungen an Ex-Betriebsmitteln
- 18 Motorschutz
- 19 Magnetventile
- 20 Fehlerstromschutzschaltung

Adresse des Autors:

Rudolf Durrer, Elektro-Ing. HTL, Inspektor des Eidg. Starkstrominspektorates und Mitglied des FK 31, Seefeldstrasse 301, 8008 Zürich.

- 21 Betriebsmittel ohne Zulassungspflicht
- 22 Kabelleitungen in Ex-Zonen
- 23 Gasdichte Kabeldurchführungen
- 24 Schutzmassnahmen bei Arbeiten an elektrischen Anlagen
- 25 Anlagendossier und Dokumentation

2 Vorschriften - Regeln - Leitsätze - Geltungsbereich

Die heute geltenden Vorschriften sind vollumfänglich anzuwenden

- für neue Anlagen
- für bestehende Anlagen, deren Sicherheit für Personen und Sachen nicht mehr genügt
- für Anlagen, die gänzlich umgebaut werden
- für Anlagen, die erweitert, teilweise umgebaut, revidiert oder repariert werden, sofern diese ohne weitergehende Änderungen an den von solchen Arbeiten nicht betroffenen Anlageteilen möglich ist.

Die elektrischen Installationen, Anlageteile und Betriebsmittel haben den nachstehend aufgeführten Vorschriften und Leitsätzen zu genügen:

- Hausinstallationsvorschriften des SEV: Elektrische Installationen SEV 1000-1-3 neu: NIN Technische Norm für Niederspannungsinstallationen
- Sicherheitsvorschriften des SEV «Elektrische Betriebsmittel für explosionsgefährdete Bereiche» (SEV-EN 50014-50020, 50028, 50039)

- Sicherheitsvorschriften für Tanksäulen (SEV-TP 31/1D-d)
- Regeln des SEV für die Beurteilung der Explosionsgefahr. Zoneneinteilung (SEV 3307)
- Regeln des SEV für das Erden als Schutzmassnahme in elektrischen Starkstromanlagen (SEV 3569)
- Leitsätze des SEV für Blitzschutzanlagen (SEV 4022)
- Leitsätze des SEV für Fundamenterder (SEV 4113)
- Richtlinien der Korrosionskommission «Projektierung, Ausführung und Betrieb des kathodischen Schutzes erdverlegter Lagerbehälter aus Stahl» (SGK C5)

Diese Dokumente können bestellt werden beim SEV (Adresse siehe am Schluss des Artikels).

3 Festlegung der Ex-Zonen

Die explosionsgefährdeten Bereiche und die Einteilung in Ex-Zonen werden durch das für das ganze Kantonsgebiet zuständige

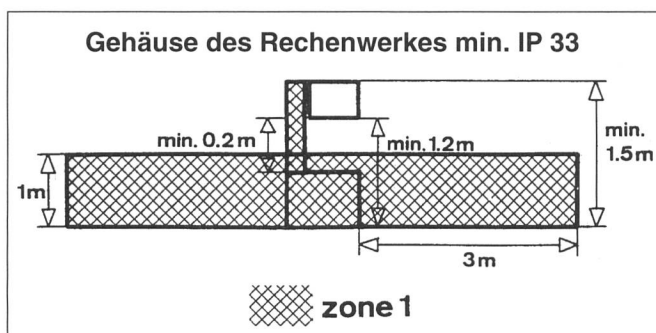


Bild 1 Ex-Zone bei Benzinzapsäule mit Tank-Automat (SEV 3307)

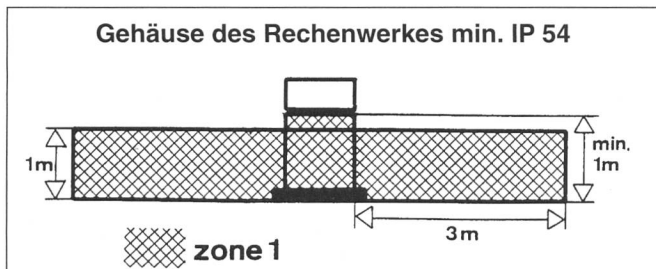


Bild 2 Ex-Zone bei Benzinzapsäule (SEV 3307)

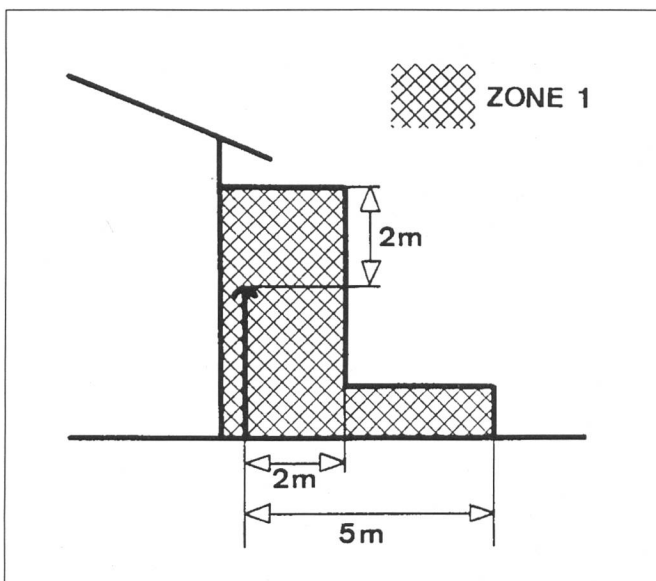


Bild 3 Ex-Zone bei Druckausgleichsleitung (SEV 3307)

feuerpolizeiliche Organ in Zusammenarbeit mit den für den Arbeitsschutz zuständigen Organen und den Anlagenbetreibern festgelegt (HV-NIN).

Als Grundlagen dienen die Beispiele aus den Regeln des SEV für die Beurteilung der Explosionsgefahr «Zoneneinteilung» (SEV 3307) und die Hinweise auf Gefahrenbereiche bei Lagergut mit Flammpunkt $\leq 55^{\circ}\text{C}$ in den Richtlinien der Korrosionskommission SGK C5d.

4 Explosionsgefährdete Bereiche

Sie werden nach der Wahrscheinlichkeit des Vorhandenseins und der Dauer einer explosionsfähigen Atmosphäre in 3 Zonen eingeteilt:

Zone 0	Zone 1	Zone 2
Bereich, in welchem eine explosionsfähige Atmosphäre dauernd oder während längerer Zeit oder kurzzeitig, jedoch häufig vorhanden ist.	Bereich, in welchem eine explosionsfähige Atmosphäre im Normalbetrieb periodisch oder gelegentlich vorhanden sein kann.	Bereich, in welchem eine explosionsfähige Atmosphäre selten und nur für kurze Zeit vorhanden sein kann.

5 Blitzschutzanlage

In der Regel sind Gebäude mit explosionsgefährdeten Bereichen mit einer Blitzschutzanlage auszurüsten. Eine einheitliche Auslegung der Blitzschutzpflicht für Tankstellen wird zurzeit in der neuen Brandschutz-Norm des VKF für die ganze Schweiz erarbeitet.

5.1 Äusserer Blitzschutz

Der äussere Blitzschutz hat die Aufgabe, den Funkenkanal des Blitzes von brennbaren oder zerstörbaren Strukturen fernzuhalten und den Blitzstrom über Metallableiter mit möglichst wenig Spannungsabfall in das Erdreich abzuleiten.

5.2 Innerer Blitzschutz

Für den inneren Blitzschutz ist der konsequente Potentialausgleich die wichtigste Massnahme. Er verlangt die elektrische Verbindung aller ausgedehnten Metallkonstruktionen untereinander und zwischen den von aussen zugeführten Leitungen.

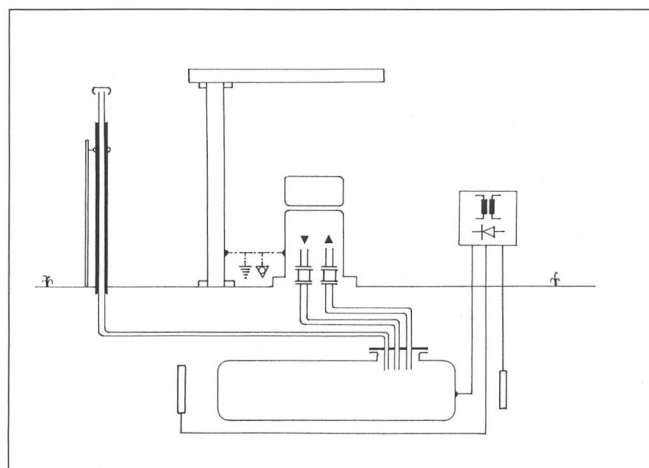


Bild 4 Tankstelle mit geschütztem, erdverlegtem Lagerbehälter und mit Kathodenschutzanlage

Zu beachten ist jedoch, dass kathodisch geschützte, erdüberdeckte Tanks und zugehörige Rohrleitungen weder mit der Blitzschutzterde noch mit dem Potentialausgleichsleiter verbunden werden. Die galvanische Auftrennung und das Schutzpotential muss erhalten bleiben.

Für die Ausführungsdetails der Blitzschutzanlage gelten gesamtschweizerisch die Leitsätze des SEV für Blitzschutzanlagen (SEV 4022).

Es wird empfohlen, bereits bei der Planung mit dem für das Kantonsgebiet zuständigen feuerpolizeilichen Organ die notwendigen Abklärungen zu treffen.

6 Haupt-Potentialausgleichsleiter

In jedem Gebäude ist ein Haupt-Potentialausgleichsleiter zu verlegen. Der Querschnitt des Haupt-Potentialausgleichsleiters darf auf die Hälfte desjenigen des Hauptschutzleiters reduziert werden. Die Bemessung muss auf der Basis des Leitwerts von Kupfer mindestens 4 mm^2 betragen. Sie muss jedoch nicht grösser als 25 mm^2 sein.

Ist eine Blitzschutzanlage vorhanden, so ist der minimale Querschnitt bei Kupfer auf 10 mm^2 zu erhöhen.

An den Haupt-Potentialausgleichsleiter anzuschliessen sind:

- Erder (Fundamentarmierung)
- Hauptschutzleiter
- Pressluft-, Heizungs- und Wasserleitungen
- PEN-Leitung der Anschlussleitung
- Metallteile der Gebäudekonstruktion
- nicht kathodisch geschützte Treibstoffleitungen usw.
- Blitzschutzanlage
- Überspannungs-Ableiter

7 Zusätzlicher Potentialausgleichsleiter

In explosionsgefährdeten Bereichen mit Ex-Zonen 0 und 1 ist in jedem Fall ein zusätzlicher Potentialausgleichsleiter zu verlegen. Dieser zusätzliche Potentialausgleich zwischen nichtelektrischen leitenden Körpern hat die ganze Anlage innerhalb des explosionsgefährdeten Bereichs zu umfassen.

Der Leitwert für den zusätzlichen Potentialausgleichsleiter hat mindestens demjenigen eines Kupferleiters von 4 mm^2 zu entsprechen (HV-NIN 41 422).

An den zusätzlichen Potentialausgleichsleiter anzuschliessen sind:

- alle leitenden Teile von Apparaten, Behältern usw. mit über $0,5 \text{ m}^2$ Fläche (einseitig gemessen) und
- Rohrleitungen mit über 3 Metern Länge.

Kathodisch geschützte, erdverlegte Lagerbehälter mit zugehörigen Treibstoff-, Gaspengel-, Füll- und Entlüftungsleitungen usw. dürfen nicht mit dem Blitzschutz-Erdeleiter und dem Potentialausgleichsleiter der Tanksäulen verbunden werden. Das Schutzpotential muss erhalten bleiben. Aus dem Boden ragende Entlüftungsleitungen sind jedoch gegen direktes Berühren (Personenschutz) durch eine geeignete Isolation zu schützen.

8 Tankentlüftungsleitung mit Trennfunkens- strecke

Freistehende kathodisch geschützte Tankentlüftungsleitungen sind dem direkten Blitzeinschlag ausgesetzt. Die Tankentlüftungsrohre sind so anzuordnen, dass ein Abstand von mindestens 2 Metern zu geerdeten Metallteilen wie Dachaufbauten usw. eingehalten werden.

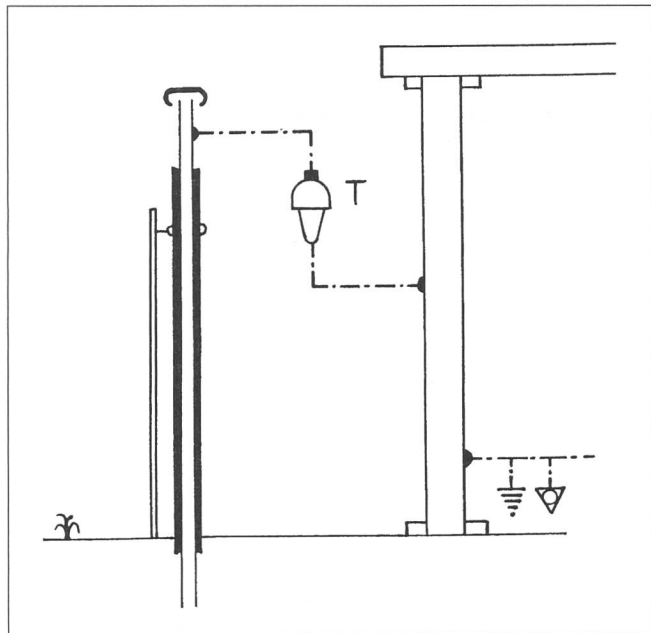


Bild 5 Explosionsgeschützte Trennfunkens-
strecke (T)

Damit kann das Auftreten von funkenbildenden Spannungsdifferenzen zwischen potentialmässig getrennten Anlagenteilen bei atmosphärischen Entladungen verhindert werden.

Kann kein genügend grosser Abstand eingehalten werden, so ist eine explosionsgeschützte Trennfunkens-
strecke (Blitzstromableiter) für den Blitzschutzpotentialausgleich einzubauen. Die Trennfunkens-
strecke hat einer genormten und für die entsprechende Ex-Zone zugelassenen Zündschutzart zu entsprechen (HV-NIN Ex. 41 310.3).

Aus dem Boden ragende Entlüftungsleitungen sind gegen direktes Berühren (Personenschutz) durch eine Werkisolation aus Polyäthylen oder mit einem übergeschobenen Kunststoffrohr zu schützen. Bei der Befestigung mit Briden darf die Isolation nicht verletzt werden.

9 Erdung

Als Erder können verwendet werden:

- Armierung im Betonfundament,
- Wasserleitung, Banderder, Staberder.

Die kontrollpflichtige Unternehmung (Elektrizitätswerk oder HS-
Bezüger) bestimmt in jedem Fall die Art des Erders. Es ist daher unerlässlich, bereits bei der Planung die notwendigen Abklärungen zu treffen.

Für die Ausführung der Erdung gelten:

- a) die Leitsätze des SEV für Fundamenterder (SEV 4113) und
- b) die Regeln des SEV für Erden als Schutzmassnahme in elektrischen Starkstromanlagen (SEV 3569)

10 Abschaltbarkeit

Bei Anlagen in explosionsgefährdeten Zonen muss neben den Polleitern auch der Neutralleiter gleichzeitig abschaltbar sein.

Betriebsmittel, die bei einem Störfall zur Vermeidung einer Gefahrenausweitung weiter betrieben werden müssen, dürfen nicht in die Notabschaltung einbezogen werden. Sie müssen an einen unabhängig abschaltbaren Stromkreis angeschlossen werden. Das gilt für Überwachungs- und Alarmanlagen, Schutzeinrichtungen, Regler, Notbeleuchtung usw.

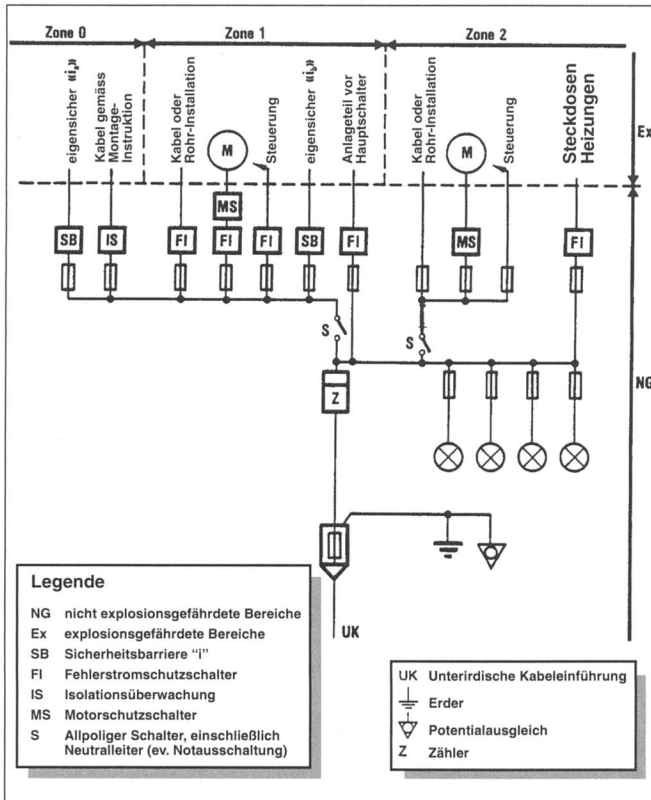


Bild 6 Abschaltbarkeit
 HV-NIN SEV 1000-2:1985, Ex. 41130.1 e)
 Revision 1993 für Zone 2: Fehlerstromschaltung neu nur für Steckdosen und Heizungen

11 Selektive Abschaltung

11.1 Betriebsmässiges Schalten

Betriebsmässiges Schalten der Anlagenteile erfolgt zum Beispiel über Handschalter oder über Steuerlogikkontakte, die in den Hauptstromkreis wirken.

11.2 Betriebsruhe

Während der Betriebsruhe sind Stromkreise in der Ex-Zone ohne Spannung mit Ausnahme von Überwachungs- und Alarmanlagen, Schutzeinrichtungen, Notbeleuchtung, Tankautomat usw. Das Schalten erfolgt zum Beispiel über Handschalter oder über Steuerlogikkontakte, die in den Hauptstromkreis wirken.

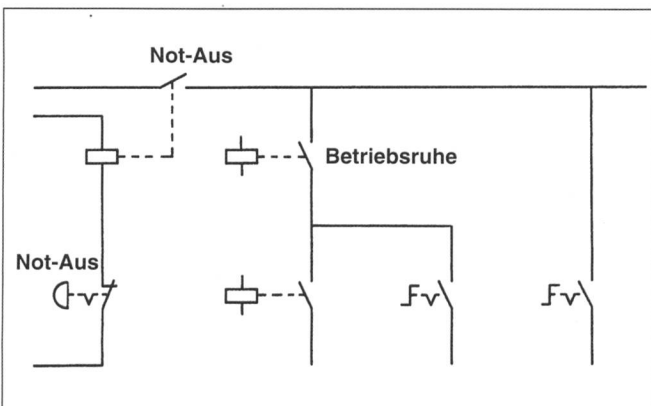


Bild 7 Prinzip der selektiven Abschaltung (Beispiel)

11.3 Not-Aus

Betriebsmittel, deren Weiterbetrieb bei einem Störfall die Gefahr erhöhen, müssen von einer nicht gefährdeten Stelle aus unverzüglich abgeschaltet werden können (Not-Aus). Das gilt speziell für Treibstoffpumpen. Das Ausschalten erfolgt über besonders gekennzeichnete Not-Aus-Schlagtaster, die in den Hauptstromkreis wirken.

12 Trenntransformatoren für Tauchpumpen

Trenntransformatoren werden zur galvanischen Auftrennung von Tauchpumpen eingesetzt, die eine bauliche Einheit mit kathodisch geschützten erdüberdeckten Tanks bilden. Es ist darauf zu achten, dass keine leitende Verbindung zwischen dem Schutzleiter der Verteilanlage oder zwischen dem Potentialausgleichsleiter und dem Tauchpumpen-Schutzleiter besteht.

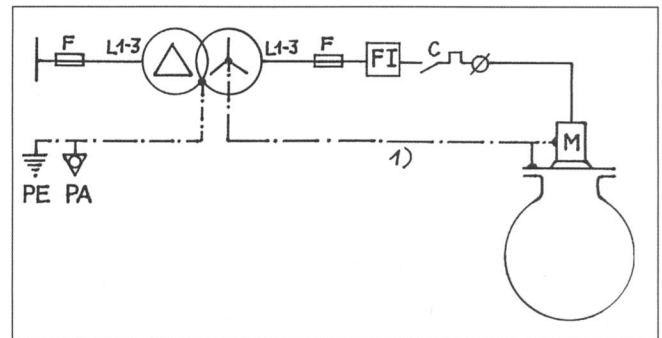


Bild 8 Galvanische Auftrennung
 Trenntransformator für Tauchpumpen
 1) PE-Leiter ist in der Regel Teil der Leitung

13 Isolierstücke in Treibstoffleitungen

13.1 Galvanische Auftrennung allgemein

Isolierstücke werden zur galvanischen Auftrennung eingebaut in Füll- und Entlüftungsleitungen, in Treibstoff- und Gaspendelleitungen.

Grundsätzlich sind in Treibstoffleitungen nur typengeprüfte Isolierstücke einzubauen. In der Ex-Zone 1 und 2 müssen die Isolierstücke zudem mit einer zugelassenen explosions sicheren Funkenstrecke geschützt sein (SEV 4022 8.6.3).

13.2 Galvanische Auftrennung bei Tankstellen

Für Tankstellenanlagen mit besonderen Sicherheitseinrichtungen bestehen spezielle Vereinbarungen für die Verwendung von typengeprüften Isolierstücken und für den Einbau von explosions sicheren Funkenstrecken.

Einbauort und Typenwahl sind in den Richtlinien für Projektierung, Ausführung und Betrieb des kathodischen Schutzes erdverlegter Lagerbehälter aus Stahl der Korrosionskommission festgehalten (SGK C5).

Weitere wichtige Hinweise

14 Komponenten und Betriebsmittel

Alle Komponenten und Betriebsmittel wie Schalter, Leuchten, Ventile, Motoren usw., die sich in einer Ex-Zone befinden, müssen

einer für diese Ex-Zone zugelassenen Zündschutzart entsprechen und falls vorhanden, entsprechend den zugehörigen «Besonderen Bedingungen» installiert werden.

Kennzeichnung auf dem Datenschild und die Bedingungen in den Instruktionen beachten:

- Zeichen X mit zusätzlichen Bedingungen für eine sichere Anwendung
 Zeichen U unvollständiges Betriebsmittel, kann für sich allein nicht eingesetzt werden

15 Kabeleinführungen in Klemmkästen

Im Innern der Tanksäulen (Ex-Zone 1) und für die übrigen Installationen in Ex-Zonen 1 und 2 werden hauptsächlich Klemmkästen der Zündschutzart «Erhöhte Sicherheit» EEx e eingesetzt. Die Klemmkästen sind sorgfältig zu verschliessen. Um den geforderten Mindestschutzgrad IP 54 «Erhöhte Sicherheit» EEx e zu gewährleisten, sind Kabeleinführungen und Verschlusszapfen einzusetzen, die den Anforderungen von EN 50 014 entsprechen (Kennzeichnung: EEx e II und Prüfnummer). Die eingesetzten Klemmen haben der Bauart «Erhöhte Sicherheit» EEx e zu entsprechen.

16 Steuer- und Befehlsmeldekästen

Innerhalb der Ex-Zone werden für Befehls- und Meldegeräte (z.B. Taster, Schalter, Leuchtmelder) hauptsächlich Erzeugnisse der Zündschutzart «Druckfeste Kapselung» EEx d oder «Erhöhte Sicherheit» EEx e eingesetzt. Befehls- und Meldegeräte der Zündschutzart EEx d mit offenen Anschlussklemmen sind in zugelassenen Steuerkästen der Zündschutzart EEx e einzubauen. Für Leiterverbindungen sind nur zugelassene EEx e-Klemmen gestattet.

17 Änderungen an Ex-Betriebsmitteln

Modifikationen an zugelassenen Ex-Betriebsmitteln sind nur dann gestattet, wenn dies aufgrund der Zulassung ausdrücklich erlaubt und vorgesehen ist.

18 Motorschutz

Motoren in Ex-Zonen müssen gegen unzulässige Erwärmung und Funkenbildung geschützt sein.

In der Zone 1:

- im Anlauf
- bei Überlast
- im Störfall (z.B. bei blockiertem Rotor und/oder bei Unterbrechung eines Polleiters)

Dies gilt für Motoren im Dauer- und Schaltbetrieb sowie für drehzahlvariable Motoren bei Speisung mit Umrichtern über den gesamten Drehzahlbereich.

Die Überstromschutzeinrichtung ist auf Einhaltung der t_E -Zeit zu überprüfen. Die t_E -Zeit darf nicht überschritten werden. Dazu sind folgende Daten notwendig:

Auslösekennlinie der Überstromschutzeinrichtung (z.B. thermisches Relais) sowie Kenndaten I_A/I_N und t_E des Motors (gemäss Leistungsschild).

Es sind nur zugelassene Überstromschutzeinrichtungen einzusetzen.

In der Zone 2:

- im Anlauf, nur für Motoren im Schaltbetrieb
- bei Überlast
- im Störfall (z.B. bei Unterbrechung eines Polleiters in der Anschlussleitung)

Dies gilt für drehzahlvariable Motoren bei Speisung mit Umrichtern über den gesamten Drehzahlbereich.

19 Magnetventile

Magnetventile in Ex-Zonen müssen gegen unzulässige Erwärmung (z.B. infolge Windungsschlusses) geschützt werden. Sie sind entsprechend der Aufschrift (max. 1,5facher Nennstrom) mit einer Gerätesicherung abzusichern. Befindet sich die Gerätesicherung in der Ex-Zone, hat sie einer genormten Zündschutzart zu entsprechen.

20 Fehlerstromschutzschaltung

Für Installationen und Anlagen in Ex-Zonen ist die Fehlerstromschutzschaltung als zusätzliche Schutzmassnahme anzuwenden, sofern nicht eine der folgenden Massnahmen getroffen wird:

- vom Eidg. Starkstrominspektorat zugelassene Isolationsüberwachung
- eigensichere Installation (EEx-ia)

21 Betriebsmittel ohne Zulassungspflicht

Als unbedenklich gelten Betriebsmittel und angeschlossene Stromkreise, bei denen nach Angaben des Herstellers keiner der folgenden Werte überschritten wird:

1,2 Volt 0,1 Ampère 20 µJoule 25 mWatt

Die gelieferte Energie darf weder akkumuliert noch elektrisch umgesetzt werden.

22 Kabelleitungen in Ex-Zonen

Die Kabelleitungen haben den zu erwartenden chemischen, mechanischen und thermischen Einflüssen standzuhalten. Ortsveränderliche Leitungen müssen zudem einen verstärkten nichtleitenden Schutzmantel besitzen.

Es dürfen nur elektrische Leitungen verlegt werden, die den in diesen Ex-Zonen befindlichen Anlagen dienen. Ausgenommen sind Leitungen eigensicherer Stromkreise und solche, die in eine Fehlerstromschutzschaltung einbezogen sind und am gleichen Hauptschalter angeschlossen sind.

23 Gasdichte Kabeldurchführungen

Gasdichte und feuerhemmende Durchführungen sind überall dort einzubauen, wo elektrische Leitungen durch Wände und Böden ge-

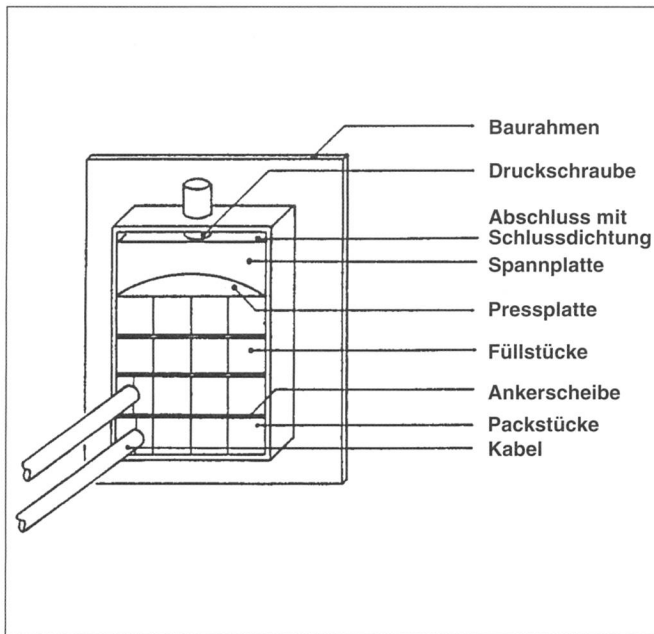


Bild 9 Gasdichte Durchführung (Beispiel)

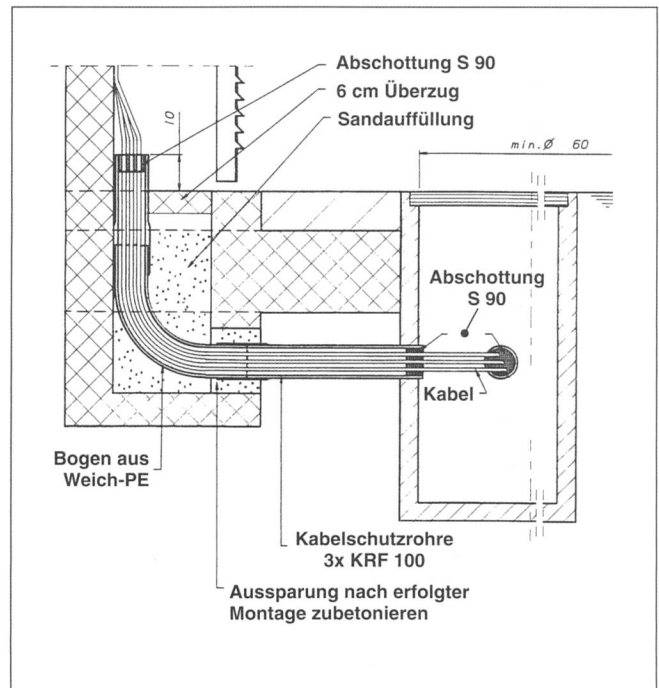


Bild 11 Abschottung (Beispiel)

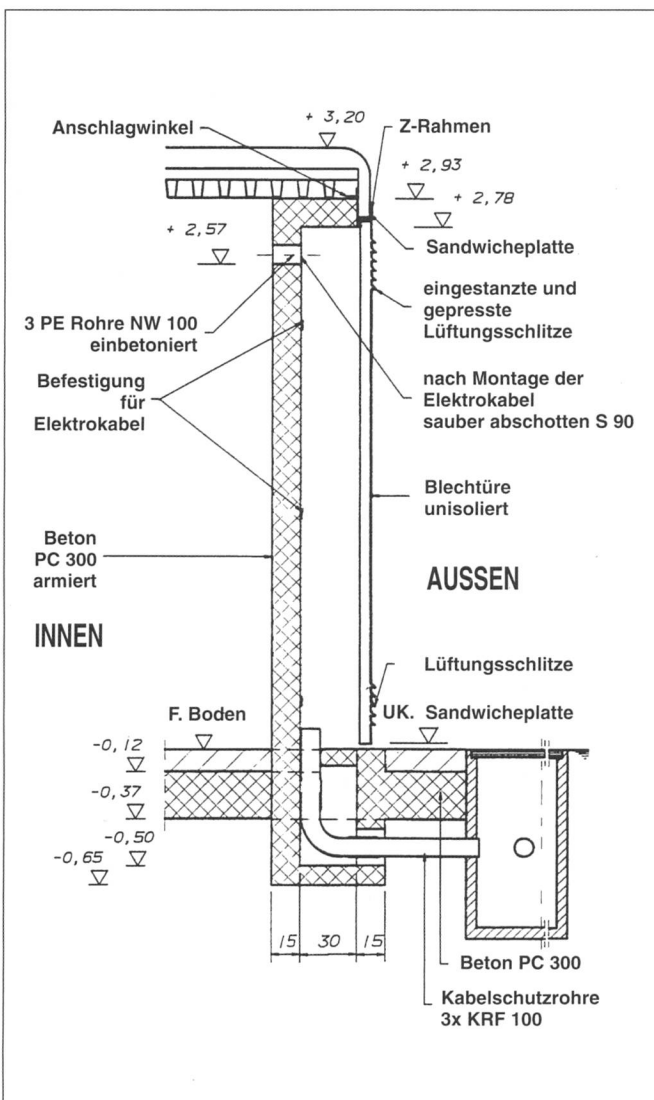


Bild 10 Leitungssteigzone mit Kabelschacht (Beispiel)

führt werden müssen, bei denen sich auf der einen Seite eine Ex-Zone befindet oder zwischen unterschiedlichen Ex-Zonen. Nach Möglichkeit sind solche Durchführungen ausserhalb der Ex-Zone anzuordnen, zum Beispiel durch den Einbau einer Leitungssteigzone.

Im Mannlochschaft des Tanks ist eine flüssigkeitsdichte Leitungsdurchführung einzubauen.

24 Schutzmassnahmen bei Arbeiten an elektrischen Anlagen

An Anlagen in explosionsgefährdeten Bereichen darf in der Regel erst nach allpoliger Trennung einschliesslich Neutralleiter gearbeitet werden.

Ist dies nicht möglich, sind besondere Sicherheitsmassnahmen zu treffen.

25 Anlagendossier und Dokumentation

Ausführungsunterlagen über die

- Blitzschutzanlage,
- Erdleitungen und Verbindungspunkte
- Potentialverbindungen
- Ex-Zonenpläne

sind in Dokumentationen und Installationsplänen festzuhalten.

Das Anlagendossier mit den

- Elektro-Schaltplänen
- Dokumentationen und Installationsplänen
- Messprotokollen der Kathodenschutzanlage

ist für die Kontrollorgane bereitzuhalten.

Dieser Artikel ist als Sonderdruck in deutscher, französischer und italienischer Sprache erhältlich und kann bezogen werden bei der Drucksachenverwaltung des SEV, Seefeldstrasse 301, Postfach, 8034 Zürich, Tel. 01 384 92 37/38

Sécurité des installations électriques des stations de distribution de carburants

Projets, réalisation et exploitation des installations électriques aux emplacements explosibles

Les présentes instructions concernent tout particulièrement les concepteurs d'installations électriques, les installateurs-électriciens, les entreprises astreintes au contrôle ainsi que les exploitants de stations de distribution d'essence. En Suisse, jusqu'à fin 1994, les installations de distribution de carburants (colonnes d'essence) devront être équipées de dispositifs de rétention des gaz dont le but est d'empêcher efficacement les fuites de gaz et vapeurs nocifs lors de la livraison d'essence et de limiter leur échappement pendant le remplissage des réservoirs des véhicules. L'ordonnance fédérale sur la protection de l'air prescrit pour les installations de transvasage d'essence, la récupération des gaz et vapeurs organiques refoulés (OPAIR état au 1^{er} janvier 1992). Les cantons sont chargés de l'exécution. Lorsqu'en application de cette ordonnance les installations électriques et autres installations doivent être modifiées ou remplacées, elles doivent l'être suivant les nouvelles normes. De plus, il y a lieu d'attacher une attention toute particulière aux emplacements explosibles, c'est-à-dire aux zones Ex 0, 1 et 2. Un aperçu des prescriptions les plus importantes est présenté dans ce tirage à part, de même que l'application de divers systèmes de protection tels que la protection contre la foudre, l'égalisation des potentiels, la mise à la terre, la possibilité de déclencher, etc.

Rudolf Durrer

1 Résumé

- 2 Prescriptions – Règles – Recommandations – Domaine de validité
- 3 Classification en zones de danger d'explosion
- 4 Emplacements explosibles
- 5 Protection contre la foudre
- 6 Conducteur principal d'équipotentialité
- 7 Conducteurs supplémentaires d'équipotentialité
- 8 Conduite compensatrice de pression avec éclateur
- 9 Prise de terre
- 10 Possibilité de déclencher
- 11 Coupure sélective
- 12 Transformateurs séparateurs pour pompes immergées
- 13 Pièces isolantes dans les conduites de carburant
- 14 Composants et matériels
- 15 Introduction des câbles dans les boîtiers de raccordement
- 16 Boîtiers de commande et de signalisation
- 17 Modifications de matériels antidéflagrants
- 18 Protection des moteurs
- 19 Vannes électromagnétiques
- 20 Couplage de protection à courant de défaut
- 21 Matériels non soumis au régime de l'approbation
- 22 Canalisation en câbles dans les emplacements explosibles

Adresse de l'auteur:

Rudolf Durrer, ing. électricien ETS, Inspecteur à l'Inspection fédérale des installations à courant fort et membre de la CT 31, Seefeldstrasse 301, 8008 Zurich.

- 23 Traversées de câbles étanches aux gaz
- 24 Mesures de sécurité lors des travaux aux installations électriques
- 25 Registre des installations et documentation

2 Prescriptions – Règles – Recommandations – Domaine de validité

Les prescriptions actuellement en vigueur doivent être appliquées intégralement:

- aux installations nouvelles
- aux installations qui ne présentent plus une sécurité suffisante pour les personnes et les choses
- aux installations à transformer entièrement
- aux installations à compléter, à transformer partiellement, à réviser ou à réparer, pour autant que cela soit possible sans modification importante des parties d'installation non touchées par ces travaux.

Les installations électriques, équipements et matériels doivent être conformes aux normes et recommandations suivantes:

Normes techniques de l'ASE:

- Installations électriques intérieures ASE 1000-1 à 3.
Nouvellement: normes techniques, installations à basse tension NIBT.

Normes de sécurité de l'ASE:

- Matériels électriques pour emplacements explosibles (ASE-EN 50014 à 50020, 50028, 50039)

- Provisorische Sicherheitsvorschriften für explosions-sicheres Material. Tanksäulen (ASE-TP 31/1 D-d)

Règles de l'ASE pour l'estimation du risque d'explosion:

- Répartition en zones (ASE 3307)
- Règles de l'ASE pour la mise à la terre comme mesure de protection dans les installations électriques (ASE 3569)
- Recommandations de l'ASE pour les installations de protection contre la foudre (ASE 4022)
- Recommandations de l'ASE pour les terres de fondations (ASE 4113)

Directives de la Commission de corrosion:

- Etude de projets, exécution et exploitation de la protection cathodique des réservoirs en acier enterrés
- SGK: Société Suisse de Protection contre la Corrosion (SGK C5f)

Ces documents peuvent être commandés à:

Association Suisse des Electriciens (ASE), Administration des imprimés, Seefeldstrasse 301, 8034 Zurich, téléphone 01 384 91 11, téléfax 01 422 14 26.

3 Classification en zones de danger d'explosion

C'est à l'organe de la police du feu compétent pour l'ensemble du territoire cantonal qu'il appartient de déterminer en collaboration avec les instances s'occupant de la sécurité au travail, les emplacements explosibles et leur répartition en zones (PIE-NIBT).

Le classement est fondé sur les exemples tirés des règles de l'ASE pour l'estimation du risque d'explosion «Répartition en zones» (ASE 3307) et sur les Directives de la Commission de corrosion SGK C5f concernant les emplacements à risques aux abords de réservoirs de liquides dont le point d'éclair est inférieur ou égal à 55 °C.

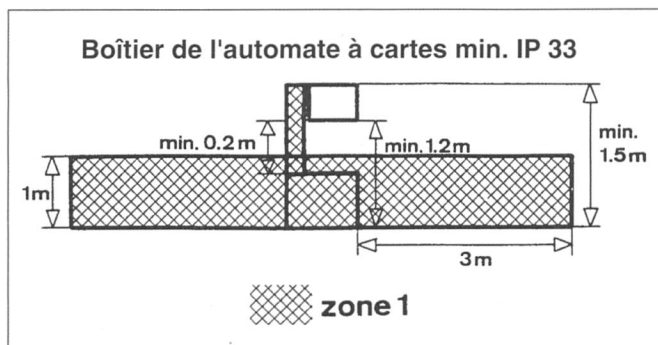


Fig. 1 Zone Ex aux abords d'une colonne à essence avec automate à cartes (ASE 3307)

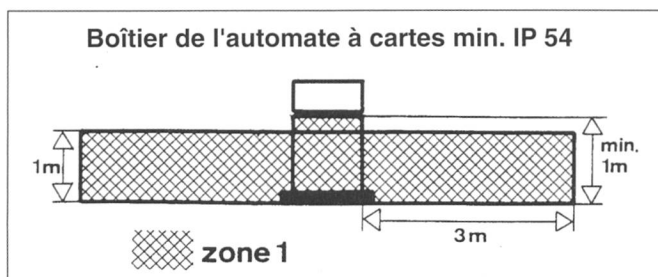


Fig. 2 Zone Ex aux abords d'une colonne à essence (ASE 3307)

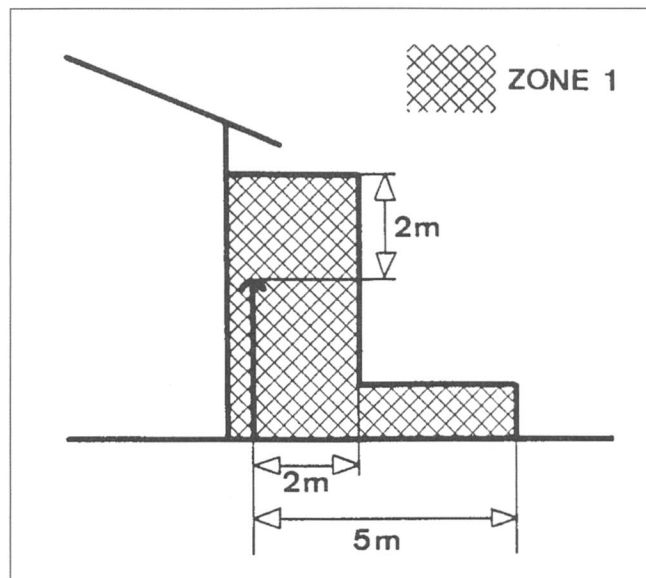


Fig. 3 Zone Ex aux abords d'une conduite compensatrice de pression (ASE 3307)

4 Emplacements explosibles

Les emplacements explosibles sont classés en 3 zones selon la probabilité de la présence et de la durée d'une atmosphère explosible.

Zone 0

Emplacement dans lequel une atmosphère explosive est présente en permanence, ou pendant longtemps ou encore pour une courte durée, mais fréquemment.

Zone 1

Emplacement dans lequel une atmosphère explosive peut, en service normal, régner périodiquement ou occasionnellement.

Zone 2

Emplacement dans lequel une atmosphère explosive ne peut se présenter que rarement et pour une courte durée seulement.

5 Protection contre la foudre

En règle générale tous les bâtiments où se trouvent des emplacements explosibles doivent être pourvus d'une installation de protection contre la foudre. Actuellement, un concept unifié de la protection contre la foudre des postes distributeurs d'essence est à l'étude. Valable pour toute la Suisse, il sera introduit dans la norme (VKF) concernant la protection contre l'incendie.

5.1 Protection extérieure contre la foudre

La protection extérieure doit être conçue de façon que des parties de la construction ne puissent être ni enflammées, ni endommagées par la décharge atmosphérique. Le courant de foudre doit être conduit à la terre par un conducteur métallique présentant la plus faible chute de tension possible.

5.2 Protection intérieure contre la foudre

La mesure de protection la plus importante est l'application conséquente du principe de l'équipotentialité. Elle consiste à relier galvaniquement entre eux tous les éléments étendus de la construction ainsi que les conduites provenant de l'extérieur.

Il faut toutefois noter que les réservoirs enterrés protégés cathodiquement ainsi que leurs conduites ne doivent être reliés ni au

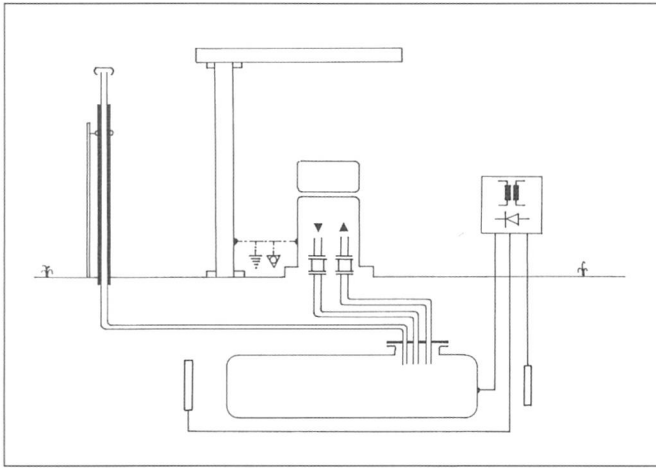


Fig. 4 Station de distribution de carburants avec réservoir enterré protégé cathodiquement.

conducteur de protection contre la foudre, ni au conducteur d'équipotentialité. La séparation galvanique et le potentiel de protection doivent être maintenus.

Il est recommandé, dès la planification, de définir les mesures de protection en collaboration avec l'organe cantonal compétent de la police du feu.

6 Conducteur principal d'équipotentialité

Chaque bâtiment doit être équipé d'un conducteur principal d'équipotentialité. La section du conducteur principal d'équipotentialité peut être réduite à la moitié de celle du conducteur principal de protection. Sa conductance doit être au moins égale à celle d'un conducteur en cuivre de 4 mm². Il n'est toutefois pas nécessaire qu'elle excède celle d'un conducteur en cuivre de 25 mm².

Lorsqu'une installation de protection contre la foudre est prévue, la section minimum doit équivaloir à 10 mm² de cuivre.

Doivent être raccordés au conducteur principal d'équipotentialité:

- les électrodes de terre (terre de fondation)
- le conducteur principal de protection
- les conduites principales d'air comprimé, de chauffage et d'eau
- le conducteur PEN de la ligne d'amenée
- les éléments métalliques étendus de la construction
- les conduites de carburant non incluses dans la protection cathodique, etc.
- l'installation de protection contre la foudre
- les parasurtensions

7 Conducteurs supplémentaires d'équipotentialité

Les emplacements explosibles classés en zones 0 et 1 doivent dans tous les cas être équipés d'un conducteur supplémentaire d'équipotentialité. Cette liaison supplémentaire qui relie entre elles les masses conductrices des appareils non électriques doit inclure toute l'installation située à l'intérieur de l'emplacement explosible.

La conductance du conducteur supplémentaire d'équipotentialité doit au moins correspondre à celle d'un conducteur en cuivre de 4 mm² (NIBT 41 422).

Doivent être reliés au conducteur supplémentaire d'équipotentialité:

- toutes les parties conductrices des appareils, récipients, etc. dont la surface extérieure dépasse 0,5 m².
- Les conduites d'une longueur de plus de 3 mètres.

Les réservoirs de carburant enterrés ainsi que leurs dispositifs de rétention des gaz, leurs conduites de remplissage, leurs conduites compensatrices de pression, etc. ne doivent pas être raccordés au conducteur de terre de l'installation de protection contre la foudre, ni au conducteur d'équipotentialité des colonnes d'essence. Le potentiel de protection doit en effet être maintenu. Cependant les conduites compensatrices de pression doivent être protégées contre le contact direct (protection des personnes) par une isolation appropriée.

8 Conduite compensatrice de pression avec éclateur

Les conduites compensatrices de pression s'élevant au-dessus du sol, en plein air, et raccordées à une protection cathodique sont souvent exposées à des coups de foudre directs. Ces conduites doivent être disposées de façon qu'elles soient distantes d'au moins 2 mètres de structures métalliques mises à la terre telles que des avant-toits, etc. De cette manière on évite, lors de décharges atmosphériques, l'apparition de tensions disruptives entre des parties de l'installation dont les potentiels sont différents.

Lorsqu'une distance suffisante ne peut être respectée, il y a lieu d'ajouter un éclateur antidéflagrant (parafoudre). L'éclateur doit correspondre à un mode de protection normalisé admis dans la zone Ex considérée (NIBT Ex 41 310.3).

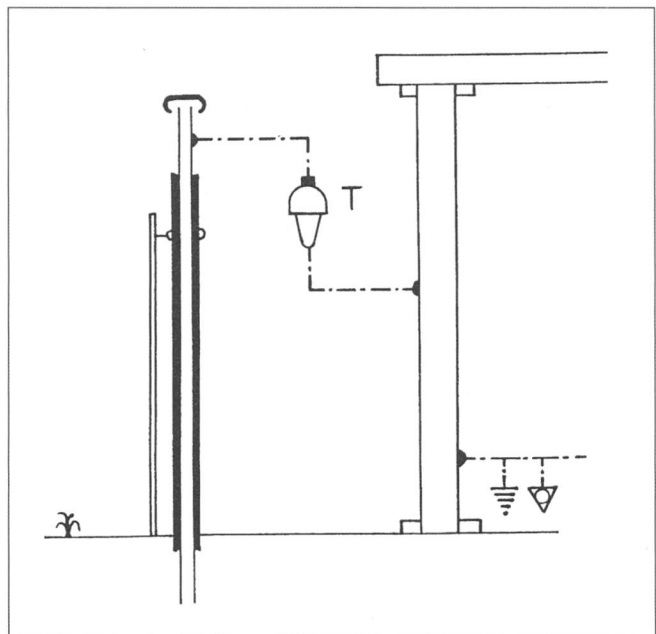


Fig. 5 Eclateur antidéflagrant

Les conduites compensatrices de pression doivent être protégées contre les contacts directs (protection des personnes) par une couche isolante au polyéthylène appliquée en atelier ou par un manchon isolant. Il faut veiller à ce que l'isolation ne soit blessée par d'éventuelles brides de fixation.

9 Prise de terre

Peuvent être utilisés comme électrodes de terre:

- le ferrailage des fondations en béton,
- des conduites d'eau, des rubans métalliques, des piquets de terre.

Dans tous les cas c'est à l'entreprise astreinte au contrôle (distributeur d'énergie ou entreprise alimentée en haute tension) de déterminer le type d'électrodes de terre.

Les normes d'exécution de la prise de terre sont:

- a) les recommandations de l'ASE pour les terres de fondation (ASE 4113),
- b) les règles de l'ASE pour la mise à la terre comme mesure de protection dans les installations électriques à courant fort (ASE 3569).

10 Possibilité de déclencher

Lorsque des installations électriques sont situées dans un emplacement explosible, le circuit du conducteur neutre doit être coupé en même temps que les circuits des conducteurs polaires.

Les appareils qui, lors d'une perturbation restent obligatoirement en service afin d'éviter une augmentation du danger, ne doivent pas être inclus dans le circuit de coupure d'urgence. Ils doivent être raccordés à un circuit indépendant. Cela s'applique aux installations de surveillance et d'alarme, aux dispositifs de protection, aux régulateurs, à l'éclairage de secours, etc.

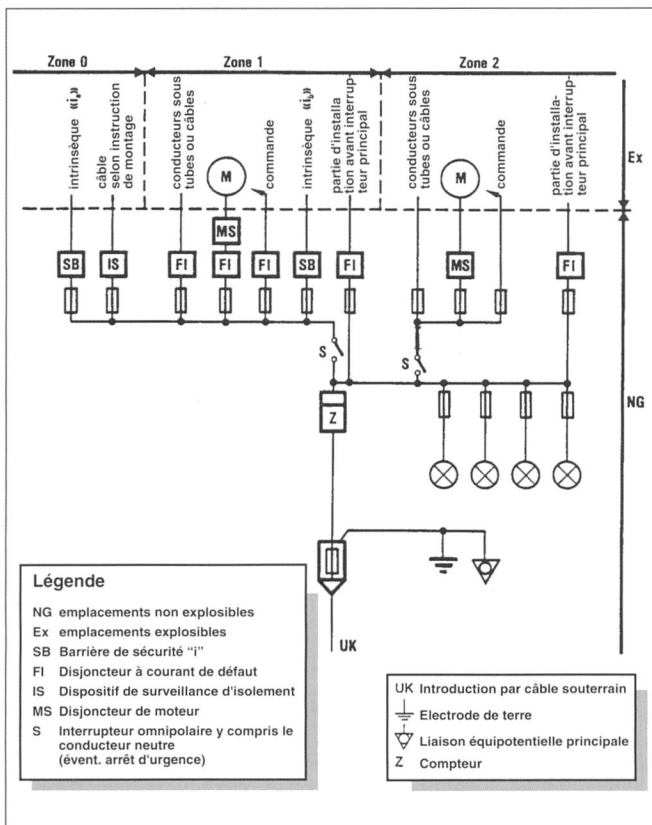


Fig. 6 Possibilité de déclencher

NIBT ASE 1000-2 Ex 41 130.1 e. Révision 1994 pour zone 2: couplage de protection à courant de défaut également exigé pour prises et chauffages

11 Coupure sélective

11.1 Commande des différentes parties d'installation

La commande des différentes parties de l'installation s'effectue au moyen d'interrupteurs manuels ou par des contacteurs commandés eux-mêmes par des circuits logiques ou agissant sur les circuits principaux de courant.

11.2 Etat de repos

A l'état de repos, tous les circuits situés dans des emplacements explosibles sont hors tension à l'exception des installations de surveil-

lance et d'alarme, des dispositifs de surveillance, de l'éclairage de secours, de l'automate à cartes, etc.

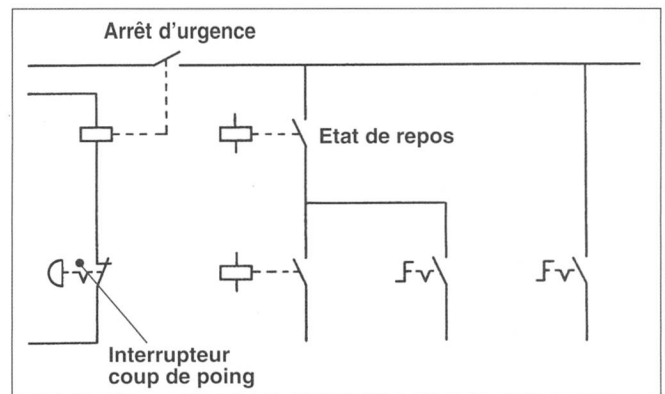


Fig. 7 Principe du déclenchement sélectif

11.3 Coupure d'urgence

Si dans le cas d'une perturbation, des appareils restant en service sont une source d'augmentation du danger, leur circuit d'alimentation doit pouvoir être coupé immédiatement depuis un emplacement non explosible (coupure d'urgence). Cela est particulièrement le cas pour les pompes à carburant. La coupure s'effectue dans le circuit principal par l'intermédiaire d'un interrupteur «coup de poing».

12 Transformateurs-séparateurs pour pompes immergées

Les pompes immergées fixées au couvercle de réservoirs enterrés protégés cathodiquement doivent être isolées galvaniquement du réseau par des transformateurs de séparation. Aucune liaison conductrice ne doit exister entre le conducteur de protection de l'installation de distribution ou le conducteur d'équipotentialité et le conducteur de protection de la pompe.

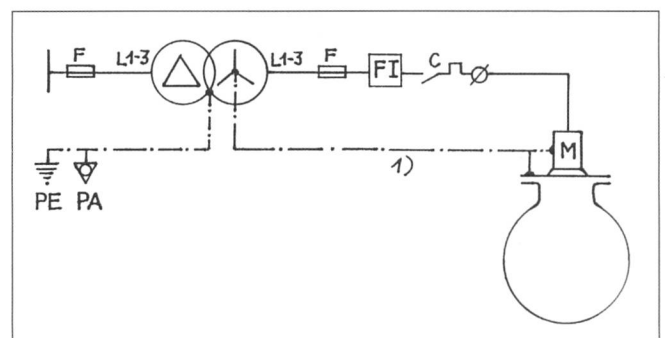


Fig. 8 Séparation galvanique

Transformateur de séparation pour pompe immergée

1) Le conducteur PE fait partie, en règle générale, de la canalisation du moteur de la pompe

13 Pièces isolantes dans les conduites de carburant

13.1 Séparation galvanique

Afin d'assurer une séparation galvanique, des pièces isolantes sont intercalées dans les conduites de remplissage des réservoirs, dans les conduites compensatrices de pression, dans les conduites de carburant et de rétention de gaz des postes distributeurs.

Seuls sont admis comme pièces isolantes dans les conduites de carburant les modèles ayant subi une épreuve de type. En outre, dans les zones 1 et 2, les pièces isolantes doivent être protégées par des éclateurs antidéflagrants approuvés (ASE 4022 8.6.3).

13.2 Séparation galvanique des colonnes distributrices

Pour les postes distributeurs pourvus de dispositifs de sécurité particuliers, il existe des recommandations spéciales pour l'utilisation de pièces isolantes et d'éclateurs antidéflagrants de types approuvés.

Des renseignements au sujet de l'emplacement de montage et du choix du type de pièces isolantes sont contenus dans les «Directives concernant l'étude de projets, l'exécution et l'exploitation de la protection cathodique des réservoirs en acier enterrés» (SGK C5f, 1990).

Autres indications importantes

14 Composants et matériels

Tous les composants et matériels, tels qu'interrupteurs, luminaires, électrovannes, etc., installés dans un emplacement explosible, doivent satisfaire au mode de protection normalisé correspondant à la zone Ex dans laquelle ils se trouvent. Leur montage doit en outre s'effectuer selon les «Conditions spéciales» qui les concernent. Attention à la désignation (X ou U) figurant sur la plaquette signalétique.

Signe X Conditions complémentaires pour une utilisation sûre
Signe U Matériel incomplet ne pouvant pas être mis en œuvre seul

15 Introduction des câbles dans les boîtiers de raccordement

A l'intérieur des colonnes distributrices (classé zone 1) et pour les autres installations situées dans des emplacements explosibles, les coffrets de raccordement auront généralement un degré de protection correspondant au mode de protection normalisé «Sécurité augmentée EExe». Afin d'atteindre le degré de protection minimum exigé IP 54, les introductions de câbles et les bouchons devront satisfaire aux exigences de la norme EN 50014. Les bornes doivent répondre aux prescriptions du mode de protection «Sécurité augmentée EExe».

16 Boîtiers de commande et de signalisation

L'appareillage de commande et de signalisation employé dans les emplacements explosibles (p.ex.: poussoirs, interrupteurs, lampes de signalisation) est principalement du matériel répondant aux exigences des modes de protection «Enveloppe antidéflagrante EExd» ou «Sécurité augmentée EExe». Les boîtiers de commande dans lesquels sont montés ces appareils doivent être d'un type approuvé en mode de protection EExe. Les bornes de raccordement des conducteurs doivent correspondre au même mode de protection.

17 Modifications de matériels antidéflagrants

Des modifications peuvent être apportées à des matériels approuvés à condition que cela soit expressément prévu et autorisé par l'approbation.

18 Protection des moteurs

Les moteurs installés dans des emplacements explosibles doivent être protégés contre les échauffements inadmissibles et contre la production d'étincelles. Dans la zone 1 de danger d'explosion:

- lors du démarrage
- en cas de surcharge
- en cas de dérangement (p.ex.: rotor bloqué ou interruption d'un conducteur polaire)

Cela est valable pour les moteurs fonctionnant en permanence ou par intermittence de même pour ceux qui sont équipés d'un variateur de vitesse et ceci pour la plage complète des vitesses. Le dispositif de protection contre les surintensités doit être contrôlé quant à son respect du facteur de durée t_E . La durée t_E ne doit pas être dépassée.

A cet effet les données suivantes sont nécessaires:

- La courbe caractéristique de déclenchement du dispositif de protection contre les surintensités (p.ex. du relais thermique ainsi que des caractéristiques I_A , I_N et t_E du moteur (selon plaquette signalétique).

Seuls les dispositifs de protection contre les surintensités approuvés doivent être installés.

Dans la zone 2 de danger d'explosion:

- lors du démarrage, uniquement pour les moteurs fonctionnant par intermittence
- en cas de surcharge
- en cas de dérangement (p.ex. interruption d'un conducteur polaire).

Cela est valable pour les moteurs équipés d'un variateur de vitesse et ceci pour la plage complète des vitesses.

19 Vannes électromagnétiques

Les vannes électromagnétiques installées dans des emplacements explosibles doivent être protégées contre des échauffements excessifs (p.ex. courts-circuits entre spires). Conformément à l'indication de leur plaquette signalétique, elles doivent être protégées par un fusible d'appareil (calibre max. 1,5 fois le courant nominal). Un mode de protection normalisé de ce fusible est prescrit s'il est lui aussi placé dans un emplacement explosible.

20 Couplage de protection à courant de défaut

Le couplage de protection à courant de défaut doit être appliqué dans les emplacements explosibles comme mesure de protection complémentaire des installations, à moins que l'une des mesures suivantes n'ait été prise:

- surveillance de l'isolement des installations au moyen d'un dispositif approuvé par l'Inspection fédérale des installations à courant fort,
- exécution des installations selon le mode de protection à sécurité intrinsèque (EEx-ia).

21 Matériels non soumis au régime de l'approbation

Peut être considérée sans risques l'utilisation de matériels et de leurs circuits pour lesquels les valeurs suivantes, selon les données du fabricant, ne sont pas dépassées:

1,2 Volt 0,1 Ampère 20 μ Joule 25 mWatt

L'énergie entrante ne doit être ni accumulée ni transformée.

22 Canalisations en câbles dans les emplacements explosibles

Les canalisations en câbles doivent présenter les propriétés requises pour résister aux contraintes chimiques, mécaniques et thermiques prévisibles. Les canalisations mobiles doivent en outre être pourvues d'une enveloppe protectrice non conductrice.

Dans les emplacements explosibles ne doivent pas exister d'autres canalisations que celles qui alimentent les installations qui s'y trouvent. Font exception les lignes de circuits à sécurité intrinsèque ainsi que celles qui appartiennent à un couplage de protection à courant de défaut et qui sont à l'aval d'un interrupteur principal commun.

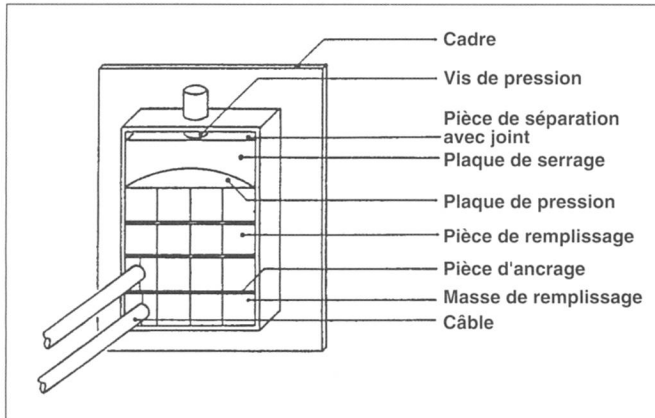


Fig. 9 Exemple d'une traversée étanche aux gaz

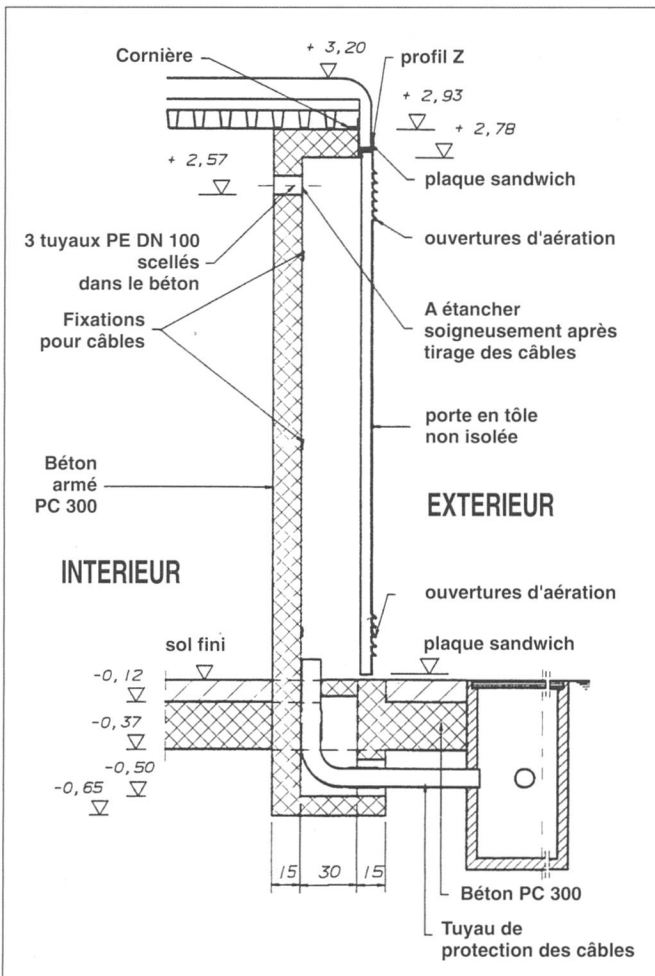


Fig. 10 Gaine technique verticale avec chambre à câbles (exemple)

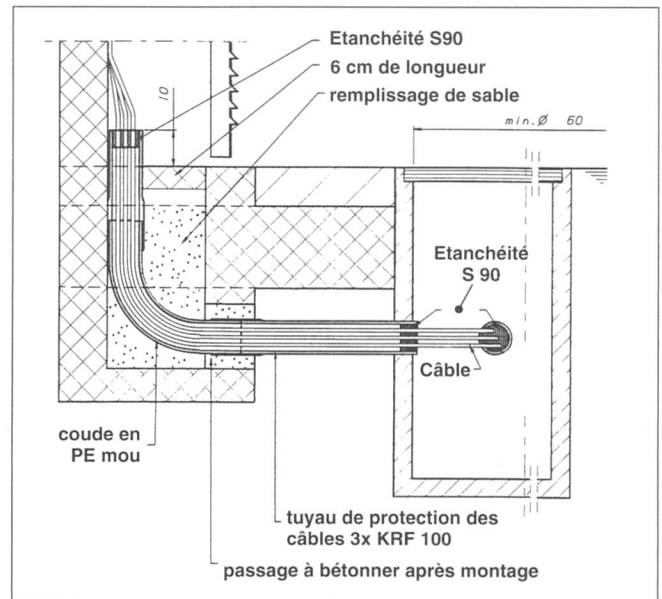


Fig. 11 Passage étanche aux gaz (exemple)

23 Traversées de câbles étanches aux gaz

Aux passages de canalisations électriques entre des emplacements dont l'un est situé en zone Ex ou dont les deux appartiennent à des zones différentes, les traversées doivent être étanches aux gaz et ignifuges. Dans la mesure du possible, ces traversées sont à placer hors des emplacements explosibles, par exemple au moyen d'une gaine technique verticale.

Dans les chambres du trou d'homme les traversées de câbles seront étanches aux produits stockés.

24 Mesures de sécurité lors de travaux aux installations électriques

Dans la règle, il n'est permis d'intervenir sur des installations situées dans des emplacements explosibles qu'après les avoir déconnectées omnipolairement, y compris le conducteur neutre.

Si cela n'est pas possible, on prendra des mesures de sécurité particulières.

25 Registre des installations et documentation

Les documents d'exécution:

- de l'installation de protection contre la foudre
- des conducteurs de terre et des points de raccordements
- des liaisons équipotentielles
- des plans de répartition en zones sont à conserver sous forme de dossiers et de plans.

Le dossier comprenant:

- les schémas électriques
- les documents et plans d'installation
- les procès-verbaux des mesures effectuées sur l'installation de protection cathodique doit être tenu sur place à disposition des organes de contrôle.

Cette article peut être obtenue en langues allemande, française et italienne auprès du bureau des imprimés de l'ASE, Seefeldstrasse 301, case postale, 8034 Zurich, tél. 01 384 92 37/38

Installazioni elettriche sicure nelle stazioni di distribuzione del carburante

Progettazione, realizzazione e esercizio delle installazioni elettriche in zone con pericolo di esplosione

Le presenti istruzioni sono un valido contributo primario per i progettisti di impianti elettrici, per installatori elettricisti, per le imprese con obbligo di controllo, come pure per gli esercenti di distributori di benzina. In Svizzera, entro la fine del 1994, le installazioni dei distributori di carburante, (colonne di benzina), dovranno essere equipaggiate del dispositivo di recupero del gas, con lo scopo di impedire in modo efficace la fuga di gas ed i vapori nocivi durante la fornitura di benzina ai distributori stessi, come pure durante il riempimento dei serbatoi dei veicoli. L'ordinanza federale per la protezione dell'ambiente prescrive per il travaso di benzina il recupero dei gas e dei vapori organici soppressi (condiz. 01.01.92). I cantoni sono responsabili per l'esecuzione. Se, in applicazione di questa ordinanza, subentrassero modifiche ad installazioni elettriche o se le stesse venissero rimpiazzate, occorrerebbe prestare maggiore attenzione a quelle situate in zone con pericolo di esplosione, vale a dire in zone Ex 0, 1, e 2. Con queste disposizioni si offre una guida per l'osservanza delle prescrizioni più importanti. Diversi sistemi vengono esaminati o approfonditi, per esempio l'impianto parafulmine, il collegamento equipotenziale, la messa a terra, possibilità di disinserimento, ecc.

Rudolf Durrer

1 Riassunto

- 2 Prescrizioni, regole, raccomandazioni, validità
- 3 Classificazione in zone con pericolo di esplosione
- 4 Zone con pericolo di esplosione
- 5 Protezione contro il fulmini
- 6 Conduttore principale d'equipotenzialità
- 7 Conduttori supplementari d'equipotenzialità
- 8 Condotte di aerazione con scaricatore
- 9 Prese di messa a terra
- 10 Possibilità di disinserimento
- 11 Selettività
- 12 Trasformatore di separazione per pompe a immersione
- 13 Giunti isolanti nelle tubazioni del carburante
- 14 Componenti e materiali
- 15 Introduzione dei cavi nelle scatole di derivazione
- 16 Scatole di comando e di segnalazione
- 17 Modifiche al materiale antideflagrante
- 18 Protezione dei motori
- 19 Valvole elettromagnetiche
- 20 Connessione protettiva a corrente di difetto

Indirizzo dell'autore:

Rodolfo Durrer, Ing. STS, Ispettore, Ispettorato federale degli impianti a corrente forte e membro delle FK 31, Seefeldstrasse 301, 8008 Zurigo.

- 21 Materiale non soggetto ad approvazione
- 22 Posa dei cavi in zone con pericolo di esplosione
- 23 Introduzione dei cavi ermetica ai gas
- 24 Misure di protezione in caso di lavori alle installazioni elettriche
- 25 Registro delle installazioni e documentazione

2 Prescrizioni - Regole - Raccomandazioni - Validità

Le prescrizioni attualmente in vigore devono essere applicate integralmente:

- alle nuove installazioni
- alle installazioni esistenti, la cui sicurezza per le persone e le cose non è più conforme
- agli impianti che devono essere totalmente sistemati
- agli impianti che devono essere ampliati, parzialmente sistemati, revisati o riparati, in quanto ciò sia possibile senza profonde modifiche alle parti di impianto non toccati da tali lavori.

Le installazioni elettriche, gli equipaggiamenti, e i materiali devono sottostare alle norme e alle raccomandazioni seguenti:

Norme tecniche dell'ASE:

- Prescrizioni sugli impianti elettrici interni PII ASE 1001-1 a 3. nuovo: norme tecniche, installazioni a bassa tensione NTIBT

Norme di sicurezza dell'ASE:

- Materiale elettrico per zone con pericolo di esplosione (ASE-EN 50014 a 50020, 50028, 50039)
- Prescrizioni di sicurezza per materiale antideflagrante nei distributori (ASE-TP 31/1 D-d)

Regole dell'ASE per la stima del pericolo di esplosione:

- Ripartizione delle zone (ASE 3307)

Regole dell'ASE per la messa a terra come misura di protezione nelle installazioni elettriche (ASE 3569)

Raccomandazioni dell'ASE per le installazioni di protezione contro i fulmini (ASE 4022)

Raccomandazione dell'ASE per le terre di fondazione (ASE 4113)

Direttive della Commissione contro la corrosione:

- Studio dei progetti, esecuzione e esercizio della protezione catodica dei serbatoi in acciaio interrati.

SGK: Società Svizzera della protezione contro la corrosione (SGK c5f).

Questi documenti possono essere richiesti a:

Associazione Svizzera degli Elettrotecnici ASE, Amministrazione degli stampati, Seefeldstrasse 301, 8034 Zurigo, telefono 01 384 91 11, telefax 01 422 14 26

3 Classificazioni in zone con pericolo di esplosione

Le zone con pericolo di esplosione e la suddivisione in zone sono di competenza e definite dall'ufficio della polizia cantonale del fuoco in collaborazione con gli uffici competenti per la protezione sul lavoro (PII Ex. 24 300.1).

La classificazione è basata sugli esempi delle regole dell'ASE per la stima del rischio di esplosione «Ripartizione in zone» (ASE 3307) e sulle Direttive della Commissione contro la corrosione SGH c5f



Figura 1 Zone Ex nei pressi di colonne di distributori automatici di benzina (ASE 3307)

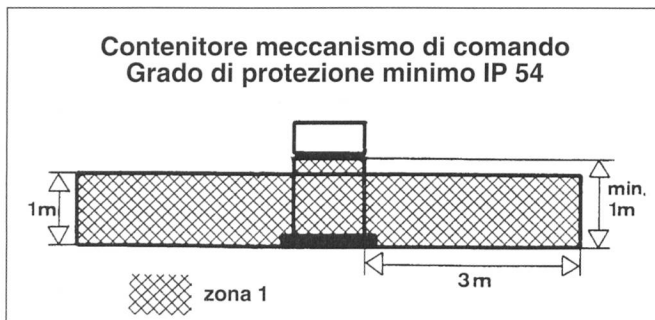


Figura 2 Zona Ex nei pressi di una colonna per la distribuzione di benzina (ASE 3307)

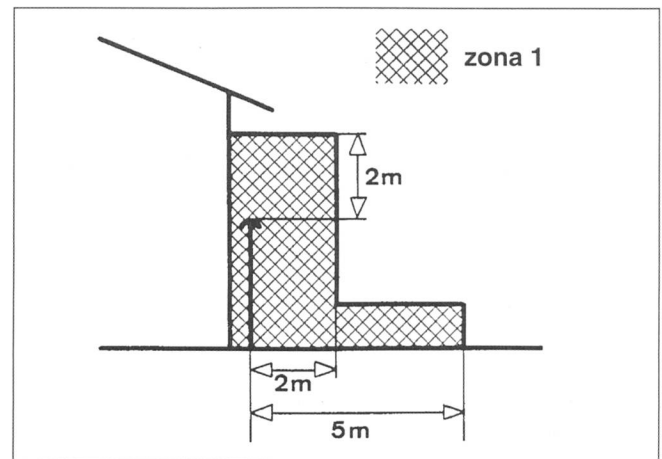


Figura 3 Zone Ex nei pressi di una condotta di aerazione compensatrice della pressione (ASE 3307)

concernente l'ubicazione a rischio dei serbatoi contenenti liquidi con il punto di infiammabilità inferiore o uguale a 55 °C.

4 Zone con pericolo di esplosione

Le zone con pericolo di esplosione sono suddivise secondo la probabilità di presenza di una atmosfera capace di esplosione nelle 3 zone seguenti:

Zona 0

Zona nella quale è presente un'atmosfera capace di esplosione in continuità, o per lungo tempo, oppure per breve tempo ma spesso.

Zona 1

Zona nella quale può essere presente una atmosfera capace di esplosione in servizio normale, periodicamente, oppure occasionalmente.

Zona 2

Zona nella quale una atmosfera capace di esplosione può essere presente raramente e solo per breve tempo.

5 Protezione contro i fulmini

Di regola generale, tutti i fabbricati, dove si trovano zone con pericolo di deflagrazione, devono essere equipaggiati con rispettivo impianto parafulmine. Al momento è allo studio un regolamento con concetto di armonizzazione per tutta la Svizzera sulla protezione contro il fulmini delle installazioni dei distributori di benzina.

5.1 Protezione esterna contro i fulmini

La protezione esterna deve essere stabilita in modo che le parti del fabbricato non possano né infiammarsi, né danneggiarsi durante la scarica delle sovratensioni atmosferiche.

La corrente del fulmine deve essere convogliata a terra attraverso un conduttore metallico garante della più piccola caduta di tensione possibile.

5.2 Protezione interna contro i fulmini

La misura di protezione più importante è la corretta applicazione del principio dell'equipotenzialità; consiste infatti nel collegare galvanicamente fra di loro tutti gli elementi estesi della costruzione, come pure le condotte provenienti dall'esterno.

E' comunque necessario prendere nota che i serbatoi interrati e protetti catodicamente, come pure le loro condotte o tubazioni, non devono essere collegati né al conduttore di protezione contro i fulmini, né al conduttore di equipotenzialità.

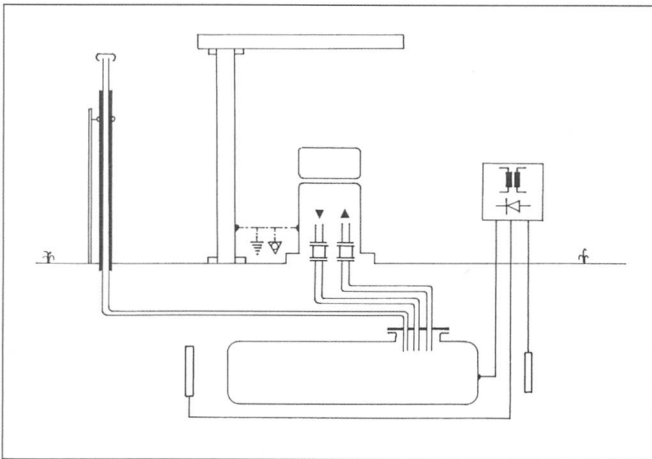


Figura 4 Stazione di distribuzione del carburante con serbatoio interrato protetto catodicamente

La separazione galvanica e il potenziale di protezione devono essere mantenuti.

In merito ai dettagli per l'esecuzione dell'impianto parafulmine sono da considerare le direttive per gli impianti contro i fulmini (ASE 4022) valevoli per tutta la Svizzera.

E' raccomandabile, già al momento della pianificazione, di definire le misure di protezione in collaborazione con l'organo cantonale competente della polizia cantonale del fuoco.

6 Conduttore principale d'equipotenzialità

Ogni fabbricato deve essere equipaggiato di un conduttore principale di equipotenzialità. La sezione del conduttore principale d'equipotenzialità può ammontare alla metà del conduttore di protezione. La sua conduttanza deve essere almeno uguale a quella di un conduttore in rame di 4 mm^2 . Tuttavia non è necessario che superi i 25 mm^2 di rame.

In caso di impianto parafulmine esistente, la sua sezione minima deve equivalere a 10 mm^2 in rame.

All'impianto principale di equipotenzialità devono essere allacciati:

- Gli elettrodi di terra (terra delle fondazioni)
- Il conduttore principale di protezione
- Le condotte principali di aria compressa, del riscaldamento e dell'acqua
- Il conduttore PEN della linea di alimentazione
- Gli elementi metallici estesi della costruzione
- Le condotte o tubazioni del carburante non incluse nel concetto della protezione catodica
- L'impianto di protezione contro i fulmini
- Gli scaricatori delle sovratensioni (spinterogeni)

7 Conduttori supplementari d'equipotenzialità

Le zone a rischio di esplosione classificate in zone 0 e 1 devono in ogni caso essere equipaggiate con un conduttore supplementare di equipotenzialità. Questo collegamento supplementare, che collega fra di loro le masse conduttrici degli apparecchi non elettrici, deve includere tutta l'installazione situata all'interno delle zone con pericolo di esplosione.

La conduttanza del conduttore supplementare di equipotenzialità deve almeno corrispondere a quelle di un conduttore in rame di 4 mm^2 (NTIBT 41 422)

Al conduttore supplementare di equipotenzialità devono essere collegate:

- tutte le parti conduttrici degli apparecchi, recipienti, ecc., con una superficie esterna superiore a $0,5 \text{ m}^2$.
- Le condotte e le tubazioni con una lunghezza superiore ai 3 metri.

I serbatoi di carburante, protetti catodicamente e interrati come pure il loro dispositivo per il recupero dei gas, le loro condotte di riempimento, le condotte per la compensazione della pressione, ecc., non devono essere collegate al conduttore di terra della installazione di protezione contro i fulmini, nè al conduttore di equipotenzialità delle colonne. Il potenziale di protezione deve in effetti essere mantenuto. Di conseguenza, le condotte di aerazione e compensatrici della pressione, devono essere protette contro i contatti diretti (protezione delle persone) tramite una isolamento appropriata.

8 Condotte di aerazione con scaricatore

(Condotte di compensazione della pressione)

Le condotte di aerazione posate in superficie, all'aria aperta e raccordate ad una protezione catodica, sono sovente esposte a scariche atmosferiche dirette (fulmini).

Queste condotte devono essere disposte in modo che esse siano distanziate almeno di 2 metri dalle strutture metalliche collegate a terra normalmente (avantetti, pensiline, ecc.).

Con questo sistema si evita, in caso di sovratensione atmosferica, il manifestarsi di tensioni distruttrici fra le parti dell'installazione con differenti potenziali.

Se questa distanza non può essere rispettata, è necessario effettuare il montaggio di uno scaricatore di tipo antideflagrante (scaricatore contro i fulmini). Gli elementi con scarica d'arco devono essere muniti di un genere di protezione all'accensione normalizzato e ammesso per la zona corrispondente (PII Ex. 41 310.3).

Le tubazioni e le condotte di aerazione devono essere protette contro i contatti diretti (protezione delle persone) tramite uno strato isolante al polietilene applicato in officina o tramite un manicotto isolante.

E' necessario sorvegliare che l'isolazione non sia rovinata o «ferita» dalle eventuali bride di fissazione.

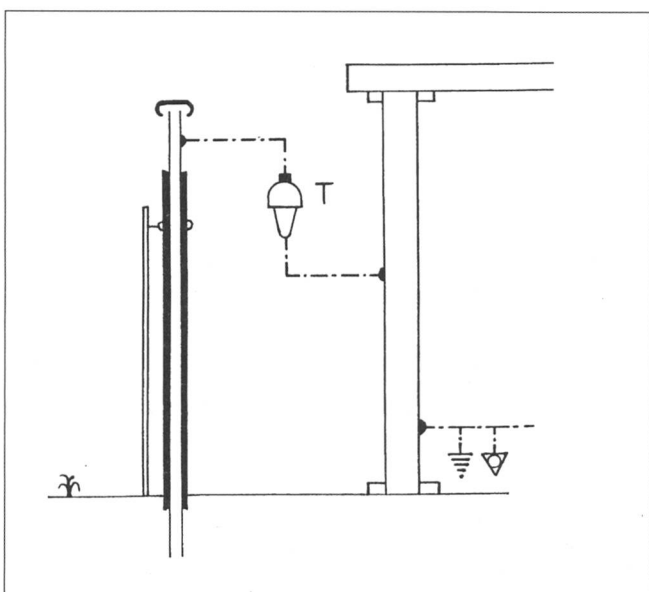


Figura 5 Scaricatore di tipo antideflagrante

9 Prese di messa a terra

Come elettrodi di messa a terra possono essere utilizzati:

- i ferri della fondazione del cemento armato,
- le condotte dell'acqua, i nastri metallici, i picchetti di terra.

In ogni caso è necessario che l'impresa con obbligo di controllo, (distributori di energia o imprese alimentate in alta tensione, determini il tipo di elettrodo di terra.

Le norme per l'esecuzione delle prese di messa a terra sono:

- Le raccomandazioni dell'ASE per le terre di fondazione (ASE 4113)
- Le regole dell'ASE per la messa a terra come misura di protezione nelle installazioni elettriche (ASE 3569)

10 Possibilità di disinserimento

Allorquando delle installazioni elettriche sono situate in una zona con pericolo di esplosione, il circuito del conduttore neutro deve essere disinseribile contemporaneamente ai conduttori polari.

Gli apparecchi che, al momento di una perturbazione devono rimanere obbligatoriamente in servizio con lo scopo di evitare un aumento del pericolo, non devono essere inclusi nel circuito di disinserimento d'urgenza. Essi devono essere raccordati ad un circuito indipendente. Ciò si applica alle installazioni di sorveglianza e di allarme, ai dispositivi di protezione, ai regolatori, all'illuminazione di soccorso, ecc.

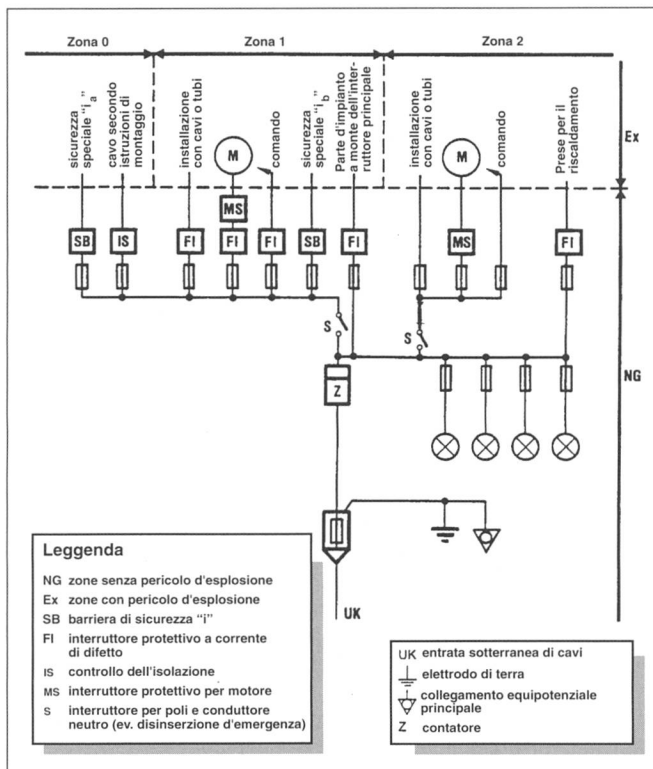


Figura 6 Possibilità di disinserimento

(PII ASE 1000.2. 1985, Ex 41 130.1 e)

Revisione 1993 per Zona 2. Protezione a corrente di difetto obbligatoria per prese e riscaldamento

11 Selettività

11.1 Comandi delle differenti parti dell'installazione

Il comando delle differenti parti dell'installazione si effettua tramite un interruttore manuale o attraverso dei teleruttori, comandati essi

stessi attraverso dei circuiti logici o che agiscono sui circuiti principali di corrente.

11.2 Stato di riposo

Allo stato di riposo, cioè di non funzionamento, i circuiti situati in zone con pericolo di esplosione devono essere senza tensione con l'eccezione delle installazioni di sorveglianza e di allarme, dei dispositivi di sorveglianza, dell'illuminazione di soccorso, dell'automatico per schede a codice, ecc.

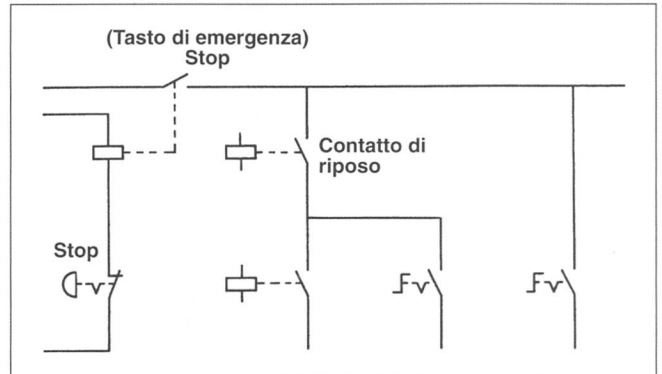


Figura 7 Principio del disinserimento selettivo

11.3 Disinserimento di emergenza

Se nel caso di una perturbazione, degli apparecchi restanti in servizio sono una fonte di aumento del pericolo, il loro circuito d'alimentazione deve poter essere immediatamente interrotto da un luogo situato in zona non esplosiva (interruzione d'emergenza).

Questo, è particolarmente il caso per le pompe del carburante. L'interruzione deve essere effettuata sul circuito principale attraverso un tasto d'emergenza a «pugno» di colore rosso.

12 Trasformatore di separazione per pompe a immersione

Le pompe immerse e fissate direttamente sul coperchio del serbatoio interrato protetto catodicamente devono essere isolate galvanicamente dall'alimentazione della rete tramite un trasformatore di separazione. Non deve esistere assolutamente alcun collegamento conduttore di protezione tra l'installazione di distribuzione o il conduttore di equipotenzialità e il conduttore di protezione della pompa.

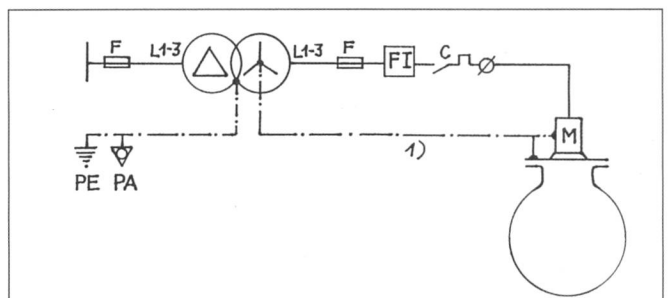


Figura 8 Separazione galvanica

Trasformatore di separazione per pompa a immersione.

1) Il conduttore PE, di regola, è conglobato nella linea

13 Giunti isolanti nelle tubazioni del carburante

Allo scopo di assicurare un'assoluta separazione galvanica, dei giunti isolanti devono essere intercalati nelle tubazioni di riempimento dei serbatoi, nelle condotte di compensazione della pressione (tubi

di aerazione) e nelle tubazioni di recupero del gas dei posti di distribuzione.

I soli giunti ammessi come pezzi isolanti da montare nelle tubazioni del carburante sono puramente quelli approvati e che hanno subito una prova del tipo. In oltre, nelle zone 1 e 2, i giunti isolanti devono essere protetti da scaricatori (spinterogeni) di tipo antideflagrante approvati.

Delle informazioni sul soggetto del luogo di posa e della scelta del tipo di giunto isolante sono contenute nelle «Direttive concernenti lo studio dei progetti, l'esecuzione e l'esercizio della protezione catodica dei serbatoi in acciaio interrati» (SGK c5f, 1990).

Altre indicazioni importanti

14 Componenti e materiali

Tutti i componenti e i materiali, come per esempio gli interruttori, lampadari, valvole elettromagnetiche, ecc., installati in una zona con pericolo di esplosione, devono soddisfare il modo di protezione normalizzato corrispondente alla zona Ex nella quale vengono montati. Il loro montaggio deve essere inoltre effettuato secondo le «condizioni speciali» che li concernono. Attenzione alla designazione (X o U) figurante sull'etichetta.

Segno X Condizioni complementari per una utilizzazione sicura

Segno U Materiale incompleto che non può essere messo in opera da solo

15 Introduzione dei cavi nelle scatole di derivazione

All'interno delle colonne di distribuzione (classificate come zona 1), e per le altre installazioni situate in zone con pericolo di esplosione, le scatole di raccordo avranno generalmente un genere di protezione normalizzato a «sicurezza maggiorata EEx e». Esse dovranno essere chiuse scrupolosamente. Le introduzioni dei cavi e i «premi-stoppa» in materia plastica dovranno essere approvati EEx e. Per ottenere e garantire il grado di protezione minimo richiesto IP 54 (sicurezza maggiorata) EEx e, le introduzioni dei cavi con i rispettivi premi-stoppa, sono da eseguire in modo che corrispondano alle Norme EN 50 014 (simbolo EEx e II e numero di prova).

I morsetti devono corrispondere alle esigenze del modo di protezione a «Sicurezza maggiorata EEx e».

16 Scatole di comando e di segnalazione

Le apparecchiature di comando e di segnalazione impiegate nelle zone con pericolo di esplosione, (p.es. interruttori, tasti, lampade a spia e di segnalazione) devono corrispondere alle esigenze dei sistemi di protezione «Contenitore antideflagrante EEx d) o a sicurezza maggiorata EEx e. Le scatole di comando nelle quali sono montate queste apparecchiature devono essere di un tipo approvato secondo il modo di protezione EEx e. I morsetti di raccordo dei conduttori devono pure corrispondere al medesimo grado di protezione.

17 Modifiche al materiale antideflagrante

Delle modifiche a del materiale approvato, possono essere solamente effettuate alla condizione che questo sia espressamente previsto e autorizzato dalla approvazione.

18 Protezione dei motori

I motori montati in una zona con pericolo di esplosione devono essere protetti contro i surriscaldamenti inammissibili e contro la produzione di scintille.

Nella zona 1 di pericolo di esplosione:

- al momento della partenza
- in caso di sovraccarico
- in caso di guasto (p.es. rotore bloccato o interruzione di un conduttore polare)

Ciò è valevole per i motori funzionanti in permanenza o ad intermittenza, come pure per quelli equipaggiati di un variatore di velocità e questo per tutta la gamma delle velocità. Il dispositivo di protezione contro le sovrintensità deve essere controllato in merito al rispetto del fattore di durata t_E . La durata t_E non deve essere sorpassata.

A questo scopo sono da osservare i dati seguenti:

- La curva caratteristica di disinserimento del dispositivo di protezione contro le sovrintensità (p.es. del relais termico come pure le caratteristiche I_A , I_N et t_E del motore. (Secondo la placchetta di segnalazione del motore.)

Possono essere montati puramente i dispositivi di sovrintensità approvati.

Nella zona 2 di pericolo di esplosione:

- al momento della partenza, ma unicamente per i motori funzionanti a intermittenza
- in caso di sovraccarico
- in caso di guasto (p.es. interruzione di un conduttore polare)

Ciò è valevole per i motori equipaggiati di un variatore di velocità e questo per tutta la gamma delle velocità.

19 Valvole elettromagnetiche

Le valvole elettromagnetiche installate in una zona con pericolo di esplosione, devono essere protette contro i riscaldamenti eccessivi (p.es. cortocircuito fra le spire). In conformità alle indicazioni della loro placchetta di segnalazione, esse devono essere protette da un fusibile per apparecchi (calibro massimo 1,5 volte l'intensità nominale). Un modo di protezione normalizzato di questo fusibile è prescritto anche se lo stesso è posato in una zona con pericolo di esplosione.

20 Connessione protettiva a corrente di difetto

La connessione protettiva a corrente di difetto deve essere applicata in tutte le zone con pericolo di esplosione come misura di protezione complementare delle installazioni, a meno che una delle seguenti misure non sia stata adottata:

- sorveglianza dell'isolazione, ammessa dall'ispettorato federale per gli impianti a corrente forte
- esecuzione delle installazioni secondo il sistema di protezione a sicurezza intrinseca (sicurezza propria EEx-ia).

21 Materiale non soggetto ad approvazione

Può essere considerata senza rischio l'utilizzazione di materiale e dei loro circuiti per i quali i valori seguenti, secondo i dati del fabbricante, non sono sorpassati:

1,2 V 0,1 Ampère 20 μ Joule 25 mWatt

L'energia entrante non deve essere nè accumulato nè trasformata.

22 Posa dei cavi in zone con pericolo di esplosione

Le condutture in cavi devono avere le proprietà richieste per resistere alle sollecitazioni chimiche, meccaniche e termiche prevedibili.

Le condutture mobili devono inoltre avere una guaina di protezione comune, rinforzata e non conduttrice.

In zone con pericolo di esplosione possono essere posate condutture elettriche, che servono per gli impianti che si trovano in queste zone.

Fanno eccezione condutture con sicurezza propria e quelle comprese in una connessione protettiva a corrente di difetto ed allacciate al medesimo interruttore principale comune.

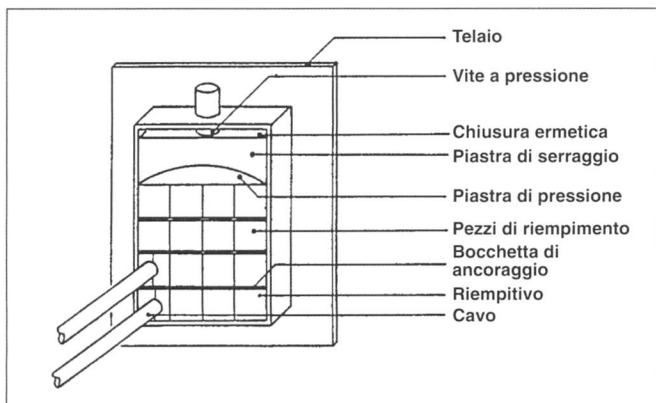


Figura 9 Esempio di una attraversata stagna ai gas

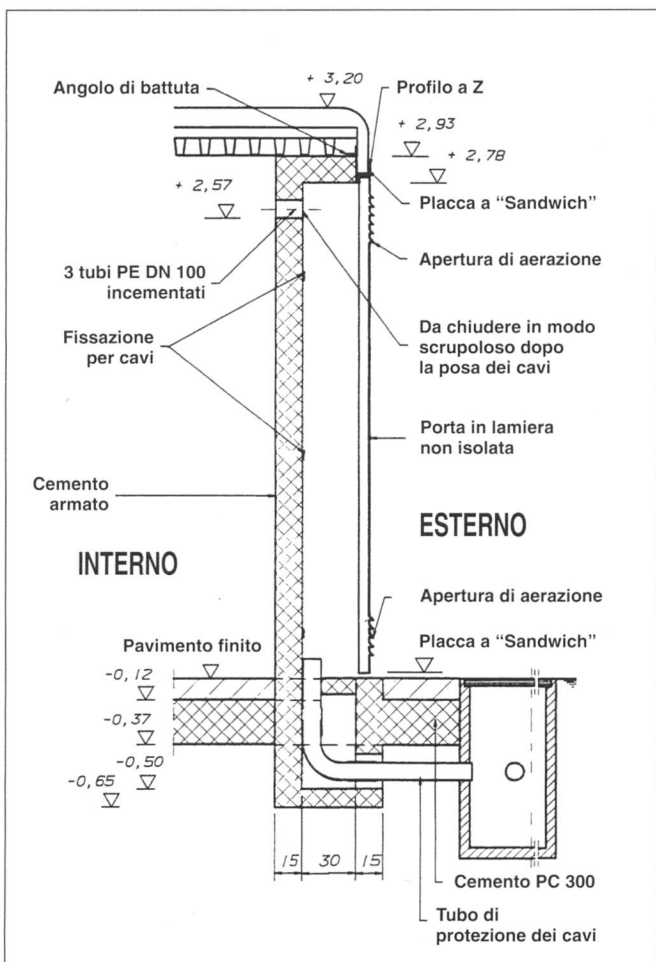


Figura 10 Zona della salita dei cavi con pozzetto (esempio)

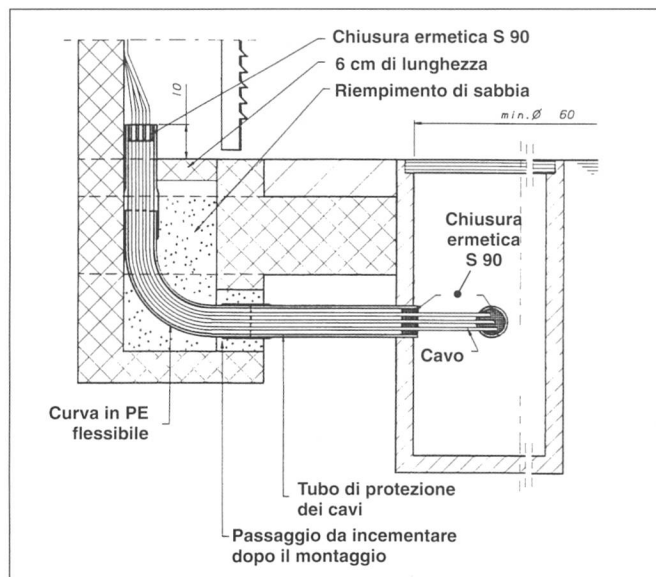


Figura 11 Compartimento di separazione (esempio)

23 Introduzione dei cavi ermetica ai gas

Al passaggio delle condutture elettriche tra zone con pericolo di esplosione e zone normali o tra zone con classificazione differente, gli attraversamenti devono essere eseguiti in modo stagno e impermeabile ai gas e devono essere di un tipo ignifugo.

Nella misura del possibile, questi attraversamenti sono da piazzare al di fuori delle zone con pericolo di esplosione, per esempio tramite un condotto tecnico verticale.

Nelle camere di passaggio «d'uomini» (pozzetti) gli attraversamenti dei cavi dovranno essere stagni ai prodotti in stoccaggio.

24 Misure di protezione in caso di lavori alle installazioni elettriche

In impianti situati in zone con pericolo di esplosione, si deve lavorare solo dopo avere disinserito tutti i conduttori polari, compreso il conduttore neutro. Se ciò non fosse possibile, si dovranno adottare misure speciali di sicurezza.

25 Registro delle installazioni e documentazione

Documenti per l'esecuzione:

- dell'impianto per la protezione contro i fulmini
- dei conduttori di terra e dei punti di raccordo
- dei collegamenti equipotenziali
- dei piani di ripartizione delle zone

sono da custodire sotto forma di «dossier» e di piani.

Il «dossier» comprendente:

- gli schemi elettrici
- i documenti e i piani delle installazioni
- i processi verbali delle misure effettuate sull'installazione a protezione catodica

deve essere tenuto a disposizione degli organi di controllo.

Questo articolo è ottenibile in tedesco, francese e italiano all'amministrazione degli stampati dell'ASE, Seefeldstrasse 301, casella postale, 8034 Zurigo, telefono 01 384 92 37/38

Normung Normalisation

Einführung

Unter dieser Rubrik werden alle Normenentwürfe, die Annahme neuer CENELEC-Normen, die neu herausgegebenen Technischen Normen des SEV sowie die zurückgezogenen Normen bekanntgegeben. Es wird auch auf weitere Publikationen im Zusammenhang mit Normung und Normen hingewiesen (z.B. Nachschlagewerke, Berichte). Die Tabelle im Kasten gibt einen Überblick über die verwendeten Abkürzungen.

Normenentwürfe werden in der Regel nur einmal, in einem möglichst frühen Stadium zur Kritik ausgeschrieben. Sie können verschiedenen Ursprungs sein (IEC, CENELEC, SEV). Einzelheiten werden durch die IEC/CENELEC-Zusammenarbeitsvereinbarung bestimmt.

Mit der Bekanntmachung der Annahme neuer CENELEC-Normen wird ein wichtiger Teil der Übernahmeverpflichtung erfüllt.

Introduction

Sous cette rubrique seront communiqués tous les projets de normes, l'approbation de nouvelles normes CENELEC, les nouvelles normes techniques éditées de l'ASE ainsi que les normes retirées. On attirera aussi l'attention sur d'autres publications en liaison avec la normalisation et les normes (p.ex. ouvrages de référence, rapports). Le tableau dans l'encadré donne un aperçu des abréviations utilisées.

En règle générale, les projets de normes ne sont soumis qu'un fois à l'enquête, à un stade aussi précoce que possible. Ils peuvent être d'origines différentes (CEI, CENELEC, ASE). Les détails sont fixés dans les accords de coopération avec la CEI/CENELEC.

Avec la publication de l'acceptation de nouvelles normes CENELEC, une partie importante de l'obligation d'adoption est remplie.

Zur Kritik vorgelegte Entwürfe

Im Hinblick auf die spätere Übernahme in das Normenwerk des SEV werden folgende Entwürfe zur Stellungnahme ausgeschrieben. Alle an der Materie Interessierten sind hiermit eingeladen, diese Entwürfe zu prüfen und eventuelle Stellungnahmen dazu dem SEV schriftlich einzureichen.

Die ausgeschrieben Entwürfe können, gegen Kostenbeteiligung, bezogen werden beim Sekretariat des CES, Schweizerischer Elektrotechnischer Verein, Postfach, 8034 Zürich.

prEN 61082-1: 1993

Preparation of documents used in electrotechnology – Part 1: General requirements

[IEC 1082-1: 1991]

FK 3

12E (C.O.) 147

Methods of measurement for equipment used in digital microwave radio transmission system – Part 3: Measurements on satellite earth stations – Section 5: Up- and down-converters

[IEC 835-3-5]

UK 12E

13 (Sec.) 1038

Alternating current static var-hour meters for reactive energy (classes 2 and 3)

FK 13

Bedeutung der verwendeten Abkürzungen Signification des abréviations utilisés

CENELEC-Dokumente

(SEC)	Sekretariatsentwurf
PQ	Erstfragebogen
UQ	Fortschreibfragebogen
prEN	Europäische Norm – Entwurf
prENV	Europäische Vornorm – Entwurf
prHD	Harmonisierungsdokument – Entwurf
prA ..	Änderung – Entwurf (Nr.)
EN	Europäische Norm
ENV	Europäische Vornorm
HD	Harmonisierungsdokument
A ..	Änderung (Nr.)

Documents du CENELEC

	Projet de secrétariat
	Questionnaire préliminaire
	Questionnaire de mise à jour
	Projet de norme européenne
	Projet de prénorme européenne
	Projet de document d'harmonisation
	Projet d'Amendement (N°)
	Norme européenne
	Prénorme européenne
	Document d'harmonisation
	Amendement (N°)

IEC-Dokumente

(Sec.)	Committee Draft
(C.O.)	Draft International Standard
IEC	International Standard of the IEC
A ..	Amendment (Nr.)

Documents de la CEI

	Projet de Comité
	Projet de Norme internationale
	Norme internationale de la CEI
	Amendement (N°)

Sprachfassungen

d	deutsche Sprachfassung
d,f	getrennte deutsche und französische Sprachfassung
e/f	kombinierte englische und französische Sprachfassung

Langue

	Version allemande
	Version allemande et française séparée
	Version anglaise et française combinée

Weitere

FK ..	Fachkommission des CES bzw. Kommission des SEV (siehe Jahreshft)
FK ..*	Referenzangabe für inaktive FK

Autres

	Commission Techniques du CES ou Commission de l'ASE (voir Annuaire)
	Références pour une Commission inactive

Projets de normes mis à l'enquête

En vue d'une reprise ultérieure dans le répertoire des normes de l'ASE, les projets suivants sont mis à l'enquête. Tous les intéressés à la matière sont invités à étudier ces projets et à adresser, par écrit, leurs observations éventuelles à l'ASE.

Les projets mis à l'enquête peuvent être obtenus, contre participation aux frais, auprès du Secrétariat du CES, Association Suisse des Electriciens, case postale, 8034 Zurich.

prHD 428.2.1 S1: 1993

Three phase oil-immersed distribution transformers 50 Hz, from 50 to 2500 kVA with highest voltage for equipment not exceeding 36 kV – Part 2: Distribution transformers with cable boxes on the high voltage and/or low voltage side – Section 1: General requirements

FK 14

prHD 523.2 S2: 1993

Specification for flexible insulating sleeving – Part 2: Methods of tests [IEC 684-2: 1984 + A1: 1992]

FK 15C

17A (Sec.) 378A

Draft-Amendment to IEC 56: High-voltage alternating current circuit-breakers

FK 17A

Normung

17A (Sec.) 379A Draft-Amendment to IEC 427: Synthetic testing of high-voltage alternating current circuit-breakers	FK 17A	prEN 60094-7: 1993 Magnetic tape sound recording and reproducing systems – Part 7: Cassette for commercial tape records and domestic use [IEC 94-7: 1986]	FK 29
17A (Sec.) 380 Draft – High-voltage alternating current circuit-breakers. Guide for short-circuit and switching test procedures for metal enclosed and dead tank circuit-breakers	FK 17A	prEN 60651: 1993 Sound level meters [IEC 651: 1979]	FK 29
prEN 61128: 1993 AA Alternating current disconnectors – Bus-transfer current switching by disconnectors [IEC 1128: 1992]	FK 17A	prEN 60804: 1993 Integrating-averaging sound level meters [IEC 804: 1985 + A1: 1989]	FK 29
prEN 61128: 1993 AB Alternating current disconnectors – Bus-transfer current switching by disconnectors [IEC 1128: 1992, modified]	FK 17A	34A (Sec.) 472 Lamps – Amendment to IEC 1167 to add information for specific effective UV radiation	FK 34A*
EN 50089: 1992/prA1: 1993 Cast resin partitions for metal enclosed gas-filled high-voltage switch-gear and controlgear	FK 17C	34A (Sec.) 473 Lamps – Amendment to IEC 810 to introduce an optional wide-band random vibration test	FK 34A*
prHD 603 S1: 1993 Distribution cables of rated voltages 0,6/1 kV	FK 20B	34A (Sec.) 474 Lamps – Amendment to IEC 155: Starters for tubular fluorescent lamps – Revision of fig. 9 to update test circuit	FK 34A*
prHD 605 S1: 1993 Electric cables: Additional test methods	FK 20B	34A (Sec.) 482 Lamps – IEC 357 Amendment to add dimensions for luminaires and align rim thickness for 35 and 51 mm reflector lamps	FK 34A*
23E (Sec.) 149 Portable residual current devices for household and similar use	FK 23E	34A (Sec.) 483 Lamps – Amendment to IEC 662 to add data sheets for 150 W, 250 W and 400 W high colour rendering high pressure sodium lamps	FK 34A*
29 (C.O.) 203 Draft IEC 651 – Amendment 1: Sound level meters [IEC 651: 1979/future A1]	FK 29	34A (Sec.) 484 Lamps – Amendments to IEC 357 to add data sheets for general purpose lamps with GY 4 (48 mm) and BA 15d (70 mm) caps and to complete clause 3 – Guidance for the application of tungsten halogen lamps	FK 34A*
29 (C.O.) 204 Draft IEC 804 – Amendment 2: Integrating-averaging sound level meters [IEC 804: 1985/future A2]	FK 29	34A (Sec.) 485 Lamps – Amendment to IEC 901 to delete minimum rated flux	FK 34A*
60A (C.O.) 154 Draft Amendment 3 to IEC 94-3 (1979): Magnetic tape sound recording and reproducing systems – Part 3: Methods of measuring the characteristics of recording and reproducing equipment for sound on magnetic tape [IEC 94-3: 1979]	FK 29	34A (Sec.) 486 Lamps – Amendment to IEC 81 to IEC 901 to increase the starting test voltage, minimum open circuit voltage and non-reclosure voltage	FK 34A*
prEN 60094-1: 1993 Magnetic tape sound recording and reproducing systems – Part 1: General conditions and requirements [IEC 94-1: 1981]	FK 29	34A (Sec.) 487 Lamps – IEC 662 High pressure sodium vapour lamps. Amendment to clause 8.5/8.6 to amend the selection of reference lamps	FK 34A*
prEN 60094-2: 1993 Magnetic tape sound recording and reproducing systems – Part 2: Calibration tapes [IEC 94-2: 1975 + A2: 1991]	FK 29	34A (Sec.) 490 Lamps – IEC 432 Tungsten halogen lamps for domestic and similar lighting purposes – Part 2: Safety specification for incandescent lamps	FK 34A*
prEN 60094-5: 1993 Magnetic tape sound recording and reproducing systems – Part 5: Electrical magnetic tape properties [IEC 94-5: 1988]	FK 29	34A (Sec.) 494 Lamps – Amendment to IEC 662 to add lamp operating limits for ballast design for colour improved lamps	FK 34A*
		34A (Sec.) 495 Lamps – Amendment to IEC 81 as listed in the introductory note (Proposals A to E)	FK 34A*
		34A (Sec.) 496 Lamps – IEC 983: Miniature lamps – 2nd edition	FK 34A*

- EN 60360: 1989/prA1: 1993** **FK 34A***
Standard method of measurement of lamp cap temperature rise
[IEC 360: 1987/A1: 1993]
- EN 60924: 1991/prA1: 1993** **FK 34C**
D.C. supplied electronic ballasts for tubular fluorescent lamps – General and safety requirements
[IEC 924: 1990/A1: 1993]
- EN 60928: 1991/prA2: 1993** **FK 34C**
A.C. supplied electronic ballasts for tubular fluorescent lamps – General and safety requirements
[IEC 928: 1990/A1: 1992 + A2: 1993]
- 34D (Sec.) 288** **FK 34D**
Luminaires – IEC 570-2: Electrical supply track systems for luminaires – Part 2: Mixed supply systems for class I and class III
- 34D (Sec.) 292** **FK 34D**
Luminaires – Amendments to IEC 598-1, proposals A and B
- 34D (Sec.) 293** **FK 34D**
IEC 598-2-XX: Luminaires for use in clinical areas of hospitals and health care buildings
- 35 (Sec.) 845** **FK 35**
Deletion of System Letter «U» from IEC 86-1
- prEN 169 200 Issue 1: 1993** **FK 49**
Sectional Specification: Quartz crystal controlled oscillators (qualification approval)
- prEN 169 201 Issue 1: 1993** **FK 49**
Blank Detail Specification: Quartz crystal controlled oscillators (qualification approval)
- 75 (Sec.) 177** **FK 50 (75)**
Classification of environmental conditions – Amendment No. 4 to IEC 721-3-3: Stationary use at weatherprotected locations. Addition to table II high air temperature, low air pressure
- 75 (Sec.) 178** **FK 50 (75)**
Classification of environmental conditions – Amendment No. 3 to IEC 721-3-4: Stationary use at non-weatherprotected locations. Addition to table II low air pressure
- 75 (Sec.) 179** **FK 50 (75)**
Classification of environmental conditions – Amendment No. 2 to IEC 721-3-5: Ground vehicle installations. Addition of new table IA low air pressure and introduction of values in table VI re impact from foreign bodies
- 75 (Sec.) 180** **FK 50 (75)**
Classification of environmental conditions – Amendment No. 3 to IEC 721-3-7: Portable and non-stationary use. Addition to table II high air temperature, low air pressure
- prEN 60249-2-1: 1993** **FK 52**
Base materials for printed circuits – Part 2: Specifications – Specification No. 1: Phenolic cellulose paper copper-clad laminated sheet, high electrical quality
[IEC 249-2-1: 1985 + A1: 1989]
- prEN 60249-2-2: 1993** **FK 52**
Base materials for printed circuits – Part 2: Specifications – Specification No. 2: Phenolic cellulose paper copper-clad laminated sheet, economic quality
[IEC 249-2-2: 1985 + A1: 1989 + A2: 1990]
- prEN 60249-2-3: 1993** **FK 52**
Base materials for printed circuits – Part 2: Specifications – Specification No. 3: Epoxide cellulose paper copper-clad laminated sheet of defined flammability (vertical burning test)
[IEC 249-2-3: 1987 + A1: 1989]
- prEN 60249-2-6: 1993** **FK 52**
Base materials for printed circuits – Part 2: Specifications – Specification No. 6: Phenolic cellulose paper copper-clad laminated sheet of defined flammability (horizontal burning test)
[IEC 249-2-6: 1985 + A1: 1989]
- prEN 60249-2-7: 1993** **FK 52**
Base materials for printed circuits – Part 2: Specifications – Specification No. 7: Phenolic cellulose paper copper-clad laminated sheet of defined flammability (vertical burning test)
[IEC 249-2-7: 1987 + A1: 1989]
- prEN 60249-2-8: 1993** **FK 52**
Base materials for printed circuits – Part 2: Specifications – Specification No. 8: Flexible copper-clad polyester (PETP) film
[IEC 249-2-8: 1987]
- prEN 60249-2-9: 1993** **FK 52**
Base materials for printed circuits – Part 2: Specifications – Specification No. 9: Epoxide cellulose paper copper core, epoxide glass cloth surfaces copper-clad laminated sheet of defined flammability (vertical burning test)
[IEC 249-2-9: 1987 + A1: 1989 + A2: 1990]
- prEN 60249-2-10: 1993** **FK 52**
Base materials for printed circuits – Part 2: Specifications – Specification No. 10: Epoxide non-woven/woven glass reinforced copper-clad laminated sheet of defined flammability (vertical burning test)
[IEC 249-2-10: 1987 + A1: 1989 + A2: 1990]
- prEN 60249-2-11: 1993** **FK 52**
Base materials for printed circuits – Part 2: Specifications – Specification No. 11: Thin epoxide woven glass fabric copper-clad laminated sheet, general purpose grade, for use in the fabrication of multilayer printed boards
[IEC 249-2-11: 1987 + A1: 1989]
- prEN 60249-2-12: 1993** **FK 52**
Base materials for printed circuits – Part 2: Specifications – Specification No. 12: Thin epoxide woven glass fabric copper-clad laminated sheet of defined flammability, for use in the fabrication of multilayer printed boards
[IEC 249-2-12: 1987 + A1: 1989]
- prEN 60249-2-13: 1993** **FK 52**
Base materials for printed circuits – Part 2: Specifications – Specification No. 13: Flexible copper-clad polyimide film, general purpose grade
[IEC 249-2-13: 1987]

- prEN 60249-2-14: 1993** **FK 52**
 Base materials for printed circuits – Part 2: Specifications – Specification No. 14: Phenolic cellulose paper copper-clad laminated sheet of defined flammability (vertical burning test), economic quality [IEC 249-2-14: 1988 + A2: 1990]
- prEN 60249-2-15: 1993** **FK 52**
 Base materials for printed circuits – Part 2: Specifications – Specification No. 15: Flexible copper-clad polyimide film, of defined flammability [IEC 249-2-15: 1987]
- prHD 490.2 S2: 1993** **FK 55***
 Methods of test for winding wires – Part 2: Determination of dimensions [IEC 851-2: 1985 + A1: 1992]
- prHD 490.3 S3: 1993** **FK 55***
 Methods of test for winding wires – Part 3: Mechanical properties [IEC 851-3: 1985 + A2: 1992]
- PQ CLC/BT (DE/Notification) 148** **UK 59C**
 Electric water heaters, closed instantaneous water heaters – Performance characteristics, definitions, rated power input, dimensions for connections, tests
- 61 (Sec.) 741** **FK 61**
 Safety of household and similar electrical appliances – IEC Publication 335-2-74: Part 2: 1st Edition: Particular requirements for portable immersion heaters
- 61 (Sec.) 742** **FK 61**
 Safety of household and similar electrical appliances – IEC Publication 335-2-73: Part 2: Particular requirements for fixed immersion heaters
- 61 (Sec.) 743** **FK 61**
 Safety of household and similar electrical appliances – IEC Publication 335-2-52: Part 2: 2nd Edition: Particular requirements for oral hygiene appliances
- 61 (Sec.) 744** **FK 61**
 Safety of household and similar electrical appliances – Draft proposal for Annex B to IEC 335-1 – Third Edition: Appliances powered by rechargeable batteries
- CLC/TC 61 (Sec.) 876** **FK 61**
 Proposal for an Amendment of EN 60335-2-6: Particular requirements for cooking ranges, cooking tables, ovens and similar appliances for household use [CLC/TC 61 (DE) 431]
- 61C (Sec.) 52** **FK 61**
 Household appliances for refrigeration – IEC 335-2-24, 4th edition, Part 2: Particular requirements for refrigerating appliances, food-freezers and ice-makers
- 61F (Sec.) 67** **UK 61F**
 Draft for the 2nd edition of IEC 745-1: Safety of hand-held motor-operated electric tools – Part 1: General requirements
- 61F (Sec.) 68** **UK 61F**
 Draft for IEC 1029-2-XX: Safety of transportable motor-operated electric tools – Part 2: Particular requirements for single spindle vertical moulders
- Einsprachetermin: 18. Juni 1993**
- 62B (C.O.) 108** **FK 62**
 Draft – IEC 601-2-XX: Medical electrical equipment – Part 2: Particular requirements for the safety of associated equipment of X-ray equipment
- 62B (Sec.) 196** **FK 62**
 Medical electrical equipment – Part 2: Particular requirements for the safety of magnetic resonance equipment for medical diagnosis
- 62D (Sec.) 103** **FK 62**
 Electromedical Equipment – IEC 601-2-XX, Part 3: Particular requirements for the performance of transcutaneous oxygen and carbon dioxide partial pressure monitoring equipment
- prEN 61217: 1993** **FK 62**
 Radiotherapy equipment – Coordinates, movements and scales [62C (C.O.) 73 – future ed. 1 of IEC 1217]
- PQ IEC 364-2-21: 1993** **UK 64**
 Electrical installations of buildings – Part 2: Definitions chapter 21: Guide to general terms
- UQ IEC 364-1: 1992** **UK 64**
 Electrical installations of buildings – Part 1: Scope, object and fundamental principles
- 65 B (Sec.) 174** **FK 65**
 Devices – Mineral insulated thermocouple cables and thermocouples
- 65 B (Sec.) 175** **FK 65**
 Devices – Revision of IEC 584-1: Thermocouples – Part 1: Reference tables
- 65 B (Sec.) 176** **FK 65**
 Amendment 2 to IEC 751: Industrial platinum resistance thermometer sensors
- 72 (Sec.) 230** **FK 72**
 Amendment 1 to IEC 730-2-6: Particular requirements for automatic electrical pressure sensing controls including mechanical requirements
- 72 (Sec.) 231** **FK 72**
 Amendment 1 to IEC 730-2-8: Particular requirements for electrically operated water valves, including mechanical requirements
- 72 (Sec.) 232** **FK 72**
 Amendment 1 to IEC 730-2-2: Particular requirements for thermal motor protectors
- EN 60730-2-7/prA12: 1993** **FK 72**
 Automatic electrical controls for household and similar use: Particular requirements for timers and time switches
- 89 (Sec.) 85** **FK 89**
 Fire hazard testing – Draft – IEC Publication ■■■: Guidance on the development of tests to measure opacity of smoke generated by materials used in electrotechnical products involved in fires – Part three: Small scale static. Determination of smoke opacity.
- 89 (Sec.) 86** **FK 89**
 Fire hazard testing – Draft: IEC Publication 695-1-1: Guidance for assessing fire hazard of electrotechnical products – General Guidance
- Délai d'envoi des observations: 18 juin 1993**

Annahme neuer EN, ENV, HD durch CENELEC

Das Europäische Komitee für Elektrotechnische Normung (CENELEC) hat die nachstehend aufgeführten Europäischen Normen (EN), Harmonisierungsdokumente (HD) und Europäische Vornormen (ENV) angenommen. Sie erhalten mit Datum dieser Ankündigung den Status einer Schweizer Norm bzw. Vornorm und gelten damit in der Schweiz als anerkannte Regeln der Technik.

Über die Herausgabe entsprechender Technischer Normen des SEV entscheidet das Sekretariat des CES aufgrund der jeweiligen Bedarfsabklärung. Technische Normen des SEV werden jeweils im Bulletin SEV angekündigt. Bis zu deren Herausgabe können die verfügbaren CENELEC-Texte, gegen Kostenbeteiligung, bezogen werden beim Schweizerischen Elektrotechnischen Verein, Normen- und Drucksachenverkauf, Postfach, 8034 Zürich.

EN 60427/A1: 1993

Synthetische Prüfung von Hochspannungs-Wechselstrom-Leistungsschaltern
[IEC 427: 1989/A1: 1992]

FK 17A

Adoption de nouvelles normes EN, ENV, HD par le CENELEC

Le Comité Européen de Normalisation Electrotechnique (CENELEC) a approuvé les normes européennes (EN), documents d'harmonisation (HD) et les prénormes européennes (ENV) mentionnés ci-dessous. Dès la date de leur publication, ces documents reçoivent le statut d'une norme suisse, respectivement de prénorme suisse et s'appliquent en Suisse comme règles reconnues de la technique.

La publication de normes techniques correspondantes de l'ASE relève de la compétence du secrétariat du CES, sur la base de l'éclaircissement des besoins effectué dans chaque cas. Les normes techniques de l'ASE sont annoncées dans le Bulletin ASE. Jusqu'à leur parution, les textes CENELEC disponibles peuvent être obtenus, contre participation aux frais, auprès de l'Association Suisse des Electriciens, Vente des Normes et Imprimés, case postale, 8034 Zürich.

EN 60427/A1: 1993

Essais synthétiques des disjoncteurs à courant alternatif à haute tension
[CEI 427: 1989/A1: 1992]

CT 17A

EN 60061-1

Lampensockel und -fassungen sowie Lehren zur Kontrolle der Austauschbarkeit und Sicherheit – Teil 1: Lampensockel
[IEC 61-1: 1969 + Ergänzungen A: 1970 bis N: 1992, modifiziert]

FK 34B

EN 60061-1

Culots de lampes et douilles ainsi que calibres pour le contrôle de l'interchangeabilité et de la sécurité – Première partie: Culots de lampes
[CEI 61-1: 1969 + compléments A: 1970 à N: 1992, modifiée]

CT 34B

EN 60061-2

Lampensockel und -fassungen sowie Lehren zur Kontrolle der Austauschbarkeit und Sicherheit – Teil 2: Lampenfassungen
[IEC 61-2: 1969 + Ergänzungen A: 1970 bis K: 1992, modifiziert]

FK 34B

EN 60061-2

Culots de lampes et douilles ainsi que calibres pour le contrôle de l'interchangeabilité et de la sécurité – Deuxième partie: Douilles
[CEI 61-2: 1969 + compléments A: 1970 à K: 1992, modifiée]

CT 34B

EN 60061-3

Lampensockel und -fassungen sowie Lehren zur Kontrolle der Austauschbarkeit und Sicherheit – Teil 3: Lehren
[IEC 61-3: 1969 + Ergänzungen A: 1970 bis M: 1992, modifiziert]

FK 34B

EN 60061-3

Culots de lampes et douilles ainsi que calibres pour le contrôle de l'interchangeabilité et de la sécurité – Troisième partie: Calibres
[CEI 61-3: 1969 + compléments A: 1970 à M: 1992, modifiée]

CT 34B

EN 60598-1: 1993

Leuchten – Teil 1: Allgemeine Anforderungen und Prüfungen
[IEC 598-1: 1992, modifiziert]

FK 34D

EN 60598-1: 1993

Luminaires – Partie 1: Prescriptions générales et essais
[CEI 598-1: 1992, modifiée]

CT 34D

EN 60598-2-4/A3

Leuchten – Teil 2: Besondere Anforderungen – Hauptabschnitt vier: Gewöhnliche ortsveränderliche Leuchten
[IEC 598-2-4: 1979/A3: 1990]

FK 34D

EN 60598-2-4/A3

Luminaires – Deuxième partie: Règles particulières – Section quatre: Luminaires portatifs à usage général
[CEI 598-2-4: 1979/A3: 1990]

CT 34D

EN 60068-2-1/A1

Umweltprüfungen – Teil 2: Prüfungen – Prüfgruppe A: Kälte
[IEC 68-2-1: 1990/A1: 1993]

FK 50

EN 60068-2-1/A1

Essais d'environnement – Partie 2: Essais – Essais A: Froid
[CEI 68-2-1: 1990/A1: 1993]

CT 50

EN 60068-2-2/A1

Umweltprüfungen – Teil 2: Prüfungen – Prüfung B: Trockene Wärme
[IEC 68-2-2: 1974/A1: 1993]

FK 50

EN 60068-2-2/A1

Essais fondamentaux climatiques et de robustesse mécanique – Partie 2: Essais – Essais B: Chaleur sèche
[CEI 68-2-2: 1974/A1: 1993]

CT 50

EN 60068-2-7

Grundlegende Umweltprüfverfahren – Teil 2: Prüfungen – Prüfung Ga und Leitfaden: Gleichförmiges Beschleunigen
[IEC 68-2-7: 1983 + A1: 1986]

FK 50

EN 60068-2-7

Essais fondamentaux climatiques et de robustesse mécanique – Deuxième partie: Essais – Essai Ga et guide: Accélération constante
[CEI 68-2-7: 1983 + A1: 1986]

CT 50

Normung

- EN 60068-2-27** **FK 50** **EN 60068-2-27** **CT 50**
Grundlegende Umweltprüfverfahren – Teil 2: Prüfungen – Prüfung Ea und Leitfaden: Schocken
[IEC 68-2-27: 1987] Essais fondamentaux climatiques et de robustesse mécanique – Deuxième partie: Essais – Essai Ea et guide: Chocs
[CEI 68-2-27: 1987]
- EN 60068-2-29** **FK 50** **EN 60068-2-29** **CT 50**
Grundlegende Umweltprüfverfahren – Teil 2: Prüfungen – Prüfung Eb und Leitfaden: Dauerschocken
[IEC 68-2-29: 1987] Essais fondamentaux climatiques et de robustesse mécanique – Deuxième partie: Essais – Essai Eb et guide: Secousses
[CEI 68-2-29: 1987]
- EN 60068-2-31** **FK 50** **EN 60068-2-31** **CT 50**
Grundlegende Umweltprüfverfahren – Teil 2: Prüfungen – Prüfung Ec: Kippfallen und Umstürzen, vornehmlich für Geräte
[IEC 68-2-31: 1969 + A1: 1982] Essais fondamentaux climatiques et de robustesse mécanique – Deuxième partie: Essais – Essai Ec: Chute et culbute, essai destiné en premier lieu aux matériels
[CEI 68-2-31: 1969 + A1: 1982]
- EN 60068-2-32** **FK 50** **EN 60068-2-32** **CT 50**
Grundlegende Umweltprüfverfahren – Teil 2: Prüfungen – Prüfung Ed: Frei Fallen
[IEC 68-2-32: 1975 + A1: 1982 + A2: 1990] Essais fondamentaux climatiques et de robustesse mécanique – Deuxième partie: Essais – Essai Ed: Chute libre
[CEI 68-2-32: 1975 + A1: 1982 + A2: 1990]
- EN 60068-2-47** **FK 50** **EN 60068-2-47** **CT 50**
Grundlegende Umweltprüfverfahren – Teil 2: Prüfungen – Befestigung von Bauelementen, Geräten und anderen technischen Erzeugnissen für dynamische Prüfungen wie Schocken (Ea), Dauerschocken (Eb), Schwingen (Fc und Fd) und Beschleunigen, gleichförmig (Ga), einschliesslich Leitfaden
[IEC 68-2-47: 1982] Essais fondamentaux climatiques et de robustesse mécanique – Deuxième partie: Essais – Fixation de composants, matériels et autres articles pour essais dynamiques tels que chocs (Ea), secousses (Eb), vibrations (Fc et Fd) et accélération constante (Ga) et guide
[CEI 68-2-47: 1982]
- EN 60068-2-55** **FK 50** **EN 60068-2-55** **CT 50**
Grundlegende Umweltprüfverfahren – Teil 2: Prüfungen – Prüfung Ee und Leitfaden: Prellen
[IEC 68-2-55: 1987] Essais fondamentaux climatiques et de robustesse mécaniques – Deuxième partie: Essais – Essai Ee et guide: Rebondissement
[CEI: 68-2-55: 1987]
- EN 60068-2-57** **FK 50** **EN 60068-2-57** **CT 50**
Umweltprüfungen – Teil 2: Prüfungen – Prüfung Ff: Schwingen, Zeitverlaufverfahren
[IEC 68-2-57: 1989] Essais d'environnement – Deuxième partie: Méthodes d'essai – Essai Ff: Vibrations, méthode par accélérogrammes
[CEI 68-2-57: 1989]
- EN 60734** **FK 59** **EN 60734** **CT 59**
Hartes Wasser zur Verwendung bei Prüfungen der Gebrauchseigenschaften einiger elektrischer Haushaltgeräte
[IEC 734: 1993] Eau dure à utiliser pour les essais d'aptitude à la fonction de certains appareils électrodomestiques
[CEI 734: 1993]
- EN 60619** **UK 59G** **EN 60619** **SC 59G**
Elektrische Küchenmaschinen – Prüfverfahren
[IEC 619: 1993] Appareils électriques pour la préparation de la nourriture – Méthodes de mesure
[CEI 619: 1993]
- EN 41003, Nachdruck: 1993** **FK 61(74)** **EN 41003, réimpression** **CT 61(74)**
Besondere Sicherheitsanforderungen an Geräte zum Anschluss an Fernmeldenetze
Règles particulières de sécurité pour les matériels destinés à être reliés aux réseaux de télécommunications
- EN 60534-2-2: 1993** **FK 65** **EN 60534-2-2: 1993** **CT 65**
Stellventile für die Prozessregelung – Teil 2: Durchflusskapazität – Hauptabschnitt zwei: Bemessungsgleichungen für kompressible Fluide unter Einbaubedingungen
[IEC 534-2-2: 1980] Vannes de régulation des processus industriels – Deuxième partie: Capacité d'écoulement – Section deux: Equations de dimensionnement pour l'écoulement des fluides compressibles dans les conditions d'installation
[CEI 534-2-2: 1980]
- EN 60534-2-3: 1993** **FK 65** **EN 60534-2-3: 1993** **CT 65**
Stellventile für die Prozessregelung – Teil 2: Durchflusskapazität – Hauptabschnitt drei: Prüfverfahren
[IEC 534-2-3: 1983] Vannes de régulation des processus industriels – Deuxième partie: Capacité d'écoulement – Section trois: Procédure d'essai
[CEI 534-2-3: 1983]

Schweizerischer Elektrotechnischer Verein (SEV) und Schweizerischer Verein der Spitalingenieure (SVSI)

«Geräte- und Anlagentechnik im Gesundheitswesen»

1. Tagung

Bewirtschaftung der Technik im Griff?

Mittwoch, 30. Juni 1993, Kongresshaus Zürich

Der Tagungszyklus steht unter der **Schirmherrschaft** folgender Organisationen (alphabetisch):

FMH/SKLS, IKS, SDK, SKI, SVS, VESKA

Knappere Finanzmittel und teure, komplexe Geräte, Anlagen und Technikinstallationen halten dazu an, **Beschaffung und Bewirtschaftung der Technik im Gesundheitswesen** periodisch zu überprüfen. Der *neue Tagungszyklus* soll jeden Frühsommer über neue Methoden, Änderungen von Vorschriften, Erfahrungsberichte und neue Trends in der Technik **auf praxisnahe Niveau** orientieren. Praxisnah meint aktuellen Bezug zu direkt umsetzbaren Hilfsmitteln. SEV und SVSI bilden (in Abstimmung mit Behörden, Kostenträgern, Nutzniessern und verschiedenen Vereinigungen des Gesundheitswesens) ein neutrales Forum für **Entscheidungsträger, Betreiber und Technikanbieter**.

Die *Tagung 1993* richtet sich an **Spital- und Krankenhausverwaltungen** (Einkäufer, Planer, Sicherheits- und Unterhaltsverantwortliche), **Spitalärzte, Ausbilder in Spitaltechnik, Versicherungen, Krankenkassen, Behörden, partiell auch an Produzenten und Handel**.

Sie fokussiert Bedürfnistrends und Optimierungspotentiale im **öffentlichen Gesundheitswesen**, Stand und Entwicklung technischer Vorschriften (CH und Europa/IEC/CENELEC) und jüngste Erfahrungen aus grösseren Projekten. Die Referate mit Fragenbeantwortung werden von Fachleuten aus **Deutschland** und der **Schweiz** vorgetragen. Persönliche Begegnungen sollen den Teilnehmern ermöglichen, auch Kontakte für Behandlung individueller Fragestellungen herzustellen.

Das *Schwergewicht des Vormittags* liegt auf politischer und finanzieller Einschätzung und auf Grundlagen der Bewirtschaftung von Planungsinstrumenten. Am *Nachmittag* folgen Erfahrungsberichte und heutige gültige/demnächst ändernde Vorschriften.

Programm

09.00 Uhr: Erfrischungen

09.30 Uhr:

**Begrüssung durch die Präsidenten des SEV und SVSI.
Einleitung durch den Tagungsleiter Dr. Hp. Stähli, SEV/IB**

09.35 Uhr:

1. Bewirtschaftung der Technik im öffentlichen Gesundheitswesen – auch eine politische Forderung

Prof. Dr. E. Buschor, HSG, St.Gallen

10.00 Uhr:

2. Konzeptorientiertes Technikmanagement in der Praxis

U. Gessner, Dipl. Ing. ETH, Spitalingenieur/Berater Romanshorn und St.Gallen

Technikmanagement geht über die reine Bewirtschaftung der Technik im Spital hinaus, indem nicht nur optimierte Verfahren der Instandhaltung und Überwachung der Sicherheit, sondern auch systematische Evaluation und bedarfsorientierte Auswahl der Medizintechnik, administrative Instandhaltung und Aufgaben in Beratung und Instruktion hinzukommen. Ein Bündel von ziel- und konzeptorientierten Massnahmen wird vorgestellt, die auch in kleineren Spitälern für einen qualitativ verbesserten und wirtschaftlicheren

Einsatz der technischen Mittel notwendig sind. Zudem werden konkrete Vorschläge zur organisatorischen Optimierung des Einsatzes von Medizin-Ingenieuren und -Technikern in grösseren Spitälern vorgestellt.

10.30 Uhr:

3. Instandhaltung im Spital – mittels Eigen- oder Fremdleistungen?

H. von Massow, dipl. Ing., BWI, Zürich

Instandhaltung technischer Systeme und Einrichtungen im Spital, Ermittlung von Instandhaltungsbedarf und von Möglichkeiten seiner Deckung werden thematisiert. Potentiale und Randbedingungen für die Erbringung von Instandhaltungsleistungen durch Externe werden aufgezeigt.

11.00 Uhr: Kaffeepause

11.30 Uhr:

4. Quality Methodology for Equipment Maintenance in Hospitals

E. Senesi, Hewlett Packard, Medical Division, Meyrin in englischer Sprache (deutsche Übersetzung im Tagungsband)

Verantwortliche im Bereich des Gesundheitswesens, in der Politik, und auch Patienten legen zunehmend mehr Gewicht auf die Qualität und deren Einfluss auf die Heilungserfolge bei Patienten sowie auf die Kosten im

Gesundheitswesen. Geeignete Massstäbe und Referenzen für Messung und Vergleich von Qualität und Technikkosten sind heute gefragt. Wert, Anwendung und Vorteile externer Qualitätsnormen (wie z.B. ISO 9000) im Bereich des Geräteunterhalts von medizinischen Produkten werden vorgestellt.

12.00 Uhr: Mittagspause

13.30 Uhr:

5. Situationsanalyse, Problemanalyse, Entscheidungsanalyse, Analyse potentieller Probleme

H.A. Jopp, Springer + Jopp, Management Consultants, Königstein/Taunus

Die Methode nach «Kepner-Tregoe» zur Analyse und Lösungsfindung bei lückenhaften Basisdaten und widersprüchlichen Anforderungen wird vorgestellt und mit Praxisbeispielen untermauert.

14.00 Uhr:

6. Reflektionen über das Management der Krankenhaustechnik der 90er Jahre

Prof. Dr. *C. Hartung*, Medizinische Hochschule Hannover, Institut für Krankenhaustechnik

Die Krankenhaustechnik hat enorme Impulse aus vielen Wissensgebieten bekommen. Wird sich dieser seit Dekaden vollziehende Trend weiter fortsetzen und auch umsetzen lassen? Werden wir diesen Fortschritt so umzusetzen wissen, dass grösstmöglicher Nutzen, der allen Kranken zugute kommt und wirtschaftlich gestaltet werden kann, entsteht? Schlüsse werden an Hand konkreter Fall-Beispiele vorgestellt

14.30 Uhr:

7. Technik-Management im Diagnostik-Zentrum Lviv (Lemberg) in der Ukraine

L. Martin, Inselspital, Bern

Der Bericht über eine Studienreise beschreibt Zustand, Betrieb und Instandhaltung der Medizintechnik-Ausrüstung, zeigt die Problemanalyse im Diagnostik-Zentrum auf und zeichnet Zukunftsperspektiven.

15.00 Uhr:

8. Medizinische Geräte und Installationen – Vorschriften und Aussichten in der CH

D. Marty, SEV, Zürich

W. Gander, Bundesamt für Energiewirtschaft, Bern

1. Teil: NEV: Verordnung über elektr. Niederspannungserzeugnisse

2. Teil: NIV: Verordnung über elektr. Niederspannungsinstallationen

15.20 Uhr:

9. Euronormen für Medizintechnik und Medizinprodukte

Prof. Dr. *H. Frankenberger*, Fachhochschule Lübeck

Der Stand der Entwicklung der europäischen Gesetzgebung auf dem Gebiet der Medizinprodukte, insbesondere die drei EG-Direktiven – massgebend für das Inverkehrbringen – werden vorgestellt: (1) Direktive für aktive Implantate, (2) die «medical device»-Direktive und (3) die Direktive für Geräte der In-vitro-Diagnostik. Die aufgrund der Direktiven nötig werdenden Anpassungen der nationalen Vorschriften (und Normen) betreffen nicht nur Anbieter, sondern teilweise auch Kunden/Benutzer. Vorhersehbare Auswirkungen für die einzelnen Spitäler im Bereich der Geräte-Beschaffung und -Bewirtschaftung werden diskutiert.

15.45 Uhr: Schlussdiskussion

ca. 16.15 Uhr: Ende der Tagung

Kurzdiskussion / Fragenbeantwortung nach jedem Referat.

Organisation

Tagungsort: Zürich, Kongresshaus, Gotthardstrasse 5, 8002 Zürich (Tram 6, 7 und 13 ab Hauptbahnhof bis Stockerstrasse)
Bitte Eingang «K», Seite Claridenstrasse benützen

Anreise: Parkplätze sind beschränkt verfügbar; bitte öffentliche Verkehrsmittel benützen

Unterlagen: Den Tagungsteilnehmern wird ein Tagungsband aller Referate ausgehändigt

Mittagessen: Gemeinsames Mittagessen im Kongresshaus

Kosten: Teilnehmerkarte (Tagungsband, Pausenkaffee, Mittagessen mit einem Getränk und Kaffee)

Nichtmitglieder Fr. 400.–, Einzelmitglieder SEV Fr. 280.–, Mitarbeiter von Kollektivmitgliedfirmen des SEV Fr. 280.–,

Mitglieder des SVSI Fr. 280.–, Mitglieder der Patronatsorganisationen Fr. 280.–

Anmeldung

Interessenten an dieser Veranstaltung bitten wir, die beigelegte Anmeldekarte bis **spätestens 18. Juni 1993** an den *Schweizerischen Elektrotechnischen Verein, Zentrale Dienste, Postfach, 8034 Zürich*, zu senden. Gleichzeitig ersuchen wir um Einzahlung der Kosten auf das PC-Konto Nr. 80-6133-2 des SEV.

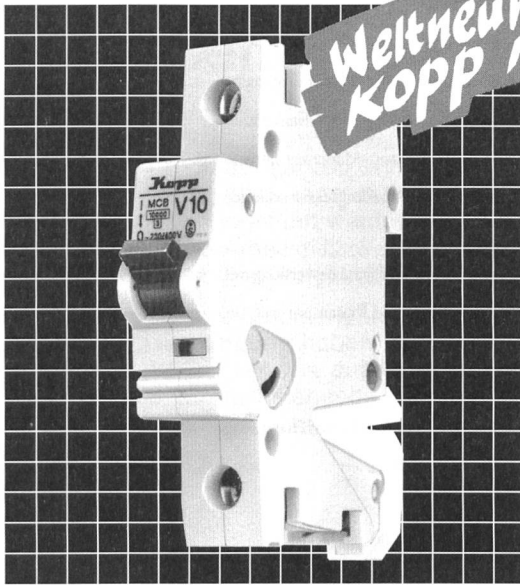
Nach Eingang der Anmeldung und der Bezahlung der Kosten erfolgt der Versand der Teilnehmerkarten sowie der Bons für das Mittagessen und den Tagungsband. Für weitere Informationen wenden Sie sich bitte an den SEV, Telefon 01 384 91 11, direkt 384 92 32.

Die gleiche Tagung ist zu einem späteren Zeitpunkt in Montreux (französisch) vorgesehen.

Im Verhinderungsfall bitten wir um Rücksendung der Tagungsunterlagen. Bei Abmeldung nach dem 18. Juni 1993 beanspruchen wir eine Bearbeitungsgebühr von Fr. 50.–. Bei Fernbleiben wird der volle Teilnehmerbeitrag beansprucht.

Jetzt hat Ihr Erfolg exklusiv grüne Welle.
Kopp bringt die neue Gerätegeneration für den Verteilereinbau.

Zukunftsweisende Leitungsschutzschalter-Technik: Kopp MCB.



Der neue Leitungsschutzschalter Kopp MCB überzeugt auch Sie durch:

- **Innovative Technik.**
Auslösesystem mit Bimetall-Schnappscheibe.
- **Montagekomfort.**
Schnellbefestigungselement zur rationellen Installation.
- **Perfekte Anslusstechnik.**
Anschlussklemmen beidseitig bereits geöffnet.
- **Maximale Zuverlässigkeit.**
Nennstromsicherheit bis + 60° C.
- **Wirtschaftlichkeit und Umweltplus.**
Verlustleistung um ca. 30 % vermindert.

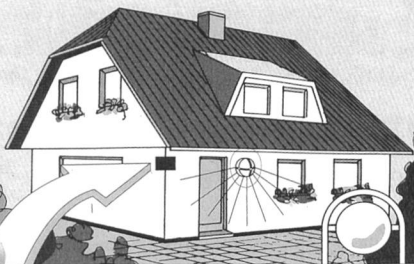
Kopp

Generalvertretung Schweiz/Fürstentum Liechtenstein:



Julius Fischer AG, Volketswil
Postadresse: Postfach, 8603 Schwerzenbach
Telefon 01/ 946 00 22, Fax 01/ 946 00 44
Bestellungen: 01/ 946 00 33

ARGUS®
270 PLUS
Perfekte Sicherheit...



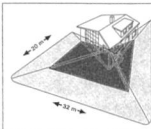
...durch Zweifronten-Überwachung
mit vollkommenem Unterkriechschutz

ARGUS 270 PLUS ist ein hochwertiger Bewegungsmelder mit Vierfach-Optik für vollkommenen Unterkriechschutz. Er kann zwei Hausfronten komplett überwachen. Der Erfassungsbereich beträgt maximal ca. 490m².

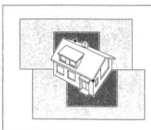
Das komplette ARGUS-Programm umfasst außerdem:

- **ARGUS 70 SL**
Für den begrenzten Überwachungsbereich
- **ARGUS 180 S**
■ **ARGUS 180 PLUS**
Für die großflächige Überwachung der Hausfront
- **ARGUS 360 PLUS**
Für Lagerhallen, Fabrikhallen, Großgaragen etc.

Damit hat Mertens für jeden Überwachungsbereich den richtigen Bewegungsmelder.



Der Erfassungsbereich bei minimaler Einstellung beträgt ca. 8 x 12m, bei maximaler Einstellung ca. 20 x 32m.



Mit zwei ARGUS 270 PLUS können Sie Ihr Haus rundum überwachen.

bei
Ihrem Fachhändler
erhältlich

ARGUS-Bewegungsmelder – für jede Bewegung kompetent.

FABRIMEX
SOLAR
Schrittmacher der
Photovoltaik in der
Schweiz

FABRIMEX SOLAR – IHR PARTNER

Seit 1963 mit Photovoltaik vertraut. Weit über 2 Megawatt montierte Generatorleistung in der Schweiz. Generalvertreter von Siemens Solar, dem weltweit führenden Hersteller von Solar-Generatoren. Profundes Wissen über Netzverbundanlagen. Technologie-Center für Netzverbund- und Insel-Wechselrichter. Kompetente Beratung und Service. Mitglied der SOFAS. Massgeblich an der Einführung des Netzverbundes beteiligt. Planung, Berechnung und Ausführung von Solar-Anlagen zusammen mit Partnerfirmen in der ganzen Schweiz. Grösstes Angebot. Verkauf von Generatoren, Batterien, Reglern, Leuchten und Wechselrichtern.

FABRIMEX
SOLAR

8703 Erlenbach • Seestr. 141 • Tel. 01/915 36 17

Verlangen Sie unverbindlich unsere Dokumentation mit Referenzen und Preislisten.

Fribos

für den Explosionsschutz
mit Ex-Geräten der Firma R. Stahl

Der Explosionsschutz
ist unser täglich Brot

Fribos AG 4133 Pratteln ☎ 061/821 41 41



ELEKTRIZITÄTSWERK STADT SCHAFFHAUSEN

Leiter Technisches Büro: ein gesuchter Mann.

Einem Mann auf der Suche, können wir jetzt

eine zukunftsgerichtete Stelle mit folgendem Profil anbieten:

Das Angebot: Verantwortungsvoller Umgang mit einem Gut, von dem es heisst, es bedeute das ganze Leben – Energie. Von der Erzeugung bis zur Versorgung.

Die Herausforderung: Führung und Motivation von vier bis fünf Mitarbeitern, Entwicklung von Versorgungskonzepten, Erstellen von Netzberechnungen.

Die Anforderung: Erfahrener, teamfähiger Elektro-Ingenieur HTL, mit Praxis im Schalt-

anlagenbau und/oder in einem Unternehmen

der Energieversorgung.

Die Chance: Ausbaufähige Stelle mit grosser Selbständigkeit in einem fortschrittlich denkenden und handelnden Unternehmen. Mitdenker geniesse Mitsprache und Arbeitsbedingungen, die der Verantwortung entsprechen.

Gerne erwarten wir Ihre schriftliche Bewerbung mit den üblichen Unterlagen und freuen uns auf ein persönliches Gespräch.

Elektrizitätswerk Stadt Schaffhausen
Postfach 136, 8201 Schaffhausen.

Ihr Anschluss
an die Zukunft.

Wir sind ein führendes Unternehmen auf dem Gebiet der Energieverteilanlagen mit Sitz in Zuzwil. In unserem Betrieb werden Mittel- und Niederspannungsanlagen sowie Verteilkabinen hergestellt. Komplette Trafostationen mit Gebäuden, die wir in der ganzen Schweiz schlüsselfertig montieren, sind unsere Stärke.

Ein effizientes Umsetzen der Kundenbedürfnisse erfordert schnelles, kompetentes und flexibles Handeln; wir suchen deshalb einen **EI.-Ing. HTL** als

Projektleiter

Zu ihrem Aufgabengebiet gehört die Betreuung der Kunden von der Offerte bis zur Übergabe der Anlagen.

Sie finden bei uns ein interessantes Aufgabengebiet, in das Sie sorgfältig eingeführt werden.

Modern eingerichtete Arbeitsplätze und ein gutes Arbeitsklima erleichtern Ihre Aufgaben.

Wenn Sie vorzugsweise einige Jahre Berufserfahrung auf dem Gebiet der Energieversorgung mitbringen, freuen wir uns auf Ihre Bewerbung, welche Sie bitte an nachstehende Adresse richten wollen.

ABB PROELEKTRA AG

Herr Speck
Herbergstrasse
9524 Zuzwil
Telefon 073 28 22 22



Strom Gas Wasser

Wir sind ein regionales Energieversorgungs- und Dienstleistungsunternehmen und versorgen 23 Gemeinden mit Strom oder Gas und Wasser. Zu unseren rein privatwirtschaftlichen Geschäftstätigkeiten gehören grössere Abteilungen in den Bereichen Elektroinstallation und Instandhaltung.

Infolge Todesfalls suchen wir den

Leiter Elektrizitätswerk

Ihre Aufgaben: Als Mitglied der Geschäftsleitung führen Sie die Hauptabteilung Elektrizitätswerk. Diese erzielt einen Jahresumsatz von über 50 Mio. Fr. Dank entsprechender Planung der Bau-, Betriebs- und Unterhaltsaufgaben unserer Kraftwerks-, Stromtransport- und Verteilanlagen garantieren Sie die wirtschaftliche Stromerzeugung (im eigenen, zu erneuernden Kraftwerk) und -versorgung.

Unsere Anforderungen: Sie sind ein jüngerer Elektroingenieur mit abgeschlossenem Studium. Die anspruchsvolle Tätigkeit verlangt ein ausgeprägtes unternehmerisches und betriebswirtschaftliches Handeln, Flexibilität und Einsatzbereitschaft. Führungserfahrung ist erwünscht.

Herr Heinz Keller, Direktor, erteilt Ihnen gerne nähere Auskunft.

Industrielle Betriebe Aarau
Obere Vorstadt 37
5001 Aarau
Telefon 064 21 00 21



Die üblichen Bewerbungsunterlagen sind erbeten an die Direktion.

Wir sind ein führendes Unternehmen auf dem Gebiet der Energieverteilanlagen mit Sitz in Zuzwil. In unserem Betrieb werden Mittel- und Niederspannungsanlagen sowie Verteilboxen hergestellt. Komplette Trafostationen mit Gebäuden, die wir in der ganzen Schweiz schlüsselfertig montieren, sind unsere Stärke.

Wir möchten unsere Kunden besser betreuen und suchen deshalb einen erfahrenen Fachmann als

Mitarbeiter im Aussendienst

Zu ihrem Aufgabengebiet gehört die Kontaktpflege der bestehenden Kundschaft sowie die Akquisition von neuen Kunden in der ganzen Schweiz. Sie finden bei uns ein interessantes Aufgabengebiet, in das Sie sorgfältig eingeführt werden. Modern eingerichtete Arbeitsplätze und ein gutes Arbeitsklima erleichtern Ihre Aufgaben.

Wenn Sie einige Jahre Berufserfahrung auf dem Gebiet der Energieversorgung haben, idealerweise im Aussendienst, freuen wir uns auf Ihre Bewerbung, welche Sie bitte an nachstehende Adresse richten wollen.

ABB PROELEKTRA AG
Herr Speck
Herbergstrasse
9524 Zuzwil
Telefon 073 28 22 22



Zentralschweizerisches Technikum Luzern Ingenieurschule HTL

Im Zusammenhang mit dem Ausbau der Abteilung für Elektrotechnik, insbesondere der Fachrichtung Informatik, ist auf den **1. Mai 1994 (evtl. früher)** die Stelle eines hauptamtlichen

Dozenten für Mikrocomputer- technik und Elektronik

zu besetzen.

Das Pensum umfasst den Theorieunterricht, die Leitung der zugehörigen Laborübungen sowie die Betreuung der entsprechenden Semester- und Diplomarbeiten. Im Unterrichtsprogramm kann eventuell ein Teil des Ausbildungsprogramms über Mikroelektronik und/oder der Regelungstechnik angegliedert werden. Für die zu besetzende Stelle ist ein Unterrichtspensum von 20 bis 22 Wochenstunden vorgesehen.

Voraussetzungen sind ein abgeschlossenes Studium als Elektroingenieur (vorzugsweise auf Hochschulstufe) und eine mehrjährige Industriepraxis auf dem Gebiet der elektronischen Schaltungstechnik und Mikrocomputertechnik. Dem Stelleninhaber mit methodisch-didaktischem Geschick bieten wir eine verantwortungsvolle und selbständige Tätigkeit. Unterrichts- und Führungserfahrung sind erwünscht. Für die Kontakte mit der Praxis sowie für eigene Arbeiten ist ein entsprechender Spielraum vorgesehen. Interessenten können die Angaben zum Lehrauftrag, zur Bewerbung und Anstellung auf unserem Sekretariat anfordern. Die Bewerbungen sind **ab Juni 1993 bis spätestens 26. August 1993** an die untenstehende Adresse einzureichen.

**Direktion des Zentralschweizerischen Technikums Luzern,
Ingenieurschule HTL, 6048 Horw, Tel. 041 48 33 11**

Inserentenverzeichnis

Asea Brown Boveri AG, Baden	52
Bär E.O., Bern 13	4
Brugg Telecom AG, Brugg	2
Cida Electra SA, Lausanne	79
Câbleries et Tréfileries de Cossonay SA, Cossonay-Gare	10
LEM Elmes AG, Richterswil	32
Fabrimex Solar, Erlenbach	79
Georg Fischer AG, Schaffhausen	8
Julius Fischer AG, Schwerzenbach	79
Otto Fischer AG, Zürich	83
Foppa AG, Chur	4
Fribos AG, Pratteln 2	79
Landis & Gyr Zug AG, Zug	5
Omicron Electronic, Hohenems	36
Pfiffner Emil & Co., Hirschthal/AG	4
Siemens Albis AG, Zürich	31
Siemens Nixdorf, Kloten	16
Sprecher Energie AG, Oberentfelden	84
Wandel & Goltermann AG, Bern 18	22
Zimmerli Energietechnik, Mühlethol	32

Stelleninserate

80/81

BULLETIN

Herausgeber: Schweizerischer Elektrotechnischer Verein, Seefeldstrasse 301, Postfach, 8034 Zürich, Tel. 01 384 91 11, Telefax 01 422 14 26.

Redaktion SEV: Informationstechnik und Energietechnik

M. Baumann, Dipl. El.-Ing. ETH (Redaktionsleitung, Informationstechnik);

Dr. F. Heiniger, Dipl. Phys. ETH (Energietechnik); R. Ochsner.

Seefeldstrasse 301, Postfach, 8034 Zürich, Tel. 01 384 91 11, Telefax 01 384 94 30.

Redaktion VSE: Elektrizitätswirtschaft

U. Müller (Redaktionsleitung); Frau E. Fischer; Frau I. Zurfluh.

Bahnhofplatz 3, 8023 Zürich, Tel. 01 211 51 91, Telefax 01 221 04 42.

Inserateverwaltung: Bulletin SEV/VSE, Edenstrasse 20, Postfach 229, 8021 Zürich, Tel. 01 207 86 34 oder 01 207 71 71, Telefax 01 207 89 38.

Adressänderungen/Bestellungen: Schweiz. Elektrotechn. Verein, Zentrale Dienste/Bulletin, Seefeldstrasse 301, 8034 Zürich, Tel. 01 384 91 11.

Erscheinungsweise: Zweimal monatlich. Im Frühjahr wird jeweils ein Jahresheft herausgegeben.

Bezugsbedingungen: Für jedes Mitglied des SEV und VSE 1 Expl. gratis. Abonnement im Inland: pro Jahr Fr. 175.-, im Ausland: pro Jahr Fr. 200.-, Einzelnummern im Inland: Fr. 12.-, im Ausland: Fr. 15.-.

Satz/Druck/Spedition: Vogt-Schild AG, Zuchwilstrasse 21, 4500 Solothurn, Tel. 065 247 247.

Nachdruck: Nur mit Zustimmung der Redaktion.

Gedruckt auf chlorfrei gebleichtem Papier

Editeur: Association Suisse des Electriciens, Seefeldstrasse 301, case postale, 8034 Zürich, tél. 01 384 91 11, téléfax 01 422 14 26.

Redaktion ASE: Techniques de l'information et techniques de l'énergie

M. Baumann, ing. dipl. EPF (chef de rédaction, techniques de l'information);

Dr. F. Heiniger, phys. dipl. EPF (techniques de l'énergie); R. Ochsner.

Seefeldstrasse 301, case postale, 8034 Zürich, tél. 01 384 91 11, téléfax 01 384 94 30.

Redaktion UCS: Economie électrique

U. Müller (chef de rédaction); M^{me} E. Fischer; M^{me} I. Zurfluh.

Bahnhofplatz 3, 8023 Zürich, tél. 01 211 51 91, téléfax 01 221 04 42.

Administration des annonces: Bulletin ASE/UCS, Edenstrasse 20, case postale 229, 8021 Zürich, tél. 01 207 86 34 ou 01 207 71 71, téléfax 01 207 89 38.

Changements d'adresse/commandes: Association Suisse des Electriciens, Seefeldstrasse 301, 8034 Zürich, tél. 01 384 91 11.

Parution: Deux fois par mois. Un «annuaire» paraît au printemps de chaque année.

Abonnement: Pour chaque membre de l'ASE et de l'UCS 1 expl. gratuit. Abonnement en Suisse: par an 175.-fr., à l'étranger: 200.-fr. Prix de numéros isolés: en Suisse 12.-fr., à l'étranger 15.-fr.

Composition/impression/expédition: Vogt-Schild SA, Zuchwilstrasse 21, 4500 Soleure, tél. 065 247 247.

Reproduction: D'entente avec la rédaction seulement.

Impression sur papier blanchi sans chlore

ISSN 036-1321

Im merkantilen Wirtschaftssystem ist das Geld das Mass aller Dinge, das Absolute schlechthin. Es steht emotionslos da. Man kann sich an ihm messen. Man ist billiger oder teurer als der Konkurrent, man ist wohlhabender oder ärmer als der andere, man kann sich etwas leisten oder eben nicht. Der Preisgünstige kann verkaufen, seine Produkte finden Absatz. Sind die Preise zu hoch, dann wird rationalisiert. Dies generiert neuen Absatz, weil es dann mehr Käufer gibt, die sich die Waren leisten können. Der Konsum boomt, die Wirtschaft wächst.

Das System hat eine ungeahnte Dynamik – bis es an seine Grenzen stösst. Es gibt Anzeichen, dass diese Grenzen in Sicht sind. Die Dynamik macht Marschhalt. Der Mensch reduziert den Konsum. Das Wachstumsmodell kommt in Bedrängnis. Ohne ein Wirtschaftswachstum in der Grösse der Rationalisierung werden weniger Leute für das Herstellen benötigt. Es gibt es noch, ein Gebiet mit ungebrochenem Wachstum: es ist die Erdbevölkerung. Nur verfügen die meisten Leute nicht über die gewünschten Zahlungsmittel, um das Wachstum fördern zu können. Also diese Mehrbevölkerung löst unser Problem nicht, das System fällt aus der Kontrolle.

Es ist anzunehmen, dass es nicht nur ein vorübergehendes Problem ist; es sind grundsätzliche Fragen, die einer Lösung harren. Das wachsende Bewusstsein, dass unser Planet ein limitiertes System ist, wirkt ernüchternd und fordert nach neuen Modellen. Wir sind offensichtlich an die Grenze gelangt, an der auch der Rat von Epikur (50 v. Chr.) «Wir müssen versuchen, den nächsten Tag immer besser zu machen, als den vorausgegangenen, und sind wir an eine Grenze gekommen, in ewiger Freude zu leben», nicht weiterhilft. Die Erfahrung lehrt ja, dass der Mensch eine Reihe von schönen Tagen schlecht erträgt. Weil aber ohne Utopien und ohne Veränderung das Leben unerträglich ist, muss der Mensch Mittel und Wege finden, im anerkannt limitierten System Erde wieder eine konstruktive Dynamik herzustellen und zu erhalten.

Man erinnere sich, das Geld hat den Tauschhandel abgelöst. Getauscht wurde im wesentlichen lokal. Arbeit und Konsum waren vernünftig verteilt. Auch heute muss es ein konstruktives Zusammengehen zwischen «lokal für lokal» und der internationalen Arbeitsteilung geben, so dass die Ressourcen wie Energie, Rohstoffe und Arbeitskräfte sinnvoll genutzt werden. Solange es Menschen gibt, gibt es genug Wünsche, und damit Arbeit. Wir müssen sie nur richtig verteilen.



Georges Keller, Dipl. Phys. ETH, Geschäftsleiter
Saphirwerk Industrieprodukte AG, Brügg

Der Mensch im rationellen Wirtschaftsprozess

Dans le système mercantile, l'argent est la mesure de toutes les choses, l'Absolu par excellence. L'argent est là, sans émotions. Il est un système de référence. On est moins cher ou plus cher que la concurrence, on est plus riche ou plus pauvre que l'autre, on peut s'offrir quelque chose, ou on ne peut pas. Celui qui propose un prix avantageux peut vendre, ses produits trouvent des débouchés. Si les prix sont trop élevés, on rationalise. Cela génère de nouvelles ventes, vu que plus d'acheteurs peuvent s'offrir les marchandises. La consommation croît, l'économie prospère.

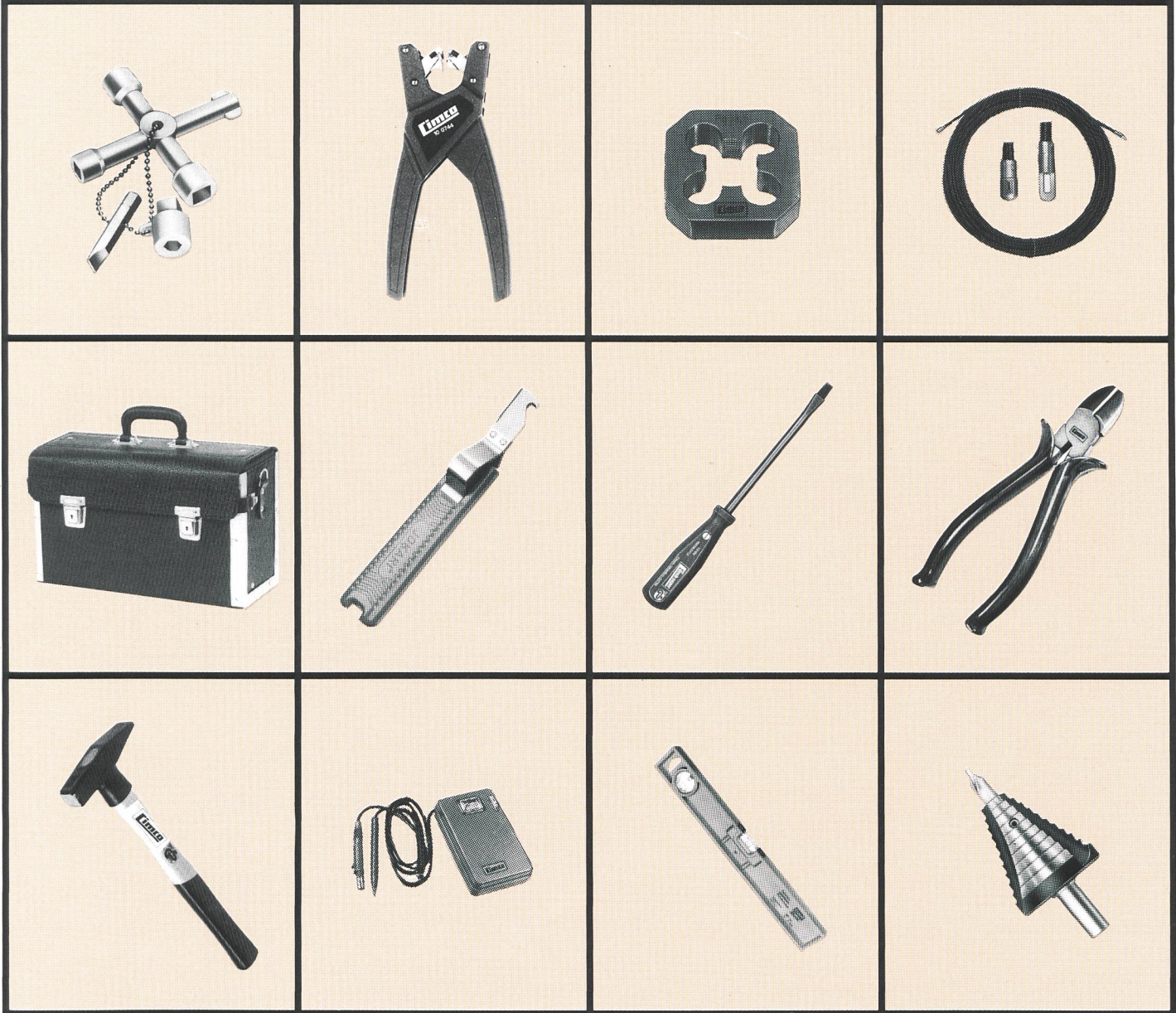
Le système développe une dynamique inouïe – jusqu'à ce qu'il touche à ses limites. Des signes sont là, qui les annoncent. La dynamique piétine. L'homme réduit sa consommation. Le modèle de croissance s'essouffle.

Faute d'une croissance économique de l'ordre de grandeur de la rationalisation, on a besoin de moins de personnel pour la fabrication. Un domaine se distingue encore par sa croissance: la population mondiale. Mais la plupart des personnes ne disposent pas des moyens de paiement pour promouvoir la croissance. Ce surcroît de population ne résout donc pas notre problème, le système ne peut plus être maîtrisé.

On peut admettre qu'il ne s'agit pas que d'un problème temporaire; il y a des questions fondamentales à résoudre. La prise de conscience croissante du fait que notre planète est un système limité est dégrisante et exige des modèles nouveaux. Il est évident que nous sommes arrivés à une limite où même le conseil qu'a donné Epicure (50 avant J.C.) ne nous fait pas avancer: «Nous devons tenter de toujours faire le lendemain meilleur que le jour passé, et sommes-nous arrivés à une limite, de vivre dans une joie éternelle». L'expérience démontre que l'homme supporte mal une série de jours prospères. Et la vie étant insupportable sans utopies et sans changement, l'homme doit trouver les moyens de rétablir et garder une dynamique constructive dans notre système terre reconnu limité.

On se rappellera que l'argent a remplacé le troc. L'échange se faisait pour l'essentiel au niveau local. Travail et consommation étaient répartis raisonnablement. Aujourd'hui aussi, il faut s'accorder de manière constructive entre «local pour local» et la division internationale du travail en vue d'une utilisation judicieuse des ressources telles l'énergie, les matières premières et la main-d'œuvre. Tant qu'il ya des hommes, il y a des désirs, donc du travail. Il suffit de le répartir convenablement.

Werkzeuge



OTTO FISCHER AG

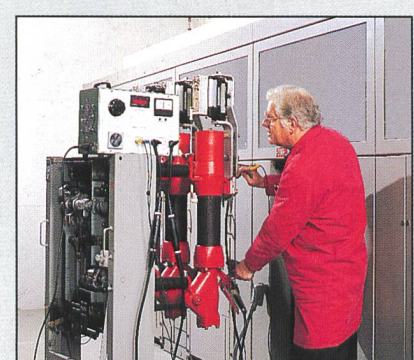
Elektrotechnische Artikel en gros, Aargauerstrasse 2, Postfach, 8010 Zürich
Telefon 01/276 76 76, Romandie 01/276 76 75, Ticino 01/276 76 77
Telefax 01/276 76 86, Romandie 01/276 77 63, Ticino 01/276 77 95

362

Coupon für
Broschüre «Cimco»
Otto Fischer AG
Aargauerstrasse 2
Postfach
8010 Zürich

Firma: _____
zuständig: _____
Adresse: _____
PLZ/Ort: _____
Tel.: _____

BU



Lange Lebensdauer durch professionelle Instandhaltung

Wir begleiten unsere Schaltanlagen und Schalter in Ihrem gesamten Lebenszyklus.

Unser **After Sales Service** bietet Ihnen dazu die entsprechenden Dienstleistungen an.

- Wartung, Inspektion und Instandsetzung
- Umbauten, Erweiterungen und Leistungserhöhungen
- Überprüfung bestehender Schutzkonzepte
- Netzanalysen

Service **dienst** rund um die Uhr
Telefon 064 31 36 60

Sprecher Energie AG
Mittelspannungsanlagen
CH-5034 Suhr
Telefon 064 33 77 33
Telefax 064 33 77 35

**SPRECHER
ENERGIE**