

**Zeitschrift:** Bulletin des Schweizerischen Elektrotechnischen Vereins, des Verbandes Schweizerischer Elektrizitätsunternehmen = Bulletin de l'Association suisse des électriciens, de l'Association des entreprises électriques suisses

**Herausgeber:** Schweizerischer Elektrotechnischer Verein ; Verband Schweizerischer Elektrizitätsunternehmen

**Band:** 84 (1993)

**Heft:** 15

**Artikel:** Vers l'énergie de fusion : le tokamak TCV : un maillon de la recherche européenne et mondiale

**Autor:** Perez, Albert

**DOI:** <https://doi.org/10.5169/seals-902703>

### **Nutzungsbedingungen**

Die ETH-Bibliothek ist die Anbieterin der digitalisierten Zeitschriften. Sie besitzt keine Urheberrechte an den Zeitschriften und ist nicht verantwortlich für deren Inhalte. Die Rechte liegen in der Regel bei den Herausgebern beziehungsweise den externen Rechteinhabern. [Siehe Rechtliche Hinweise.](#)

### **Conditions d'utilisation**

L'ETH Library est le fournisseur des revues numérisées. Elle ne détient aucun droit d'auteur sur les revues et n'est pas responsable de leur contenu. En règle générale, les droits sont détenus par les éditeurs ou les détenteurs de droits externes. [Voir Informations légales.](#)

### **Terms of use**

The ETH Library is the provider of the digitised journals. It does not own any copyrights to the journals and is not responsible for their content. The rights usually lie with the publishers or the external rights holders. [See Legal notice.](#)

**Download PDF:** 30.01.2025

**ETH-Bibliothek Zürich, E-Periodica, <https://www.e-periodica.ch>**

La recherche civile dans le domaine de l'énergie de fusion, c'est-à-dire pour la production de chaleur, et finalement d'électricité, à partir des réactions nucléaires des isotopes lourds de l'hydrogène, suit actuellement plusieurs voies dont la plus prometteuse utilise des machines que l'on appelle Tokamak. Une de ces machines est opérationnelle à l'Ecole Polytechnique Fédérale de Lausanne, dans le CRPP. Bien que de taille modeste et incapable d'obtenir des réactions nucléaires, elle permettra de contribuer à l'avancement de la recherche européenne et mondiale dans ce domaine.

# Vers l'énergie de fusion

## Le tokamak TCV – un maillon de la recherche européenne et mondiale

■ Albert Perez

### Fonctionnement d'un tokamak

#### Le principe

Les tokamaks (du russe: «Toroidal Kamera Magnetik») sont des machines dans lesquelles on crée du plasma, c'est-à-dire un gaz ionisé, dont on veut augmenter la température à des niveaux de plusieurs dizaines de millions de degrés afin d'amorcer une réaction de fusion thermonucléaire contrôlée pour la production d'énergie [1-4]. Pour y parvenir, le plasma ne doit pas toucher les parois qui l'entourent sous peine de se refroidir quasi instantanément. L'idée principale d'un tokamak, illustrée à la figure 1, est de faire circuler un courant dans le gaz qui est ainsi ionisé puis chauffé par effet Joule. De plus, à l'aide de champs magnétiques, il est possible d'exercer des forces sur ce courant,

donc sur le plasma, de le tenir éloigné des parois et de contrôler sa position. Il faut prévoir une enceinte dans laquelle on peut faire le vide et y laisser uniquement le gaz que l'on veut ioniser et la quantité désirée. Schématiquement, cette enceinte aura la forme d'une chambre à air (tore).

Pour faire circuler un courant dans le plasma il y a plusieurs solutions dont la plus simple consiste à l'induire selon le principe du transformateur. En appliquant une tension à un bobinage «primaire», que l'on appelle couramment ohmique, on induit une tension dans l'enceinte où le gaz qui s'y trouve sera ionisé. Ce dernier se comporte alors comme le bobinage secondaire du transformateur: une seule spire court-circuitée.

Le couplage entre le bobinage ohmique et la spire plasma doit être aussi bon que possible. Dans les transformateurs, le circuit magnétique permet de respecter cette contrainte. Il existe aussi dans certains grands tokamaks. Par contre dans ceux où il n'existe pas, le

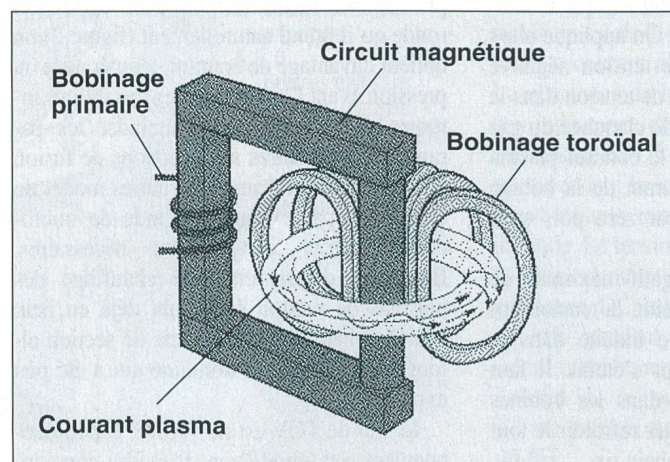


Figure 1 Le principe de fonctionnement d'un tokamak

L'installation du tokamak TCV, décrite dans cet article, fut présentée dans le cadre d'une journée d'information ETG qui eut lieu le 24 mars 1993 à l'Ecole Polytechnique Fédérale de Lausanne.

#### Adresse de l'auteur:

Albert Perez, ing.-électr. dipl. EPFL, Centre de Recherches en Physique des Plasmas (CRPP/EPFL), 21, avenue des Bains, 1007 Lausanne.



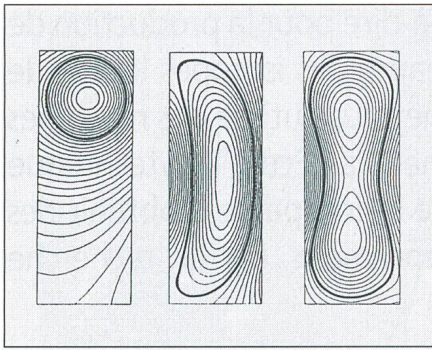


Figure 2 Diverses formes de plasma

Ces trois figures montrent l'allure des lignes de champ magnétique à l'intérieur de la chambre à vide du TCV. Le champ magnétique résulte du courant plasma lui-même ainsi que des courants qui circulent dans les bobines. La ligne la plus épaisse délimite la surface dans laquelle circule le courant plasma et indique donc la section du plasma.

couplage est optimisé en plaçant judicieusement des bobines complémentaires afin que les lignes du champ ohmique embrassent toute la «spire plasma».

Dans un transformateur, le courant induit est localisé grâce à la présence du cuivre des bobinages. Dans le cas de la «spire plasma» il est nécessaire de trouver un moyen pour guider ce courant selon une forme géométrique raisonnable c'est-à-dire selon une spire circulaire concentrique au bobinage ohmique (primaire). Cette nouvelle fonction est également assurée par un champ magnétique que l'on appelle toroïdal. Il est créé par une bobine en forme de tore dont le centre est occupé par le bobinage ohmique. Les lignes du champ toroïdal servent ainsi de «conducteur» magnétique pour le courant.

### Description d'un cycle de travail

Pour créer le plasma on établit d'abord le champ toroïdal. Ensuite le courant de la bobine ohmique est augmenté jusqu'à sa valeur nominale. Pendant cette phase, il apparaît bien sûr une tension induite dans la «spire plasma». Pour éviter que le courant plasma ne prenne déjà naissance, on n'aura pas encore injecté de gaz dans la chambre à vide. L'injection se fait seulement lorsque le courant maximum est atteint. On applique alors à la bobine ohmique une tension négative pour induire le maximum de tension dans la chambre à vide et obtenir le claquage du gaz et sa ionisation. Ensuite, le courant plasma va croître tant que le courant de la bobine ohmique décroît, passe par zéro puis croît dans le sens inverse.

Lorsque le courant négatif maximum de la bobine ohmique est atteint, la tension appliquée est annulée, celle induite dans le plasma aussi et ce dernier s'éteint. Il faut enfin annuler le courant dans les bobines ohmique et toroïdale, laisser refroidir le tout et se préparer pour le prochain tir.

La durée de ce cycle varie, selon les tokamaks, de quelques fractions de secondes jusqu'à plusieurs minutes. D'autres encore maintiennent le plasma pendant plusieurs heures. Dans ce dernier cas, le chauffage du plasma ne peut plus être assuré par une variation de flux et d'autres moyens doivent être mis en œuvre.

### Le tokamak à configuration variable (TCV)

#### Les buts du TCV

Certains grands tokamaks sont dernièrement parvenus aux seuils des conditions nécessaires aux réactions de fusion. Mais des difficultés majeures sont aussi apparues et il faudra les vaincre pour parvenir à produire de l'énergie. D'y contribuer est le but principal du TCV au CRPP.

Nous avons vu que pour chauffer le plasma on utilise l'effet Joule. Malheureusement, plus le plasma est chaud, plus sa résistance diminue et l'on fini par atteindre une limite où ce mode de chauffage devient inefficace. D'autre part, on a également constaté qu'à partir d'une certaine température ou courant plasma, il apparaît des instabilités internes au plasma qui sont très difficiles, voire impossibles à contrôler. Schématiquement, on peut comprendre que pour maintenir cette spire de courant en «lévitation» il faut exercer une pression magnétique qui doit être d'autant plus grande que le courant est grand. Le courant plasma exerce également une pression sur lui-même. Dès lors on imagine facilement que lorsque ces pressions deviennent très importantes il peut y avoir «rupture» ou effondrement de l'équilibre. Deux problèmes majeurs doivent être surmontés:

- le mode de chauffage du plasma le plus simple (ohmique) devient inefficace lorsque l'on s'approche des températures nécessaires aux réactions de fusion
- la stabilité interne du plasma devient elle aussi marginale.

La théorie prédit que si l'on donne au plasma une forme différente de la section ronde qu'il prend naturellement (figure 2) on obtient davantage de courant, température ou pression avant l'apparition des instabilités internes. Néanmoins, pour atteindre les paramètres nécessaires aux réactions de fusion dans les grands tokamaks, d'autres modes de chauffage, par exemple à l'aide de micro-ondes, seront certainement nécessaires. Beaucoup d'expérience de chauffage des plasmas de section ronde ont déjà eu lieu. Mais le chauffage des plasma de section allongée est encore un domaine qui a été peu exploré.

Le but de TCV est de vérifier expérimentalement cette prédiction. Il faudra donc ap-

prendre à déformer et façonner le plasma puis vérifier si les configurations obtenues sont aussi prometteuses que dans la théorie. La vérification de l'efficacité du chauffage des plasmas allongés fait également partie du programme scientifique du TCV. L'installation de neuf gyrotrons (sources de micro-ondes de haute puissance) est planifiée à cet effet. Les résultats de cette expérience seront dans tous les cas très importants pour la construction des prochains grands tokamaks.

#### Quatre buts:

- apprendre à déformer et à allonger les plasmas
- apprendre à les stabiliser
- vérifier leurs caractéristiques
- chauffer les plasmas allongés avec des micro-ondes (gyrotrons)

#### Particularités du TCV

Le plasma, surtout quand il est allongé, est également sujet à un type d'instabilité globale qui résulte en un mouvement vertical de toute la spire de courant. Cette instabilité est plus lente que la précédente et donc moins difficile à contrôler. Elle induit des courants image dans la coque, lesquels ont tendance à freiner le mouvement du plasma. De ce point de vue, on a avantage à prévoir une enceinte peu résistive et très proche du plasma pour ralentir autant que possible ces instabilités. Par contre, une telle enceinte ralentira également la pénétration des champs externes créés par les bobines et par conséquent les moyens de contrôle.

Les seules forces que l'on peut exercer sur le plasma sont magnétiques. Afin de parvenir à déformer le plasma avec finesse et précision, le TCV est équipé de 16 bobines dites de façonnage. Chacune de ces bobines peut, en fonction du courant qui y circule, exercer une force locale sur le plasma. En coordonnant l'action des 16 bobines il est possible d'allonger la section du plasma et de lui imposer la forme voulue.

#### Trois particularités du TCV:

- une enceinte peu résistive
- une enceinte de forme allongée
- 16 bobines de façonnage indépendantes

#### Conception et structure de TCV

Le tokamak TCV est dimensionné pour atteindre un courant plasma de 1200 kA. Le cycle nominal est de 1 seconde de plasma toutes les 300 secondes. Du point de vue des fonctions, le tokamak TCV est constitué



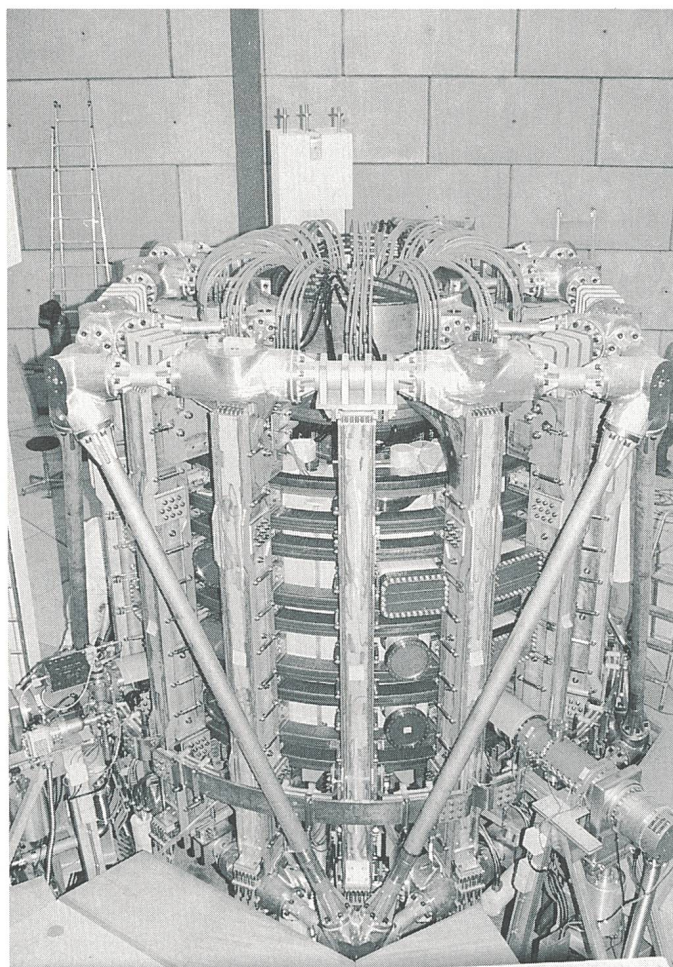
d'une bobine toroïdale, d'un bobinage ohmique, de 16 bobines de façonnage, d'une chambre à vide et d'une importante structure en acier inox. La vue éclatée du TCV (figure 3) permet de comprendre comment ces fonctions sont assurées. Il y a, au centre, la colonne cylindrique qui constitue le noyau du tokamak. Elle inclut la partie interne des spires de la bobine toroïdale sur lesquelles sont enroulées les spires de la bobine ohmique et 8 bobines de façonnage. La chambre à vide est placée autour de cette colonne centrale. Sa section est à l'image de l'élongation du plasma que l'on espère atteindre: 3 à 1.

Les spires de la bobine toroïdale sont prolongées horizontalement vers l'extérieur puis se referment à l'extérieur de la chambre à vide par paquets de six. L'espace qui reste libre entre les paquets de spires permet d'accéder aux fenêtres d'observation. Ces groupes de spires sont renforcés par des profils en inox et servent de support aux 4 bobines ohmiques restantes et aux 8 autres bobines de façonnage. Enfin, deux couronnes en inox, placées sur les parties supérieure et inférieure du tokamak et reliées entre elles, servent de guide aux spires toroïdales et reprennent les efforts de torsion de l'ensemble (figure 4).

Les efforts qui apparaissent entre les bobines se chiffrent en dizaines de tonnes. Les bobines toroïdales doivent aussi contribuer à la bonne tenue mécanique de la structure. Le matériau utilisé est un alliage cuivre-zirconium qui présente une excellente résistance mécanique et une résistance électrique acceptable. Le poids du TCV est de environ 65

**Figure 4 Le tokamak à configuration variable (TCV)**

Les renforts des paquets de spires de la bobine toroïdale ainsi que la couronne supérieure et les éléments diagonaux qui la lient à la couronne inférieure sont bien visibles. On distingue aussi deux des quatre groupes de pompes à vide.



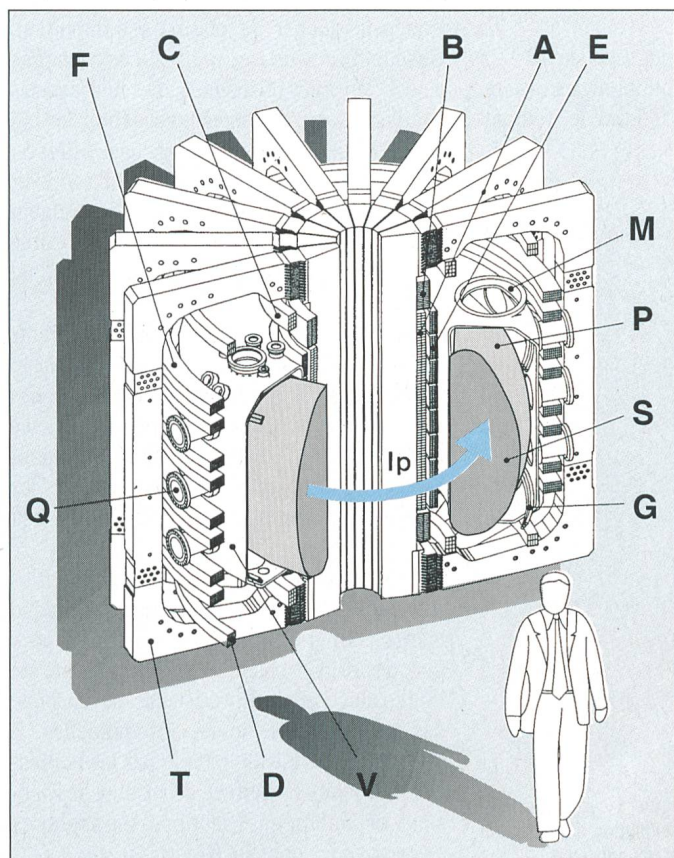
tonnes dont 39 tonnes de cuivre et 26 tonnes d'acier inox.

## Description des bobines - besoins en tension et courant

### Bobine toroïdale

La bobine toroïdale du TCV est constituée de 96 spires groupées en 16 paquets de 6 spires. Les portions de spire qui forment la colonne centrale sont placées côte à côte et l'ensemble forme un cylindre. Les extrémités supérieure et inférieure de ces portions de spires sont équipées de doigts permettant la connexion des parties horizontales des spires. Le reste de la bobine est constitué de plaques de cuivre groupées par six.

Le champ magnétique créé par la bobine toroïdale est de 1,43 Tesla au centre du plasma. Le courant nécessaire est de 65000 A. La résistance de la bobine est de 4,2 mΩ et son inductance de 6,8 mH. Ce courant doit être atteint en 1,5 secondes et maintenu constant pendant la seconde que dure le plasma. Il est ensuite ramené à zéro en environ 1 seconde. La tension nécessaire pour respecter le temps de montée est de 540 V donc une puissance DC maximum de 35 MW et de 18 MW pendant le plateau de courant. Un calcul relativement simple permet de trouver l'allure de la puissance DC pendant les 3,5 secondes et aussi l'énergie nécessaire soit 45 MJ.



**Figure 3 Vue éclatée du TCV**

- A bobine ohmique principale
- B, C, D bobines ohmiques externes chargées de maintenir les lignes du champ ohmique à l'extérieur du plasma
- E huit bobines de façonnage internes
- F huit bobines de façonnage externes
- G bobines de stabilisation rapide du plasma
- T paquet de six spires de la bobine toroïdale
- Q fenêtres d'observation pour les diagnostics
- V chambre à vide



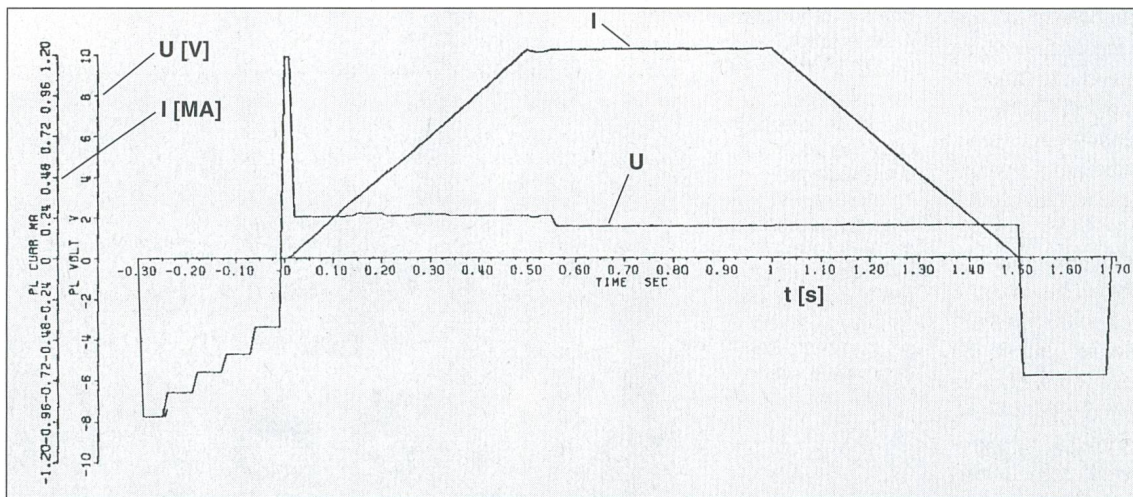


Figure 5 Courant plasma et tension résistive du plasma

$I$  valeur du courant plasma

$U$  tension résultant de la résistance du plasma

On constate que le courant commence à monter lorsque la tension monte au 10 volts nécessaires pour le claquage.

### Bobinage ohmique

Le bobinage ohmique est formé par 7 bobines différentes qui doivent être parcourues par le même courant. Afin de garantir une certaine flexibilité opérationnelle du tokamak et que les besoins en tension restent aux environs de 1000 V, il a été décidé de faire deux groupes de bobines. Le premier comprend uniquement la bobine ohmique principale c'est-à-dire la bobine A de la figure 3. Le deuxième groupe consiste en la mise en série des six bobines restantes, celles qui sont chargées de maintenir les lignes de champ à l'extérieur de la chambre à vide c'est-à-dire les deux bobines B, les deux C et les deux D de la figure 3.

Le but du bobinage ohmique est d'induire dans la spire plasma la tension nécessaire pour le ioniser au début puis d'augmenter le courant plasma jusqu'à 1200 kA en 0,5 secondes et le maintenir à cette valeur pendant 0,5 secondes (figure 5). Pour ioniser le gaz, des tensions de plusieurs dizaines de volts

(par spire) sont appliquées dans beaucoup de tokamaks. Pour le TCV, cette tension a dû être maintenue aussi basse que possible pour deux raisons:

- plus la tension de claquage est importante et plus le courant induit dans l'enceinte le sera aussi. Ce courant et le champ magnétique qu'il crée ont un effet néfaste sur le plasma.
- dans le TCV, nous avons 16 autres bobines qui sont magnétiquement couplées à la bobine ohmique. Plus la tension appliquée à la bobine ohmique sera élevée, plus les tensions induites dans les bobines de façonnage le seront aussi. Avec pour conséquence un dimensionnement inutilement élevé de la tension nominale (donc de la puissance) des 16 alimentations des bobines de façonnage.

Une tension spire (ou par tour) de 10 V a été calculée comme le minimum nécessaire pour le claquage. Pour induire le courant

plasma et le maintenir, il faut lui appliquer une variation de flux de 3,4 Vs. La bobine ohmique principale est faite de 144 spires. Sa résistance est de 18 m $\Omega$  et son inductance de 7 mH. Le courant et la tension nécessaires sont de 26 kA et 1050 Volts. La puissance DC maximum est de 27 MW. Le bobinage ohmique externe, c'est-à-dire la mise en série des 6 bobines, totalise 100 spires. Sa résistance est de 18 m $\Omega$  et son inductance de 5 mH. Le courant et la tension nécessaires sont de 26 kA et 900 Volts. La puissance DC maximum est de 23 MW. L'énergie nécessaire pendant un cycle pour ces deux bobinages est de 17 MJ.

### Bobines de façonnage

Le calcul des courants et tensions nominales pour les 16 bobines de façonnage est plus difficile. En effet, le nombre de formes que l'on peut donner au plasma est important. Chacun de ces scénari implique des courants et des tensions différentes. De nombreuses simulations ont été faites pour définir les caractéristiques raisonnables de ces bobines. Ces simulations consistent d'abord à trouver une suite d'équilibres plasma représentant une évolution depuis le plasma rond de faible courant au plasma de forme voulue et de courant maximum (figure 6).

Pour chacun de ces équilibres, les courants nécessaires dans les bobines de façonnage sont calculés. Il en résulte, pour chacune des 16 bobines une suite de points qui, en les interpolant, représentent l'allure du courant pendant le tir (figure 7). On connaît alors les courants maximums que les bobines doivent conduire.

Une deuxième étape consiste à calculer les tensions qui doivent être appliquées à chaque bobine pour qu'elle soit parcourue par le courant désiré. Ce calcul doit tenir compte de l'inductance et de la résistance de chacune des bobines et de toutes les mutuelles. Il inclut aussi la tension induite par les bobinages ohmiques et permet de trouver les tensions maximum qu'il faut pouvoir appliquer à chacune des bobines (figure 8).

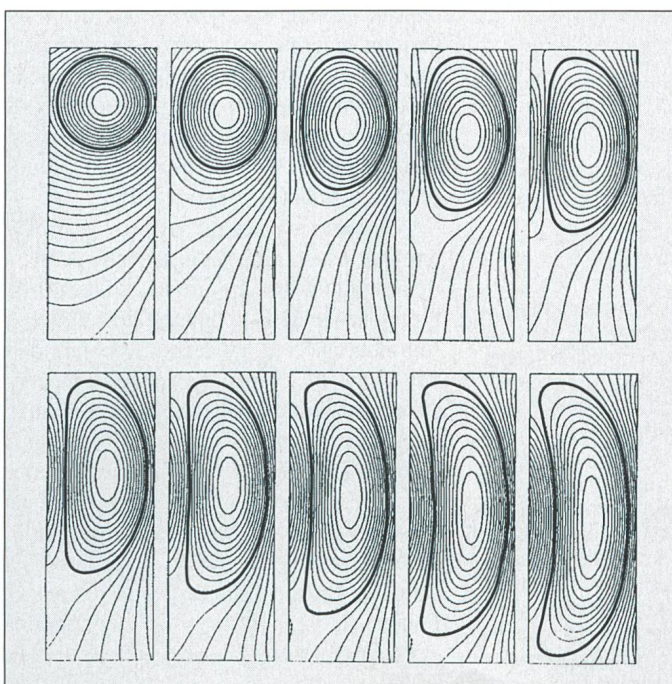


Figure 6 Scénario d'évolution d'un plasma en dix équilibres



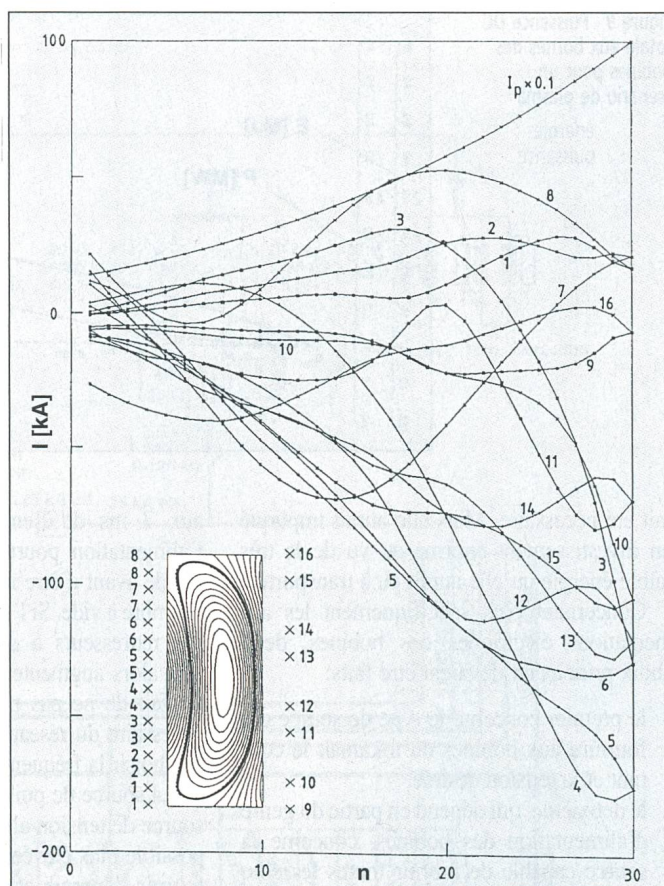
Les courants et les tensions maximum ne sont pas les mêmes pour toutes les bobines. Pour des raisons évidentes, il faut essayer de trouver des valeurs nominales identiques pour le plus grand nombre possible de bobines. D'autre part, il faut ajouter aux tensions calculées la marge nécessaire au réglage de la position du plasma.

Pour les bobines de façonnage internes (figure 3,E) le courant et la tension nominale fixés sont de 252 kA-tour et 12,5 Volts/tour. Pour les bobines de façonnage externes (figure 3,F) les valeurs sont 252 kA-tour et 25 Volts/tour. Une optimisation des contraintes mécaniques et électriques a conduit à un choix de 36 spires pour chacune des 16 bobines. Les huit bobines de façonnage internes ont une résistance de 15 m $\Omega$  et une inductance de 1,75 mH. Le courant nominal est de 7 kA et la tension de 450 V. Les bobines de façonnage externes ont une résistance de 39 m $\Omega$  et une inductance de 7,5 mH. Le courant nominal est de 7 kA et la tension de 900 V. La puissance DC et l'énergie nécessaires pour ces 16 bobines est variable pendant le tir et dépend aussi du scénario considéré. Ces valeurs ont été calculées pour quelques scénari et les ordres de grandeur sont de 5 MW et 5 MJ.

### Figure 7 Courants des bobines de façonnage

Courants nécessaires (en kA-tour) dans les 16 bobines de façonnage pour l'évolution de la figure 6.

$n$  numéro de l'équilibre



### Besoins en puissance et énergie

Il faut préciser qu'au stade du dimensionnement, seuls étaient connus les besoins aux bornes des bobines sans tenir compte du type d'alimentation qui sera utilisé, ni des pertes résistives et inductives qui apparaîtront dans le système d'alimentation. Les besoins d'un futur système de chauffage auxiliaire du plasma qui sera utilisé pendant le plateau du courant plasma, soit 20 MW et 10 MJ, étaient aussi à prévoir. Enfin, les puissances maximum des diverses bobines n'apparaissent pas forcément simultanément. Il faut calculer la puissance DC totale et l'énergie consommée au cours d'un tir si-

mulé. La figure 9 montre l'allure de ces grandeurs: la puissance passe par une pointe de 70 MW et l'énergie atteint 74 MJ.

### Contraintes et choix du matériel

La question qui se posait ensuite était de savoir où trouver cette puissance et cette énergie. La quantité d'énergie élevée (74 MJ) et le niveau de tension relativement bas (environ 1000 V) excluent une solution simple basée sur des condensateurs. Le volume nécessaire pour le stockage de l'énergie aurait été très important. D'autre part, les alimenta-

tions capables de moduler les forts courants dont nous avons besoin ne seraient pas simples.

Lors du dimensionnement de cette installation, le réseau public 50 kV présentait, à l'entrée de l'EPFL, une puissance de court-circuit de 330 MVA. La tension nominale du réseau de distribution à l'intérieur de l'école est de 20 kV et sa puissance de court-circuit de 130 MVA. La comparaison de ces deux puissances de court-circuit avec la pointe de puissance active nette qu'il nous faut montrerait sans équivoque qu'il ne nous sera pas possible d'utiliser le réseau 50 Hz. La mise en place d'une nouvelle ligne haute tension au-

Figure 8 Allure du courant, de la tension et de la puissance DC pour une bobine de façonnage

I courant  
U tension  
P puissance

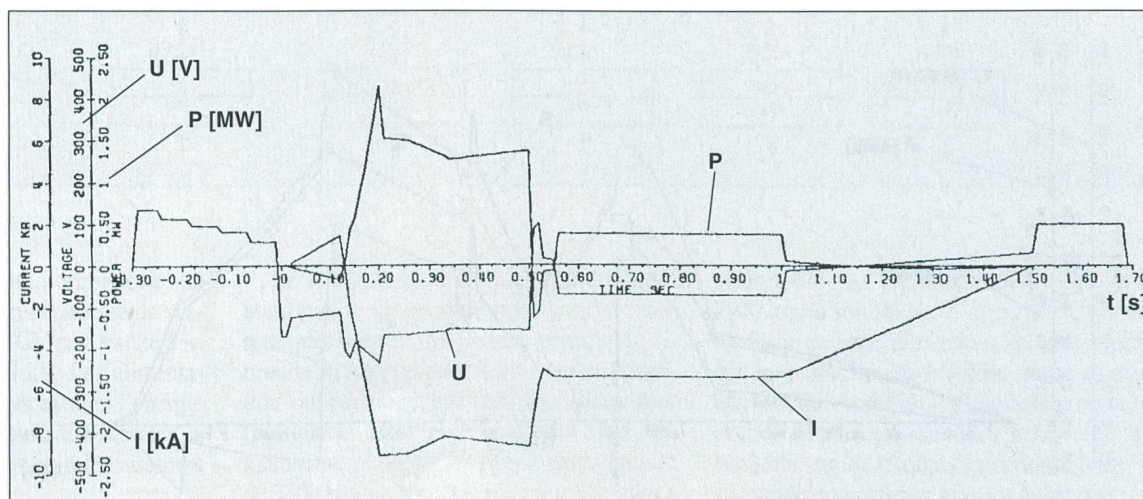
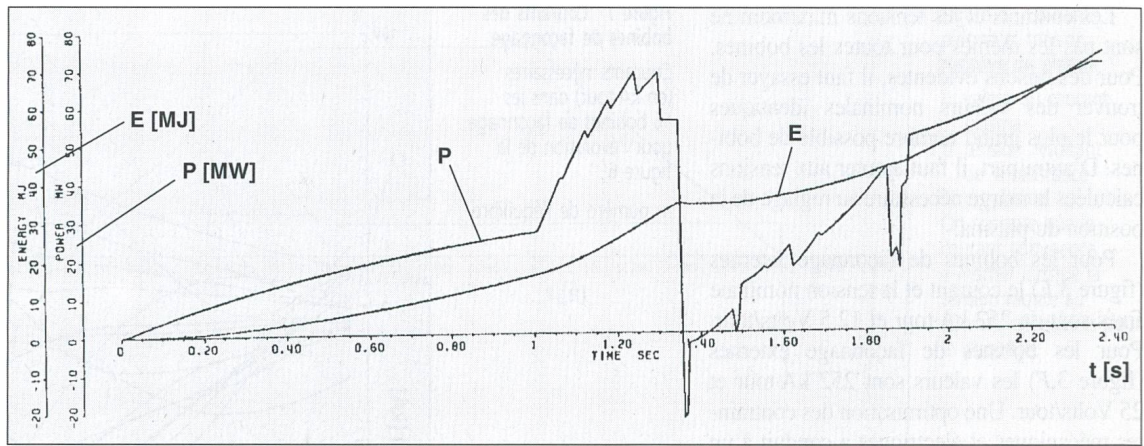




Figure 9 Puissance DC totale aux bornes des bobines pour un scénario de plasma

E énergie  
P puissance



rait été nécessaire. Mais elle aurait impliqué un investissement énorme au vu de la très faible énergie qu'elle aurait eu à transporter.

Concernant plus spécifiquement les alimentations électriques des bobines, deux choix principaux devaient être faits :

- le premier concerne le type de source qui fournira aux bobines du tokamak le courant et la tension désirée,
- le deuxième, qui dépend en partie du genre d'alimentation des bobines, concerne la source capable de fournir toutes les cinq minutes une énergie de 74 MJ (nets) et une puissance pouvant atteindre 70 MW (nets).

Le choix du type d'alimentation s'est très vite porté sur des redresseurs à commutation réseau, dont la réputation de fiabilité et de simplicité n'est plus à faire. A ce stade, il faut rappeler que le plasma est sujet à des instabilités verticales qu'il faudra maîtriser et que la chambre à vide du TCV est continue et par conséquent s'oppose à la pénétration des champs. La constante de temps de la chambre à vide est d'environ 7 ms. Les redresseurs commutés par le réseau sont lents lorsqu'ils doivent passer de la tension maximum à la tension minimum puisqu'ils doivent suivre la tension du réseau pendant une demi période, soit 10 ms à 50 Hz. En comparant ces 10 ms

aux 7 ms de l'enceinte, on constate que l'alimentation pourrait être légèrement plus rapide avant d'être massivement filtrée par la chambre à vide. Si l'on veut maintenir le choix des redresseurs à commutation naturelle, il faut alors augmenter la fréquence du réseau. Le fait de ne pas pouvoir tirer la puissance nécessaire du réseau 50 Hz, nous laisse libre de choisir la fréquence du réseau pulsé.

La source de puissance doit donc être une source de tension alternative, de fréquence si possible plus élevée que 50 Hz et capable de fournir l'énergie et la puissance nécessaires au tokamak et au système d'alimentation. Le type d'alimentation étant choisi, il reste encore à définir leur caractéristiques et surtout les puissances nécessaires du côté alternatif et les pertes. Une nouvelle série de calculs ont permis de trouver les puissances actives et réactives nécessaires à chacun des 19 redresseurs puis d'en faire les sommes (figure 10). L'énergie nécessaire, en tenant cette fois compte des pertes, est de 100 MJ et la pointe de puissance apparente atteint 170 MVA (100 MW et 137 MVAR).

### La source de puissance pour le TCV

Un alternateur synchrone semblait bien être la machine la mieux appropriée aux be-

soins qui sont exposés ci-dessus (figure 11). La fréquence nominale de l'alternateur doit être supérieure à 50 Hz, afin de disposer de redresseurs rapides. L'alternateur devra donc fournir, toutes les cinq minutes, pendant une période d'environ 4 secondes, une puissance variable qui passera par une pointe de 170 MVA et une énergie de 100 MJ.

L'alternateur a la fonction d'un réservoir d'énergie, laquelle est stockée sous forme cinétique dans le rotor. Ce réservoir est chargé en accélérant le rotor jusqu'à sa vitesse nominale. La puissance nécessaire pour l'accélération et la compensation des pertes (paliers et ventilation), soit 1,5 MW, est fournie par le réseau 50 Hz. Pendant cette phase d'accélération, l'alternateur fonctionne comme un moteur synchrone alimenté à fréquence variable par un convertisseur statique de fréquence. A faible vitesse, les courants stator et rotor sont limités et le démarrage se fait à couple constant. Lorsque la vitesse de l'alternateur est supérieur à 80%, sa tension est maintenue à 2,5 kV et le lancement continue, à puissance constante. Le convertisseur permet également de freiner l'alternateur, jusqu'à vitesse nulle, et réduit ainsi le temps d'arrêt d'environ une heure et demie à 10 minutes.

Lorsque la vitesse nominale est atteinte, et que la décision de faire un tir est prise,

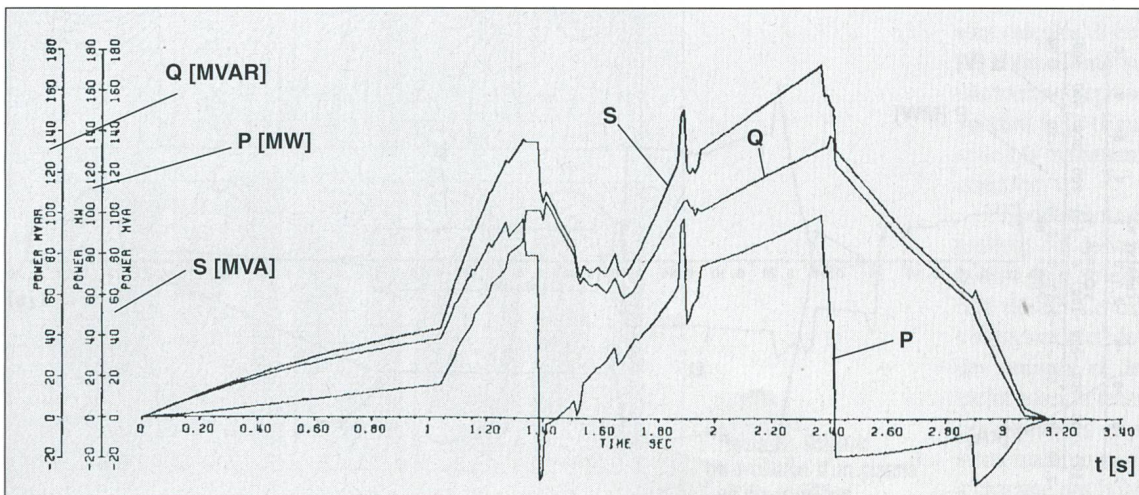
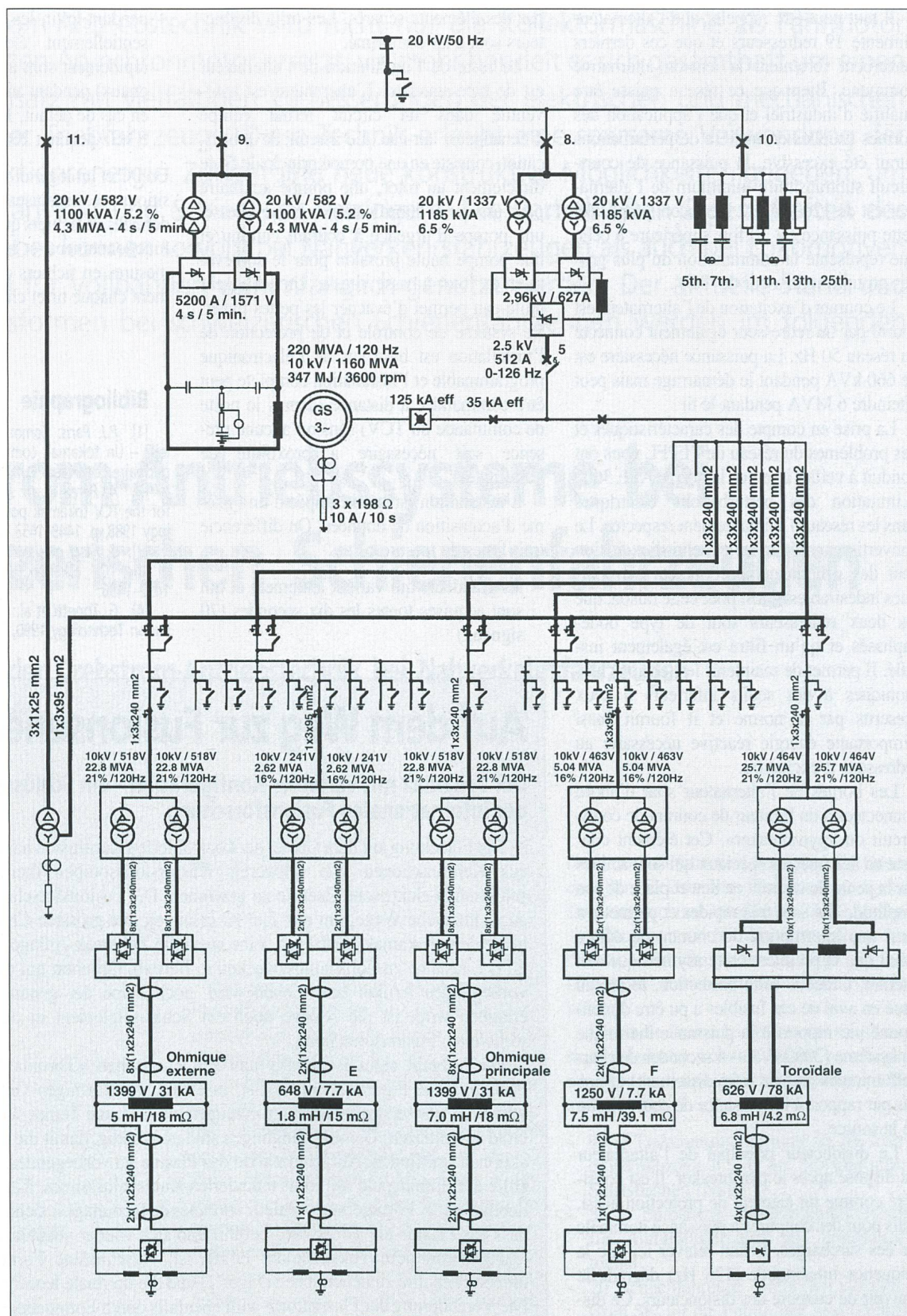


Figure 10 Puissance apparente, active et réactive nécessaire pour un tir du TCV

S puissance apparente  
P puissance réelle  
Q puissance réactive



Figure 11 Schéma unifilaire du système d'alimentation électrique des bobines du TCV



l'alternateur est désexcité, déconnecté du convertisseur de fréquence, connecté au système d'alimentation du TCV puis excité à sa tension nominale, soit 10 kV. Les alimentations de TCV peuvent alors extraire l'énergie désirée (intégrale de la puissance active) ce qui aura pour conséquence un ralentissement du rotor.

Ce ralentissement est acceptable jusqu'à une certaine limite seulement, pour des raisons mécaniques (fréquences propres de vibration du rotor) et pour des raisons de saturation du circuit magnétique de l'alternateur (puisque la tension à ses bornes doit être maintenue à 10 kV). La vitesse maximum est de 3800 tr/min soit 126 Hz puisque le rotor a

quatre pôles. La limite inférieure est fixée à 2900 tr/min soit 96 Hz. L'énergie extractible résultant de cette diminution de vitesse doit être au moins de 100 MJ. Elle atteint en réalité 160 MJ. Après le tir, l'alternateur est désexcité, déconnecté du TCV, connecté au convertisseur de fréquence et relancé jusqu'à sa vitesse nominale en environ 5 minutes.



Il faut peut-être rappeler que l'alternateur alimente 19 redresseurs et que ces derniers perturbent fortement la tension alternative commune. Bien que ce réseau puisse être qualifié d'industriel et que l'application des normes usuelles en matière de perturbations aurait été excessive, la puissance de court-circuit subtransitoire minimum de l'alternateur est de 1200 MVA. De façon simplifiée, cette puissance est 10 fois supérieure à celle que représente la commutation du plus gros des groupes redresseur du TCV.

Le courant d'excitation de l'alternateur est fourni par un redresseur également connecté au réseau 50 Hz. La puissance nécessaire est de 660 kVA pendant le démarrage mais peut atteindre 6 MVA pendant le tir.

La prise en compte des caractéristiques et des problèmes du réseau de l'EPFL nous ont conduit à veiller à ce que la norme ASE 3600 (Limitation des perturbations électriques dans les réseaux) soit largement respectée. Le convertisseur fréquence et celui d'excitation sont des générateurs de courants harmoniques indésirables. C'est pour cette raison, que les deux redresseurs sont de type dodécaphasés et qu'un filtre est également installé. Il permet de maintenir les tensions harmoniques à des seuils inférieurs à ceux prescrits par la norme et il fournit aussi l'importante énergie réactive nécessaire au redresseur d'excitation.

Les bornes de l'alternateur sont d'abord connectées à un limiteur de courant de court-circuit ou «pyrobreaker». Cet élément consiste en des fusibles spéciaux qui sont activés par la pente du courant en lieu et place de son amplitude. Ils sont très rapides et permettent ainsi une interruption du courant de défaut avant que la première crête asymétrique soit atteinte. Grâce à cette protection, le réseau situé en aval de ces fusibles a pu être dimensionné par rapport à la puissance thermique du système (200 MVA – 4 secondes de charge/5 minutes pour le refroidissement) et non pas par rapport à la puissance de court-circuit de la source.

Le disjoncteur principal de l'alternateur est disposé après le pyrobreaker. Il est considéré comme un élément de protection aussi, mais pour des coupures à puissance nominale ou des surcharges. Il faut relever ici que la fréquence inhabituelle (126 Hz) dégrade le pouvoir de coupure des disjoncteurs. Ce disjoncteur reste normalement fermé, que ce soit à l'arrêt ou pendant le démarrage.

Viennent ensuite deux autres disjoncteurs qui ont pour mission de connecter l'alternateur soit au convertisseur de démarrage, soit au système d'alimentation du TCV. Ces éléments ont été choisis en fonction de leur longévité mécanique. Ils sont enclenchés ou déclenchés à tension nulle et à courant nul. En résumé, on voit que les fonctions de protection et celles de connectique sont assurées

par des éléments séparés. Les trois disjoncteurs sont à air comprimé.

Le reste de l'installation de l'alternateur est de type standard. L'alternateur est auto-ventilé dans un circuit fermé équipé d'échangeurs air-eau. Le circuit de lubrification consiste en une pompe principale fixée directement au rotor, une pompe auxiliaire pour assurer la lubrification à basse vitesse, une pompe d'urgence à courant continu et une pompe haute pression pour le soulèvement du rotor à basse vitesse. Un échangeur huile-eau permet d'évacuer les pertes palier. Le système de contrôle et de protection de l'installation est basé sur de l'électronique programmable et l'installation complète peut être commandée à distance (depuis le poste de commande du TCV) sans qu'aucune présence soit nécessaire à proximité de l'alternateur.

L'installation est aussi équipée d'un système d'acquisition de données. On différencie trois types de mesures:

- les grandeurs qui varient lentement et qui sont acquises toutes les dix secondes (70 signaux)

- pendant le tir, les grandeurs efficaces, essentiellement électriques, qui varient rapidement sont acquises à 50 Hz (24 signaux) pendant au maximum 10 secondes
- en cas de défaut, 16 signaux sont acquis à 5 kHz pendant 200 ms.

Un PC et un logiciel spécial gèrent ces acquisitions et organisent le premier type de données en fichiers qui couvrent une heure de fonctionnement, et les deux autres types de mesures en fichiers qui couvrent respectivement chaque tir et chaque défaut.

### Bibliographie

- [1] P.J. Paris: Comment recréer l'énergie du soleil? – Un tokamak comme cœur de fusion thermonucléaire contrôlée. Bull. ASE/UCS 84(1993)15, p. 17.
- [2] A. Perez et al.: A 220 MVA Turbo-Generator for the TCV tokamak power supplies. Fusion Technology 1988, p. 1449-1453.
- [3] D. Fasel et al.: 19 rectifiers to supply the coils of the TCV tokamak. Fusion Technology 1990, p. 1492-1496.
- [4] G. Tonetti et al.: Design of the TCV tokamak. Fusion Technology 1990, p. 587-591.

## Auf dem Weg zur Fusionsenergie

### Der Tokamak mit variabler Konfiguration – ein Schlüsselement der internationalen Fusionsforschung

Die Forschung auf dem Gebiet der kontrollierten Kernfusion hat zum Ziel, in Zukunft aus Kernreaktionen von schweren Wasserstoffisotopen thermische und daraus schliesslich elektrische Energie zu gewinnen. Die Fusionsforschung verfolgt mehrere aussichtsreiche Wege, um ans Ziel zu gelangen; die grössten Chancen gibt man aber heute dem Tokamak-Verfahren. Eine spezielle Tokamak-Anlage ging kürzlich an der ETH Lausanne zu Forschungszwecken in Betrieb. Obschon mit dieser Anlage, die im vorliegenden Artikel beschrieben wird, noch keine der genannten Kernreaktionen erlauben wird, ist die Anlage doch ein Schlüsselement in der europäischen und weltweiten Fusionsforschung.

Die Aufgabe eines Tokamaks (aus dem Russischen: «Toroidal Kamera Magnetik»); Prinzip: siehe Figuren 1 und 3) ist, in einem torusförmigen Gefäss ein Plasma aus schweren Wasserstoffisotopen zu erzeugen und auf eine Temperatur von mehreren 10<sup>7</sup> Grad aufzuheizen. Diese Bedingungen sind notwendig, damit die erwünschten Kernreaktionen stattfinden. Aufgeheizt wird das Plasma im vorliegenden Fall durch einen mit Hilfe der Primärspule im Torus induzierten Kurzschlussstrom. Ein Magnetfeld, erzeugt durch die sog. Formgebungsspulen («bobines de façonnage», siehe Figur 3), verhindert, dass das Plasma die Toruswand berührt und sich wieder abkühlt. Zweck der Untersuchungen mit dem Tokamak der ETHL ist, verschiedene Formen des Plasmas zu untersuchen und zu beherrschen (Figur 2) und die optimale Konfiguration zu ermitteln. Die Veränderung der Plasmaform wird ebenfalls durch Formgebungsspulen ermöglicht. Für verschiedene Gleichgewichtszustände des Plasmas (Figur 6) wurden die Ströme dieser Spulen berechnet (Figur 7) und sollen im nächsten Schritt experimentell verifiziert werden. Die Figuren 8–10 zeigen den Energiebedarf eines Arbeitszyklus'. Die notwendige elektrische Leistung, im Pulsbetrieb während 4 bis 5 Sekunden alle 5 Minuten, mit einem Spitzenwert von rund 100 MW, wird durch einen eigenen Synchrongenerator erzeugt; um Netzrückwirkungen möglichst zu vermeiden, wird der Generator vorgängig zu jedem Experiment im Motorbetrieb am Netz hochgefahren und dann vom Netz getrennt; die Speisung erfolgt danach allein aus der kinetischen Energie des Generators. Die für diesen Betrieb notwendigen leistungselektronischen Schaltungen zeigt Figur 11.