

Zeitschrift: Bulletin des Schweizerischen Elektrotechnischen Vereins, des Verbandes Schweizerischer Elektrizitätsunternehmen = Bulletin de l'Association suisse des électriciens, de l'Association des entreprises électriques suisses

Herausgeber: Schweizerischer Elektrotechnischer Verein ; Verband Schweizerischer Elektrizitätsunternehmen

Band: 84 (1993)

Heft: 15

Artikel: Drehstrom-Antriebssysteme bei schweizerischen Schienenfahrzeugen : der Durchbruch der Drehstrom-Antriebstechnik bei Nahverkehrsfahrzeugen und bei Vollbahnen

Autor: Vitins, Janis

DOI: <https://doi.org/10.5169/seals-902704>

Nutzungsbedingungen

Die ETH-Bibliothek ist die Anbieterin der digitalisierten Zeitschriften. Sie besitzt keine Urheberrechte an den Zeitschriften und ist nicht verantwortlich für deren Inhalte. Die Rechte liegen in der Regel bei den Herausgebern beziehungsweise den externen Rechteinhabern. [Siehe Rechtliche Hinweise.](#)

Conditions d'utilisation

L'ETH Library est le fournisseur des revues numérisées. Elle ne détient aucun droit d'auteur sur les revues et n'est pas responsable de leur contenu. En règle générale, les droits sont détenus par les éditeurs ou les détenteurs de droits externes. [Voir Informations légales.](#)

Terms of use

The ETH Library is the provider of the digitised journals. It does not own any copyrights to the journals and is not responsible for their content. The rights usually lie with the publishers or the external rights holders. [See Legal notice.](#)

Download PDF: 03.02.2025

ETH-Bibliothek Zürich, E-Periodica, <https://www.e-periodica.ch>

Mit der Drehstrom-Antriebstechnik wird nicht nur die Kollektormaschine als Fahrmotor durch den robusten Asynchronmotor ersetzt; vielmehr handelt es sich gesamthaft um einen neuen Systemansatz mit vielfältigen Verbesserungen der elektrischen und mechanischen Eigenschaften der Triebfahrzeuge. Diese Technik erlaubt eine sparsame Verwendung der elektrischen Traktionsenergie. Zudem sind neue konstruktive Möglichkeiten gegeben, um den Verschleiss an Rad und Schiene zu verringern. Die vorteilhaften Eigenschaften des Drehstromantriebes können sowohl bei Nahverkehrsfahrzeugen als auch bei Lokomotiven und Triebwagen für Vollbahnen vollumfänglich genutzt werden. Der aktuelle Stand und die Ausführungsformen bei schweizerischen Schienenfahrzeugen werden im folgenden beschrieben.

Drehstrom-Antriebssysteme bei schweizerischen Schienenfahrzeugen

Der Durchbruch der Drehstrom-Antriebstechnik bei Nahverkehrsfahrzeugen und bei Vollbahnen

■ Janis Vitins

Mit der Beschaffung von insgesamt 95 Pendelzuglokomotiven Re 450 für die Doppelstockzüge der S-Bahn Zürich [1] und 119 Universallokomotiven Re 460, «Lok 2000» [2], haben die Schweizerischen Bundesbahnen auf eine richtungsweisende neue Antriebstechnik gesetzt. So konnten die Kosten der Energieversorgungsanlagen für die S-Bahn Zürich um rund 50 Mio. Franken verringert werden [3]. Die Re 460 weisen im sparsamen Energiebedarf die gleichen vorteilhaften Eigenschaften auf. Diese Fahrzeuge verfügen hingegen über die doppelte Einheitsleistung von 6,1 MW. Die heutigen Fahrzeugantriebe haben mit der Einführung von Halbleiter-Bauelementen in der Leistungsumformung eine stürmische Entwicklung hinter sich. Einige markante Meilensteine auf dem Weg zu den fortschrittlichen Drehstromantriebssystemen bei schweizerischen Schienentriebfahrzeugen sind nachfolgend aufgeführt (siehe Kasten: Meilensteine der Drehstrom-Antriebssysteme).

Die Vorteile der GTO-Stromrichter mit Abschalt(«Gate-Turn-Off»)-Thyristoren für

Drehstromantriebe sind heute für alle Bereiche der elektrischen Traktion anerkannt. Dementsprechend profitieren viele Neubeschaffungen auch für den Nahverkehr von diesem Antriebssystem (siehe Kasten: Drehstrom-Antriebssysteme beim Nahverkehr).

Durch die Pionierleistungen der schweizerischen Industrie konnten zudem verschiedene Exportaufträge gesichert werden, unter anderem für:

- 9 + 3 Traktionsausrüstungen für die Inter-city-Triebzüge IC 70 der Norwegischen Staatsbahnen (NSB)
- 38 Euroshuttle-Pendelzuglokomotiven für Autotransportzüge im Ärmelkanaltunnel
- 20 schnellfahrende Mehrzwecklokomotiven Sr2 für die Finnischen Staatsbahnen (VR)
- 48 + 96 Traktionsausrüstungen zu Metro-Triebzügen der Ferrocarrils de la Generalitat de Catalunya (Barcelona) und des Consorcio de Transportes de Bizcaia (Bilbao).

Mit diesen Meilensteinen hat die schweizerische Industrie eine führende Position als Lieferant von Traktionsmaterial erarbeitet. Im folgenden werden die ausschlaggebenden

Dieser Aufsatz ist hervorgegangen aus einem Vortrag des Autors an der ETG-Tagung «Die Zukunft des Schienenverkehrs» vom 10. November 1992 in Zürich-Airport.

Adresse des Autors:

Janis Vitins, Dr. sc. techn. ETHZ, Abteilungsleiter Verkauf und Projektleitung Vollbahnen, ABB Verkehrssysteme AG, 8050 Zürich.

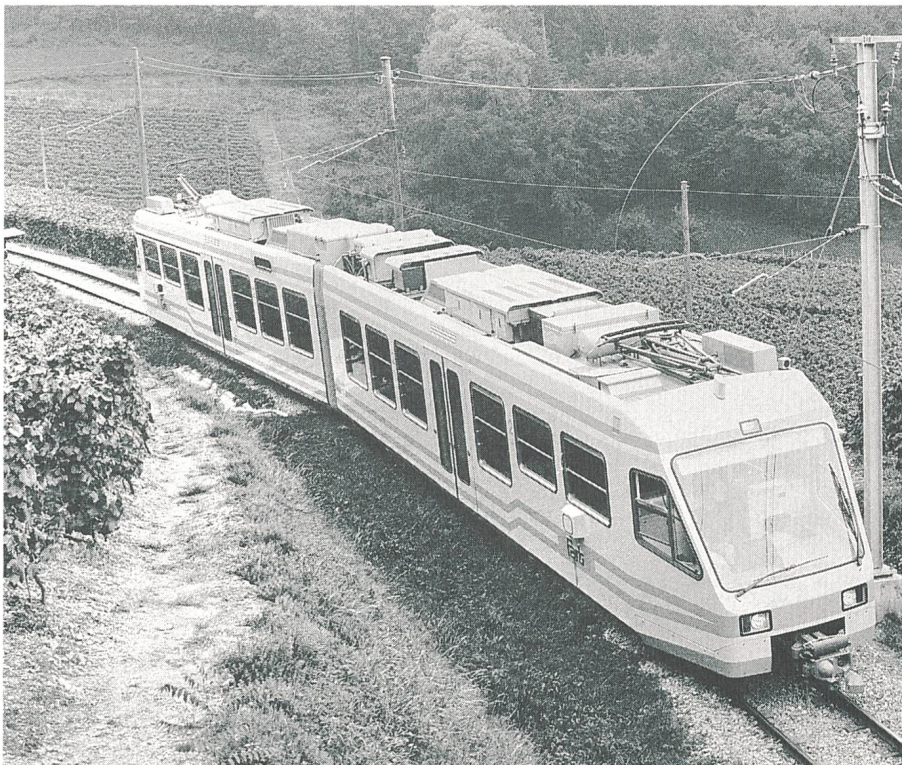


Bild 1 Niederflur-Gelenktriebwagen ABe 4/6

Der Antrieb in diesem Gelenktriebwagen der Ferrovie ed Autolinee Regionali Ticinesi (FART) erfolgt mit einem GTO-Stromrichter (Dachmontage) für die direkte Speisung ab Fahrleitung. Lieferung des mechanischen Teils: ACMV, SIG

Faktoren für die Entwicklung und Einführung der heute verwendeten Drehstrom-Antriebe erläutert.

Die markantesten Vorzüge der Drehstrom-Antriebstechnik

Die Gründe für die Einführung des Drehstrom-Antriebs auf Schienenfahrzeugen liegen nicht allein im Vorteil der Drehstrommaschine (Asynchron-Fahrmotor) gegenüber Kollektormotoren, sondern im gesamten Antriebssystem. Somit muss diese Antriebstechnik als *neuer Systemansatz* betrachtet werden mit einer Vielzahl von Systemvorteilen bei den elektrischen und mechanischen Eigenschaften des Triebfahrzeuges. Die markantesten Vorzüge dieses Antriebssystems findet man beim Fahrmotor, beim Antriebsstromrichter und beim Netzverhalten des Systems.

Fahrmotor

Der Asynchron-Fahrmotor hat eine hohe spezifische Leistung (geringe Abmessungen und Masse pro kW Antriebsleistung) und wirkt ohne jegliche Umschaltung als Motor oder Generator. Daraus ergeben sich folgende Vorteile:

- Als Generator kann er Bremsenergie zurückspeisen.

- Die Masse des Drehgestells ist verringert. Dadurch verkleinert sich die Abnutzung von Rad und Schiene.
- Der Fahrmotor beansprucht weniger Einbauvolumen im Drehgestell. Damit können radialsteuerbare Achsen verwirklicht werden, welche den Verschleiss zwischen Rad und Schiene nochmals we-

Meilensteine der Drehstrom-Antriebssysteme

- 1964: erste Mehrwecklokomotive mit Diodenstromrichter: Lok Re 4/4 der Lötschbergbahn (BLS)
- 1973: erste Mehrwecklokomotiven mit Thyristorstromrichter und Phasenanschnittsteuerung: Lok Ge 4/4 II der Rhätischen Bahn (RhB)
- 1984: Einführung der Phasenanschnittsteuerung mit Nutzbremmung; Nahverkehrstriebwagen RBDe 4/4 der SBB («Kolibri»)
- 1976: erste Serien mit Drehstromantrieb mit «schnellen Thyristoren»; Rangierlok Am 6/6 der SBB
- 1987: erste Universallokomotiven mit Drehstromantrieb mit «Gate-Turn-Off (GTO)-Thyristoren»: Lok Re 4/4 der Bodensee-Toggenburg-Bahn (BT) und der Sihltal-Zürich-Uetlibergbahn (SZU).

sentlich reduzieren. Bei Triebwagen kann andererseits die Bauhöhe des Drehgestells verringert und somit die Bodenhöhe über Schienenoberkante niedrig gehalten werden.

- Der Fahrmotor lässt sich sowohl mit hohem Anfahrtdrehmoment wie auch mit hoher Leistung bis zur Maximaldrehzahl auslegen. Dadurch sind bei Geschwindigkeiten bis über 230 km/h keine elektromechanischen Umschaltungen nötig. Zudem eignet sich eine Lokomotive in gleichem Masse für schwere Güterzüge wie auch für den Intercity-Dienst (Mehrzweckfahrzeuge).
- Der Asynchronmotor ist robust und erfordert wenig Unterhalt.

Antriebsstromrichter

In gewissem Sinn übernimmt der Antriebs-Stromrichter die Aufgaben des Kollektors früherer Gleichstrommaschinen. Er steuert den Fahrmotor mit Drehstrom variabler Amplitude und Frequenz. Dabei soll der Stromrichter kompakt und mit möglichst wenig Masse gebaut werden. Der Stromrichter bietet für das Fahrzeug folgende Vorzüge:

- Er steuert die aufgenommene und abgegebene Leistung beim Fahren und Bremsen.
- Er regelt die Kraftschlussausnutzung zwischen Rad und Schiene.
- Er stellt in allen Betriebszuständen ein ruckfreies Fahren und Bremsen sicher.
- Seine Auslegung bestimmt im wesentlichen ein günstiges Netzverhalten bei Gleichstromfahrzeugen.

Netzverhalten bei Wechselspannungsfahrzeugen

Obwohl die Lokomotiven Re 450 und Re 460 der SBB gemeinhin als Lokomotiven mit Drehstrom-Antrieb verstanden werden, verfügen sie de facto *zusätzlich* über einen

Drehstrom-Antriebssysteme beim Nahverkehr

- Mehrwecktriebwagen ABe 4/4 III der Rhätischen Bahn (RhB) für die Berninastrecke
- Mehrwecktriebwagen BDe 4/4 II der Chemins de fer fribourgeois Gruyère-Fribourg-Morat (GFM) für Meterspurnetz
- Niederflur-Doppeltriebwagen ABe 4/8 des Regionalverkehr Bern-Solothurn (RBS) und Be 4/8 der Bremgarten-Dietikon-Bahn (BD) und der Wynental-Suhrental-Bahn (WSB)
- Niederflur-Gelenktriebwagen ABe 4/6 der Ferrovie ed Autolinee Regionali Ticinesi (FART) (Bild 1).

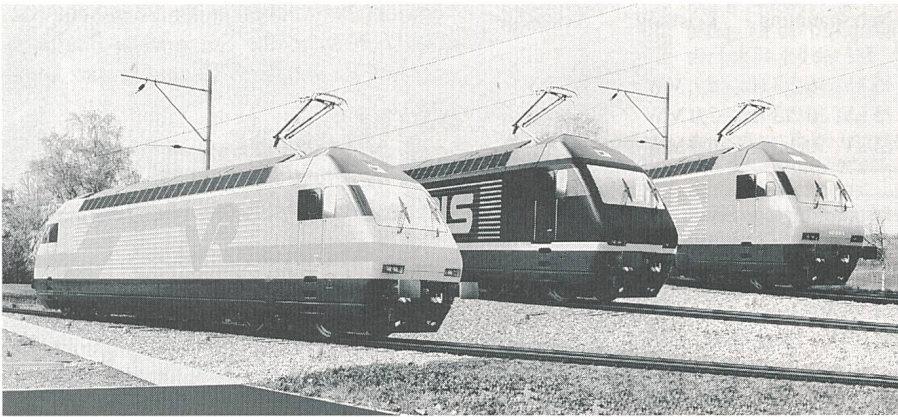


Bild 2 Lok 2000

Die Typenfamilie «Lok 2000», bestehend aus den Lokomotiven Sr2 der Finnischen Staatsbahn VR (Anstrich gemäss Industriestudie), BLS Re 465 der BLS und Re 460 der SBB. Lieferung des mechanischen Teils: SLM

zweiten «Umformer» zwischen dem Netz (Fahrleitung) und dem Antriebsstromrichter. Dieser Netzstromrichter ist gleich aufgebaut wie der Antriebsstromrichter und ist primär verantwortlich für das Netzverhalten und somit für die wirtschaftliche Nutzung der Traktionsenergie aus den stationären Bahnstromversorgungsanlagen. Der Nutzen des Netzstromrichters liegt in folgenden resultierenden Eigenschaften des Fahrzeuges:

- Der Energiebezug *und* die Rückspeisung erfolgen ohne Blindleistungsbedarf, das heisst mit einem Leistungsfaktor nahe 1. Damit nützt man bestehende Stromversorgungsanlagen besser aus.
- Die Bremsenergie kann, soweit es die äusseren Bedingungen erlauben, ins Netz zurückgespeist werden.
- In gewissen Grenzen dient der Netzstromrichter auch zur Stützung des Netzes (Kompensator), zum Beispiel beim Triebzug IC 70 der NSB. In diesem Fall wird die Phase zwischen Netzstrom und -spannung kapazitiv oder induktiv geregelt.
- Netzrückwirkungen verringern sich im Vergleich zur Phasenanschnittsteuerung in weiten Bereichen.

Eine Fahrzeuggeneration mit einheitlichem GTO-Umrichter-konzept ist im Entstehen

Der Durchbruch des oben beschriebenen Antriebssystems – Umrichter mit Gleichspannungszwischenkreis – ist erst vor wenigen Jahren mit der Entwicklung und Einführung des GTO-Stromrichters erfolgt. Die ersten Fahrzeugserien der Privatbahnen BT und SZU (Lok Re 4/4) sowie der SBB (Lok Re 450) nutzen bereits alle Vorteile dieser Technik aus. Schon bei der Inbetriebsetzung der ersten Lokomotiven standen neue GTO-Halbleiterbauelemente mit zweifacher Schalteistung zur Verfügung. Diese GTO-

Thyristoren mit den Eckdaten $V_{DRM} = 4500$ V und $I_{TQM} = 2500-3000$ A bilden das Rückgrat der aktuellen Stromrichtertechnik für die Lok Re 460 der SBB und andere laufende Projekte. Die GTO-Thyristoren ermöglichen

nicht nur erstmals mit *einem* Bauelement gezielt hohe Leistungen ein- und auszuschalten (Schaltfrequenz typisch 200–500 Hz), sondern bilden die Basis für modulare, standardisierte Stromrichterkonzepte. Die Typenfamilie «Lok 2000» (Bild 2) ist ein Beispiel hierfür.

Typenfamilie «Lok 2000»

Weitgehend identische modulare Einheiten führen bei der Typenfamilie «Lok 2000» zu drei verschiedenen Bahnanwendungen (Tabelle I). Bei den SBB-Lokomotiven erfolgt der Antrieb über je zwei im Drehgestell parallel geschaltete Fahrmotoren. Bei den BLS- und VR-Lokomotiven wird jeder Fahrmotor einzeln geregelt.

Umrichtergespeiste Triebfahrzeuge im Nahverkehr

In gleicher Weise entstand auch im Nahverkehrsbereich eine neue Generation «artverwandter» Fahrzeuge. Die in Tabelle II aufgeführten Beschaffungen bauen auf den

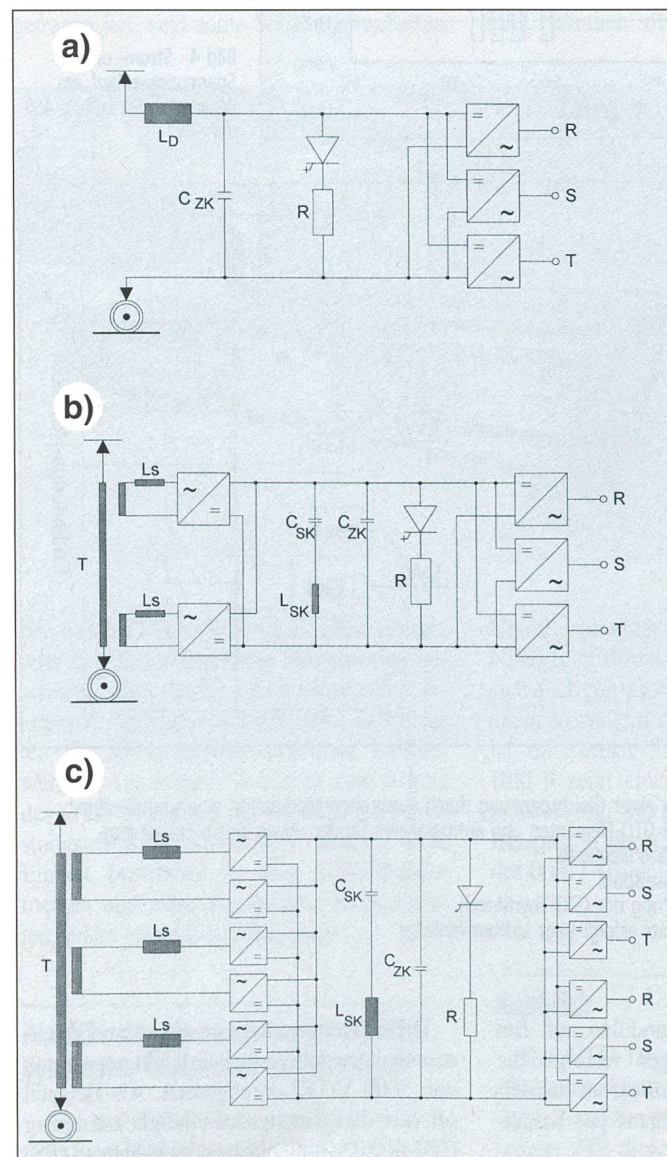


Bild 3 Prinzipschaltbilder aktueller Drehstrom-Triebfahrzeuge

- a Fahrzeug an Gleichspannung; Beispiel: Gelenktriebwagen ABe 4/6 der FART
- b Triebzug oder Lokomotive an Wechselspannung; Beispiele: IC 70 der NSB und Ge 4/4 III der RhB (ein Drehgestell)
- c Hochleistungslokomotive an Wechselspannung mit Einzelachsregelung; Beispiel: Lok Re 465 der BLS (ein Drehgestell)

- Abkürzungen:
- L_D Entkopplungsdrosselspule
 - C_{ZK} Zwischenkreiskondensator
 - R Überspannungs-Ableitwiderstand bzw. Bremswiderstand
 - C_{SK} Saugkreiskondensator
 - L_{SK} Saugkreisdrosselspule
 - L_s Eingangsinduktivität (Streuinduktivität des Transformators)
 - T Haupttransformator
 - R, S, T Phasen zum Drehstrom-Fahrmotor

Tabelle I Drei verschiedene Bahnanwendungen der Typenfamilie «Lok 2000»

Bahn- und Lok-bezeichnung	Netzspannung	Leistung	Achsfolge
SBB Re 460	15 kV, 16 2/3 Hz	6,1 MW	Bo'Bo'
BLS Re 465	15 kV, 16 2/3 Hz	7,0 MW	Bo'Bo'
VR Sr2	25 kV, 50Hz	6,0 MW	Bo'Bo'

Tabelle II Moderne Triebfahrzeuge im Nahverkehr

Bahn- und Triebfahr-zeugbezeichnung	Netzspannung	Dauer-leistung	Achsfolge
FART ABe 4/8	1350 V DC	640 kW	(Bo'2')Bo'
GFM BDe 4/4 II	900 V DC	640 kW	Bo'Bo'
RBS ABe 4/8	1200 V DC	640 kW	Bo'2'+2'Bo'
BD Be 4/8	1200 V DC	640 kW	Bo'2'+2'Bo'
WSB Be 4/8	750 V DC	560 kW	Bo'2'+2'Bo'
VBZ Be 4/6	600 V DC	314 kW	B'2'B'
VBZ Be 2/4	600 V DC	157 kW	2'B'

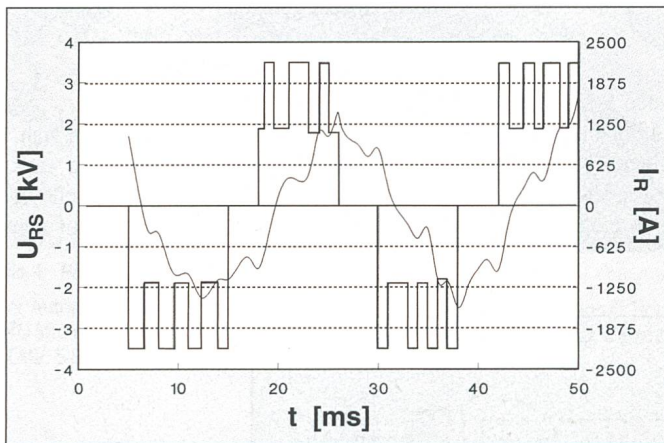


Bild 4 Strom- und Spannungsverlauf am Fahrmotor der Lok Re 460 der SBB

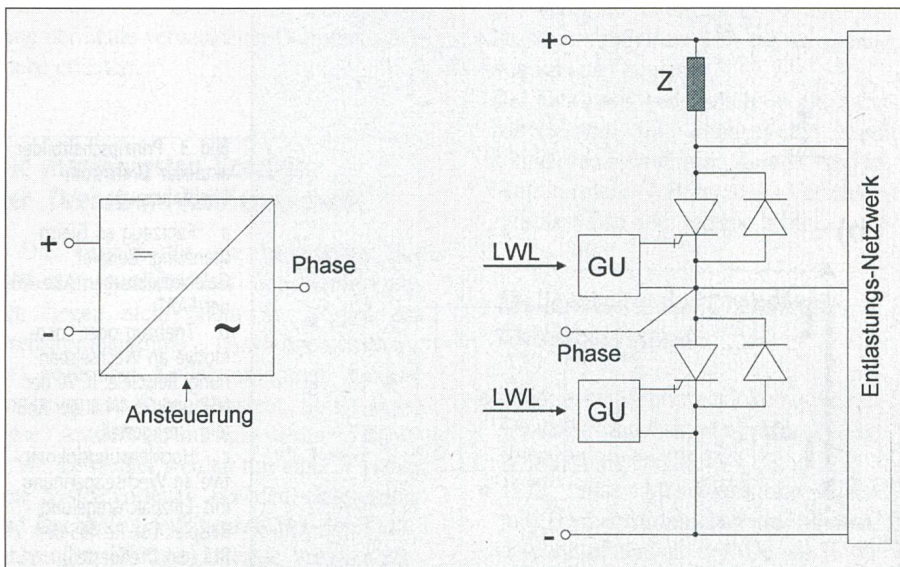


Bild 5 Phasenbaustein

Dieser Phasenbaustein bildet aus einer Gleichspannung durch Pulsbreiten-Modulation eine sinusförmige Spannung nach. Er besteht aus 2 GTO-Elementen und antiparallelen Dioden sowie einem Entlastungs-Netzwerk zum Schutz der Halbleiterelemente

- Z Strombegrenzungsdrosselspule
- GU Gate-Unit zur Ansteuerung der GTO-Thyristoren
- LWL Steuerung der Gate-Units erfolgt über Lichtwellenleiter

gleichen Halbleiter-Schaltmodulen auf. Bei allen Gleichstromfahrzeugen erfolgt die Speisung der Stromrichter *direkt* ab Fahrleitung mit *einem* GTO-Thyristor pro Schaltfunktion.

Dieses Konzept hat sich selbst bei Gleichstrombahnen mit einer Fahrleitungsspannung von 3000 V DC durchgesetzt. Als Beispiel sei hier der Hochgeschwindigkeitstriebzug ETR 500 der Italienischen Staatsbahnen (FS)

erwähnt, bei welchen in der ersten Serie von 50 Triebköpfen die Stromrichter-Bausteine der Lok Re 460 der SBB zum Einsatz kommen.

Das Stromrichterkonzept der neuesten Drehstrom-Triebfahrzeuge

Mit dem GTO-Thyristor als Leistungsschalter können die Antriebssysteme sowohl für den Nahverkehr als auch bei den Vollbahnen, bis zur stärksten Hochleistungslokomotive, konzeptionell vereinheitlicht werden. Nebst der strukturellen Eleganz liegt der grosse Nutzen für Hersteller und Anwender in der Standardisierung der Bausteine. Hier wird freilich in der Ausführung (Konstruktion) auf dieses Ziel hin noch gearbeitet (siehe Kapitel «Ausführungsformen von Antriebssystemen laufender Lieferungen»).

Bei den Gleichstrombahnen mit einer Fahrleitungsspannung bis 1500 V DC ist die Realisierung des Drehstrom-Antriebssystems am «einfachsten» (Bild 3,a). Die Oberleitung speist den Antriebsstromrichter direkt und ist von diesem mit einem Eingangsfiler (L_D , C_{ZK}) entkoppelt. Überspannungen im Zwischenkreis (C_{ZK}) werden mit einem GTO-Schalter über einen Leistungswiderstand (R) abgeleitet. Dieser Widerstand dient meistens als Bremswiderstand (für den Fall einer reduzierten Aufnahmefähigkeit des Netzes). Die Phasen R,S,T führen direkt an die Klemmen der Fahrmotoren. Typischerweise speist ein Antriebsstromrichter ein Drehgestell (2 parallele Fahrmotoren). Für 3000-V-Gleichstrombahnen kommt das gleiche Konzept zur Anwendung, zum Beispiel beim Triebzug ETR 500 der FS; hingegen ersetzen wegen der höheren Spannung 3-Punkt-Bausteine die gezeichneten 2-Punkt-Bausteine.

Bei Triebfahrzeugen mit Einphasen-Wechselspannungsspeisung wird der Antriebsstromrichter über einen zweiten Umrichter (Netzstromrichter) ans Netz angeschlossen (Bild 3,b). Die einzelnen Netzstromrichter-Bausteine sind nichts anderes als Einphasenwechselrichter und identisch mit den Antriebsstromrichter-Bausteinen. Zusätzlich ist ein Saugkreis (L_{SK} , C_{SK}) erforderlich, welcher auf die zweifache Netzfrequenz abgestimmt ist. Auch hier führen die Phasen R,S,T direkt zu den Fahrmotoren. Diese Schaltung kommt bei den vor Ablieferung stehenden Mehrzweck-Lokomotiven Ge 4/4 III der Rhätischen Bahn (RhB) und der Bière-Apples-Morges-Bahn (BAM) zur Anwendung, jeweils mit zwei parallelen Fahrmotoren pro Drehgestell. Beim Triebzug IC 70 der NSB sind 4 Fahrmotoren parallel geschaltet.

Selbst bei den leistungsstärksten Lokomotiven (Bild 3,c) verwendet man die gleichen Bausteine. Dank der hohen Schaltleistung

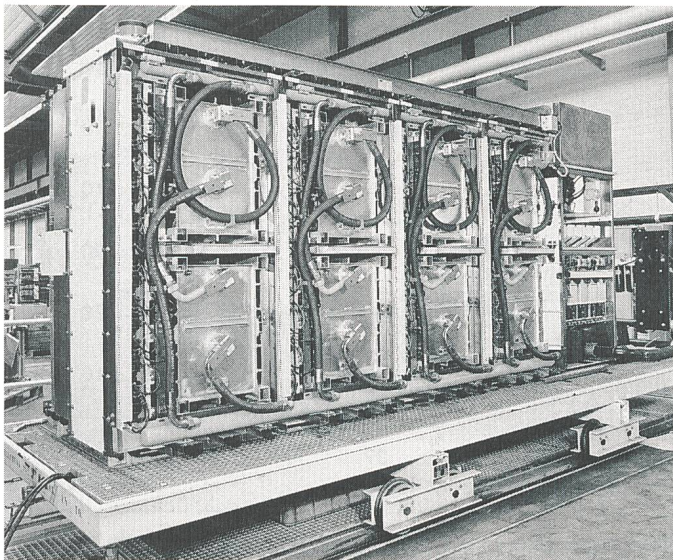


Bild 6 Stromrichteranlage für ein Drehgestell der Lok Re 460 der SBB

Die vier Ventilsätze des Netzstromrichters sind in der unteren Reihe und die drei des Antriebswechselrichters in der oberen Reihe eingebaut. Der Ventilsatz oben rechts beinhaltet die «GTO-Schalter» für den Spannungsschutz im Zwischenkreis

der heutigen GTO-Thyristoren sind weder Serie- noch Parallelschaltungen notwendig; in einem Fahrzeug sind somit lediglich 52 GTO-Elemente im Hauptstromkreis für maximal 7,0 MW am Rad erforderlich. Aus Gründen der Redundanz verfügt eine Lokomotive über zwei Stromrichteranlagen mit einem Antriebswechselrichter pro Fahrmotor.

Der «GTO-Schalter»

Mit dem GTO-Halbleiterelement wird aus einer Gleichspannung im Zwischenkreis (gestützt durch C_{ZK}) durch Pulsweiten-Modulation eine sinusförmige Wechselspannung zur Speisung des Fahrmotors nachgebildet. Die Zwischenkreisspannung ist an die Sperrfähigkeit des GTO-Thyristors angepasst. Die Lokomotiven Re 450 der S-Bahn Zürich verfügen über GTO-Elemente mit $V_{DRM} = 2500$ V; daraus ergibt sich eine Zwischenkreisspannung von $V_{ZK} = 1500$ V. Bei den neuen Hochgeschwindigkeitslokomotiven Re 460/465 der SBB und BLS sind die entsprechenden Werte $V_{DRM} = 4500$ V und $V_{ZK} = 2800$ V. Die GTO-Halbleiter der Lok Re 460 der SBB schalten zwischen drei Spannungsniveaus plus/null/minus. Daraus ergibt

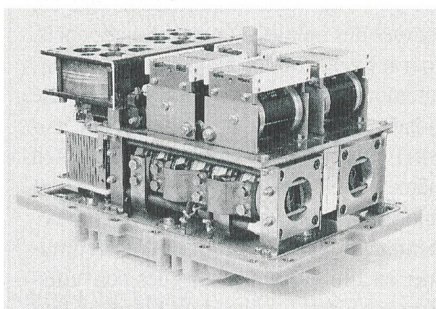


Bild 7 Offener Ventilsatz der Lok Re 460 der SBB

Er enthält 4 GTO-Thyristoren und das zugehörige Entlastungsnetzwerk. Der Ventilsatz wird mit Öl gekühlt

sich eine 3stufige Spannungsnachbildung (3-Punkt-Schaltung) (Bild 4). Mit der Induktivität des Fahrmotors entsteht ein «geglätteter», annähernd sinusförmiger Phasenstrom.

Obwohl der GTO-Thyristor wesentlich zum Durchbruch der Drehstromantriebe beigetragen hat, sind seine Schalteigenschaften

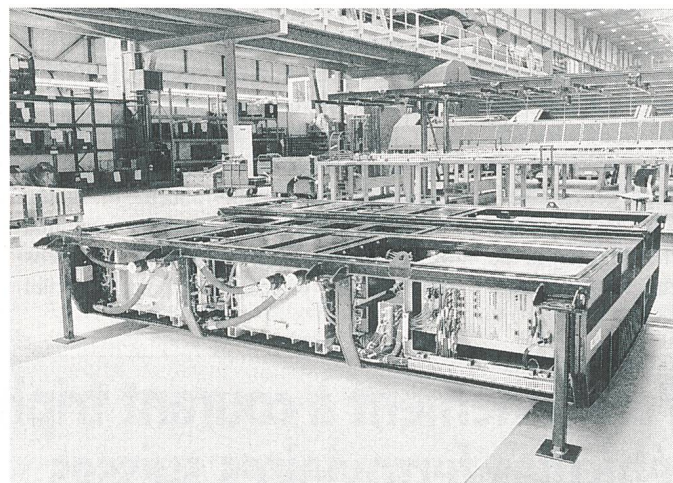


Bild 8 Stromrichteranlage für Unterflurmontage des Triebwagens IC 70 der Norwegischen Staatsbahnen (NSB)

Links sind zwei Ventilsätze erkennbar und rechts ist der Controller, welcher das Ein- und Ausschalten der GTO-Thyristoren über Lichtwellenleiter steuert

bei weitem noch nicht ideal. Sein Einsatz wird durch eine begrenzte Stromanstiegs-geschwindigkeit (di/dt) beim Einschalten erschwert. Andererseits muss beim Ausschalten die Spannungsbeanspruchung limitiert werden. Aus diesem Grund ist zum Schutz des GTO-Elementes ein zusätzliches Entlastungsnetzwerk erforderlich (Bild 5). Eine Einheit, bestehend aus zwei GTO-Bauelementen und allen zugehörigen Komponenten, bildet einen Phasenbaustein.

Ausführungsformen von Antriebs-systemen laufender Lieferungen

Bei der Verwirklichung einer Stromrichteranlage (Bild 6) werden 1 bis 2 Phasenbau-

steine zu einem Ventilsatz zusammengefasst. Bild 7 zeigt den Ventilsatz einer Lok Re 460 der SBB. Er besteht aus einem Phasenbaustein in 3-Punkt-Schaltung. Im Ventilsatz beansprucht das Entlastungsnetzwerk ungefähr 75% des gesamten Bauvolumens. Der Aufbau ist auf engstem Raum realisiert, und alle Stromkreise sind mit extrem niedrigen Streuinduktivitäten ausgelegt. Der Ventilsatz wird in einen Aluminiumkessel eingebaut und mit Öl gekühlt. Im einsatzbereiten Zustand wiegt er rund 170 kg und trägt ungefähr 1 MW zur Gesamtleistung der Lokomotive bei. Die Ventilsätze für den Netz- und Antriebsstromrichter sind identisch und frei austauschbar sowie auf der Rückseite mit Leistungssteckern versehen. Der Ölan-schluss erfolgt auf der Vorderseite mit Schnellverschlüssen. Abgesehen von den Ladeschützen, welche im Normalfall stromlos schalten, ist die Stromrichteranlage auf der Basis «Solid-State» aufgebaut, das heisst, sie weist keine elektromechanischen Verschleiss-teile auf. Für alle Projekte, bei denen die Ölkühlung zweckmässig ist, werden die Drehstromantriebssysteme auf die gleiche Art und Weise aufgebaut. Ein weiteres Bei-spiel, nämlich die Stromrichteranlage für

Unterflurmontage des Triebwagens IC 70 der NSB, zeigt Bild 8. Das gleiche Konzept lässt sich auch mit anderen Kühlmitteln verwirklichen. Vor allem bei Nahverkehrsfahrzeugen ist die direkte Luftkühlung zweckmässig. Bild 9 zeigt einen entsprechenden Phasenbaustein mit Siederrohrkühlung, wie er zum Beispiel in den Gelenktriebwagen ABe 4/6 der FART (Bild 1) eingesetzt wird.

Ausblick

Der GTO-Thyristor gilt als Schlüssel für die weitverbreitete Einführung des Drehstrom-Antriebsystems bei Schienenfahr-zeugen. Mit diesem Bauelement können die

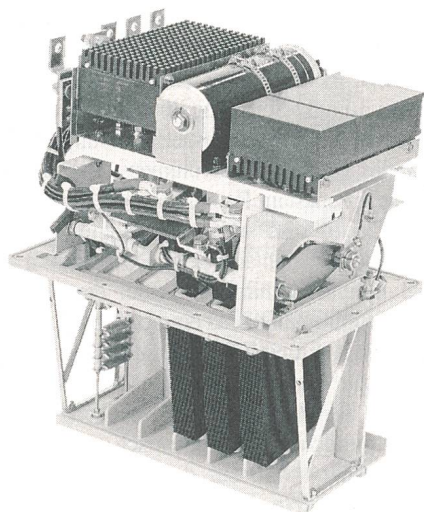


Bild 9 Phasenbaustein für ein Nahverkehrsfahrzeug mit Siederrohr («Heatpipe»)-Kühlung

heutigen Anforderungen der Traktion weitgehend erfüllt werden. Bild 10 zeigt die Energiebilanz einer Lok Re 460 der SBB anlässlich einer Pressefahrt von Bern nach Vernayaz. Mit diesem leichten Zug, bei einer Gesamtmasse von 268 t, konnte – dank dieser neuen Technologie – praktisch die gesamte Bremsenergie aus Geschwindigkeitsreduktionen und Talfahrten rekuperiert werden. Über die ganze Fahrt hat sich ein Quotient aus abgegebener zu bezogener Traktionsenergie von rund 46% ergeben. Dennoch besteht viel Platz für weitere Optimierungen. Für den grenzüberschreitenden Verkehr sind zudem Mehrsystemfahrzeuge gefragt, welche ohne Leistungseinbußen mit gleichem Einbauvolumen und gleicher Masse wie die neuen Fahrzeuge der heutigen Generation

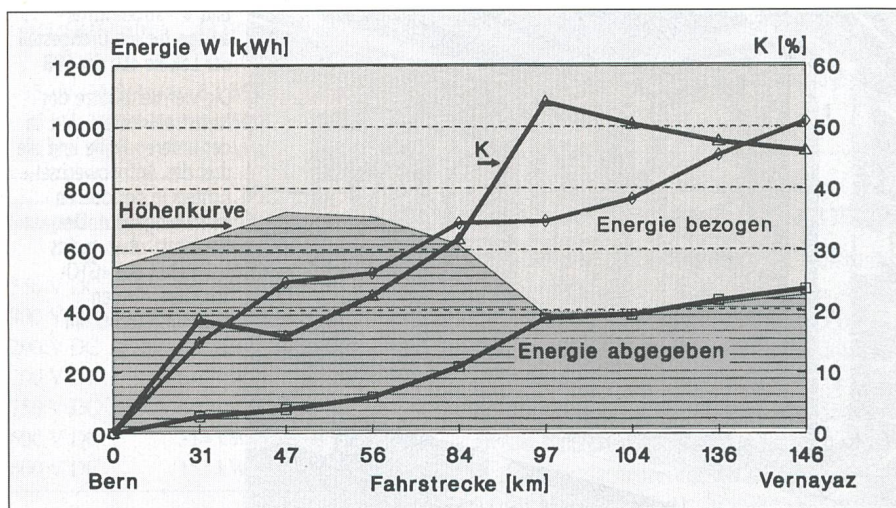


Bild 10 Energiebilanz einer Lok Re 460 der SBB anlässlich einer Pressefahrt von Bern nach Vernayaz am 22. August 1991

Zugsmasse: 268 t. Dargestellt sind: die Höhenkurve, die bezogene Traktionsenergie, die abgegebene Traktionsenergie und der Koeffizient $K = \text{Rekuperationsenergie/Traktionsenergie}$, berechnet aus abgegebener und bezogener Traktionsenergie (jeweils kumuliert)

realisiert werden sollen. Dies erfordert eine noch kompaktere Bauweise. Andererseits besteht bei Nahverkehrsfahrzeugen und Vollbahntriebfahrzeugen die Tendenz, leistungselektronische Apparate vollkommen ausserhalb des Fahrgastraumes zu plazieren, zum Beispiel im Unterflurbereich, auf dem Dach oder verteilt in kleineren Nischen. Damit entsteht mehr Bewegungsfreiraum für den Fahrgast, beispielsweise in Form von Niederflurfahrzeugen oder durchgängigen und mehrgliedrigen Zugkompositionen. In diesem Anwendungsfeld sind kompakte und integrale Lösungen gefragt, wo der Antriebsstromrichter einschliesslich seiner Kühl-

anlage in die mechanische Konstruktion eingebunden wird.

Literatur

- [1] M. Gerber und R. Müller: Die neuen Fahrzeuge für die Zürcher S-Bahn. Schweizer Eisenbahn-Revue 5-6/1989, S. 75–103.
- [2] M. Gerber, E. Drabek und R. Müller: Die Lokomotiven 2000 – Serie 460 – der Schweizerischen Bundesbahnen. Schweizer Eisenbahn-Revue 10/1991, S. 321–377.
- [3] SBB Zeitung, Nr. 9/90, S. 5.
- [4] R. Kummrow und J. Vitins: Die Typenfamilie Lok 2000. ZEV + DET Glas. Annalen 116(1992)8/9, S. 293–307.

Systeme d'entraînement à courant triphasé pour les véhicules ferroviaires suisses

La percée de la technique d'entraînement à courant triphasé des véhicules de banlieue et des chemins de fer d'intérêt général

La technique d'entraînement à courant triphasé ne remplace pas seulement les machines à collecteurs servant de moteur d'entraînement par des moteurs asynchrones robustes. Il s'agit globalement du point de départ d'un nouveau système présentant de nombreuses améliorations des propriétés électriques et mécaniques des véhicules. Elle permet, tant pour les véhicules à courant continu que pour ceux à courant alternatif, une utilisation économique de l'énergie électrique de traction. En utilisant les locomotives Re 450 des CFF pour le S-Bahn de Zurich, les coûts d'extensions des installations d'énergie

ont pu être réduits de 50 millions de francs. La puissance réactive de ces véhicules est pratiquement nulle et l'énergie de freinage est susceptible d'être restituée au réseau (figure 10). Grâce aux dimensions réduites des moteurs asynchrones de traction, ces locomotives, ainsi que celles de type Re 460 des CFF «Loc 2000» (fig. 2), ont pu être équipées d'essieux à commande radiale afin de diminuer sensiblement l'usure des roues et des voies. La percée des entraînements à courant triphasé s'est produite grâce au thyristors GTO de forte puissance. Ces éléments de commutation à semi-conducteurs permettent de réaliser des convertisseurs sta-

tiques modulaires (fig. 3–9). C'est ainsi que des types de véhicules différents ont été équipés des mêmes éléments fonctionnels. Pour les véhicules de banlieue et les rames automotrices, ces convertisseurs ont été montés à l'extérieur du véhicule, sur leur toit (fig. 1) ou sous leur châssis. Quand bien même ces installations ont atteint aujourd'hui un haut degré de perfectionnement, les développements tendront à diminuer encore les dimensions des convertisseurs à courant triphasé et la place qui leur est nécessaire. C'est l'ouverture de nouvelles perspectives d'utilisation, entre-autres pour les véhicules à système multiple.