

Zeitschrift: Bulletin des Schweizerischen Elektrotechnischen Vereins, des Verbandes Schweizerischer Elektrizitätsunternehmen = Bulletin de l'Association suisse des électriciens, de l'Association des entreprises électriques suisses

Herausgeber: Schweizerischer Elektrotechnischer Verein ; Verband Schweizerischer Elektrizitätsunternehmen

Band: 84 (1993)

Heft: 17

Rubrik: Veranstaltungskalender = Calendrier des manifestations

Nutzungsbedingungen

Die ETH-Bibliothek ist die Anbieterin der digitalisierten Zeitschriften. Sie besitzt keine Urheberrechte an den Zeitschriften und ist nicht verantwortlich für deren Inhalte. Die Rechte liegen in der Regel bei den Herausgebern beziehungsweise den externen Rechteinhabern. [Siehe Rechtliche Hinweise.](#)

Conditions d'utilisation

L'ETH Library est le fournisseur des revues numérisées. Elle ne détient aucun droit d'auteur sur les revues et n'est pas responsable de leur contenu. En règle générale, les droits sont détenus par les éditeurs ou les détenteurs de droits externes. [Voir Informations légales.](#)

Terms of use

The ETH Library is the provider of the digitised journals. It does not own any copyrights to the journals and is not responsible for their content. The rights usually lie with the publishers or the external rights holders. [See Legal notice.](#)

Download PDF: 04.04.2025

ETH-Bibliothek Zürich, E-Periodica, <https://www.e-periodica.ch>

Veranstungskalender Calendrier des manifestations

Veranstungen SEV / VSE 1993

Datum/Ort – Date/Lieu	Thema – Sujet	Organisation/Information
SEV		
2./3.9. Lugano	Generalversammlungen des SEV und des VSE Assemblées générales de l'ASE et de l'UCS	SEV, Postfach, 8034 Zürich, Tel. 01 384 91 11 VSE, Postfach, 8023 Zürich, Tel. 01 211 51 91
12.–16.9. Montreux	ECOC '93 – 19th European Conference on Optical Communication	SEV
18.–20.10. Lausanne	Cigré-Symposium La compatibilité électromagnétique et les réseaux d'énergie électrique Power System Electromagnetic Compatibility	SEV/IB EPFL-DE-LRE, 1015 Lausanne, Tel. 021 693 27 86, Fax 021 693 46 62
26.10. Zürich	Zyklus: Elektronik und Informatik in Hausinstallationen Wieviel Gebäudeleittechnik bei Aus- und Umbauten?	SEV/IB, Tel. direkt 01 384 92 32
17.11. Lugano	Giornata d'informazione per i responsabili e incaricati dell'esercizio di impianti elettrici	SEV/ESTI, Tel. direkt 01 384 92 32
24.11. Montreux	Cycle: Electronique et informatique dans les installations intérieures L'intégration de systèmes centralisés du bâtiment: Démystification, et retour à la réalité	SEV/IB, Tel. direkt 01 384 92 32

Informationstechnische Gesellschaft des SEV (ITG)

14.9. Rapperswil	Schweizer Forum über Digitale Kommunikation: Der Einfluss von ATM auf unternehmensweite Netze	Sekretariat ITG, SEV, Postfach, 8034 Zürich, Tel. 01 384 91 11
28.9. Brugg-Windisch	ASIC-Fachgruppentagung Pogrammierbare Logikschaltungen – Stand und Trend	Sekretariat ITG
5.10. Zürich	ITG-Herbsttagung Prozessleitsysteme: Technik im Umbruch	Sekretariat ITG
27.10. Kloten	Ekon-Fachgruppentagung Qualitätssicherung bei Kontakten und Stecksystemen: Grundlagen und Anwendung	Sekretariat ITG
26.1.94 Kloten	Ekon-Fachgruppentagung Qualitätssicherung bei Kontakten und Stecksystemen: Zur Praxis der Prüfungen	Sekretariat ITG

Energietechnische Gesellschaft des SEV (ETG)

22.9. Genf	ETG-Sponsortagung mit ABB Sécheron Leistungstransformatoren: Trends in der Entwicklung und im Betrieb Journée ETG parrainée par ABB Sécheron Tendances dans le développement et l'exploitation des transformateurs de puissance	Sekretariat ETG
9.11. Cortaillod	ETG-Sponsortagung mit Câbles Cortaillod Sicherheit in Kabelnetzen: Neue Entwicklungen Journée ETG parrainée par Câbles Cortaillod La sécurité dans les réseaux câblés: Quoi de neuf?	Sekretariat ETG
17.11. Zürich	Informationstagung FKH	Sekretariat ETG
19.1.94 Lausanne	Journée d'information: Maintenance/ coûts d'entretien des composants	Sekretariat ETG

Schweiz / Suisse 1993

Datum/Ort – Date/Lieu	Thema – Sujet	Organisation/Information
September – Oktober / septembre – octobre		
7.–10.9. Basel	Ineltec '93	Schweizer Mustermesse, 4021 Basel, Tel. 061 686 20 20, Fax 061 691 20 24
12.–16.9. Montreux	ECOC '93 19th European Conference on Optical Communication	SEV/TO, Seefeldstr. 301, P.O. Box, 8034 Zürich Tel. +41 1 384 91 11, Fax +41 1 422 14 26
13.–15.9. Neuenburg	Holographic Systems, Components and Applications	IEE Conf. Department, Savoy Place, London, UK WC2R OBL, Tel. ++44 71 240 18 71, Fax ++44 71 497 36 33
14.9. Zürich	Swiss Vision '93	SGAICO Sekretariat, Frau Witschi, Feldstrasse 4, 5507 Meilen, Tel. 056 91 05 50
19.–22.9. Interlaken	20. Internationaler KMU-Kongress	Sekretariat KMU-Kongress, Hochschule St. Gallen, Kirchlistr. 44, 9010 St. Gallen, Fax 071 24 71 47
24.9. Davos	Ordentliche Delegiertenversammlung der PKE	PKE, Geschäftsstelle, Freigutstr. 16, 8002 Zürich, Tel. 01 202 06 56
28.9.–2.10. Basel	Orbit '93	Schweizer Mustermesse, 4021 Basel, Tel. 061 686 20 20, Fax 061 691 20 24
30.9.–1.10. Lausanne	Cisbat '93 Sonnenergie und Bauwesen	Claude-Alain Roulet, Francine Stoll, LESO-EPFL, 1015 Lausanne Tel. 021 693 45 45
11.–14.10. Unterägeri	Modern Power Distribution System Planning, Design, and Automation	Decision Systems International, One Buckhead Plaza, 3060 Peachtree Road, N.W. Atlanta, Georgia 30305, Tel +1 404 364 2882 Fax +1 404 364 2881

November – September 94 / novembre – septembre 94

23.–26.11. Zürich	9. Internationale Fachmesse für Sicherheit	Blenheim (Schweiz) AG, 8048 Zürich, Tel. 01 492 76 16, Fax 01 493 06 60
18.–21.1.94 Basel	Infrastructa 94	Schweizer Mustermesse, 4021 Basel, Tel. 061 686 20 20, Fax 061 691 20 24
21.–25.6.94 Basel	Energy Visions '94	Schweizer Mustermesse, 4021 Basel, Tel. 061 686 20 20, Fax 061 686 21 86
27.–30.9.94 Basel	Swiss automation week '94	Swiss automation week, Postfach, 4021 Basel, Tel. 061 686 20 20, Fax 061 686 21 89

Ausland / Etranger 1993

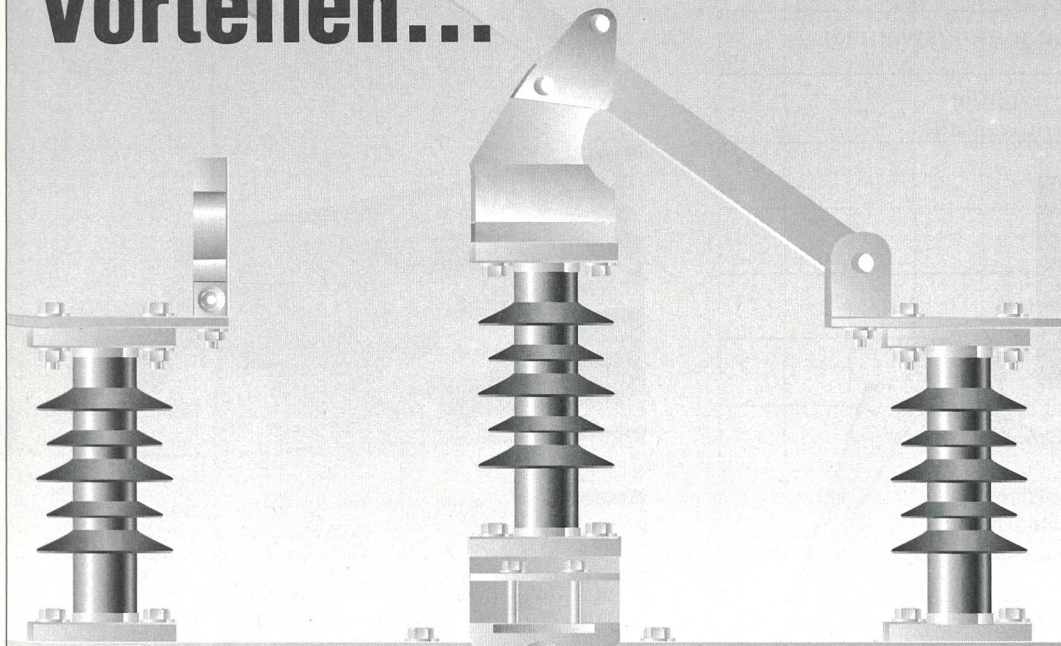
Datum/Ort – Date/Lieu	Thema – Sujet	Organisation/Information
September – November / septembre – novembre		
8.–10.9. Oxford	6th International Conference on Electrical Machines and Drives	IEE, Conference Department, Savoy Place, GB-London WC2R OBL, Tel. +41 71 240 18 71, Fax +44 71 497 36 33
16.–17.9. Lodz	Schutz vor Stromverletzungen	Verband Polnischer Elektrotechniker Oddziat Lodz, Piac, Komuny Paryskiej 5a, PL 90-007 Lodz, Tel. 32 78 43
13.–15.9. Cirencester	Systems Engineering for real time applications	IEE, Conference Department, Savoy Place, GB-London WC2R OBL, Tel. +41 71 240 18 71, Fax +44 71 497 36 33
13.–17.9. Brighton	EPE '93 – 5th European Conference on Power Electronics	IEE Conf. Department, EPE '93 Sekretariat, Savoy Place, GB-London WC2R OBL, Tel. +41 71 240 18 71, Fax +44 71 497 36 33
20.–24.9. Liège	11th International Conference on Power Stations	AIM, Mrs Ch. Lacrosse, Conference Organizer, 31, rue Saint Gilles, B-4000 Liège Tel. +(41) 22 29 46, Fax +(41) 22 23 88

27.9.-1.10. Brüssel	Reliability Engineering	CBO, Sekretariat: Exchange Building, POB 21468- 3001 AL Rotterdam, Tel. +31 10 413 90 20, Fax +31 10 411 87 32
29.9.-1.10. Berlin	Hochschul-Computer-Forum '93	Technologie-Vermittlungs-Agentur Kleiststr. 23-26, W-1000 Berlin 30,
29.9.-1.10. Maastricht	Autumn Conference Meeting Directories - Who needs one?	EEMA, Pastoral House, Inkberrow, Worcs. WR7 4EL. U.K., Tel. +44 386 793 028, Tel. 030 21 00 03-0, Fax 030 31 08 07
30.9/1.10 Aachen	FGE-Tagung 1993 Neue Ordnungsrahmen und Systemführungskonzepte in der Elektrizitätswirtschaft	Forschungsgesellschaft Energie an der RWTH Aachen, Schinkelstrasse 6, D-5100 Aachen Tel. (49) 241 80 76 52, Fax (49) 241 80 76 84
5.-8.10. Strasbourg	Exposition Jtelec/métrodata 93	Jtelec/métrodata, Strasbourg, Tel. 88 37 30 00, Fax 88 37 03 22
6.-8.10. Rom	Stromverteilungskonferenz Distribution Conference	Unipede, 28, rue Jacques Ibert, 75858 Paris Cedex 17, Tel. +41 22 730 58 11, Fax +41 22 740 10 13
9.10. Frankfurt	Innoventa	Innoventa, Organisationsbüro, R. Bachinger Oberweg 19, 6000 Frankfurt 1, Tel. 0 69-59 08 69, Fax 0 69-55 71 55
11.-14.10. Edinburgh	4th European Conference on Radio Relay	IEE Conf. Department, Savoy Place, London, UK WC2R OBL, Tel. +44 71 240 18 71, Fax +44 71 497 36 33
18.-22.10. München	Systems '93	Systems '93, Messegelände, Postfach 12 10 09, D-8000 München 12, Tel. 089 51 07-0, Fax 089 51 07-506
20.-23.10. Bilbao	Cita '93	Feria Internacional de Bilbao, P.O. Box 468, 48080 Bilbao, Tel. (34-4)441 54 00/04-08, Fax (34-4)442 42 22
22.-26.10. Toulouse	Sitef Marché international des Technologies Avancées - Techniken und Energien der Zukunft	Promosalons Suisse, Stauffacherstr. 149, 8004 Zürich, Tel. 01 291 09 22, Fax 01 242 28 69
26.10. Darmstadt	Windenergie (Vortragsreihe/weitere Vorträge: Photo- voltaik, Energie aus Biomasse, Geothermische Energie, Wasserstoffverstromung, Nutzung reg. Energien)	Heag Versorgungs-AG, Abt. 680, Jägertorstrasse 207, 64289 Darmstadt, Tel. 06151/709-2286
9./10.11. Bad Nauheim	Biological effects of electromagnetic fields	VDE-Haus, Stresemannallee 15, 60596 Frank- furt 70, Tel. 069-6308 202, Fax 069-96315213
November - Mai '94 / novembre - mai '94		
15.-19.11. Moskau	Génie nucléaire et sécurité des réacteurs	Nowea International GmbH, Axel Steller, Düsseldorf, Tel. (49) 211 4560 793, Fax (49) 211 4560 740
17.-19.11. London	Renewable Energy - Clean Power 2001	IEE Conf. Department, Savoy Place, London, UK WC2R OBL, Tel. +44 71 240 18 71, Fax +44 71 497 36 33
23.-25.11. London	Power Cables and Accessories 10 kV to 500 kV	IEE Conf. Department, Savoy Place, London, UK WC2R OBL, Tel. +44 71 240 18 71, Fax +44 71 497 36 33
2./3.12. Grainau	3rd ESD-Forum	A. Gottschalk, RTD GmbH, Oettingerstr. 6, 86720 Nördlingen, Tel. 09081/804-123, Fax 09081/804-208
13.-15.12. Florenz	Upgrading and refurbishing hydro powerplants - IV	Ms Lindsey Maskell, Water Power & Dam Construction, Quadrant House, Sutton, Surrey SM2 5AS, Tel. +44 81 652 36 22
13.-15.12. Brighton	Mobile and Personal Communication	IEE Conf. Department, Savoy Place, London, UK WC2R OBL, Tel. +44 71 240 18 71, Fax +44 71 497 36 33,
28.2.-3.3.94 Paris	Euroasic '94	IEEE, 13, avenue de l'Aquillon, 1200 Belgium, Tel. +32 2 770 22 42, Fax +32 2 770 85 05
14.-16.3.94 Bad Nauheim	Eurel-Sensors	Dipl.Ing.R. Rompel, VDE, Stresemann- allee 15, D-6000 Frankfurt a.M.70, Tel. ++ 69 63 08 0, Fax ++ 69 65 31 29 25
17.-20.5.94 Liege	Eurel-Symposium - Short-circuit Currents in Power Systems	AIM, rue St-Gilles 31, B-4000 Liege, Tel. +32 41 222 946, Fax +32 41 222 388

Kurse und Vorträge / Cours et conférences 1993

Datum/Ort – Date/Lieu	Thema – Sujet	Organisation/Information
September – Oktober / septembre – octobre		
3.9., 10.9., 17.9. Lausanne	Générateurs photovoltaïques: Principes de base, technique de montage et injection dans le réseau	M ^{me} Th. Wolf, case postale 112, 1000 Lausanne, Tél. 021 20 00 08, Fax 021 20 82 88
7.9. Zürich	Research and Development Collaboration Possibilities with Japan	VSM, Kirchenweg 4, 8032 Zürich, Tel. 01 384 48 44, Fax 01 384 48 48
7.9. Yverdon-les-Bains	Club Ravel – Possibilités d'assainissement du chauffage électrique	Weinmann-Energies SA, Echallens, Tél. 021 881 47 13, Fax 021 881 10 82
9.9. Zürich	SAPUZ – 3. Mitgliederversammlung mit Informationstagung	SNV, Ch. Schenk, Mühlebachstrasse 54, 8008 Zürich, Tel. 01 254 54 5
17.9. Brugg-Windisch	Schweizerische Fachtagung 1993 für Elektro-Kontrolleure	VSEK, Postfach 151, 4107 Ettingen
23./24.9. Zürich	Wissensbasierte Systeme – Methoden und Werkzeuge	Dept. Informatik, ETH Zürich, 8092 Zürich Tel. 01 254 72 06, Fax 01 262 39 73
24.9. Rapperswil	Blitze, ein Naturereignis auf dem Prüfstand	Fachkommission für Hochspannungsfragen FKH, Voltastrasse 9, 8044 Zürich
28./29.9. Aarau	Photovoltaik – Grundlagen, Montage und Einspeisung	VSEI, E. Schwaninger, Tel. 01 272 07 12, Fax 01 271 48 47
28.–30.9. Zürich	Energiemanagement im Industriebetrieb	VSM, Herr R. Lüdi, Tel. 01 384 48 44, Fax 01 384 48 48
30.9./1.10. Dresden	Siemens-Tettex-Kolloquium zur Hochspannungsprüf- und Messtechnik	Siemens AG, ANL A 247 D, Frau Rietzschel, Scharfenbergerstr. 66, D-8030 Dresden Tel. 0351 597 20 65, Fax 0351 597 27 10
4./5.10. Zürich	Informations- und Computersicherheit	Dept. Informatik, ETH Zürich, 8092 Zürich Tel. 01 254 72 06, Fax 01 262 39 73
4.–8.10. Neuenburg	Praktische Einführung in die Verfahren der Mikrofabrikation in Silizium-Technologie	FSRM, Rue de l'Orangerie 8, 2000 Neuchâtel, Tél. 038 24 52 00, Fax 038 24 71 45
5.10. Yverdon-les Bains	Club Ravel – Actions du programme E2000	Weinmann-Energies SA, Echallens, Tél. 021 881 47 13, Fax 021 881 10 82
5./6.10. Aarau	Photovoltaik – Grundlagen, Montage und Einspeisung	VSEI, E. Schwaninger, Tel. 01 272 07 12, Fax 01 271 48 47
6./7.10. Zürich	Methoden der UNIX-Interprozesskommunikation	Kurssekretariat TIK, Frau F. Plattner, Postfach, 5213 Villnachern, Tel. 056 42 24 32
6./7.10. Zürich	Automatische Spracherkennung	Dept. Informatik, ETH Zürich, 8092 Zürich Tel. 01 254 72 06, Fax 01 262 39 73
12.10. Zürich	Qualitäts- und Zuverlässigkeitssicherung im Elektro- und Maschinenbau	MTI, Pfingstweidstr. 30, 8005 Zürich Tel. 01 445 12 00, Fax 01 445 12 02
12./13.10. Aarau	Photovoltaik – Grundlagen, Montage und Einspeisung	VSEI, E. Schwaninger, Tel. 01 272 07 12, Fax 01 271 48 47
13./14.10. Regensdorf	UTK '93 – Die Fachmesse für Umwelt Technik und Kommunikation	UTK Media, Frauenfelderstr. 14, 8370 Sirmach, Tel. 073 26 60 80, Fax 073 26 60 81
14./15.10. Lausanne	L'insertion professionnelle des diplômés des Hautes Ecoles	EPFL, Chaire de pédagogie et didactique, Case postale 90, 1015 Lausanne, Fax 021 693 22 66
18.10. Zürich	Qualitätsgerechtes Konstruieren, Qualitätssicherung in der Konstruktion	MTI, Pfingstweidstr. 30, 8005 Zürich, Tel. 01 445 12 00/01, Fax 01 445 12 02
19.10. Zürich	Wirtschaftliches Konstruieren mit Computerunterstützung	MTI, Pfingstweidstr. 30, 8005 Zürich, Tel. 01 445 12 00/01, Fax 01 445 12 02
19.–22.10. Parpan	Führen mit Quality Circles	BWI der ETHZ, Frau L. Stanzione, Zürichbergstr. 18, 8028 Zürich, Tel. 01 261 57 57, Fax 01 252 33 07
20.10. Zürich	Fertigungsgerechtes und montagegerechtes Konstruieren	MTI, Pfingstweidstr. 30, 8005 Zürich, Tel. 01 445 12 00/01, Fax 01 445 12 02
20.10. Luzern	Elektroheizungen – Sanierung und Ersatz von Elektroheizungen in Wohnbauten	Infel, B. Leuzinger, Tel. 01 291 01 02, Fax 01 291 09 03
20./21.10. Zürich	Drahtlose Inhouse-Kommunikation mit neuen Technologien	MTI, Pfingstweidstr. 30, 8005 Zürich, Tel. 01 445 12 00, Fax 01 445 12 02

Ein Leichtgewicht mit schwerwiegenden Vorteilen...



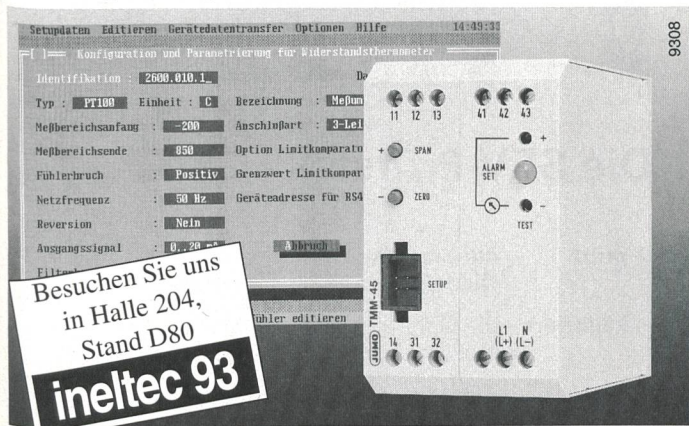
Raychem

PolyLite Isolatoren aus Polymermaterial für Mittelspannungs-Freileitungsschalter bieten Ihnen die Vorteile einer leichtgewichtigen Bauweise, ohne Zugeständnisse an Zuverlässigkeit, Sicherheit oder Langlebigkeit. Der hochstabile Kern enthält keine feuchtigkeitsanfälligen Glasfasern und ist von einem Raysulate 200S-Isolationsmantel rundum dicht abgeschlossen. Diese Isolation besteht aus wasserabstossendem, kriechstromfestem und UV-resistentem Material. PolyLite Isolatoren haben sich in 20 Jahren bei allen Witterungsbedingungen bestens bewährt. Der Isolator kann auch für Abschmelzsicherungen eingesetzt werden.

Ineltec 1993:
Wir freuen uns auf Ihren Besuch in der Halle 105 an unserem Stand C12.

PolyLite-Isolatoren für leichtgewichtige Freileitungsschalter.

Für (fast) alle Sensoren



Besuchen Sie uns
in Halle 204,
Stand D80

ineltec 93

Smart Transmitter TMM-45

Die Auswahl des Sensors und des Messbereiches erfolgt über ein Setup-Programm mit einem PC.

Der Eingang des Meßumformers ist für Widerstandsthermometer, -ferngeber, Thermoelemente, Strom-, und Spannungssignale sowie kundenspezifische Linearisierungen ausgelegt.

Als Ausgangssignal sind wahlweise 0(4)...20 mA oder 0...10 V möglich. Als Option stehen ein Grenzwertrelais oder eine Schnittstelle RS 485 zur Verfügung.

Interessiert? Dann fordern Sie noch heute ausführliche Unterlagen an!



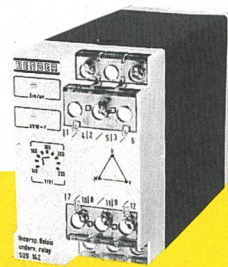
MESS- UND REGELTECHNIK AG

Mess- und Regeltechnik AG, Seestr. 67, CH-8712 Stäfa
Telefon 01/928 21 41

Telefax 01/926 67 65

Die neueste Generation von Mess- und Überwachungsrelais

Ein lückenloses Geräteprogramm zur Netzüberwachung, funktionssicher und zuverlässig.



- Modernes Design
- Bedienerfreundlich
- Betriebs-LED und Melde-LED eingebaut
- Geringer Eigenverbrauch
- Stoss- und störsprungsfest
- QS-Zertifizierung ISO 9001
- Verlangen Sie Detailinfos.

INELTEC '93
Halle 214 Stand B81

8203 Schaffhausen
Winkelriedstr. 37
Tel. 053 24 12 19
Fax 053 24 12 23

ELPLAN
electronic

Innenraum- und Spezialwandler

Unser komplettes Programm umfasst:

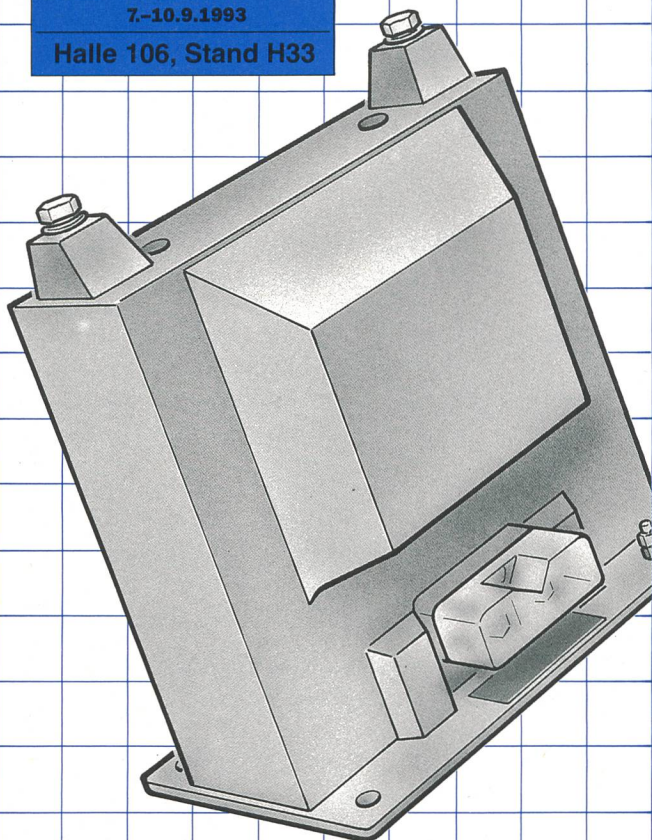
- Stützerstrom- und Spannungswandler
- Stabstromwandler
- Durchführungsstromwandler
- Niederspannungsstromwandler

ineltec 93

Ihre Messe Basel.

7.-10.9.1993

Halle 106, Stand H33



Fragen Sie uns, wir helfen Ihnen die technisch und wirtschaftlich optimale Lösung zu finden!

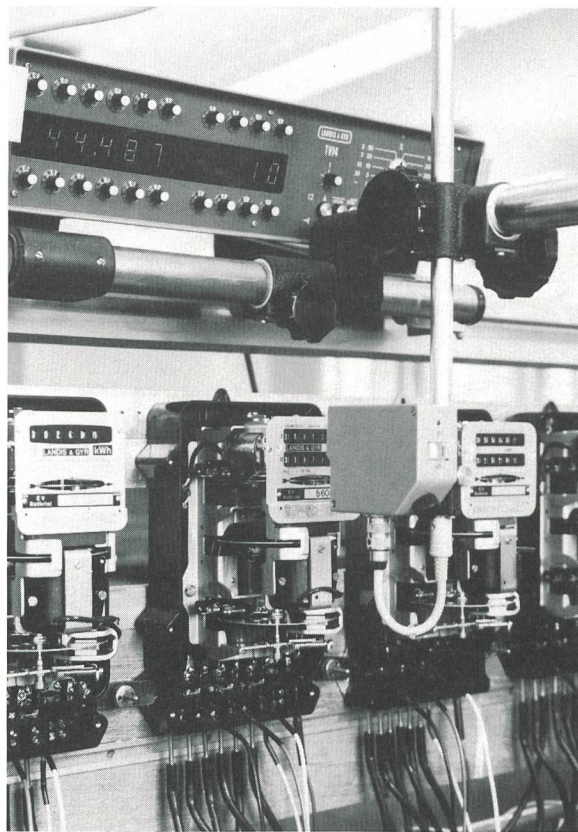
PIFFNER

Aktiengesellschaft Emil Piffner & Co.
5042 Hirschthal

Tel. 064 80 11 80 Fax 064 81 12 52

Suisse Romande, Sotero SA, 1114 Colombier, Tel. 021/869 81 81

Schweizerischer Elektrotechnischer Verein
Association Suisse des Electriciens
Associazione Svizzera degli Elettrotecnici
Swiss Electrotechnical Association



Die SEV-Prüfstelle Zürich

- prüft die Sicherheit elektrischer Niederspannungserzeugnisse
- kalibriert die Genauigkeit von elektrischen Messinstrumenten (Kalibrierdienst)
- führt Abnahmen, Expertisen und Beratungen durch

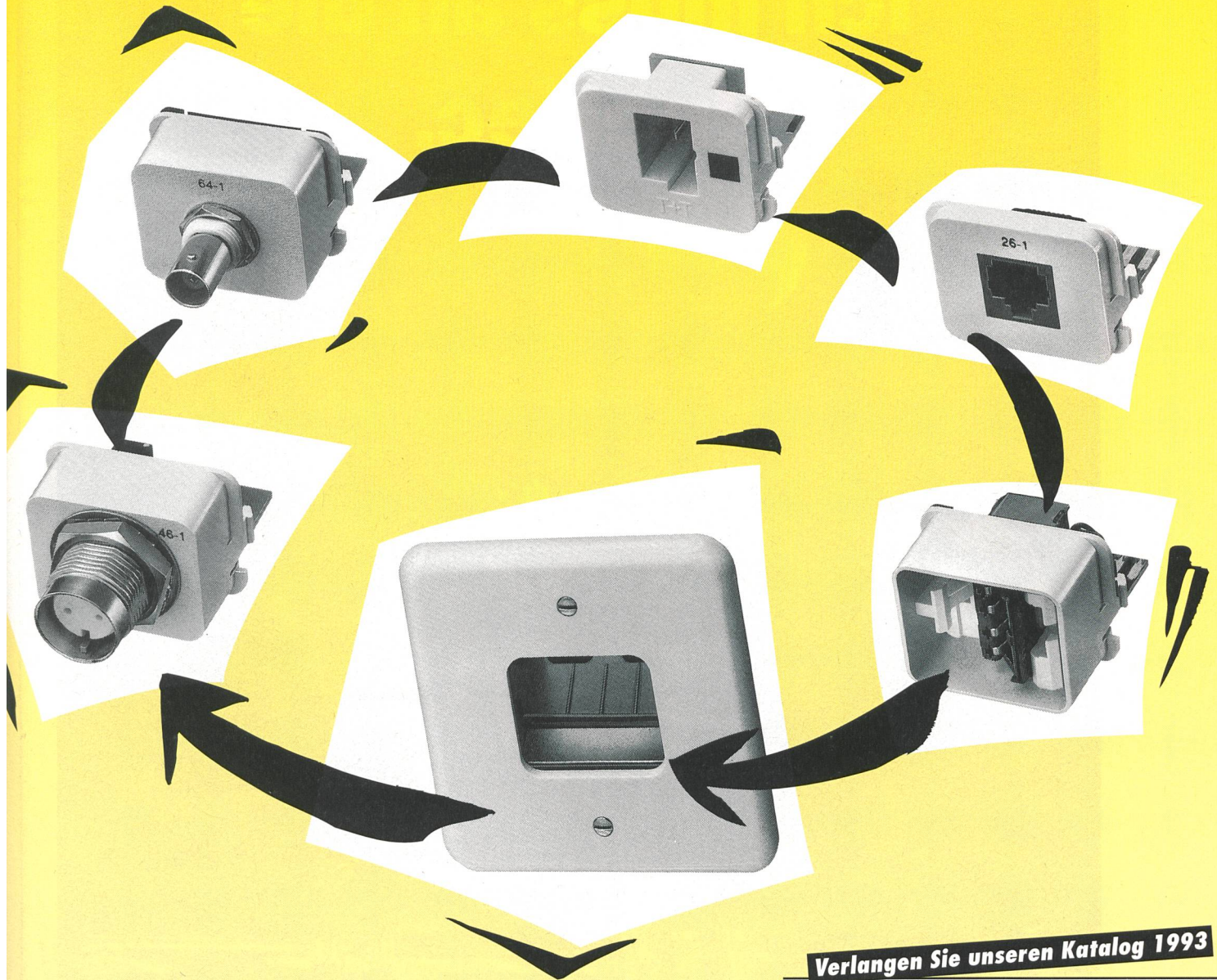
Unsere Fachspezialisten stehen Ihnen zur Verfügung. **Rufen Sie uns an!**

Schweizerischer Elektrotechnischer Verein
Prüfstelle Zürich
Seefeldstrasse 301,
Postfach, 8034 Zürich
Telefon 01/384 91 11
Telefax 01/422 14 26
Telex 817 431



LANCONNECT® die direkte

Verbindung mit der Zukunft



Beweglich sein, schnell reagieren können: das A und O der erfolgreichen Unternehmensführung. Moderne In-house-Netzwerk-lösungen schaffen die dazu erforderliche Kommunikations-Infrastruktur. Aus diesem Grund wurde LAN-Connect zur Erweiterung der bisher bekannten Kommunikations-Steckdosen geschaffen. LAN-Connect perfektioniert die Netzwerk-Technologie mit einem modular aufgebauten Steckereinsatzsystem, das der

flexiblen und dementsprechend aktuellen Anwendung alle Möglichkeiten offenlässt. Wo beispielsweise heute Telefon und PC ihren Dienst erfüllen, soll morgen eine neue Übermittlungstechnologie eingesetzt werden. Auch bei einem Umzug oder bei einer Veränderung der Hardware heisst das: Steckdose entfernen und Einsatz auswechseln. Komponenten verschiedener Hersteller lassen sich problemlos konfigurieren.

LANCONNECT®
die universelle Verkabelung

LAN-Com Kabelkommunikations AG
6014 Littau/Luzern, Luzernerstrasse 145, Tel. 041 57 83 57
3014 Bern, Stauffacherstrasse 77, Tel. 031 41 82 92
8052 Zürich, Schärenmoosstrasse 117, Tel. 01 303 07 77
1214 Vernier, 28, rue du Village, tél. 022 341 50 34

Verlangen Sie unseren Katalog 1993

Daten, Bild und Sprache. Bitte senden Sie uns kostenlos und unverbindlich Ihre LAN-Connect-Dokumentation:

Firma _____

Sachbearbeiter _____

Strasse _____

PLZ/Ort _____

Einsenden an: LAN-Com Kabelkommunikations AG
Luzernerstrasse 145, Postfach 165, 6014 Littau

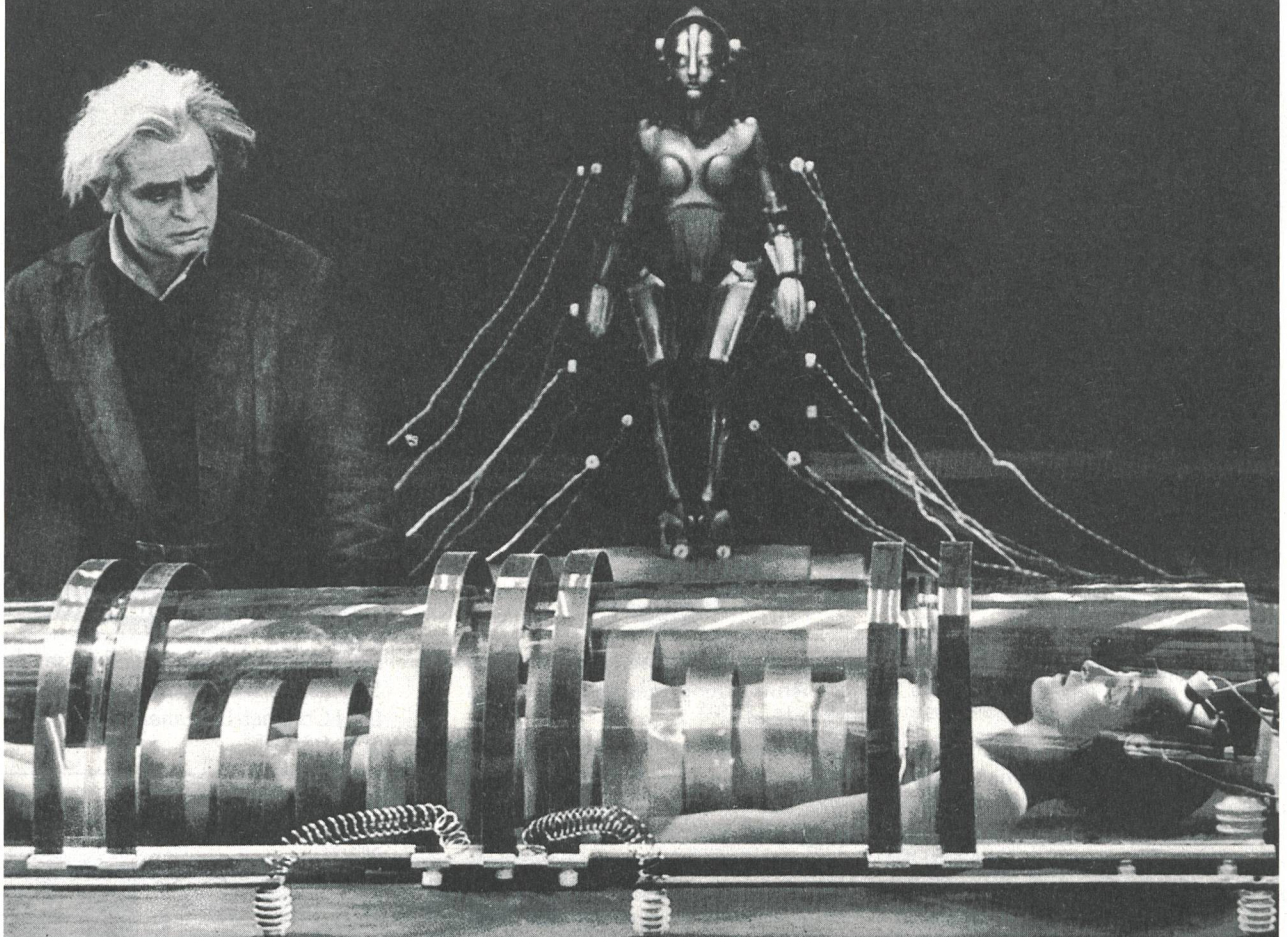
LAN-Com

**An der Ineltec: Halle 101, Stand E 23
Basel Mustermesse, 7. - 10. Sept. 93**

□□□□□□□□□□□□□□□□□□□□ Ein Unternehmen der Fischer-Gruppe

Ich muss an die Ineltec.

Weber, Hodel, Schmid.

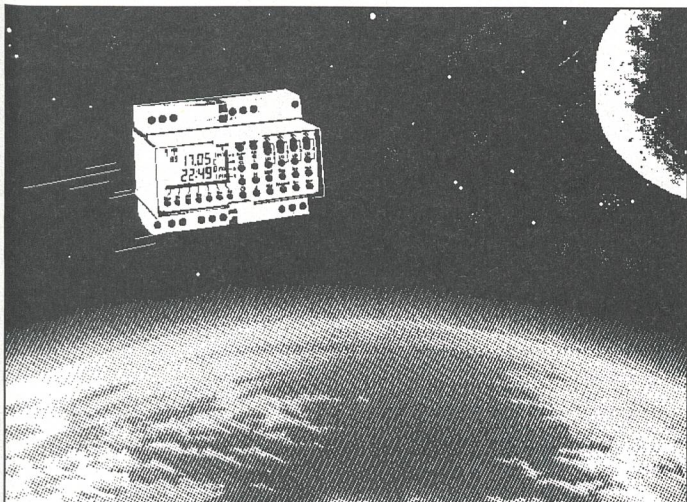


Spezialisten treffen Spezialisten an der grossen internationalen Fachmesse für Elektronik, Automatisierung und Elektrotechnik. Mit spektakulärer Fuzzy-Logic-

und Licht-Show. Vom 7. bis 10. September 1993 im Zentrum Europas. Informationen: Ineltec 93, Telefon +41 61 686 20 20, Telefax +41 61 686 21 89.

ineltec 93

Ihre Messe Basel.



Vielseitig: Dank austauschbaren EEPROM's.

Die Jahresschaltuhrserie MIL 96/4 digi 322 von Grässlin. Mit kombiniertem Jahres-, Wochen- und Tagesprogramm. In marktgängiger 4-Kanaltechnik.



Neu dabei: Die Festprogrammierung mit den austauschbaren EEPROM's.

Damit lassen sich vielfältigste Aufgaben flexibel, rasch und sehr bedienerfreundlich lösen.

Dazu weitere technische Feinassen wie z. B. vollautomatische Umstellung von Winter- auf Sommerzeit, Impulssteuerung, 1x-Funktion, etc. Und all dies in der wegweisend einfachen Bedienungsphilosophie von Grässlin.

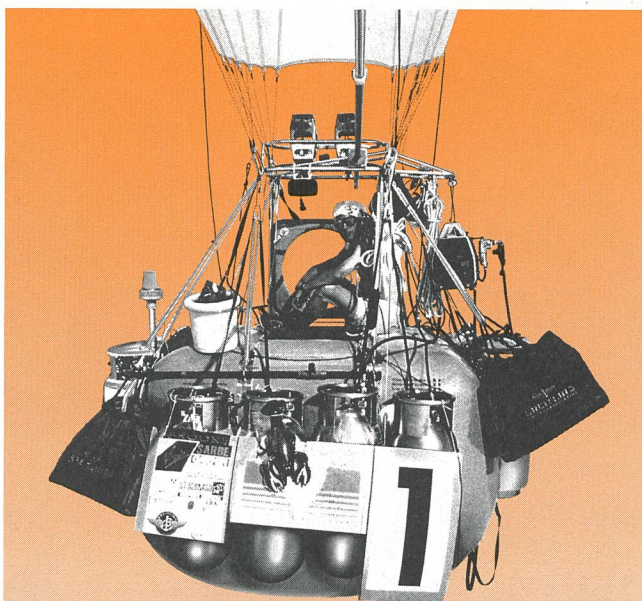
**INELTEC '93
Halle 101
Stand E21**

Verlängerung der
Kennenlern-Aktion
Info beim Händler

GRÄSSLIN

Grässlin & Co. CH-1713
St. Antoni, Tel. (037) 35 10 65

R. Christen, Oberwangen



Vom 7.-10. September 1993
präsentiert Electrona
an der INELTEC '93

Die jüngste Generation der Pioniere

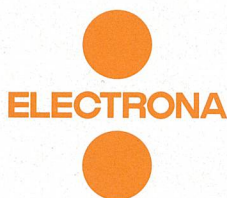


Bertrand Piccard,
Forscher und Pionier in
dritter Generation...

...und die jüngsten Generationen von

ELECTRONA-Notstrombatterien.

Wartungsarm oder wartungsfrei, welches ist die wirtschaftlichste Lösung für Ihre Bedürfnisse? Wir beraten Sie individuell und projektbezogen.



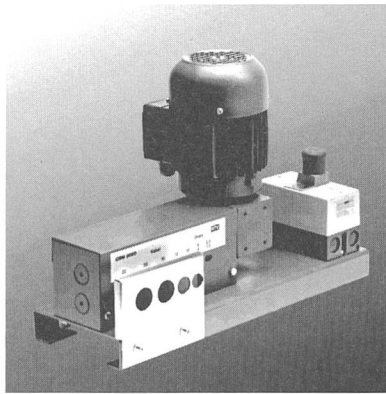
In jedem Fall für alle Fälle

Eine persönliche Einladung inkl. Eintrittskarte für die INELTEC '93 erhalten Sie unter Tel. 038 / 44 21 21 (Hr. G. Hügli). Und damit auch die einmalige Chance, einen Ballonflug mit Bertrand Piccard zu gewinnen!

Wir verlosen Flugreisen

x-fach lukrativer

[lat.] viel gewinnbringender
z.B. Kupferrecycling mit abgebildeter
Maschine



**CRM Kupfer-Recycling-Maschinen zur
Rückgewinnung von Kupfer aus
Altkabeln.**

Wir freuen uns, Sie zu begrüßen:

**INELTEC '93
Halle 115/F 53**

Tel. 061 / 699 42 61

HENRY BENZ AG Elektronische Produkte

Webereistrasse 69
8134 Adliswil

Tel. 01 / 710 41 10
Fax 01 / 710 72 62

Die Papierfabrik Utzenstorf beauftragte uns mit den Elektroinstallationen für ihre neue Verbrennungsanlage. Und wir haben in Rekordzeit 803 m Pritschen, 990 m Rohre und 52'672 m Kabel ver-



legt, damit sie der Papierproduktion mächtig Dampf macht. Selber sind wir dabei nicht ins Schwitzen gekommen. Denn in Sachen Strom gibt es nichts, das nicht unsere Sache ist.

065 44 18 22

rohn
ROHN IST STROM.