

Zeitschrift: Bulletin des Schweizerischen Elektrotechnischen Vereins, des Verbandes Schweizerischer Elektrizitätsunternehmen = Bulletin de l'Association suisse des électriciens, de l'Association des entreprises électriques suisses

Herausgeber: Schweizerischer Elektrotechnischer Verein ; Verband Schweizerischer Elektrizitätsunternehmen

Band: 84 (1993)

Heft: 23

Artikel: Blindleistungsregelung in elektrischen Energieversorgungsnetzen : neuer statischer Blindleistungskompensator mit induktivem Speicher und GTO-Thyristoren

Autor: Alexa, Dimitrie

DOI: <https://doi.org/10.5169/seals-902758>

Nutzungsbedingungen

Die ETH-Bibliothek ist die Anbieterin der digitalisierten Zeitschriften. Sie besitzt keine Urheberrechte an den Zeitschriften und ist nicht verantwortlich für deren Inhalte. Die Rechte liegen in der Regel bei den Herausgebern beziehungsweise den externen Rechteinhabern. [Siehe Rechtliche Hinweise.](#)

Conditions d'utilisation

L'ETH Library est le fournisseur des revues numérisées. Elle ne détient aucun droit d'auteur sur les revues et n'est pas responsable de leur contenu. En règle générale, les droits sont détenus par les éditeurs ou les détenteurs de droits externes. [Voir Informations légales.](#)

Terms of use

The ETH Library is the provider of the digitised journals. It does not own any copyrights to the journals and is not responsible for their content. The rights usually lie with the publishers or the external rights holders. [See Legal notice.](#)

Download PDF: 30.01.2025

ETH-Bibliothek Zürich, E-Periodica, <https://www.e-periodica.ch>

In der vorliegenden Arbeit wird ein 18pulsiger, durch GTO-Thyristoren zwangskommutierter, statischer Blindleistungskompensator vorgestellt. Dieser hat den Vorteil, dass er keine Festkondensatorbatterie benötigt und dass das vorgeschlagene Steuerprogramm der Thyristoren gegenüber herkömmlichen Konzepten eine wesentliche Reduktion der Stromüberschwingungen am Eingang der Anlage erlaubt. Der Einsatz dieses Kompensators empfiehlt sich insbesondere in elektrischen Energieversorgungsnetzen.

Blindleistungsregelung in elektrischen Energieversorgungsnetzen

Neuer statischer Blindleistungskompensator mit induktivem Speicher und GTO-Thyristoren

■ Dimitrie Alexa

Die Forderung nach einer laufenden Optimierung des Betriebs der elektrischen Energienetze macht eine schnelle Regelung der in diesen Netzen übertragenen Blindleistungen notwendig [1–4]. Dieses Problem kann heute mittels moderner statischer Blindleistungskompensatoren, die mit konventionellen SCR-Thyristoren oder GTO-Thyristoren ausgestattet sind, gelöst werden [5–9].

Eine Variante eines solchen Kompensators ist die unter der abgekürzten Bezeichnung TCR bekannte, thyristorgestellte Drosselspule (Thyristor Controlled Reactor). Diese besteht aus einer Festkondensatorbatterie, einer mit sechs Thyristoren gestellten Dreh-

stromdrosselspule (Thyristoren auf jeder Abzweigung paarweise gegenparallel geschaltet) und einem Transformator (Bild 1). Ein bedeutender Nachteil dieses Kompensators besteht darin, dass er eine hohe installierte Leistung benötigt. Wenn die Blindleistung der Last, die kompensiert werden muss, Werte zwischen $-Q_B$ und $+Q_B$ annehmen kann, dann hat die Leistung der Kondensatorbatterie den Wert $-Q_B$, und jene der Drosselspule mit den Thyristoren variiert zwischen $+2Q_B$ und Null. Somit hat die installierte Leistung des Kompensators den dreifachen Wert von Q_B . Ein anderer Nachteil besteht darin, dass man bei einem Steuerwinkel der Thyristoren von $\alpha = 110^\circ$ eine Stromüberschwingung 5ter Ordnung erhält, die 5% der Nennstromgrundschwingung der Drosselspule mit der Leistung $2 Q_B$ beträgt. In dieser Situation hat die Leistung des Kompensators einen Wert von

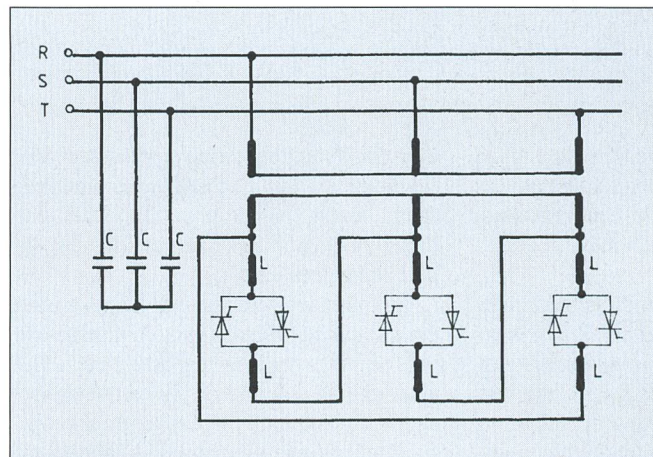


Bild 1 Statischer Blindleistungskompensator mit thyristorgestellter Drosselspule (TCR)

Adresse des Autors:

Prof. Dr.-Ing. Dimitrie Alexa, Lehrstuhl für Elektronik am Polytechnischen Institut Iassy, Bulevardul Copou Nr. 22, RO-6600 Iassy.

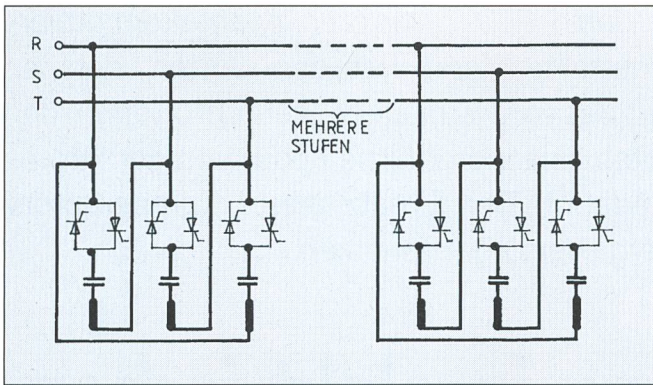


Bild 2 Statischer Blindleistungskompensator mit thyristorgeschalteten Kondensatoren

Auch dieser Kompensator ist durch einen erhöhten Grundschwingungsgehalt der Phasenausgangsströme und eine geringere installierte Leistung von Q_B gekennzeichnet, wenn die Blindleistung der Last zwischen $-Q_B$ und $+Q_B$ variiert.

Funktionsprinzip des Kompensators

Die Hauptkomponenten

In Bild 3 ist das Prinzipschema des vorgeschlagenen statischen Blindleistungskompensators mit induktiver Speicherung und Zwangskommütierung durch GTO-Thyristoren dargestellt. Der Kompensator besitzt drei sechspulsige Drehstrombrücken mit konventionellen Thyristoren, drei an diese drei Brücken angeschlossene Induktivitäten L_1, L_2 und L_3 und einen Zwangskommütierungskreis mit GTO-Thyristoren. In diesem Bild stellen die Elemente L_k die Kurzschlussinduktivitäten des Speisernetzes dar. Der Energieverbraucher nimmt die aktive Leistung P der Speisequelle und die Blindleistung Q vom Kompensator auf.

An den Induktivitäten L_1, L_2 und L_3 liegen die Spannungen u_{L1}, u_{L2} und u_{L3} an, welche die Gleichspannungskomponenten U_{L1}, U_{L2} und U_{L3} besitzen, und wodurch ein Gleichstrom I_L durch diese Induktivitäten aufrechterhalten wird. Die Spannungen U_{L1}, U_{L2} und U_{L3} haben gegenüber U_m reduzierte Werte und kompensieren die Spannungsabfälle auf den Hauptthyristoren, auf den Verlustwiderständen der Induktivitäten L_1, L_2 und L_3 sowie auf den Widerständen der Zuleitungen. Über die Werte dieser Spannungen kann I_L verändert werden, wodurch die vom Kompensator erzeugte Blindleistung variiert werden kann.

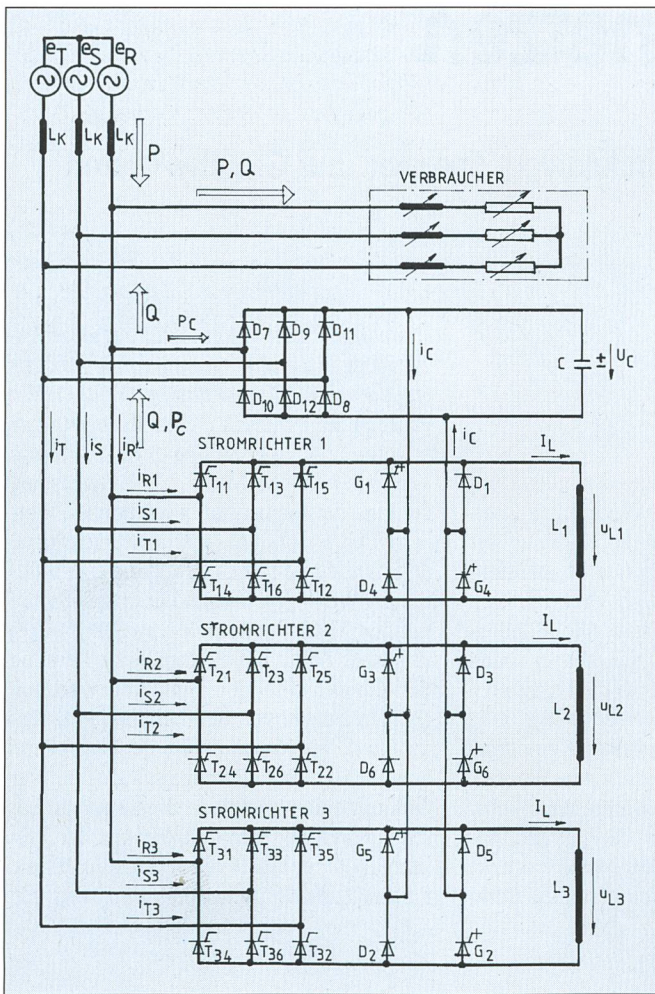


Bild 3 Neuer statischer Blindleistungskompensator

Prinzipschema des 18pulsigen statischen Blindleistungskompensators mit Zwangskommütierung durch GTO-Thyristoren

Arbeitsweise des Stromrichters 1

In Bild 4 ist die Arbeitsweise des Stromrichters 1 veranschaulicht. In Bild 4, a werden die Phasenspannungen e_R, e_S und e_T des Speisernetzes gezeigt. Zur Vereinfachung werden die Spannungsabfälle auf den Induktivitäten L_k während der Zeitintervalle, in denen im Kompensator keine Kommutierungsprozesse stattfinden, vernachlässigt. Zum Zeitpunkt $(t_1^{(1)} - \theta_1/\omega)$, wenn die Spannung auf L_1 den Wert $U_2^{(1)} = \sqrt{3} U_m \sin \beta_2^{(1)}$ hat (Bild 4, b und 7, a) und der Strom, der durch L_1 fließt, $i_{R1} = -i_{T1} = I_L$ beträgt, werden die GTO-Thyristoren T_{11} und T_{12} eingeschaltet. Die Thyristoren T_{11} und T_{12} werden blockiert, weil sie von der Spannung $U_C - U_2^{(1)}$ umgekehrt polarisiert werden. Die Ströme i_{R1} und i_{T1} fallen bis zum Zeitpunkt $(t_1^{(1)} - \Delta t_1 + \Delta t_2)$ auf Null ab, während der Strom i_C auf den Wert I_L ansteigt (Bild 4, c und e). Die Ströme i_{R1} und i_{T1} fließen nach der Blockierung der Thyristoren T_{11} und T_{12} mittels der Dioden D_7 und

ungefähr $-0,2 Q_B$. Wenn jedoch diese Oberschwingung auf die Leistung von $\pm Q_B$ des Kompensators bezogen wird, dann ergibt sich ein Wert von 10%, was nicht mehr akzeptiert werden kann [6].

Eine andere Variante eines vielverwendeten Kompensators ist jene mit Kondensatoren, welche mit Thyristoren geschaltet werden (Bild 2). In diesem Fall kann die vom Kompensator abgegebene Blindleistung nicht kontinuierlich verändert werden, son-

dem nur stufenförmig, entsprechend der Stufenanzahl [6]. Ein Nachteil dieses Kompensators besteht zudem in der Tatsache, dass dieser keine Blindleistung aus dem Speisernetz aufnehmen kann.

Im folgenden wird nun eine neue Variante eines statischen Blindleistungskompensators, mit induktiver Speicherung, beschrieben. Gegenüber dem in der Arbeit [10] vorgeschlagenen Kompensator hat sie einfachere Zwangskommütierungskreise mit GTO-Thyristoren.

D_8 durch den Kondensator C . Bis zum Zeitpunkt $t_1^{(1)}$ entlädt sich der Kondensator C teilweise auf die Induktivität L_1 . Zu diesem Zeitpunkt werden die Thyristoren G_1 und G_4 blockiert und die Thyristoren T_{13} und T_{12} gezündet. Die Ströme i_{S1} und i_{T1} wachsen bis zum Zeitpunkt $(t_1^{(1)} + \Delta t_2)$ auf den Wert I_L an. Zwischen t_1 und $(t_1 + \Delta t_2)$ fällt der Strom i_C auf Null ab und fließt zwischen L_1 und C durch die Dioden D_1 und D_4 . Während einer Kreisfrequenzperiode ω finden sechs solche Kommutierungsprozesse statt. Die auf die Induktivität L_1 angelegte Spannung u_{L1} ergibt sich gemäss Bild 4, *b*. Diese Spannung hat eine Gleichspannungskomponente U_{L1} , durch die ein praktisch konstanter Strom I_L durch L aufrechterhalten wird. Die Winkel $\theta_1, \theta_2, \beta_1^{(1)}$ und $\beta_2^{(1)}$ (Bild 4, *b*) erfüllen die Bedingung:

$$\theta_1 + \theta_2 + \beta_1^{(1)} + \beta_2^{(1)} = \pi/3 \quad (1)$$

Durch Veränderung der Winkel $\beta_1^{(1)}$ und $\beta_2^{(1)}$, in engen Grenzen mit Hilfe der Thyristorschaltung, kann man die Gleichspannungskomponente U_{L1} auf den gewünschten Wert einstellen. In Bild 4, *f* ist das Steuerpro-

gramm der zum Stromrichter 1 gehörenden Thyristoren wiedergegeben.

Arbeitsweise des Stromrichters 2

Weiter wird die Arbeitsweise des Stromrichters 2 anhand von Bild 5 beschrieben. In Bild 5, *a* sind die Phasenspannungen e_R, e_S und e_T des Speiseneetzes wiedergegeben. Zum Zeitpunkt $(t_1^{(2)} - \theta_1/\omega)$, wenn die auf L_2 anliegende Spannung $U_4^{(2)} = \sqrt{3} U_m \sin[\beta_2^{(2)} - 2\pi/9]$ und der durch L_2 fließende Strom $i_{R2} = -i_{T2} = I_L$ beträgt, werden die GTO-Thyristoren G_3 und G_6 eingeschaltet (Bild 5, *b* und 7, *b*). Die Thyristoren T_{21} und T_{22} werden blockiert, weil sie von der Spannung $U_C - U_4^{(2)}$ umgekehrt polarisiert werden. Die Ströme i_{R2} und i_{T2} fallen bis zum Zeitpunkt $(t_1^{(2)} - \Delta t_1 + \Delta t_4)$ auf Null ab, während der Strom i_C in dieser Zeit auf den Wert I_L anwächst (Bild 5, *c* und 5, *e*). Durch die Blockierung der Thyristoren T_{21} und T_{22} fließen die Ströme i_{R2} und i_{T2} mit Hilfe der Dioden D_7 und D_8 durch den Kondensator C . Dann entlädt sich der Kondensator C bis zum Zeitpunkt $t_1^{(2)}$ teilweise über die Induktivität L_2 . In $t_1^{(2)}$ werden die Thyristoren G_3 und G_6 blockiert und die Thyristoren T_{23} und T_{22}

gezündet. Die Ströme i_{S2} und i_{T2} wachsen bis zum Zeitpunkt $(t_1^{(2)} + \Delta t_3)$ auf den Wert I_L an (Bild 7, *b*). Zwischen $t_1^{(2)}$ und $(t_1^{(2)} + \Delta t_3)$ fällt der Strom i_C auf Null ab und fließt zwischen L_2 und C durch die Dioden D_3 und D_6 . Weiter werden zum Zeitpunkt $(t_2^{(2)} - \theta_1/\omega)$, wenn die Spannung an L_2 den Wert $U_2^{(2)} = \sqrt{3} U_m \sin \beta_2^{(2)}$ erreicht hat und der durch L_2 fließende Strom gleich $i_{S2} = -i_{T2} = I_L$ ist, die GTO-Thyristoren G_3 und G_6 eingeschaltet (Bild 5, *b* und 7, *c*). Die Thyristoren T_{23} und T_{22} werden aufgrund der durch die Spannung $U_C - U_2^{(2)}$ bewirkten umgekehrten Polarität blockiert. Nach der Blockierung dieser Thyristoren fließen die Ströme i_{S2} und i_{T2} mit Hilfe der Dioden D_9 und D_8 durch C . Bis zum Zeitpunkt $(t_2^{(2)} + \Delta t_5)$ fällt der Strom i_{T2} auf Null ab, während der Strom i_{S2} bis zum Zeitpunkt $t_2^{(2)}$ auf einen bestimmten Wert absinkt. Nach $t_2^{(2)}$ beginnen die Ströme i_{S2} und i_{R2} anzuwachsen, und bis zum Zeitpunkt $(t_2^{(2)} + \Delta t_5)$ ist folgende Bedingung erfüllt:

$$i_{S2} = -i_{T2} - i_{R2} \quad (2)$$

Zwischen $t_2^{(2)}$ und $(t_2^{(2)} + \Delta t_4)$ wird der Kondensator C teilweise mit einem Strom i_C , der von der Induktivität L_2 stammt und durch

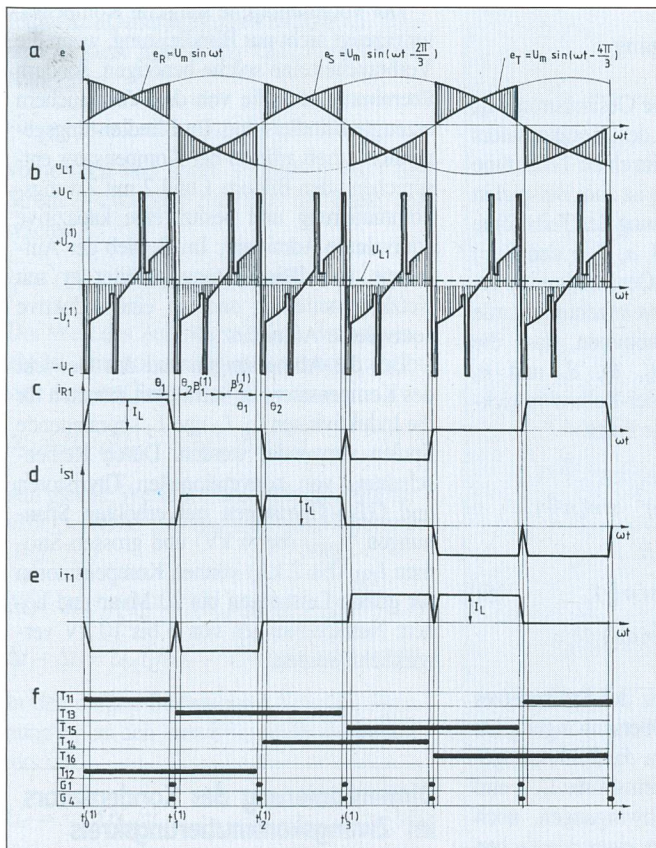


Bild 4 Funktionsprinzip des Stromrichters 1

- a Phasenspannungen e_R, e_S und e_T
- b An die Induktivität L_1 angelegte Spannung u_{L1}
- c, d, e Eingangsströme i_{R1}, i_{S1} und i_{T1}
- f Einschaltdauer der Thyristoren

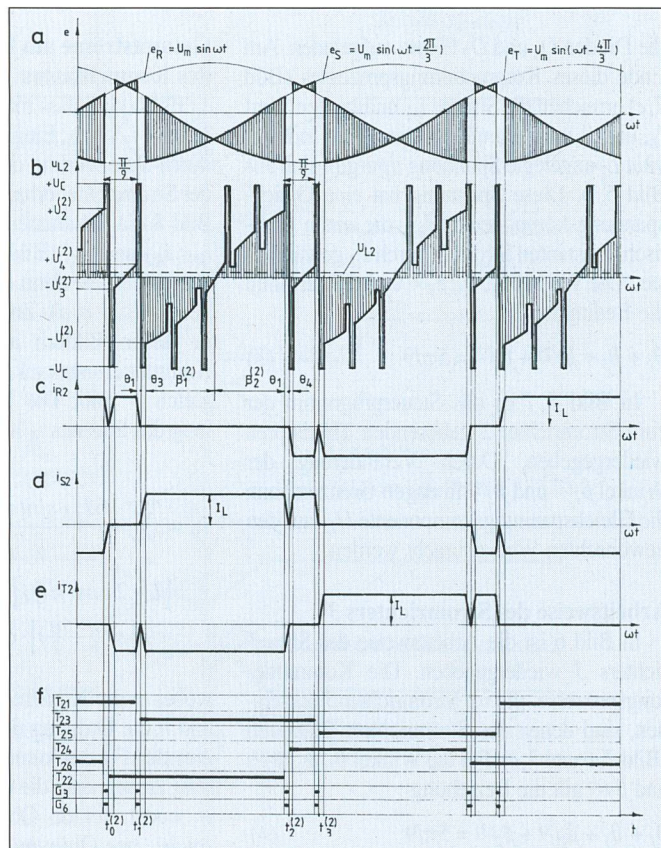


Bild 5 Funktionsprinzip des Stromrichters 2

- a Phasenspannungen e_R, e_S und e_T des Netzes
- b An die Induktivität L_2 angelegte Spannung u_{L2}
- c, d, e Eingangsströme i_{R2}, i_{S2} und i_{T2}
- f Einschaltdauer der Thyristoren

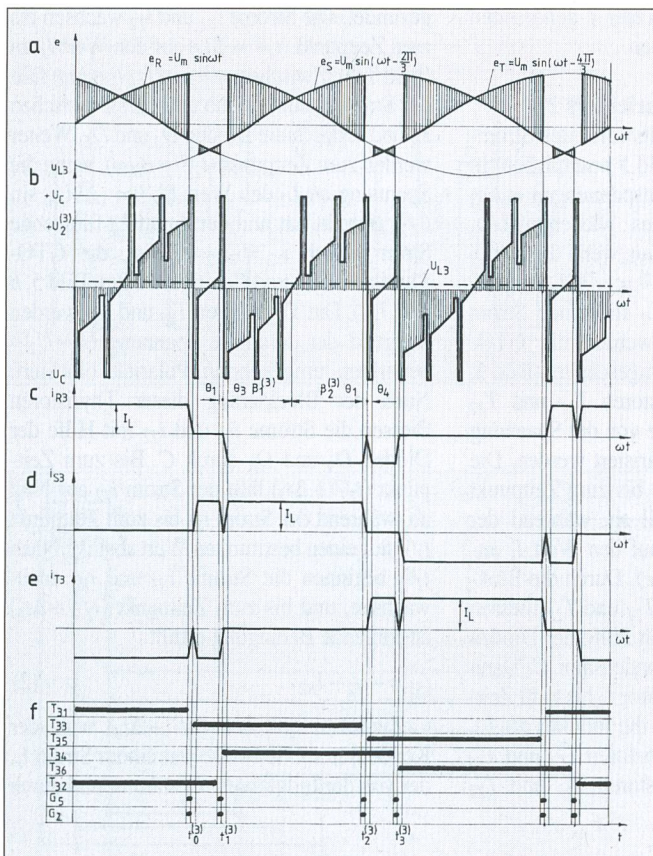


Bild 6 Funktionsprinzip des Stromrichters 3

- a Phasenspannungen e_R, e_S und e_T des Netzes
- b An die Induktivität L_3 angelegte Spannung U_{L3}
- c, d, e Eingangsströme i_{R3}, i_{S3} und i_{T3}
- f Einschaltdauer der Thyristoren

eines der drei Gesamtströme und der Grundschwingungsamplitude I_I dieses Stromes sind in Bild 9 in Abhängigkeit vom Kommutierungswinkel θ wiedergegeben. Dieser Winkel, so wurde angenommen, kann zwischen Null und $\pi/50$ variieren, das heisst für eine Netzfrequenz von 50 Hz kann die Zeitdauer Δt_I der Kommutierungsprozesse (Bild 7, a, 7, b und 7, c) sich zwischen Null und 200 μs bewegen. Für den Idealfall von $\theta = 0$ hat der Grundschwingungsgehalt eines beliebigen der drei Gesamtströme den Wert 0,993.

In Bild 9 stellt man fest, dass die Oberschwingungen 17ter und 19ter Ordnung ziemlich hohe Werte haben. Eine Reduktion dieser auf maximal 5% kann man durch folgende Methoden erhalten:

- Verwenden eines statischen Blindleistungskompensators mit mehreren Teilstromrichtern (z.B. fünf anstelle von drei mit einer Reduktion der Ströme, die durch die fünf Induktivitäten fließen, auf den Wert $0,6 \cdot I_L$);
- Einsatz eines passiven LC-Filters für die 18. Oberschwingung am Eingang des Kompensators.

die Dioden D_6 und D_3 fließt, aufgeladen. Am Ende dieses Kommutierungsprozesses (Bild 7, c) erreichen die Ströme i_{S2} und i_{R2} den Wert I_L , und i_C wird annulliert. Die an die Induktivität L_2 angelegte Spannung U_L ergibt sich aus Bild 5, b. Diese Spannung hat eine Gleichspannungskomponente U_{L2} , die einen praktisch konstanten Strom I_L durch L_2 gewährleistet. Die Winkel $\theta_1, \theta_3, \beta_1^{(2)}$ und $\beta_2^{(2)}$ erfüllen die Bedingung

$$\theta_1 + \theta_3 + \beta_1^{(2)} + \beta_2^{(2)} = 5\pi/9 \quad (3)$$

In Bild 5, f ist das Steuerprogramm der zum Stromrichter 2 gehörenden Thyristoren wiedergegeben. Durch Veränderung der Winkel $\beta_1^{(2)}$ und $\beta_2^{(2)}$ in engen Grenzen kann die Gleichspannungskomponente U_{L2} auf den gewünschten Wert gebracht werden.

Arbeitsweise des Stromrichters 3

In Bild 6 ist die Arbeitsweise des Stromrichters 3 wiedergegeben. Die Kommutierungsprozesse, die im Stromrichter 3 stattfinden, sind denen des Stromrichters 2 ähnlich (Bild 7, b und 7, c). Für die Winkel $\theta_1, \theta_3, \beta_2^{(3)}$ und $\beta_2^{(3)}$ gilt die Beziehung

$$\theta_1 + \theta_3 + \beta_2^{(3)} + \beta_2^{(3)} = 5\pi/9 \quad (4)$$

Das Steuerprogramm der Thyristoren für den Stromrichter 3 ist in Bild 6, f wiedergegeben. Den gewünschten Wert für die Gleichspannung U_{L3} erhält man durch Veränderung in engen Grenzen der Winkel $\beta_1^{(3)}$ und $\beta_2^{(3)}$.

Gesamtströme am Eingang des Kompensators

Es ist klar, dass man die Gesamtströme i_R, i_S und i_T vom Eingang des Kompensators durch Summierung der einzelnen Teilströme der Stromrichter erhält. So ist zum Beispiel in Bild 8 die Zusammensetzung der Teilströme i_{R1}, i_{R2} und i_{R3} (Bilder 8, a, 8, b und 8, c) dargestellt, die dann den Gesamtstrom i_R ergeben (Bild 8, d). Zur Vereinfachung wurde in diesen Bildern angenommen, dass die Kommutierungswinkel $\theta_1, \theta_2, \theta_3$ und θ_4 gleich θ sind. Die Fourier-Reihenentwicklung des Stromes i_R hat die Form

$$i_R = \sum_{n=1}^{n=\infty} \frac{16I_L (\sin(n\frac{\pi}{2}))^2 \cdot \sin(n\frac{\theta}{2})}{\pi n^2 \theta} \cdot [1 + 2 \cos(n\frac{\pi}{9})] \cdot \cos(n\frac{\pi}{6}) \cdot \sin[n(\frac{\pi}{6} - \frac{\theta}{2})] \cdot \cos(n\omega t) \quad (5)$$

wobei ω die Kreisfrequenz des Speisernetzes und n die Ordnung der Oberschwingung ist. Aus der Formel kann man die Schlussfolgerung ziehen, dass die Gesamtströme i_R, i_S und i_T weder gerade Oberschwingungen, noch solche 3ter Ordnung oder eines Vielfachen dieser enthalten.

Oberschwingungsgehalt

Die Verhältnisse zwischen den Amplituden I_n der Hauptoberschwingungen irgend-

Abgabe und Aufnahme von Blindleistung

Der vorgeschlagene statische Kompensator erzeugt nicht nur Blindleistung, wenn die Verbraucher eine solche benötigen, sondern übernimmt auch die von den Verbrauchern erzeugte Blindleistung. Im Blindleistungsgeneratorbetrieb arbeitet der Kompensator entsprechend den Bildern 1 und 2 mit Zwangskommutierung und besitzt eine kapazitive äquivalente Admittanz. Im Betrieb der Aufnahme von Blindleistung arbeitet er mit Netzkommütierung und hat eine induktive äquivalente Admittanz.

Um die Abmessungen und das Gewicht des Kompensators zu verringern, könnten für die Induktivitäten L_1, L_2 und L_3 supraleitende Spulen verwendet werden. Durch Reihenschaltung von konventionellen Thyristoren und GTO-Thyristoren mit erhöhten Spannungen U_{DRM} (bis 6 kV) und grossen Strömen I_{TAV} (bis 2 kA) können Kompensatoren für grosse Leistungen bis 20 Mvar und höhere Netzspannungen von 6 bis 10 kV verwirklicht werden.

Dimensionierung des Kondensators im Zwangskommutierungskreis

Der Zwangskommutierungsprozess der Thyristoren der drei Stromrichter besteht aus zwei Etappen. Beim Ablauf von solchen Prozessen kann man annehmen, dass die Ströme, die durch die Induktivitäten L_1, L_2 und L_3

fließen, praktisch konstant und gleich I_L sind. In der ersten Etappe, zum Beispiel zum Zeitpunkt $(t_1^{(1)} - \Delta t_1)$, werden die GTO-Thyristoren G_1 und G_4 gezündet und die Thyristoren T_{11} und T_{12} blockiert. In dieser Situation sind die Gleichungen entsprechend der Kommutierung zwischen den Zeitpunkten $(t_1^{(1)} - \Delta t_1)$ und $(t_1^{(1)} - \Delta t_1 + \Delta t_2)$ die folgenden (Bild 7, a):

$$U_C - \frac{1}{C} \int_0^t (I_L - i_{R1}) dt = U_2^{(1)} - 2L_k \frac{di_{R1}}{dt} \quad (6)$$

$$i_C + i_{R1} = I_L \quad (7)$$

Bei der Einführung des Ausdrucks

$$\omega_0 = 1/\sqrt{2L_k C} \quad (8)$$

in dem L_k die Phasenkurzschlussinduktivität darstellt und C die Kapazität des Kondensators zur Zwangskommutierung sowie unter Berücksichtigung, dass $U_2^{(1)} = \sqrt{3} U_m \sin \beta_2^{(1)}$ ist, erhält der Strom i_{R1} die Form

$$i_{R1} = -C\omega_0(U_C - \sqrt{3} U_m \sin \beta_2^{(1)}) \sin \omega_0 t + I_L \quad (9)$$

Da Δt_2 einen kleinen Wert hat und die Kreisfrequenz ω_0 ebenfalls einen reduzierten Wert besitzt, kann man in der Gleichung (9) die Näherung

$$\sin \omega_0 t \approx \omega_0 t$$

vornehmen und somit annehmen, dass der Strom i_C zwischen Null und Δt_2 linear anwächst

$$i_C = (U_C - \sqrt{3} U_m \sin \beta_2^{(1)}) t / 2L_k \quad (10)$$

Der Wert des Zeitintervalls Δt_2 , der notwendig ist, damit i_C den Wert I_L erreicht, ergibt sich aus der Gleichung (10)

$$\Delta t_2 = 2L_k I_L / (U_C - \sqrt{3} U_m \sin \beta_2^{(1)}) \quad (11)$$

Auf gleiche Weise werden auch die Zeitintervalle Δt_4 (Bild 7, b) und $(\Delta t_1 + \Delta t_5)$ berechnet (Bild 7, c):

$$\Delta t_4 = 2L_k I_L / [U_C - \sqrt{3} U_m \sin(\beta_2^{(2)} - 2\pi/9)] \quad (12)$$

$$\Delta t_1 + \Delta t_5 = 2L_k I_L / [U_C - \sqrt{3} U_m \sin \beta_2^{(2)}] \quad (13)$$

In den obigen Beziehungen kann die Spannung U_C an den Anschlüssen des Kondensators mit

$$U_C = 3\sqrt{3} U_m / \pi \quad (14)$$

angenommen werden.

In der zweiten Kommutierungsetappe werden zwei konventionelle Thyristoren (z.B. T_{13} und T_{12} zum Zeitpunkt $t_1^{(1)}$) gezün-

det, und die Eingangsströme eines Stromrichters wachsen auf den Wert I_L an. In den Bildern 7, a, 7, b und 7, c stellt man fest, dass die vom Kondensator C den Induktivitäten L_1, L_2 und L_3 abgegebene Energie in der ersten Etappe grösser ist, als die dem Kondensator in der zweiten Etappe von denselben Induktivitäten zurückgegebene Energie. Aus diesem Grunde absorbiert der Kondensator C eine

bestimmte Leistung P_C vom Netz durch die Dioden $D_7 - D_{12}$. Ein Teil der vom Kondensator den Induktivitäten abgegebenen Energie wird dem Speisernetz durch entsprechende Wahl der Steuerwinkel $\beta_1^{(i)}$ und $\beta_2^{(i)}$ ($i = 1, 2$ oder 3) der Thyristoren zurückgegeben, so dass die Gleichspannungskomponenten U_{L1}, U_{L2} und U_{L3} auf den gewünschten Werten gehalten werden. Dadurch ergeben sich um

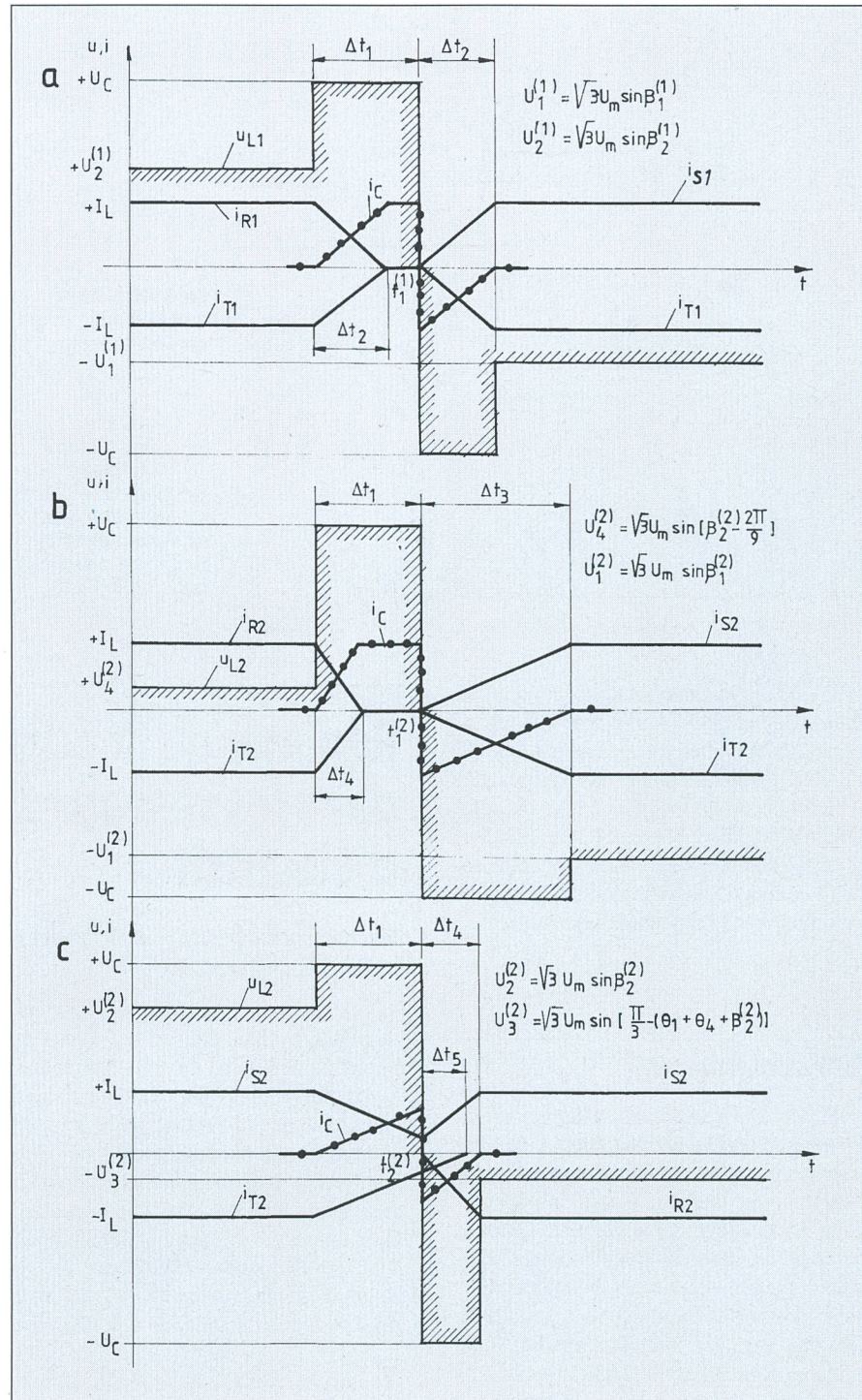


Bild 7 Kommutierungsvorgänge

- a in Stromrichter 1
- b in Stromrichter 2 für Zeitintervall $(t_1^{(2)} - \Delta t_1) < t < (t_1^{(2)} + \Delta t_3)$
- c in Stromrichter 2 für Zeitintervall $(t_2^{(2)} - \Delta t_1) < t < (t_2^{(2)} + \Delta t_4)$

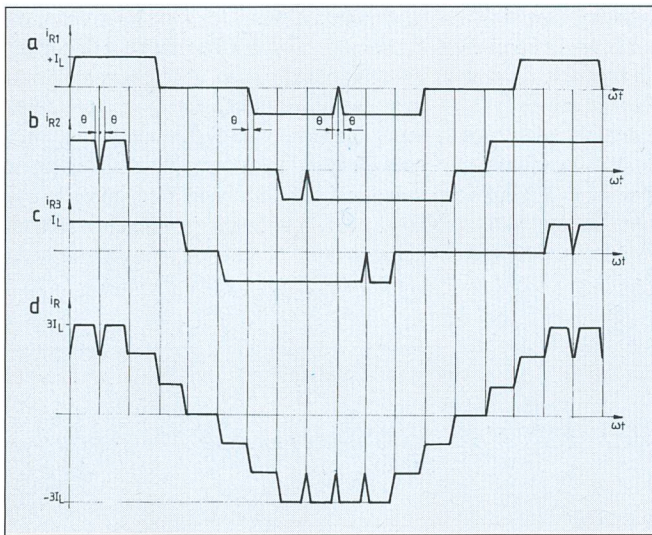


Bild 8 Teileingangsströme der Stromrichter
a, b, c Teileingangsströme
 i_{R1} , i_{R2} und i_{R3}
d Gesamtstrom i_R

me. Die Zwangskommütierung der SCR-Thyristoren für die Stromrichter wird durch GTO-Thyristoren realisiert.

Literatur

[1] M. Depenbrock: Kompensation schnell veränderlicher Blindströme. *Elektrotech. Z. A* 98(1977), S. 408-414.
 [2] D. Schröder: Betriebsergebnisse einer hochdynamischen Kompensationsanlage in einem Industrie-Netz. *Elektrotech. Z. A* 98(1977), S. 338-340.
 [3] D. Nelles und M. Wache: Dämpfung von Leistungspendelungen mittels Wirkleistungs- und Blindleistungssteuerung. *Bull. SEV/VSE* 82(1991)3, S. 19-25.
 [4] K. Reicher: Stabilität und Netzodynamik, aktuelle Probleme der schweizerischen Energieversorgung. *Bull. SEV/VSE*, 81(1990)7, S. 9-13.
 [5] E. Wirth, B. Roesle und K. Sadek: Der Einsatz des statischen Blindleistungskompensators in elektrischen Energienetzen. *Brown Boveri Mitt.* 69(1982), S. 79-84.
 [6] H. Pesch und W. Schulz: Steuerbare Blindleistungskompensation – ein Vergleich der möglichen Alternativen. *AEG-Telefunken, Blindleistungskompensation mit Stromrichtern*, S. 4-11.
 [7] D. Alexa: Self-commutated twelve-pulse reactive power converter with capacitive storage. *Etz Archiv* 10(1988)7, S. 233-235.
 [8] D. Alexa und A. Adascalitzi: Selbstgeführter Blindleistungsstromrichter mit induktivem Speicher. *Archiv f. Elektr.* 71(1988), S. 115-119.
 [9] D. Alexa: Optimal working self-commutated reactive power compensator with inductive store. *Archiv f. Elektr.* 72(1989), S. 233-237.
 [10] D. Alexa: Static reactive power compensator with 18 pulses and inductive storage. *Etz Archiv* 12(1990)3, S. 63-68.

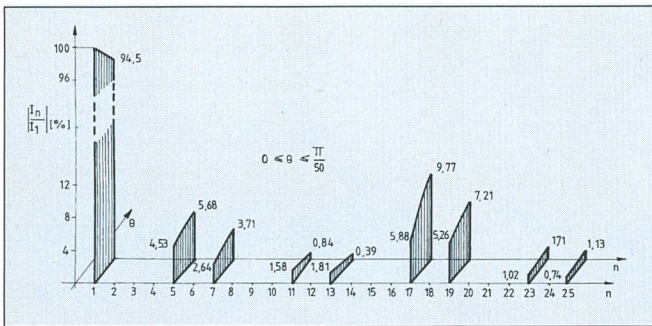


Bild 9 Oberschwingungsspektrum des Gesamtstroms

I_n Amplitude der nten Oberschwingung
 I_1 Grundschwingungsamplitude
Die angegebenen Werte der Amplituden gelten für Winkel $\theta = 0$ (vorne in der Figur) und $\theta = \pi/50$ (hinten)

$(\pi/2 + \Delta\beta)$ phasenverschiebte Grundschwingungen der Gesamtströme i_R , i_S und i_T gegenüber den Phasenspannungen e_R , e_S und e_T . Bei Vernachlässigung der Verluste des Kompensators ergibt sich, dass die drei Stromrichter dem Speisernetz die Blindleistung Q und die Wirkleistung P_C abgeben. Die Leistung P_C kann jedoch im Verhältnis zum Wert von Q vernachlässigt werden.

Schlussfolgerungen

In der Arbeit wurde ein statischer Blindleistungskompensator vorgestellt, welcher ohne Festkondensatorbatterie auskommt. Im Vergleich zu herkömmlichen Kompensatoren kann damit die installierte Leistung reduziert werden: für Blindleistungen zwischen $-Q_B$ und $+Q_B$ beträgt die in den Halbleiter-Leistungsvorrichtungen installierte Leistung ungefähr 66% der bei der TCR-Variante notwendigen Leistung. Durch Aufsummierung der von den drei sechspulsigen Stromrichtern herrührenden asymmetrischen Ströme erhält man mit dem beschriebenen Kompensator einen erhöhten Grundschwingungsgehalt der Kompensatoreingangsströ-

Réglage de la puissance réactive dans les réseaux de distribution d'électricité

Nouveau compensateur de puissance réactive avec accumulateur inductif et thyristors GTO

Dans cet article on présente un compensateur statique de puissance réactive à indice de pulsation 18 à commutation forcée par thyristors GTO. Il présente l'avantage de se passer d'une batterie de condensateurs et que le programme de commande proposé des thyristors permet une réduction substantielle des harmoniques à l'entrée de l'installation. L'utilisation de ce compensateur est particulièrement indiquée dans les réseaux de distribution d'électricité.

Le compensateur proposé (schéma de principe fig. 3) possède trois ponts triphasés à indice de pulsation 6 avec thyristors classiques, trois inductivités L_1 , L_2 et L_3 raccordées à ces trois ponts et un circuit de commutation forcée avec thyristors GTO. Les modes de fonctionnement des convertisseurs 1, 2 et 3 sont illustrés chacun aux figures 4, 5 et 6. La figure 8 montre comment les courants des trois convertisseurs s'additionnent en un courant total. La figure 9 montre finalement le spectre des harmoniques résultant, comparé à celui de compensateurs classiques, avec une teneur relative accrue en fondamentale. Avec le concept de condensateur proposé on peut en même temps réduire considérablement la puissance installée: pour les puissances réactives entre $-Q_B$ et $+Q_B$, la puissance installée dans les dispositifs à semi-conducteurs est approximativement 66% de celle nécessaire pour la variante TCR selon la figure 1.