

Telekomnetze flexibel aber sicher im Griff : Teil 1 : konventionelle Modelle

Autor(en): **Studer, Christian**

Objektyp: **Article**

Zeitschrift: **Bulletin des Schweizerischen Elektrotechnischen Vereins, des Verbandes Schweizerischer Elektrizitätsunternehmen = Bulletin de l'Association Suisse des Electriciens, de l'Association des Entreprises électriques suisses**

Band (Jahr): **85 (1994)**

Heft 3

PDF erstellt am: **22.07.2024**

Persistenter Link: <https://doi.org/10.5169/seals-902537>

Nutzungsbedingungen

Die ETH-Bibliothek ist Anbieterin der digitalisierten Zeitschriften. Sie besitzt keine Urheberrechte an den Inhalten der Zeitschriften. Die Rechte liegen in der Regel bei den Herausgebern.

Die auf der Plattform e-periodica veröffentlichten Dokumente stehen für nicht-kommerzielle Zwecke in Lehre und Forschung sowie für die private Nutzung frei zur Verfügung. Einzelne Dateien oder Ausdrucke aus diesem Angebot können zusammen mit diesen Nutzungsbedingungen und den korrekten Herkunftsbezeichnungen weitergegeben werden.

Das Veröffentlichen von Bildern in Print- und Online-Publikationen ist nur mit vorheriger Genehmigung der Rechteinhaber erlaubt. Die systematische Speicherung von Teilen des elektronischen Angebots auf anderen Servern bedarf ebenfalls des schriftlichen Einverständnisses der Rechteinhaber.

Haftungsausschluss

Alle Angaben erfolgen ohne Gewähr für Vollständigkeit oder Richtigkeit. Es wird keine Haftung übernommen für Schäden durch die Verwendung von Informationen aus diesem Online-Angebot oder durch das Fehlen von Informationen. Dies gilt auch für Inhalte Dritter, die über dieses Angebot zugänglich sind.

Der effiziente Zugang zu Informationsressourcen wird immer mehr zu einem Schlüsselfaktor für die zunehmend international agierende Wirtschaft. Eine wichtige Bedeutung bei der Bereitstellung der nötigen Kommunikationsmittel kommt dem Telecommunications Management Network (TMN) zu. Das TMN bietet wesentliche Verbesserungen für die Verwaltung und den Betrieb von Telekommunikationsnetzen; es erlaubt, komplette Netze über komfortable grafische Benutzeroberflächen von einer oder mehreren Workstations zu verwalten. Der vorliegende zweiteilige Artikel behandelt im ersten Teil herkömmliche Netzmodelle, mit deren Hilfe man bisherige praktische Probleme gelöst hat. Im zweiten Teil soll dann ein objektorientiertes Informationsmodell eingeführt und zum Telecommunications Management Network (TMN) weiterentwickelt werden.

Telekomnetze flexibel aber sicher im Griff

Teil 1: Konventionelle Modelle

■ Christian Studer

Im Bereich der Telekommunikationsnetze finden zurzeit zwei bedeutende Umwälzungen statt: die Synchron Digital Hierarchy (SDH) löst die erste digitale Übertragungssystemgeneration, die sogenannte Plesiochrone Digitale Hierarchie (PDH), ab, und in der Netzverwaltung findet ein Übergang vom lokalen Systembetrieb zu einer umfassenden zentralen Verwaltung aller Übertragungssysteme von einem oder mehreren Netzverwaltungszentren aus statt. In diesem Beitrag wird das Gewicht auf die Beschreibung der zweiten Entwicklung gelegt, welche für die Systemlieferanten und die Netzbetreiber von erheblicher Bedeutung ist. In der Fachpresse findet man zu diesem Themenkreis eine grosse Zahl von Beiträgen. Da darin meist nur einzelne Aspekte behandelt werden, hat der Nichtspezialist einige Mühe, den Überblick zu gewinnen. Die Standardisierungsdokumente von Organisationen wie ISO, CCITT und ETSI sind zwar interessante Informationsquellen, aber sehr spezifisch und umfangreich und damit nur dem Spezialisten hilfreich.

Die schwierigste Hürde zum Verständnis der neuen Konzepte dürfte darin liegen, dass diese intensiven Gebrauch von einer Anzahl recht abstrakter Modelle machen. In diesem Beitrag soll daher versucht werden, die Grundlagen dieser Modelle auf

einfache und anschauliche Art darzustellen, wobei aus Platzgründen einige Vereinfachungen und Freiheiten bei der Formulierung in Kauf genommen wurden. Die Beispiele (Bilder 2, 3 und 5) geben nicht unbedingt die Realität wieder, sondern sind ausschliesslich dazu da, gewisse Modellprinzipien zu erläutern. Zu beachten ist auch, dass die Standards für die SDH- und die PDH-Technologie eine leicht unterschiedliche Organisation vorsehen und nicht immer dieselben Bezeichnungen verwenden.

In der Technik ist die Anwendung von Modellen so alltäglich, dass man häufig vergisst, dass man eigentlich mit Modellen arbeitet. In der Elektrotechnik beispielsweise benutzt man fast ausschliesslich Modelle, die auf mathematisch-physikalischen Grundlagen basieren. Diese werden während der Ausbildung vermittelt und danach als selbstverständlich betrachtet. Die in diesem Beitrag besprochenen Modelle haben einen etwas anderen Charakter; sie bezwecken die Unterteilung komplexer Systeme in Subsysteme sowie die Gruppierung dieser Subsysteme nach bestimmten Kriterien (Klassierung). Ihre Aufgabe liegt darin, eine möglichst angemessene und aufwandreduzierende Beschreibung des zu erfassenden Systems zu ermöglichen (Fenster). Besprochen werden in diesem Beitrag vier verschiedene Modelle, die für unterschiedliche Sichtweisen und Anforderungen zur Anwendung kommen. Neben dem Schichtenmodell bildet insbesondere das

Adresse des Autors:
Christian Studer, Dipl. El.-Ing. HTL,
Ascom Ericsson Transmission AG, 3000 Bern 14.

Netzmodell die Grundlage für die Beschreibung der Netze mittels dem Informationsmodell. Das Kommunikationsmodell ermöglicht es, die entsprechenden Informationen innerhalb dem TMN zu übertragen.

Allgemeine Bemerkungen zur Modellbildung

Die Komplexität der Gesamtheit aller Details von umfangreichen Systemen, zum Beispiel eines Telekommunikationsnetzes, übersteigt das Vorstellungsvermögen eines Menschen. Aus dem Studium anderer komplexer Systeme, etwa solchen von sozialen Gesellschaften, Pflanzen, aber auch Softwaresystemen, weiss man jedoch, dass diese Systeme häufig folgende vier Eigenschaften aufweisen:

- Das komplexe System ist aus einer Menge gegenseitig miteinander in Beziehung (Relationship) stehender, einfacherer Subsysteme aufgebaut. Die Subsysteme besitzen ihrerseits wiederum Subsysteme usw., bis die Subsysteme als elementar angesehen werden können, das heisst bis sie der Vorstellung unmittelbar zugänglich sind.
- Der Zusammenhang innerhalb den einzelnen Subsystemen ist enger als die Beziehung zwischen den verschiedenen Subsystemen.
- Die Anzahl verschiedener Arten von Subsystemen ist relativ gering. Von jeder Art tritt jedoch eine grosse Anzahl Exemplare auf, wobei verschiedenste Kombinationen und Anordnungen vorkommen.
- Die Wahl, welche Subsysteme als elementar angesehen werden, ist weitgehend vom Urteil des jeweiligen Betrachters (Systemanalytikers) abhängig.

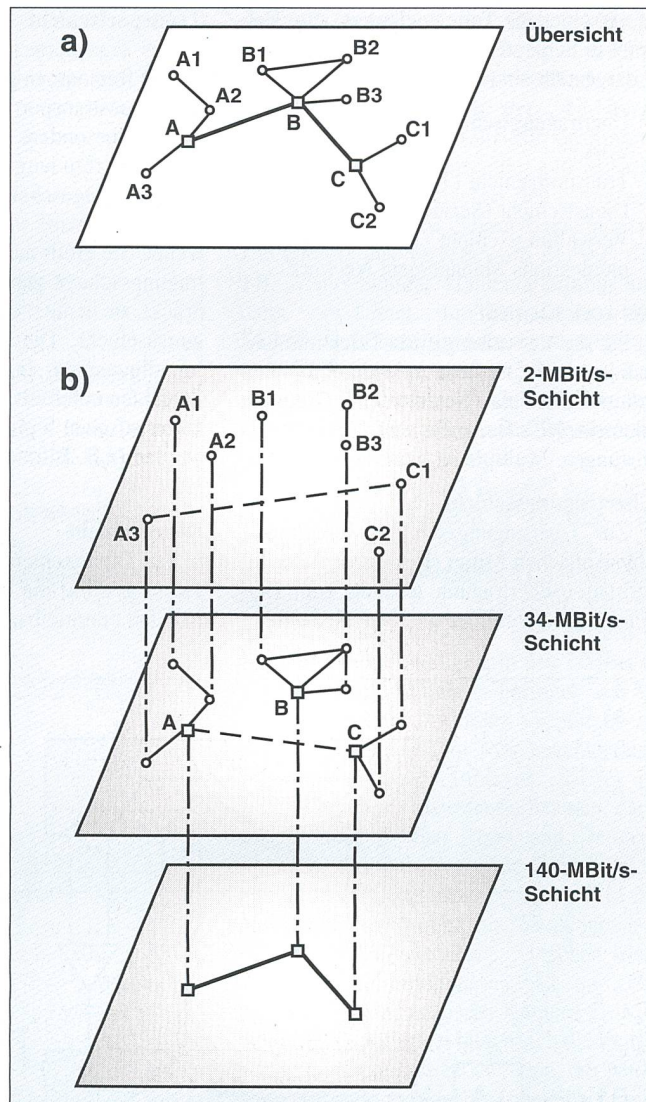
Systeme, die diese Eigenschaften aufweisen, können durch geeignete Unterteilung dem menschlichen Vorstellungsvermögen angepasst und daher auch beschrieben werden. Dabei wird neben einer Anzahl Subsysteme auch eine Anzahl Beziehungen zwischen diesen Subsystemen entstehen. Dieser Prozess wird Modellieren genannt; sein Resultat ist ein Modell. Die



Bild 1 Schichtenmodell des Gesamtnetzes

Bild 2 Transportnetz

- a) Übersicht
- b) Darstellung der Schichten



Unterteilung kann auf verschiedene Art und Weise vorgenommen werden. Zwei häufig angewandte Ansätze sind: Unterteilung auf der Grundlage der einzelnen Funktionen des Gesamtsystems und Unterteilung auf der Grundlage der einzelnen Teile (Objekte) aus denen das Gesamtsystem aufgebaut ist. Der erste Ansatz führt zu einem funktionellen Modell, der zweite zu einem objektorientierten Modell. Neuere Erkenntnisse zeigen, dass für die Beschreibung komplexer Systeme auf einem hohen Abstraktionsniveau im allgemeinen der objektorientierte Ansatz Vorteile bietet.

Je nachdem wie diese Unterteilung vorgenommen wird, gelangt man zu verschiedenen Modellen für ein und dasselbe System. Jedes Modell zeigt gewisse Aspekte besonders deutlich und kann daher von Interesse sein. Als Beispiel hierfür kann die Fabrikationszeichnung für ein beliebiges Werkstück dienen. Hier werden meist verschiedene Ansichten (Modelle) benutzt, zum Beispiel diejenige von oben (Aufriss) und diejenige von der Seite (Seitenriss).

Technische Systeme wie das Telekommunikationsnetz sind einem raschen Technologiewandel unterworfen. Obwohl sie weitgehend standardisiert sind, weist jedes Produkt seine ganz spezifischen Eigenschaften auf. Aus diesen Gründen ist es für ein Modell, das allgemein einsetzbar sein soll, wichtig, dass es möglichst unabhängig von der eingesetzten Technologie bzw. Gerätetechnik ist. Praktisch bedeutet dies, dass sich das Modell auf die wirklich grundlegenden Eigenschaften konzentrieren muss. Das führt allerdings häufig dazu, dass in den Modellen sehr abstrakte bzw. allgemeine Begriffe benutzt werden wie Entity (Wesen), Objekt (Ding) oder Element, die alle im wesentlichen dasselbe meinen.

Schichtenmodell eines Telekommunikationsnetzes

Ein Telekommunikationsnetz ist aus vielen Komponenten aufgebaut und kann beliebig komplex sein. Es wird daher meist

in verschiedene Teile gegliedert, zum Beispiel in Schichten (Layers), wie sie in Bild 1 dargestellt sind:

- Übertragungsschicht (Transmission Network)
- Transportschicht (Transport Network)
- Dienstschicht (Service Network)
- Verwaltungsschicht (TMN, Telecommunications Management Network)

Network Element

Für die Verwaltung eines Telekommunikationsnetzes ist jede relevante Systemkomponente ein Netzelement (Network Element, NE). Beispiele sind: Leitungsausrüstungen, Multiplexer usw.

Übertragungsschicht

Zur Übertragungsschicht werden alle physikalischen Mittel (Ressourcen) der Informationsübertragung gezählt, zum Beispiel Kabel, Verteiler und Netzelemente.

Transportschicht

Zur Transportschicht werden die (logischen) Ressourcen gezählt, die mit dem Informationstransport zu tun haben; sie umfasst insbesondere alle Arten von (logischen) Verbindungen (Connections), zum Beispiel festgeschaltete Bündel. Die Transportschicht wird vom Netzbetreiber verwaltet. Sie greift auf Ressourcen der Übertragungsschicht zurück oder anders ausgedrückt, sie benützt die Dienste der Übertragungsschicht. Die Transportschicht wird im allgemeinen in eine Anzahl weiterer Schichten unterteilt, entsprechend den charakteristischen Signalen, die unterschieden werden (z.B. Bitraten und Rahmenstrukturen).

Dienstschicht

Zur Dienstschicht werden Dienste (Services) gezählt, die dem Endbenutzer oder Kunden unmittelbar zur Verfügung stehen.

Beispiele sind der normale Telefondienst und dessen Vermittlungsdienste, aber auch Datenkommunikationsdienste (X.25) sowie Mietleitungsdienste. Die Dienstschicht benutzt für den Transport ihrer Informationen die Ressourcen der Transportschicht.

Verwaltungsschicht

Die Verwaltungsschicht (TMN) umfasst alle Aspekte, die mit der Verwaltung (Management) der übrigen drei Schichten zusammenhängen. Daher besteht zu diesen eine enge Beziehung.

Modell des Telekommunikationsprozesses

Durch Unterteilung des gesamten Netzes in einzelne Teile mit anschließender Zuordnung dieser Teile zu bestimmten Schichten ist ein Modell des Telekommunikationsprozesses entstanden. Dabei sind die Beziehungen zwischen den drei Schichten Übertragungsschicht, Transportschicht und Dienstschicht von ähnlicher Art, wie man sie in vielen andern Modellen vorfindet. Trotz ähnlichen Begriffen entspricht das hier verwendete Modell aber nicht dem bekannten OSI-Modell. Eine Schicht (bzw. deren Teile) stellt bestimmte Dienste für eine andere Schicht zur Verfügung. Wird der Dienstbenutzer (Client) dabei als über dem Dienstbringer (Server) liegend betrachtet, so entsteht eine hierarchische Beziehung, die Client-Server-Beziehung genannt wird. Eine Schicht kann als Client die Dienste einer tieferen Schicht nutzen und andererseits als Server einer höheren Schicht erweiterte Dienste zur Verfügung stellen. Eine Schicht, beispielsweise die Transportschicht, kann wieder in Schichten unterteilt sein, wie unter anderem im folgenden Beispiel gezeigt wird.

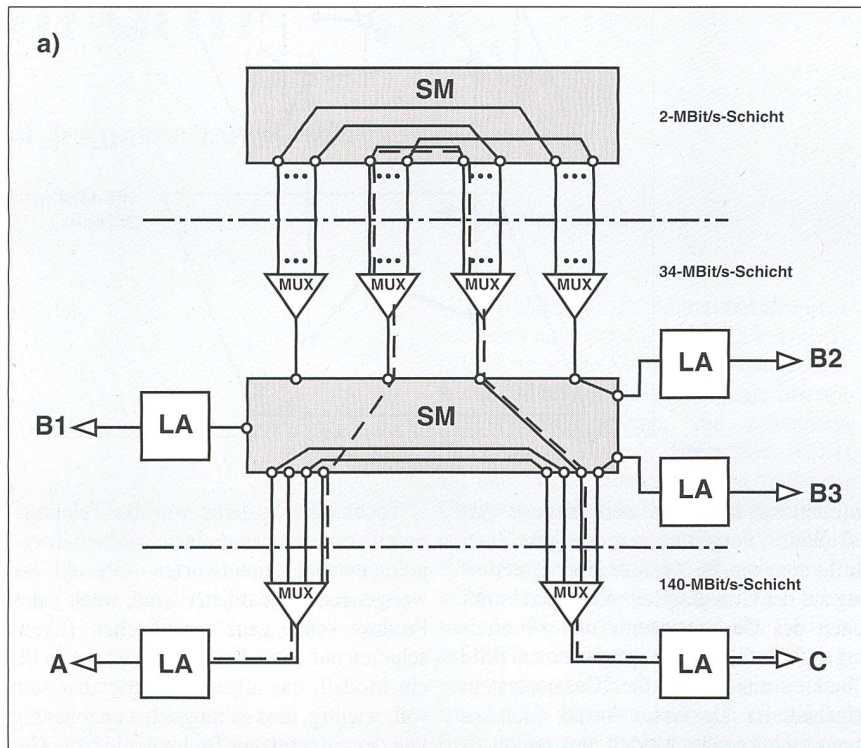


Bild 3a Netznoten - PDH-Technologie
SM = Schaltmatrix, MUX = Multiplexer, LA = Leitungsausrüstung

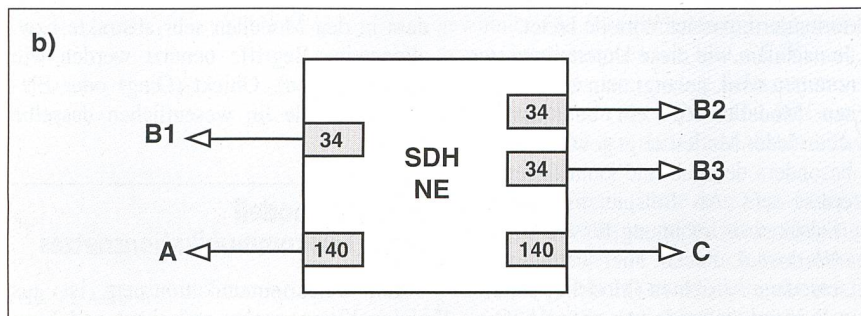


Bild 3b Netznoten - SDH-Technologie

Beispiel: Die Transportschicht im Schichtenmodell

Das Bild 2a zeigt ein einfaches Beispiel einer Transportschicht. Diese besteht aus Leitungen und Knoten, über welche Informationen mit verschiedenen Bitraten (34- und 140-MBit/s) transportiert werden. Die meisten Knoten enthalten Anschlusspunkte, über welche die Dienste der Transportschicht - zum Beispiel von den Vermittlungsstellen des Telefonnetzes - genutzt werden. Die Netznoten sind auch dafür zuständig, bei Bedarf die notwendigen End-zu-End-Verbindungen zwischen beliebigen Anschlusspunkten des Netzes zu schalten.

Dies geschah bisher normalerweise durch manuelles Umschalten an einer Schaltmatrix (SM, Verteiler). Ihren Aufbau kann man sich als eine Menge von Stecker-

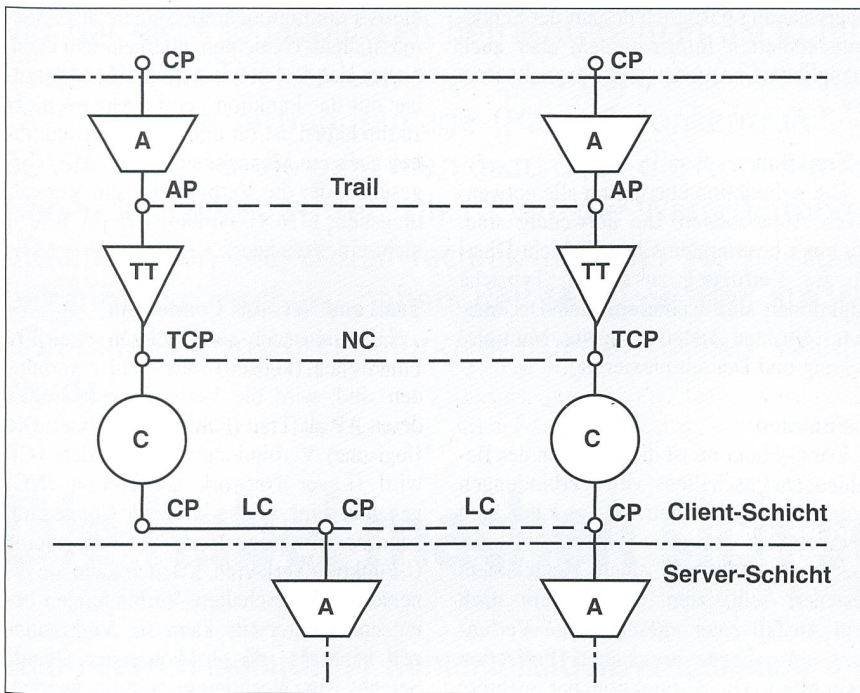


Bild 4 Netzwerkmodell (allgemein)

A	Adaptation Function	LC	Link Connection
TT	Trail Termination Function	AP	Access Point
C	Connection Function	CP	Connection Point
NC	Network Connection	TCP	Termination CP

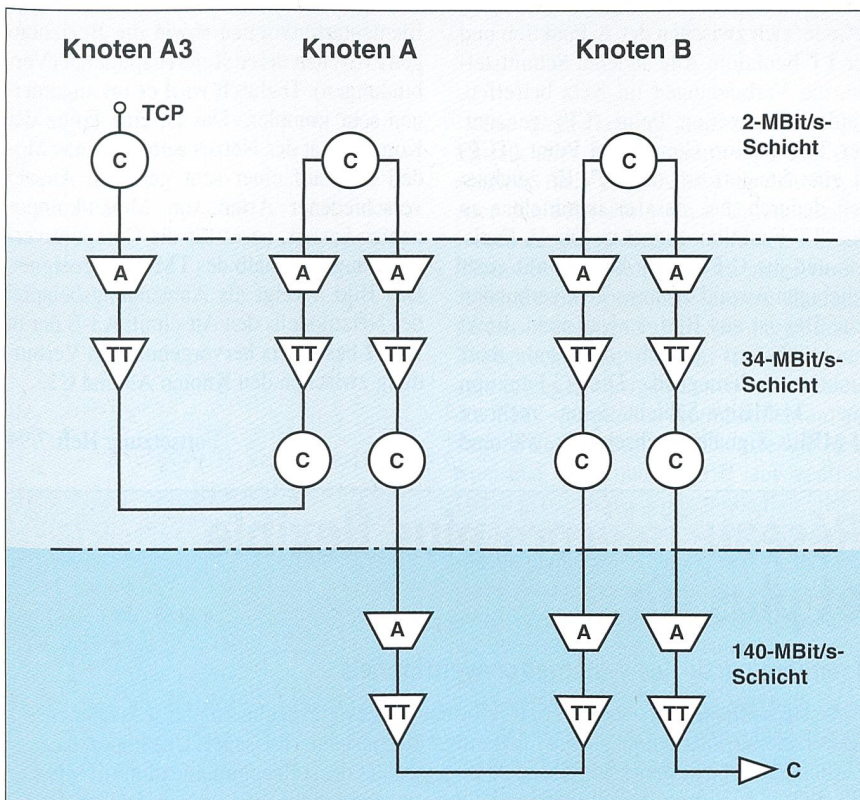


Bild 5 Anwendungsbeispiel zum Netzwerkmodell

punkten vorstellen, die je nach Bedarf mittels einer Anzahl Überbrückungskabel miteinander verbunden werden. Dank der SDH-Technologie wird man solche Schaltmatrizen in Zukunft wesentlich kompakter gestalten können. Elektronische Durch-

schaltungen (Cross-Connects) werden eine flexiblere Anpassung an die Bedürfnisse der Kunden erlauben.

In Bild 2b ist dargestellt, wie die Transportschicht gemäss ihren charakteristischen Signalen in verschiedene Schichten

unterteilt werden kann. Die 2-MBit/s-Schicht enthält in unserem Beispiel nur Anschlusspunkte und keine Verbindungen. Sie benutzt die Dienste der 34-MBit/s-Schicht, welche ihrerseits für bestimmte Verbindungen die Dienste der 140-MBit/s-Schicht benutzt. Zwischen den Schichten bestehen also Client-Server-Beziehungen. Die Dienste des Servers, zum Beispiel der 140-MBit/s-Schicht, können allerdings nur dann vom Client, zum Beispiel von der 34-MBit/s-Schicht, benutzt werden, wenn ein Netzknoten zu beiden Schichten Zugang hat. Diese müssen sich deshalb in bestimmten Knoten (z.B. in den Knoten A, B und C) berühren.

Das Bild 3a zeigt als Beispiel den internen Aufbau des Knotens B von Bild 2 in PDH-Technologie. Die Leitungen sind über Leitungsausrüstungen (LA) mit den Multiplexern (MUX) verbunden, welche den Übergang zwischen den einzelnen Schichten bewerkstelligen. In den 2-MBit/s- und 34-MBit/s-Schichten befindet sich je eine Schaltmatrix, welche Verbindungen durchzuschalten erlaubt. Man beachte, dass die Signale die Multiplexer (MUX) in beide Richtungen durchlaufen können, dass die Multiplexer also Mux- und Demux-Funktionen beinhalten. Ein Beispiel für eine solche Durchschaltung ist in Bild 3a gestrichelt hervorgehoben. Es zeigt den Verlauf der Verbindung zwischen den 2-MBit/s-Anschlusspunkten A3 und C1 aus Bild 2b innerhalb des Knotens B. Mit der SDH-Technologie lassen sich die Funktionen der Leitungsausrüstungen, der Multiplexer sowie der Verbindungsmatrix mit wesentlich geringerem Aufwand als mit plesiochroner Technik realisieren. Man kann deshalb alle Funktionen in einen einzigen Funktionsblock (NE), zum Beispiel einen SDH-Cross-Connect-Block, zusammenfassen. Diese Vereinfachung lässt sich im Modell, wie in Bild 3b gezeigt, darstellen.

Das Netzwerkmodell

Die bis hierher benutzte Darstellung (Bild 2 und 3) ist aus mehreren Gründen für das Netz-Management nicht besonders gut geeignet. Ein Grund ist die zu starke Abhängigkeit von der eingesetzten Gerätetechnik. Ein weiterer Grund ist, dass die einzelnen Verbindungen zu wenig deutlich in Erscheinung treten. Man verwendet deshalb ein etwas anders aufgebautes Netzwerkmodell, das im folgenden beschrieben wird.

Die Funktion jeder Schicht (z.B. 2-MBit, 34-MBit, 140-MBit) innerhalb der Transportschicht wird, wie in Bild 4 gezeigt, mittels dreier verschiedener Elementarfunktionen (Atomic Functions) darge-

Verzeichnis der Abkürzungen

A	Adaptation
AP	Access Point
C	Connection
CCITT	International Telegraph and Telephone Consultative Committee
CMIP	Common Management Information Protocol
CMIS	Common Management Information Service
CMISE	Common Management Information Service Element
CP	Connection Point
DCN	Data Communication Network
ETSI	European Telecommunications Standards Institute
HMA	Human Machine Adaptation
ISO	International Standardization Organization
LC	Link Connection
MAF	Management Application Function
MCF	Message Communication Function
MIB	Management Information Base
MO	Managed Object
NC	Network Connection
NE	Network Element
OO	Object Oriented
OS	Operations System
OSI	Open Systems Interconnection
PDH	Plesiochronous Digital Hierarchy
SDH	Synchronous Digital Hierarchy
TCP	Terminating Connection Point
TMN	Telecommunications Management Network
TT	Trail Termination
WS	Workstation

stellt: der Adaptation Function (A-Funktion), der Trail Termination Function (TT-Funktion) und der Connection Function (C-Funktion). Diese Funktionen sind alle bidirektional, obwohl die benutzten Symbole eher das Gegenteil suggerieren. Welche Funktionen in einer konkreten Schicht tatsächlich vorhanden sind, hängt im übrigen von der Anwendung ab.

TT-Funktion

Der TT-Funktion sind alle Aufgaben einer Schicht (z.B. 2-MBit/s-Schicht) zugeordnet, die mit der Überwachung der Übertragung zu tun haben. Typische Funktionen auf der Sendeseite sind die Erzeugung und Addition von Informationen zur Fehlererkennung (z.B. Checksummen) und zur Identifikation der Signale (Identifizier, Label). Auf der Empfangsseite sind es die

Überwachung bezüglich der auf der Sendeseite addierten Informationen, aber auch bezüglich Codeverletzung, Signalverlust usw.

A-Funktion

Die A-Funktion übernimmt alle notwendigen Anpassungen, die notwendig sind, um einer bestimmten Client-Schicht Dienste zur Verfügung zu stellen. Typische Funktionen sind Codierung und Decodierung, Bitraten-Adaption sowie Multiplexierung und Demultiplexierung.

C-Funktion

Der C-Funktion ist die Funktion des flexiblen Durchschaltens von Verbindungen zugeordnet (Schaltmatrix). Sie kann vom Netzbetreiber verwaltet werden, sie kann aber auch direkt von einem Netzelement gesteuert sein, zum Beispiel um nach dem Ausfall einer «geschützten» Verbindung einen Ersatz zu schalten (Protection Switching). Die C-Funktion hat mehrere Anschlusspunkte (CP).

Access Points und Connection Points

Die Referenzpunkte (Schnittstellen) zwischen den Elementarfunktionen besitzen eigene Namen. Der Access Point (AP) befindet sich zwischen der A-Funktion und der TT-Funktion. Alle anderen Schnittstellen, die Verbindungen im Netz betreffen, werden Connection Point (CP) genannt. Der Termination Connection Point (TCP) ist eine Sonderform des CP. Er zeichnet sich dadurch aus, dass er unmittelbar an eine TT-Funktion angrenzt. Die A-Funktion und die C-Funktion können mit einer beliebigen Anzahl CP bzw. TCP verbunden sein. Das ist aus Bild 4 zwar nicht direkt ersichtlich, ist jedoch aufgrund ihrer Funktion naheliegend. Die C-Funktion einer 34-MBit/s-Schicht kann mehrere 34-MBit/s-Signale durchschalten, während

die A-Funktion mehrere Signale aus anderen (Client-)Schichten übernehmen kann. Neben den Referenzpunkten, die unmittelbar mit der Funktion der Transportschicht zu tun haben, ist für alle Elementarfunktionen auch ein Management Point (MP) vorgesehen, der die Verbindung zum Verwaltungsnetz (TMN) symbolisiert (in Bild 4 nicht eingezeichnet).

Trail und Network Connection

Falls innerhalb einer Schicht zwei TT-Funktionen (logisch) miteinander verbunden sind, wird die Verbindung zwischen deren AP als Trail (Fährte) bezeichnet. Die (logische) Verbindung zwischen den TCP wird (Layer-)Network Connection (NC) genannt. Eine solche Network Connection kann anschließend an den TCP über eine C-Funktion verlaufen. Danach kann sie einerseits fest geschaltete Verbindungen benutzen, andererseits kann sie Verbindungen benutzen, die ihr von einer Client-Schicht zur Verfügung gestellt werden. Solche Verbindungen werden Link Connection (LC) genannt. Sie werden innerhalb der jeweils betrachteten Schicht als nicht veränderbar betrachtet.

Das vollständige Modell einer Transportschicht umfasst alle darin enthaltenen Elementarfunktionen sowie die Beziehungen zwischen deren Referenzpunkten (Verbindungen). Dadurch wird es im allgemeinen sehr komplex. Das ist eine Folge der Komplexität des Netzes selbst. Da das Modell aber auf einer sehr geringen Anzahl verschiedener Arten von Modellkomponenten basiert, ist es für die Computerverarbeitung innerhalb des TMN gut geeignet. Das Bild 5 zeigt als Anwendungsbeispiel des Netzmodells den Abschnitt A3-B der in Bild 2 besonders hervorgehobenen Verbindung zwischen den Knoten A3 und C1.

Fortsetzung Heft 7/94

Réseau Télécom plus flexible et plus sûr

Première partie: les systèmes conventionnels

L'accès efficace vers les sources d'informations devient de plus en plus le facteur clé de l'économie internationale dont l'activité est en constante croissance. Une importance particulière est à attribuer au Réseau de Management des Télécommunications (TMN) ou (RTM) dans la mise à disposition de moyens nécessaires à la communication. Le RTM offre de notables améliorations pour la gestion et l'exploitation des réseaux de télécommunication; il permet de commander des réseaux complets à partir d'un ou de plusieurs terminaux (workstations) en utilisant une surface d'utilisation graphique très confortable. Le présent article traite dans une première partie des modèles de réseaux usuels qui ont fonctionné jusqu'à présent. Dans une deuxième partie on voudrait présenter le modèle d'information à orientation sur l'objet qui devrait être développé par la suite en réseau de management des télécommunications.