

Zeitschrift: Bulletin des Schweizerischen Elektrotechnischen Vereins, des Verbandes Schweizerischer Elektrizitätsunternehmen = Bulletin de l'Association Suisse des Electriciens, de l'Association des Entreprises électriques suisses

Band: 85 (1994)

Heft: 19

Artikel: Bediener-Training mittels Simulatoren von Klein-Wasserkraftwerken

Autor: Glattfelder, Adolf Hermann / Qiu, Xiaobing / Ramseier, Jana

DOI: <https://doi.org/10.5169/seals-902603>

Nutzungsbedingungen

Die ETH-Bibliothek ist die Anbieterin der digitalisierten Zeitschriften. Sie besitzt keine Urheberrechte an den Zeitschriften und ist nicht verantwortlich für deren Inhalte. Die Rechte liegen in der Regel bei den Herausgebern beziehungsweise den externen Rechteinhabern. [Siehe Rechtliche Hinweise.](#)

Conditions d'utilisation

L'ETH Library est le fournisseur des revues numérisées. Elle ne détient aucun droit d'auteur sur les revues et n'est pas responsable de leur contenu. En règle générale, les droits sont détenus par les éditeurs ou les détenteurs de droits externes. [Voir Informations légales.](#)

Terms of use

The ETH Library is the provider of the digitised journals. It does not own any copyrights to the journals and is not responsible for their content. The rights usually lie with the publishers or the external rights holders. [See Legal notice.](#)

Download PDF: 06.10.2024

ETH-Bibliothek Zürich, E-Periodica, <https://www.e-periodica.ch>

Besonders in der Entwicklungszusammenarbeit besteht ein Bedürfnis nach einem leicht transportierbaren Simulator, an welchem die Regeldynamik von Klein-Wasserkraftwerken demonstriert und geübt werden kann. Hier wird der Funktionsumfang und der Aufbau eines solchen PC-gestützten Systems beschrieben und mit einigen typischen Transienten illustriert.

Bediener-Training mittels Simulatoren von Klein-Wasserkraftwerken

■ Adolf Hermann Glattfelder,
Xiaobing Qiu, Jana Ramseier,
Walter Schaufelberger und Rolf Widmer

Wie in anderen Bereichen steigt auch bei Wasserkraftwerken der Automatisierungsgrad laufend, ebenso die Zuverlässigkeit der eingesetzten Automatisierungssysteme. Hinzu kommen steigende Anforderungen der Netzführung. Es bieten sich deshalb für den Bediener bedeutend weniger Gelegenheiten, die Anlage selbst zu fahren und sich dabei das erforderliche Verständnis der Funktionsweise und des dynamischen Verhaltens zu erwerben. Damit wird für ihn das Lokalisieren von Störungen oder gar ein allfälliger Hand-Not-Betrieb zunehmend schwieriger.

In der Luftfahrt sind Simulatoren zum Training der Piloten nicht mehr wegzudenken. Sie sind heute sehr realitätsnah und gestatten insbesondere die Schulung des Verhaltens bei gefährlichen Ausfällen. Auch bei Wärmekraftwerken werden Simulatoren für die zentrale Warte benützt.

Der Anspruch des hier vorgestellten Systems geht nicht so weit. Er beschränkt sich darauf, das dynamische Verhalten einer konkret parametrisierten Klein-Wasserkraftanlage innerhalb ihrer Normalbetriebs-Envelope wiederzugeben. Damit erhält der Bediener ein Basis-Lernfeld für eigenes «Learning by doing», als Vorstufe zur Arbeit an seiner realen Anlage. Es ist also weder ein Training des richtigen Verhaltens bei Ausfällen und Störungen beabsichtigt, noch ist ein Abbild seines aktuellen Anzeige- und Bedienfeldes zwingend nötig. Dafür wird das System auf einem handelsüblichen, portablen PC lauffähig. Dies erleichtert die Schulung an Ort und Stelle und erfüllt somit eine zentrale Anforderung in der Entwicklungszusammenarbeit.

Im folgenden wird zunächst die Aufgabenstellung bezüglich Anlagentypen und Betriebsfällen definiert und abgegrenzt. Dann wird auf die mathematische Modellierung der einzelnen Subsysteme eingegangen. Anschliessend wird die verwendete Simulationsumgebung von der Informatikseite her beschrieben, denn es ist eine weitere Zielsetzung dieses Projektes, diese neue Software an einer ersten, konkreten Applikation gezielt zu erproben und weiterzuentwickeln. Ferner werden einige typische Transienten gezeigt und erläutert. Ein Ausblick geht schliesslich auf weitere mögliche Aufgabenstellungen ein.

Die Aufgabenstellung

Betrachtet werden Klein-Wasserkraftwerke mit bis zu etwa 100 kW Nennleistung, bei welchen typischerweise maximaler Wirkungsgrad und maximale Jahresarbeit zugunsten tiefer Investitionskosten und eher einfacher Betriebsweise in den Hintergrund treten. Betrachtet werden mit hin Konfigurationen mit typischem Anlagenschema gemäss Bild 1 mit einfachster Triebwasserführung und einer Maschinengruppe. Als Turbinentypen stehen zwei Bauarten zur Auswahl, eine Querstromturbine bei Gefällen bis etwa 10 m oder eine Pelton-turbine für höhere Gefälle mit entsprechend kleineren Wasserströmen. Als Stellorgan steht eine Drosselklappe, oder im zweiten Fall eine Düse-Nadel-Kombination mit einer entsprechend leistungsfähigen Positionierung über Servomotor, das heisst die übliche Standard-Stelleinrichtung, zur Verfügung. Der Turbinenregler nach Bild 2 (siehe z. B. Wührer, 1976 [1]) übernimmt neben der Positionierung des einen Stellorgans die Drehzahlregelung über den üblichen PI-P-Regelalgorithmus mit Öffnungsbegrenzung, Umschaltung der

Adressen der Autoren:

Prof. Adolf Hermann Glattfelder, Xiaobing Qiu,
Jana Ramseier und Prof. Walter Schaufelberger,
Institut für Automatik, ETH Zentrum, 8092 Zürich,
und Rolf Widmer, Schweiz. Kontaktstelle für
Angepasste Technologie, Vadian-Strasse 42,
9000 St. Gallen.

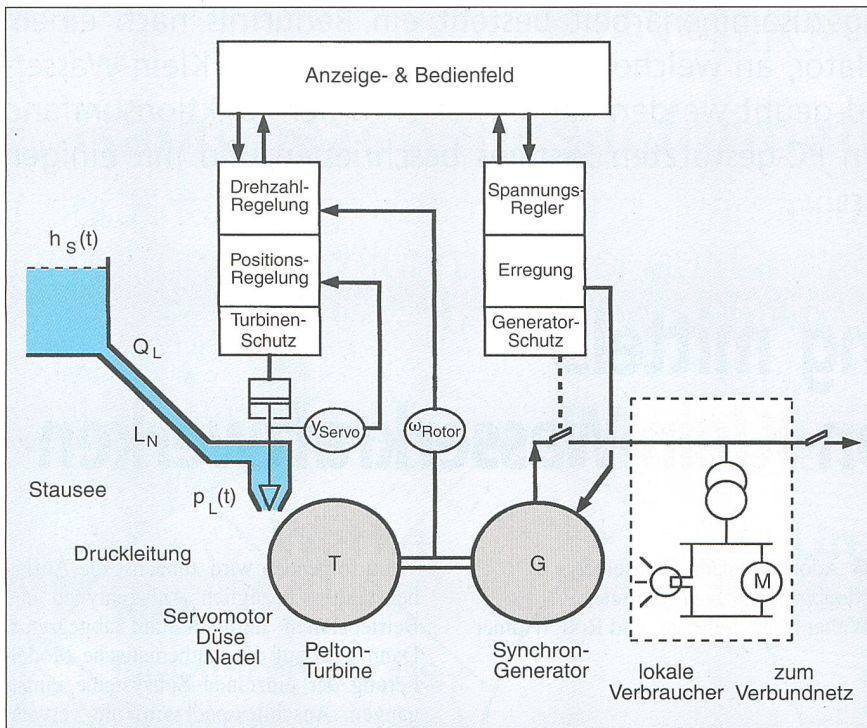


Bild 1 Die hydroelektrische Anlage im Überblick

Integrationszeit T_i bei Netzbetrieb (Dämpfungsumschaltung) und einstellbarer «bleibender Statik» b_p zwecks stationär stabiler Lastverteilung.

Auf der elektrischen Seite ist hier zunächst nur ein Synchrongenerator mit der üblichen Ausrüstung implementiert. Er speist eine lokale Verbrauchergruppe, bestehend aus ohmschen Lasten (Beleuchtung, Elektrowärme) und vergleichsweise kleinen Asynchronmotoren (M in Bild 1). Dieses lokale Netz ist in der Regel mit dem Verbundnetz stark gekoppelt (Netzbetrieb), muss jedoch in Notfällen für sich allein betrieben werden, und zwar im ganzen Lastbereich (Inselbetrieb). Dabei ist hinreichend genaue stationäre und transiente Frequenzhaltung verlangt, zum Schutz der angeschlossenen Verbraucher und um das Resynchronisieren des Inselnetzes mit dem Verbundnetz unter Last zu ermöglichen.

Diese einfache Grundkonfiguration kann offensichtlich auch für Wasserkraftwerke mit grösserer Leistung gebraucht werden. Daneben werden zunehmend auch andere Konfigurationen interessant, auf die weiter unten (siehe unter Zusammenfassung und Ausblick) kurz eingegangen wird. Die Normalbetriebs-Envelope dieses Grundsystems umfasst die folgenden Betriebsfälle:

- Start aus dem Stillstand, Hochlauf an der Öffnungsbegrenzung und Stabilisierung der Drehzahl auf ihrem Sollwert nahe der Netzfrequenz;
- Synchronisieren mit dem Verbundnetz über den Drehzahlsollwert, Parallel-

schalten und Belasten über den Drehzahlsollwert und über die Öffnungsbegrenzung;

- Aufbau eines Inselnetzes über den Hochlauf mit geschlossenem Generatorschalter, Frequenzregelung beim Zu- und Wegschalten einzelner lokaler Verbraucher und bei Frequenz-Sollwertänderungen (Resynchronisation) im ganzen Lastbereich.

Schliesslich ist zu spezifizieren, wie sich der Trainingssimulator dem Benutzer präsentieren soll. Es ist üblich, dabei Ausbilder und Auszubildenden auseinanderzuhalten. Der Ausbilder will zum Beispiel neue Module hinzufügen, um den Funktionsumfang zu erweitern. Dies verlangt offensichtlich, dass er die physikalischen Zusammenhänge in der Anlage, die mathematische Modellierung und das Simulationspaket bis hin zur Numerik im Detail beherrscht. Der Auszubildende hingegen braucht diese Detailkenntnisse nicht. Er arbeitet auf einer Oberfläche, auf der er seine Experimente möglichst ähnlich wie an seiner Anlage durchführen kann. Die Abmessungen und Hauptdaten seiner Anlage gibt er in SI-Einheiten ein. Das System bestimmt daraus alle benötigten Simulationsparameter selbst. Er muss ferner die Anlagekonfiguration nicht selbst graphisch aus Funktionsblöcken zusammenfügen, denn er findet seine Anlage auch bereits fertig vor. Hinge-

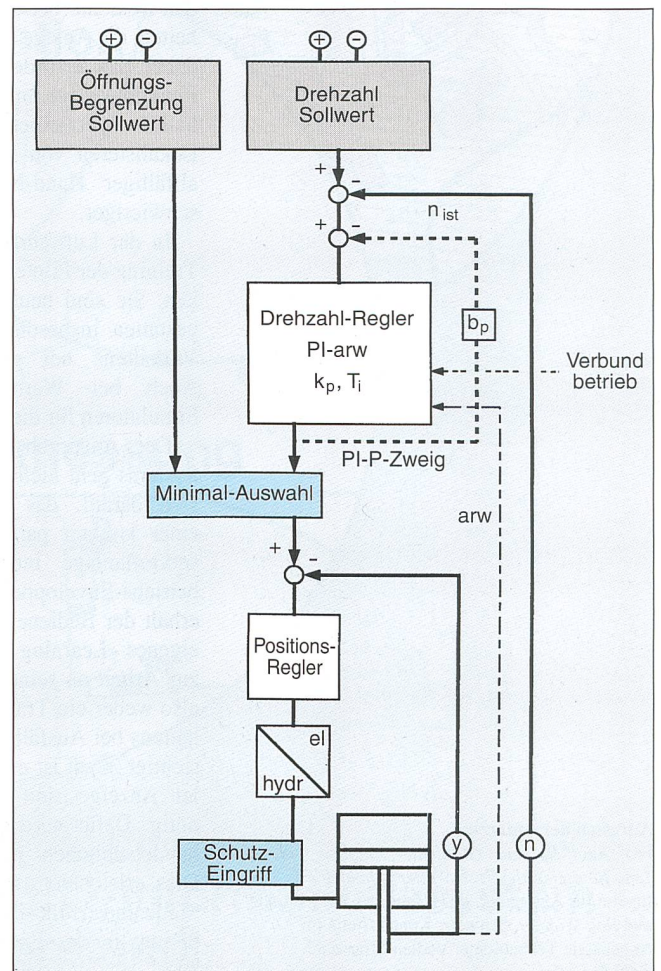


Bild 2 Details des Turbinenreglers

gen ist es didaktisch sehr sinnvoll, wenn er pro Lernschritt das spezifisch benötigte Teilsystem vorfindet, und zwar möglichst anschaulich in graphischer Form als Blockdiagramm. Der nächste Lernschritt fügt dann zum bekannten einen neuen Funktionsblock dazu.

Die Lernschritte sind wie folgt konzipiert:

- Zunächst lernt der Auszubildende das dynamische Verhalten des hydromechanischen Teilsystems kennen, indem er die Drehzahl bei geöffnetem Generatorschalter manuell über den Positionierungs-Sollwert zu regeln hat.
- Dann lernt er den PI-P-Drehzahlregler mit Öffnungsbegrenzung und Dämpfung-Umschaltung für sich allein kennen, indem er Sollwert-Sprungantworten (bei konstant gehaltenem Drehzahl-Istwert) betrachtet.
- Als nächstes werden diese beiden Teilsysteme zum Drehzahlregelkreis zusammengefügt, auch zum Vergleich der Ergebnisse mit Schritt 1. Der Auszubildende lernt die Wirkung der Reglerparameter kennen und übt deren Einstellung. Er sieht dabei die Rückwirkungen auf die Triebwasserführung. Er übt schliesslich das manuelle Synchronisieren.
- Beim Parallelschalten an das Verbundnetz werden die Polrad-schwingungen sichtbar. Beim weiteren Belasten über den Drehzahl-sollwert erkennt er, warum es die Dämpfung-Umschaltung braucht. Ferner erlebt er die Wirkung des Druckstosses auf die Leistung (vor allem bei Niederdruckanlagen) sowie den Einfluss der bleibenden Statik bei Verschiebung der Netzfrequenz. Weiter kann er den Generatorschalter manuell unter Last öffnen und den Ausregelvorgang verfolgen. Dabei ist ein Auslösen des Überdrehzahl-schutzes, wie übrigens auch alle anderen Eingriffe des Schutzsystems, hier vorerst noch nicht implementiert.
- Im Inselbetrieb wird für ihn sichtbar, wie hier mit der Dämpfungumschaltung verfahren werden muss. Auch erkennt er, wie gross nun die stationären und transienten Drehzahl-Regelfehler werden und wie stark das Regelverhalten, vor allem bei Niederdruckanlagen, vom Lastniveau abhängt (Glattfelder et al., 1991 [2]). Schliesslich kann er eine zweite Maschinengruppe hochfahren, zum aktuellen Inselnetz synchronisieren, parallelschalten und dann untersuchen, wie sich die Last in Funktion der Parameter der beiden Drehzahlregler transient und stationär verteilt.

Damit ist der Funktionsumfang umrissen und abgegrenzt, welcher von der mathematischen Modellierung erwartet wird.

Die Modellierung

Bei umfangreichen Systemen (wie dem vorliegenden) ist es zweckmässig, zuerst die qualitativen Wirkungszusammenhänge in Form eines Blockbildes darzustellen. Dabei entspricht jeder Block einem klar abgrenzbaren Anlagen-Subsystem. Er enthält die mathematische Beschreibung des Input-Output-Verhaltens dieses Subsystems in mehr oder weniger genauer Näherung. Durch Signalpfade werden die Blöcke zum Gesamtsystem zusammengefügt (Bild 3). Dies ist die Ebene, auf welcher der Auszubildende mit dem System arbeitet.

Im nächsten Detaillierungsschritt ist das Verhalten jedes Blockes quantitativ zu beschreiben. Der Block *Stausee* erhält als Inputs die Summe aller Wasserzuflüsse in das Becken sowie den Abfluss in die Druckleitung Q_L und den Überfall-Abfluss Q_{ue} . Folglich ergibt sich als Volumenbilanz:

$$(d/dt)V_S = \Sigma Q_{Szu} - \Sigma Q_{Sweg} = Q_{zu} - Q_L - Q_{ue}$$

und (bei senkrechten Wänden): $h_S = V_S/A_S$ sowie für den Überfall mit

$\Delta h(t) = (h_S(t) - h_{S,lim})$ vereinfacht $Q_{ue} = k_S \Delta h(t)$ für $\Delta h(t) > 0$ und $Q_{ue} = 0$ für $\Delta h(t) < 0$. Als Output erscheint also der Pegelstand h_S im Oberwasser und damit das treibende Gefälle für die anschliessende Druckleitung. Bei dieser Modellierung wird impliziert, dass die Ausbreitungsgeschwindigkeit der Froudeschen Wellen im

Oberwasserbecken vergleichsweise hoch ist. Dies ist der Fall bei tiefen Staubecken, jedoch in der Regel nicht bei Freispiegelkanälen an Niederdruckanlagen. Hier muss an sich die Beschreibung in partiellen Differentialgleichungen nach de Saint-Venant ins Modul eingesetzt werden. Üblich ist dabei eine Finite-Elemente-Darstellung (z. B. Glattfelder, Huser, 1993 [3]).

Im Bereich der elektrischen Maschinen ist die sogenannte «Per unit»-Darstellung gängig. Sie wird hier auf alle Blöcke ausgedehnt. Wählt man als Bezugsvariable den nominalen Beckeninhalt V_{SN} , den nominalen Pegelstand h_{SN} und den nominalen Triebwasserdurchfluss Q_N , dann wird

$$\begin{aligned} \frac{V_{SN}}{Q_N} \cdot \frac{d}{dt} \frac{V_S(t)}{V_{SN}} &= T_{see} \frac{d}{dt} \frac{h_S(t)}{h_{SN}} \\ &= \frac{Q_{zu}}{Q_N} - \frac{Q_L}{Q_N} - \frac{Q_{ue}}{Q_N} \end{aligned}$$

Damit sind alle Variablen dimensionsbefreit und bewegen sich im Bereich zwischen Null und etwas über Eins. Als Koeffizient der Ableitung nach der Zeit entsteht die nominale Füllzeit $T_{see} = V_{SN} / Q_N$ des Beckens als anschauliche dynamische Kenngrösse. Man beachte, dass dabei keine Linearisierung (vgl. Borel, 1960 [4]) vorgenommen wird, das heisst das Modell behält seine Gültigkeit über den ganzen Arbeitsbereich der Anlage. Im weiteren sind der Einfachheit halber mit den angegebenen Symbolen stets die *dimensionsbe-*

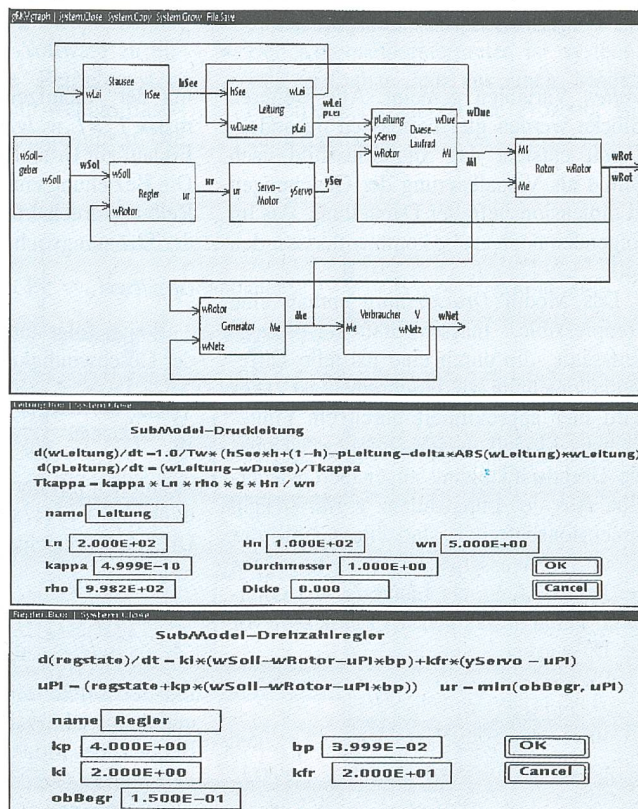


Bild 3 Das Blockbild der Anlage – vom Simulationsprogramm generiert als graphische Bedienoberfläche für den Auszubildenden

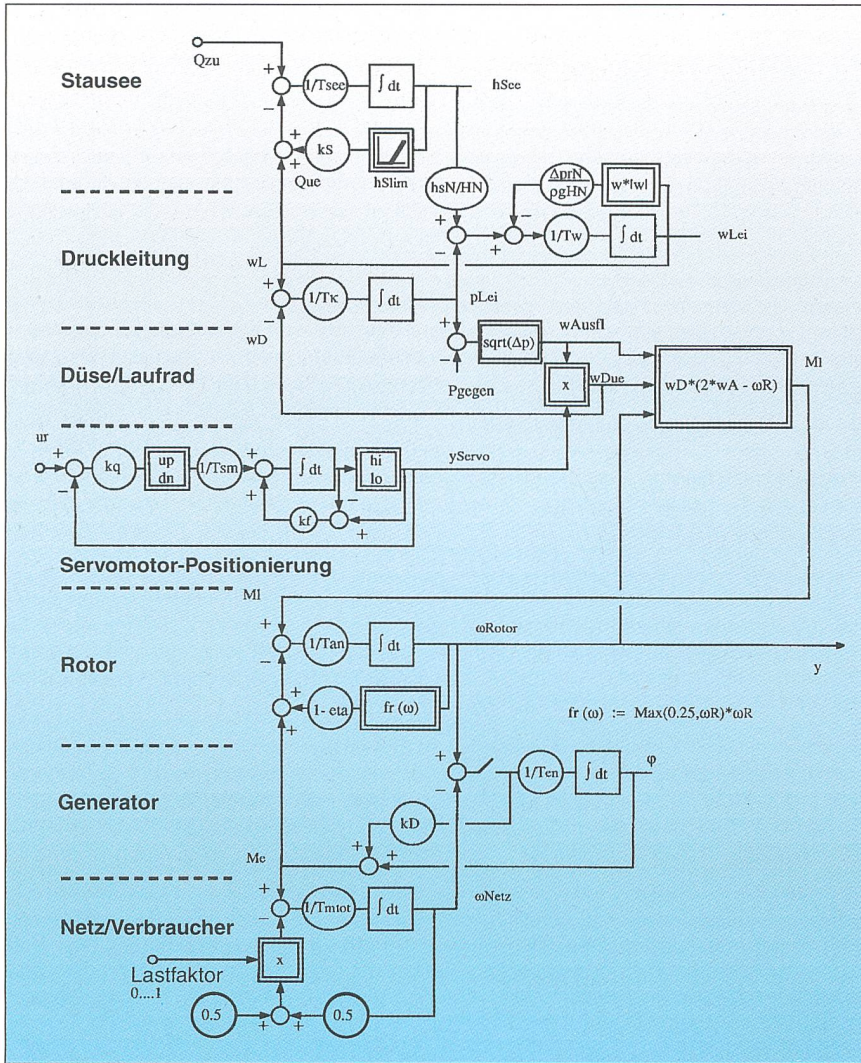


Bild 4 Signalfussdiagramm der Regelstrecke

freien Variablen gemeint. Alle weiteren Blöcke werden gleichermassen behandelt. Damit entsteht das Signalfussbild nach Bild 4 als Visualisierung der Gleichungen in dimensionsbefreier Darstellung, das im folgenden noch etwas kommentiert werden soll.

Das Modul *Druckleitung* enthält eine kompressible, massenbehaftete Flüssigkeitssäule, die durch eine partielle Differentialgleichung zu beschreiben ist. Dies wird hier approximiert durch ein Finite-Element-Modell zweiter Ordnung, welches die Grundschwingung angenähert wiedergibt. Aus der Impulsbilanz ergibt sich in dimensionsbefreier Darstellung mit der nominalen Wassergeschwindigkeit w_N in der Druckleitung, der Länge L_N , der nominalen Fallhöhe H_N und dem Druck p_L vor der Düse

$$T_w \cdot \frac{d}{dt} \frac{w_L(t)}{w_N} = - \frac{p_L(t)}{\rho g H_N} + \frac{H(t)}{H_N} - \frac{\Delta p_{rN}}{\rho g H_N} \frac{w_L^2(t)}{w_N^2} \text{sign} \frac{w_L(t)}{w_N}$$

mit der Anlaufzeitkonstante der Wassermasse $T_w = L_N w_N / g H_N$. Der Druckverlust am Einlauf zur Druckleitung ist vernachlässigt. Die Beziehung enthält einen quadratischen Reibungsdruckabfall mit Berücksichtigung der Strömungsrichtung. Dabei ist gesetzt

$$\Delta p_{rN} / \rho g H_N \approx 5\%$$

Weiter folgt aus der Volumenbilanz mit der Geschwindigkeit w_D vor der Düse

$$\frac{d}{dt} \frac{\Delta L_L(t)}{L_N} = \frac{w_L(t)}{w_N} - \frac{w_D(t)}{w_N}$$

zusammen mit der Kompressibilitätsbeziehung $\Delta p(t) = (1/\kappa)[\Delta L_L(t)/L_N]$ die zweite Differentialgleichung im Druckleitungsmodell

$$T_\kappa \cdot \frac{d}{dt} \frac{p_D(t)}{\rho g H_N} = \frac{w_L(t)}{w_N} - \frac{w_D(t)}{w_N}$$

mit der Zeitkonstante $T_\kappa = \kappa L_N (\rho g H_N / w_N)$ und damit schliesslich für die Eigen-Kreisfrequenz des Modells $\omega_L^2 = 1,0 / (T_w T_\kappa)$. Bei veränderten Gegebenheiten ist das Modul entsprechend anzupassen.

Das Modul *Düse* für die Peltonmaschine enthält die Torricelli-Ausflussformel. Dabei ist die Ausström-Querschnittsfläche proportional zum Nadelhub gesetzt. Allfällige weitere Druckverluste sind vernachlässigt, der Gegendruck ist konstant gleich dem Luftdruck.

Das Modul *Positionierung* erzeugt den Nadelhub vereinfacht durch eine Verzögerung erster Ordnung, versehen mit den Hubanschlägen «geschlossen» («lo») und «ganz geöffnet» («hi») der Nadel und mit Stellgeschwindigkeitsbeschränkungen («up», «dn») entsprechend den stets vorhandenen, fühlbaren Servomotor-Laufzeiten. Die Sollposition u_r wird durch den Output des Drehzahlreglers gegeben.

Das Modul *Drehzahlregler* enthält den bekannten linearen PI-Regelalgorithmus mit einer zusätzlichen Gegenkopplung vom Stellsignal auf den Regelfehler zur Erzeugung der bleibenden Statik. Weiter ist ein Öffnungsbegrenzungswert vorgebar. Eine Anti-reset-windup-Rückführung («arw»-Signalpfad in Bild 2) bezieht die Beschränkungen des Nadelhubes mit ein. Das Modul geht schliesslich von einer hinreichend kurzen Abtastzeit im Mikrorechnersystem des Turbinenreglers (Huser, 1991 [5]) aus.

Das Modul *Laufrad* der Peltonmaschine enthält die Impulssetzung vom Wasserstrahl auf den rotierenden Becherkranz. Im Output, dem antreibenden Drehmoment M_t , sind hier keine durchflussabhängigen Verluste mitmodelliert, ebenso nicht die Pulsation infolge der endlichen Becherzahl. Im Fall der Querstromturbine sind die Module Düse und Laufrad entsprechend den veränderten physikalischen Bedingungen auszutauschen.

Das Modul *Rotor* enthält die Drehmomentbilanz mit der Anlaufzeitkonstante $T_{an} = \Theta \omega_N / M_{IN}$ des Rotors unter Einbezug der drehzahlabhängigen Verluste.

Die *Drehzahlmessung* ist ohne statische und dynamische Messfehler modelliert und auf den Messbereich 0–100 Hz entsprechend 0–2 normiert.

Im *elektrischen Teilsystem* enthält das Modul *Synchrongenerator* eine stark vereinfachte Modellierung. Das Bremsmoment am Rotor ist proportional zum Polradwinkel φ gesetzt, der durch Integration der Differenz-Drehfrequenz zwischen Rotor und Netz entsteht. Die entsprechende Zeitkonstante ist $T_{en} = \varphi_N / \omega_N$. Zusammen mit der Anlaufzeit des Rotors T_{an} ergibt sich die Kreisfrequenz der Polradschwingung ($\omega_p \approx 2\pi \cdot 2,5 \text{ s}^{-1}$). Hinzugefügt ist ein Bremsmoment aus der Dämpferwicklung, das proportional zur Drehfrequenz-Differenz zwischen Rotor und Netz ist. Der Generatorschalter ist im Modell so plziert, als wenn er stets bei $\varphi = 0$ geschlossen würde. Weiter ist die abgegebene Wirkleistung proportional zum Brems-

moment angesetzt, und die Blindleistung wird nicht modelliert.

Das Modul *Übertragungsleitung* wird hier mit Übertragungsfunktion Eins eingesetzt.

Beim Modul *Verbraucher* ist im Verbundbetrieb keine Rückwirkung der abgegebenen Wirkleistung auf die Netzfrequenz vorhanden, das heisst ω_{Netz} ist konstant und gleich ω_N . Im Inselbetrieb gilt dies jedoch nicht mehr. In der Modellierung ergibt sich ω_{Netz} aus der Drehzahl der mitlaufenden Antriebe, die sich wiederum aus deren Drehmoment-Bilanz ergibt. Dabei steigt das Bremsmoment der Antriebe aufgrund der angetriebenen Maschinen mit der Drehzahl. Dadurch erhält die Inselnetzfrequenz einen «Ausgleich». Bei rein ohmschen Verbrauchern entfällt dieser Effekt, und die Netzfrequenz muss allein durch den Turbinen-Drehzahlregler stabilisiert werden.

Damit sind die benötigten Module zusammengetragen. Man erkennt, dass man gegebenenfalls einzelne Inhalte durch genauere Beschreibungen ersetzen kann, sofern die Input- und Output-Signale dieselben bleiben. Die Zeitkonstanten in dieser Modellierung bewegen sich zwischen $T_{see} > 10^3$ s, über einige Sekunden für T_w und T_{en} , bis zu $\approx 10^{-3}$ s für T_k und T_{en} . Dies ist bei der numerischen Integration gebührend zu beachten.

Implementation in Oberon

Wie aus den vorangehenden Abschnitten ersichtlich ist, sind an die Implementation die folgenden Anforderungen zu stellen:

- Sie muss eine einfache graphische Benutzungsoberfläche aufweisen
- Sie gestattet die Simulation von kleinen bis mittelgrossen dynamischen Systemen
- Sie muss auf den gängigen MS-DOS- und möglichst weiteren Rechnern laufen
- Sie soll in der Entwicklungszusammenarbeit eingesetzt werden können, weshalb der Preis wichtig ist.

In Frage kommen kommerzielle Systeme, die diese Anforderungen zu vergleichsweise hohen Kosten ohne weiteres zu erfüllen vermögen, sowie Eigenentwicklungen. Da die am Institut für Automatik laufenden Arbeiten für ein eigenständiges, auf Oberon basiertes System einen genügenden Reifegrad aufweisen, wurde beschlossen, die Software in dieser Umgebung bereitzustellen. Ein Umstellen auf das kommerzielle Produkt Matlab/Simulink, das alle technischen Anforderungen erfüllt, wäre mit kleinem Aufwand möglich.

Ausschlaggebend für die Wahl von Oberon als Basisumgebung waren die folgenden Gründe: Oberon ist auf weitverbreite-

ten Personalcomputern wie den MS-DOS-Rechnern und Macintosh verfügbar und wird vom Institut für Informatik der ETHZ kostenlos zur Verfügung gestellt. Dies ermöglicht den Autoren die Weitergabe der Simulatoren mit der ganzen Umgebung, so dass diese auch von Anwendern weiterentwickelt werden können. Zudem ist vorgesehen, auch die Steuerung und Schutzfunktionen in die Simulation zu integrieren und entsprechende Ausbildung bei Störungen und Fehlern anzubieten. Der Ausbau in dieser Richtung erscheint mit einem allgemeinen System leichter möglich als mit einer speziellen Simulationsumgebung.

Da die neue Programmierumgebung Oberon noch wenig bekannt ist, soll sie hier kurz vorgestellt werden. Oberon ist gleichzeitig der Name eines Projektes und seiner Resultate, nämlich eines modularen, erweiterbaren Betriebssystemes mit zugehöriger objektorientierter Programmiersprache für Workstations. Gestartet wurde das Projekt Oberon 1985 durch die Professoren N. Wirth und J. Gutknecht (Wirth und Gutknecht, 1992 [6]) an der ETH Zürich. Das Hauptziel war der Entwurf und die Realisierung eines vollständigen Systems (Hardware und Software) für eine Workstation. Dieses sollte so strukturiert sein, dass es als Ganzes beschrieben, erklärt und verstanden werden kann. Das Resultat sind die Ceres-Arbeitsplatzrechner, die erstmals 1988 vorgestellt werden konnten. Für das Oberon-System wurde eine neue Programmiersprache, nämlich *Oberon*, geschaffen.

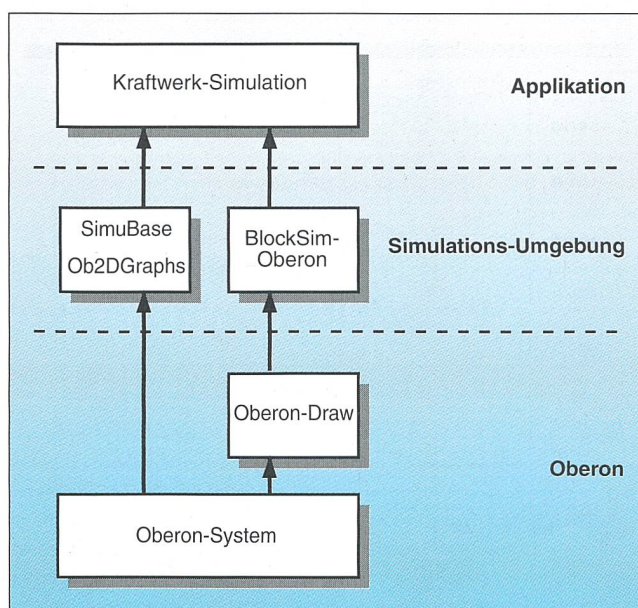
Die Sprache Oberon wurde mit dem Ziel entwickelt, eine Basis für die Implementierung der ganzen Oberon-Software zu bilden; das entsprechende Betriebssystem (System Oberon) ist bis auf wenige Basismodule in Oberon selbst programmiert. Die

Sprache ist sehr präzise und effizient und stellt Mechanismen für die objektorientierte Programmierung zur Verfügung. Sie basiert auf einigen wenigen Programmierkonzepten, ist gut strukturiert und effizient implementierbar. Sie ist «klein» und eignet sich damit für Einführungen in die objektorientierte Programmierung. Da die Konzepte allgemein und weittragend sind, können auch grosse Projekte wie das Oberon-Projekt damit zweckmässig realisiert werden. Oberon (1988) ist eine konsequente Weiterentwicklung der Reihe Algol 60 (1960), Pascal (1970) und Modula-2 (1979). Dabei wurden seltener benützte Möglichkeiten von Modula-2 weggelassen. Hinzugefügt wurde vor allem die Typenerweiterung, die für die objektorientierte Programmierung benützt werden kann. Der Oberon-Compiler ist eine wichtige Komponente des Oberon-Systems. Da er in Oberon selbst formuliert ist, ist er portabel. Der sehr leistungsfähige Einpasscompiler kompiliert sich selbst auf einem Macintosh II in etwa neun Sekunden.

Wesentliche Entwurfsentscheidungen beim Oberon-System waren die Flexibilität und die Erweiterbarkeit. Das System lässt sich durch das Hinzufügen neuer Module leicht erweitern, wobei bereits vorhandene Funktionen hervorragend wiederbenützt werden können. Wesentliche Eigenschaften sind:

- Oberon ist ein Einprozesssystem mit Multitasking-Möglichkeiten
- Abstrakte Datentypen realisieren Texte und graphische Darstellungen
- Der Kommandointerpreter ist systemweit verfügbar. Jede aus einem Modul exportierte, parameterlose Prozedur ist ein Kommando

Bild 5 Softwarestruktur der Implementation



- Das dynamische Laden von Modulen und die Garbage Collection sind automatisiert
- Ein Browser kann dazu verwendet werden, Definitionenmodule automatisch zu erzeugen
- Die Implementation ist kompakt und effizient: Das ganze System besteht aus nur 15 000 Zeilen Code
- Oberon kann erweitert werden, indem Typen aus dem System erweitert werden. Da eine Kompatibilität zu den ursprünglichen Typen besteht, können bestehende Programmteile weiterverwendet werden
- Im Oberon-System verschwindet der traditionelle Unterschied zwischen Programmierer und Benutzer weitgehend.

Das Oberon-System ist heute auf den folgenden fünf Maschinen verfügbar: Ceres, Apple Macintosh II, SUN Sparcstation, DEC Decstation, IBM Risc System/6000 und MS/DOS-Rechner (386) mit und ohne Windows. Mehrere Firmen planen die kommerzielle Nutzung von Oberon. Die Basisimplementationen sind vollständig kompatibel und haben dieselbe Systemarchitektur. Oberon ist über anonymen Filetransfer ftp erhältlich (hostname: neptune.inf.ethz.ch, internet address 129.132.101.33). Als Lehrbücher können Reiser 1991 [7], Reiser und Wirth 1992 [8], Wirth und Gutknecht 1992 [6] sowie Mösensböck 1993 [9] benützt werden.

Bild 5 zeigt den Aufbau der Simulationsumgebung. Direkt auf Oberon basierend wurden zwei neue Module hinzugefügt: «Ob2DGraphs» für die graphische Darstellung von Simulationsergebnissen, wie in den Bildern 6, 7 und 8, sowie «SimuBase», ein Modul, das die einfache Eingabe von Differentialgleichungen gestattet und auch die

numerische Integration enthält (Glattfelder et. al., 1994 [10], Qiu und Schaufelberger, 1994 [11]). Ganz im Sinne der objektorientierten Programmierung wurde das zum Oberon-System gehörende Draw-System zudem so erweitert, dass darin Simulationsdiagramme erstellt und verwaltet werden können. Die Diagramme veranschaulichen die Differentialgleichungen, sind aber nur eine Darstellungs- und keine Programmiermöglichkeit. Mit «BlockSim-Oberon» steht zudem ein eigenständiger Simulator für zeitdiskrete Systeme zur Verfügung, von dem hier nur Teile benützt werden. In der *Kraftwerkssimulation* werden alle Teile zu einem Ganzen zusammengefügt.

Typische Transienten

Aus dem vorher erwähnten Lernprogramm sind im folgenden drei wichtige Phasen herausgegriffen. Die dabei erzeugten Transienten sollen einen Eindruck vermitteln, in welchem Ausmass dieser Simulator die realen regeldynamischen Erscheinungen etwa wiederzugeben vermag.

Bild 6 zeigt zunächst den Hochlauf der Pelton-Gruppe aus dem Stillstand («startbereit») bis zur Stabilisierung in der Nähe der Nenndrehzahl («synchronisierbereit») unter Kontrolle des Drehzahlreglers nach Bild 2. Dabei wird vor dem Start der Drehzahl Sollwert auf den Nennwert hochgestellt und dort belassen. Das Ausgangssignal des Drehzahlreglers wird jedoch über die Öffnungsbegrenzung auf Null gehalten. Ab dem Startzeitpunkt wird dieser Wert mit einer konstanten Geschwindigkeit entsprechend der Nadel-Laufzeit für den vollen Hub angehoben bis auf einen voreingestellten Wert, die «Startöffnung», und dort belassen.

Bei der Annäherung der Drehzahl an den Sollwert löst sich, wie ersichtlich, das Reglerausgangssignal bereits etwas vor dem Nulldurchgang des Regelfehlers von diesem Begrenzungswert. Bei zu hoch gewählter Startöffnung wird der Drehzahl-Istwert jedoch stärker überschwingen und die Nadel schliesst in der Folge ganz. Der Rotor wird dann aufgrund der vergleichsweise kleinen Ventilationsverluste nur langsam abgebremst. Mithin ist auch diese zweite Phase deutlich nichtlinear. Sie wird übrigens entscheidend von der Art und Einstellung der Anti-reset-windup-Funktion geprägt. Die Einstellwerte des PI-P-Reglers $k_p = 4,0$, $T_i = 0,5$ s entsprechend $k_i = 2,0$, $b_p = 4\%$ (vgl. Dialog-Box für Drehzahlregler in Bild 3) sind experimentell bestimmt und entsprechen den üblichen Werten an derartigen realen Anlagen.

Bild 7 illustriert die daran anschliessenden Betriebsphasen. Der Generatorschalter schliesst sich, sobald die Differenz der Drehfrequenzen unter den Schwellwert $0,005$ rad/s sinkt. Der speziellen Modellierung wegen ist die Phasenlage dabei automatisch nahe Null, das heisst es ist kein unsorgfältiges Parallelschalten nachbildbar. Immerhin regt die endliche Drehfrequenzdifferenz die Polradschwingung sichtbar an. Anschliessend wird der Drehzahl-Sollwert bis zu seinem Endwert entsprechend der bleibenden Statik weggestellt, und dann die Leistungsabgabe ins Verbundnetz in Schritten erhöht. Dies geschieht durch Höherstellen des Öffnungsbegrenzungs-Sollwertes, wobei die Integrationszeit auf $T_i = 0,025$ s bzw. $k_i = 4,0$ umgeschaltet ist. Schliesslich zeigt Bild 7 auch, dass bei erhöhtem Öffnungs-Sollwert die produzierte Leistung zuerst absinkt, und dass dieser Effekt mit steigender Last zunimmt. Zur Beschleunigung der Wassersäule muss nämlich der Druck vor der Düse vorübergehend absinken. Dieser Druckstoss-Effekt ist bei Leistungs- und Frequenz-Regelungen sehr störend.

Bild 8 illustriert schliesslich den Inselbetrieb. Dabei rühre jeweils die Hälfte der Last von ohmschen Verbrauchern bzw. von Antrieben her. Der Hochlauf entspricht jenem von Bild 6, jedoch mit geschlossenem Generatorschalter, ungefähr 1% gespeister Mindestlast und derselben Startöffnung. Die Reglerparameter $k_p = 4,0$, $T_i = 0,5$ s, entsprechend $k_i = 2,0$, $b_p = 0\%$ sind experimentell bestimmt und werden anschliessend im ganzen Lastbereich beibehalten. Bild 8 zeigt weiter das Zuschalten von Verbrauchergruppen mit jeweils 20% Leistungsaufnahme über den ganzen Lastbereich. Man erkennt die Veränderung der Regelgüte infolge des Druckstoss-Effekts und des Netzausgleichs, die im übrigen bei Niederdruckanlagen noch viel markanter ausfällt.

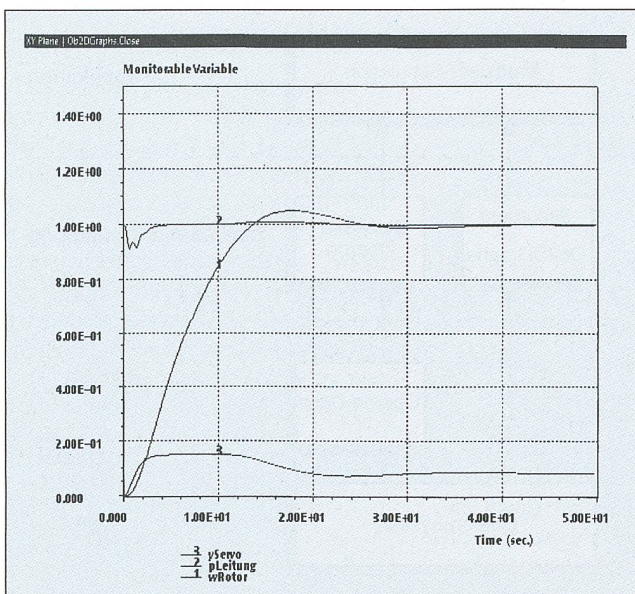


Bild 6 Hochlauf der Gruppe aus dem Stillstand bis zur Nenndrehzahl unter Kontrolle durch den Drehzahlregler

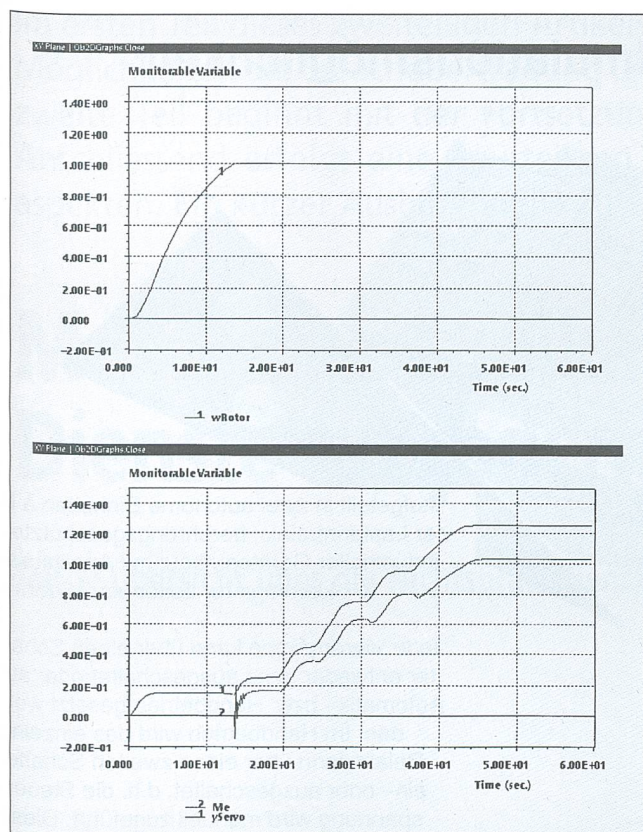


Bild 7 Parallelschalten der Gruppe an das Verbundnetz und schrittweises Belasten

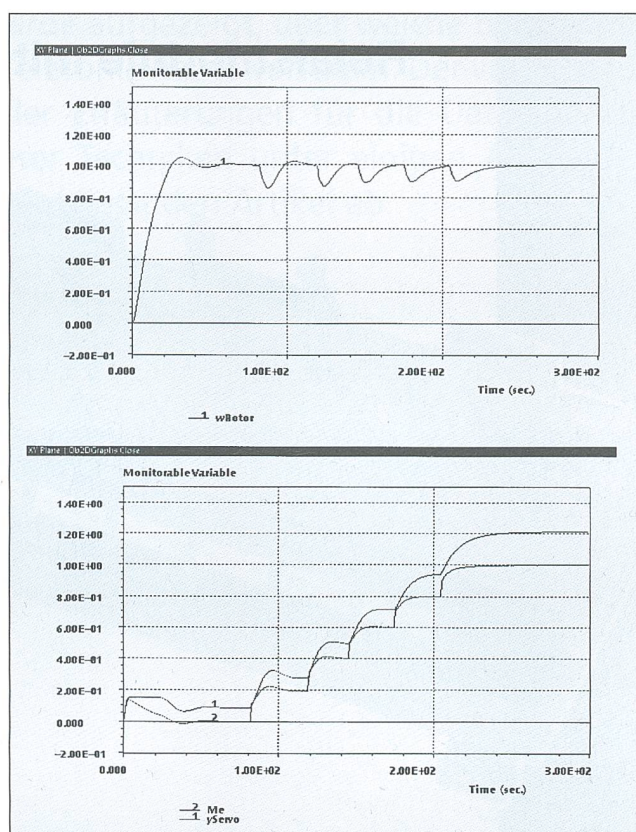


Bild 8 Frequenzregelung im Inselbetrieb

Zusammenfassung und Ausblick

Auf der Basis von Oberon konnte mit vergleichsweise geringem Aufwand ein recht realitätsnahes Ausbildungssystem für zukünftige Bediener von Klein-Wasserkraftwerken bereitgestellt werden. Die hier verwendete modulare Modellierung der Anlage von Bild 1 bildet die Grundlage für den Ausbau und den Umbau des Simulators für andere Anlagekonfigurationen. Von Interesse sind insbesondere Bauformen von Kleinst-Wasserkraftwerken, wie sie sich in den letzten Jahren für den Bau und Betrieb in Ländern der Dritten Welt entwickelt haben (Keller et al., 1994 [12]). Dabei wird zum einen die komplizierte, vergleichsweise teure Positionierung ersetzt durch eine einfache mechanische Handverstellung der Einlauföffnung. Damit entfällt aber auch diese Stellgröße für die Regelung. An ihre Stelle tritt ein Ballast-Widerstand, an welchem die überschüssig produzierte Leistung in Wärme umgewandelt wird, und der mit kostengünstigen Leistungshalbleitern angesteuert wird. Weiter wird das Synchrongenerator-Subsystem durch einen Asynchrongenerator ersetzt. Dies ist problemlos möglich, wenn im Netz bereits Synchrongeneratoren arbeiten, andernfalls sind die Anforderungen an die Ballastregelung sehr hoch. Weitere Ansprüche gehen in Richtung anspruchslöse Oberwasser-Pe-

gelregelung und den Parallelbetrieb von zwei Generatoren im Inselnetz. Damit eröffnet sich ein weites Feld für die Weiterentwicklung derartiger Trainings-Software.

Literatur

- [1] W. Wähler: Wasserturbinenregelung mit Elementen der elektronischen Modultechnik. Escher Wyss-Mitteilungen, 43(1976)2, S. 3–14.
- [2] A. H. Glattfelder, J. Bucher, F. Studer und L. Huser: Experience with low head hydro plant frequency control. Int. Water Power & Dam Construction, 43(1991)5, pp. 20–24.
- [3] A. H. Glattfelder and L. Huser: Hydropower reservoir level control – a case study. Automatica 29(1993)5, pp. 1203–1214.
- [4] L. Borel: Stabilité de réglage des installations hydroélectriques. Payot, Lausanne / Dunod, Paris, 1960.

[5] L. Huser: DTL 525, Benutzerkonfigurierbares digitales Turbinen-Leitsystem. Produktbeschreibung, Sulzer Escher-Wyss, Zürich, 1991.

[6] N. Wirth and J. Gutknecht: Project Oberon. Addison Wesley, New York, 1992.

[7] M. Reiser: The Oberon System – User Guide and Programmer's Manual. ACM Press, New York, 1991.

[8] M. Reiser and N. Wirth: Programming in Oberon – Steps Beyond Pascal and Modula. ACM Press, New York, 1992.

[9] H. Mössenböck: Objektorientierte Programmierung in Oberon-2. Springer-Verlag, 1993.

[10] A. H. Glattfelder, X. Qiu, K. Reimann and W. Schaufelberger: Educational Simulations in Oberon. IFAC Conference on Advances in Control Education, Tokyo, 1994.

[11] X. Qiu and W. Schaufelberger: Control System Design with Oberon. Internal Report, Institut für Automatik, ETHZ, 1994.

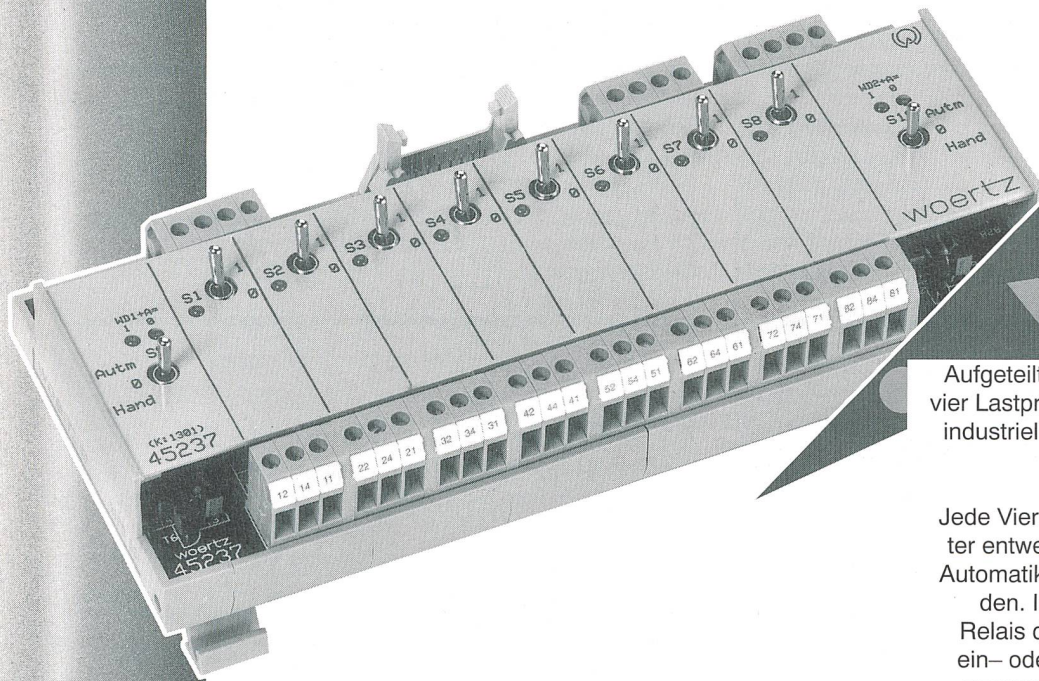
[12] Chr. Keller, Chr. Hug und R. Widmer: Elektronisch geregelte Kleinkraftwerke. Sulzer Technical Review 1/94, pp. 34–37, 1994.

Entraînement sur simulateurs de petites unités hydroélectriques

Le besoin d'un simulateur facile à transporter se fait particulièrement sentir dans le cadre de la coopération avec les pays en voie de développement; grâce à un tel simulateur il est possible de mettre en évidence la dynamique régissant les petites unités hydroélectriques et de se familiariser avec ses lois. Cet article décrit l'ensemble des fonctions et la structure d'un tel système assisté par ordinateur et présente quelques réponses dynamiques typiques.

Modulierbare Printsocket MPS 80

Relaismodule mit Simulationsmöglichkeit



Aufgeteilt in zwei autonome Einheiten à je vier Lastprintrelais; berührungsgeschützter, industrieller Geräteaufbau; mit Anschlussklemmen für Leiter bis 2,5 mm².

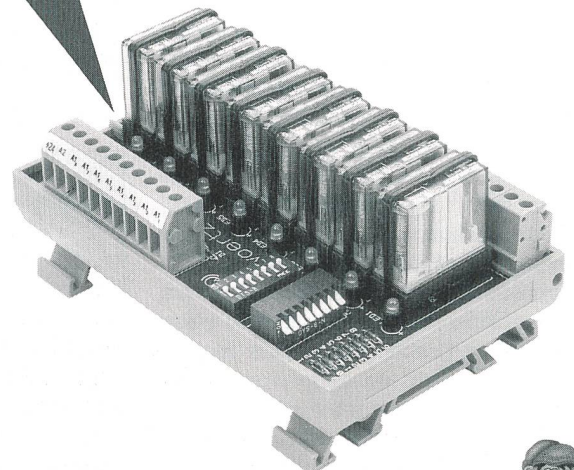
Jede Vierergruppe kann über einen Schalter entweder ganz ausgeschaltet oder auf Automatik- bzw. Handbetrieb gesetzt werden. Im Handbetrieb wird das einzelne Relais dann über einen zweiten Schalter ein- oder ausgeschaltet, d.h. die Steuerungsspannung wird manuell zugeführt. Diese Funktion kann zu Testzwecken oder bei Inbetriebnahmen sehr nützlich sein.

In der Automatik-Stellung werden die Relais über einen Flachkabelstecker gesteuert. Bei einem Spannungsausfall übernimmt jedes Relais einen vom Anwender vorgegebenen Schaltzustand; das Modul wird somit zur Notleitebene und seine Funktion bleibt erhalten.

Auch erhältlich ist ein Modul mit Simulationsmöglichkeit mit acht monostabilen, gesockelten Relais, die eine Einheit bilden. Jedes Relais kann einzeln auf Manuellbetrieb oder Automatik geschaltet werden.

Bei einem Ausfall der automatischen Steuerung wird im Gegensatz zu obigem Modul kein vordefinierter Schaltzustand übernommen; die Relais können jedoch nach Umstellung auf Manuellbetrieb wieder aktiviert und somit ebenfalls die wichtigsten Prozesse aufrechterhalten werden.

S.A.W.
SWISS AUTOMATION WEEK
Basel, 27.-30.9.1994
Halle 222, Stand E11



woertz 

Elektrotechnische Artikel
Installationssysteme

Woertz AG, Hofackerstrasse 47, CH - 4132 Muttenz 1
Tel. 061 / 466 33 33, Fax 061 / 461 96 06

