

Das neue 60-kWp-Photovoltaik-Testzentrum der Ingenieurschule Burgdorf

Autor(en): **Häberlin, Heinrich**

Objektyp: **Article**

Zeitschrift: **Bulletin des Schweizerischen Elektrotechnischen Vereins, des Verbandes Schweizerischer Elektrizitätsunternehmen = Bulletin de l'Association Suisse des Electriciens, de l'Association des Entreprises électriques suisses**

Band (Jahr): **85 (1994)**

Heft 22

PDF erstellt am: **22.07.2024**

Persistenter Link: <https://doi.org/10.5169/seals-902628>

Nutzungsbedingungen

Die ETH-Bibliothek ist Anbieterin der digitalisierten Zeitschriften. Sie besitzt keine Urheberrechte an den Inhalten der Zeitschriften. Die Rechte liegen in der Regel bei den Herausgebern.

Die auf der Plattform e-periodica veröffentlichten Dokumente stehen für nicht-kommerzielle Zwecke in Lehre und Forschung sowie für die private Nutzung frei zur Verfügung. Einzelne Dateien oder Ausdrucke aus diesem Angebot können zusammen mit diesen Nutzungsbedingungen und den korrekten Herkunftsbezeichnungen weitergegeben werden.

Das Veröffentlichen von Bildern in Print- und Online-Publikationen ist nur mit vorheriger Genehmigung der Rechteinhaber erlaubt. Die systematische Speicherung von Teilen des elektronischen Angebots auf anderen Servern bedarf ebenfalls des schriftlichen Einverständnisses der Rechteinhaber.

Haftungsausschluss

Alle Angaben erfolgen ohne Gewähr für Vollständigkeit oder Richtigkeit. Es wird keine Haftung übernommen für Schäden durch die Verwendung von Informationen aus diesem Online-Angebot oder durch das Fehlen von Informationen. Dies gilt auch für Inhalte Dritter, die über dieses Angebot zugänglich sind.

Die aktive Nutzung der Sonnenenergie stösst bei unseren Studenten und in der Öffentlichkeit auf zunehmendes Interesse. Die Ingenieurschule Burgdorf befasst sich seit 1987 mit Photovoltaikanlagen zur direkten Umwandlung von Sonnenlicht in elektrische Energie. Bis Ende Februar 1993 betrieb sie eine provisorische 3-kW_p-Anlage. Im Sommer 1993 konnte eine neue Anlage von 60 kW_p realisiert und im September 1994 eingeweiht werden.

Das neue 60-kW_p-Photovoltaik-Testzentrum der Ingenieurschule Burgdorf

■ Heinrich Häberlin

Einleitung

Bis Ende Februar 1993 betrieb die Ingenieurschule Burgdorf (ISB) im Provisorium Oberburg eine Photovoltaikanlage von 3 kW_p. Diese Anlage war speziell aus-

gelegt für Tests an einphasigen Photovoltaik-Wechselrichtern, also den Geräten, die bei netzgekoppelten Anlagen den von den Solarzellen erzeugten Gleichstrom in netzkonformen Wechselstrom umwandeln. Dank der Möglichkeit, die Leistung der Anlage auf verschiedenen Spannungsebenen zu erzeugen, konnte das Photovoltaik-Labor der ISB Geräte verschiedener Hersteller testen und wesentliche Beiträge zur Verbesserung dieser Wechselrichter leisten,

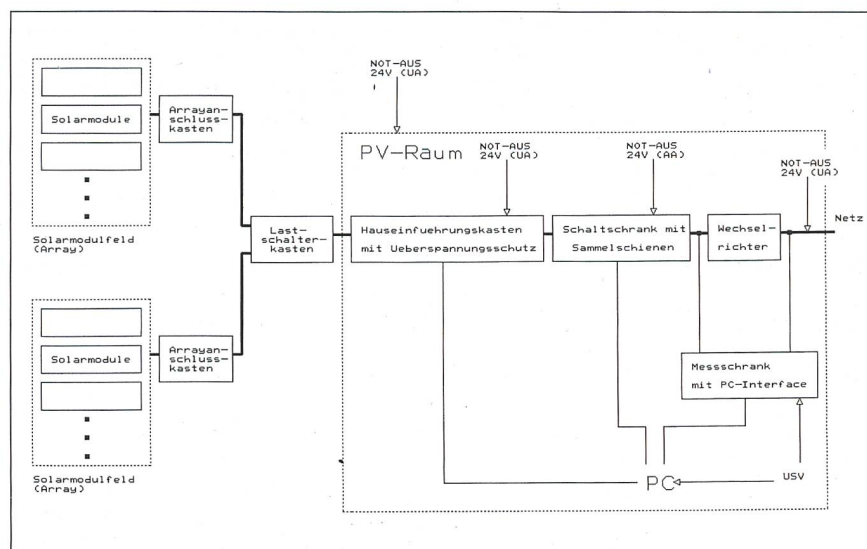


Bild 1 Blockscha der 60-kW-Wechselrichter-Testanlage der ISB

Adresse des Autors:
Dr. Heinrich Häberlin, Professor, Ingenieurschule
Burgdorf (ISB), CH-3400 Burgdorf.

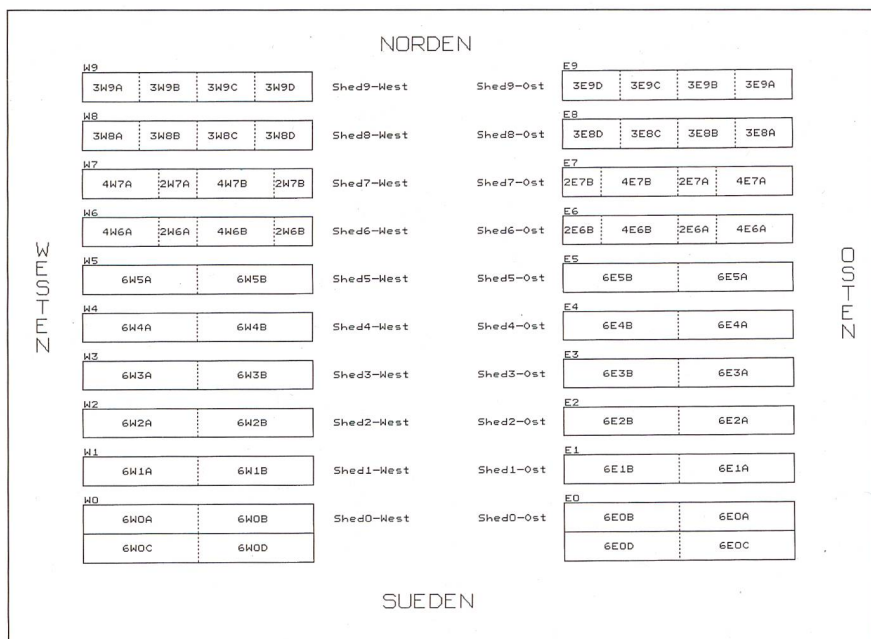


Bild 2 Bezeichnung der 60 Arrays der 60-kW_p-Photovoltaikanlage der ISB

was in zahlreichen Publikationen dokumentiert ist.

Idee für eine neue Anlage mit 60 kW_p

Das Gebäude des neuen Zentrums für Elektrotechnik ist von seiner Lage und Geometrie her sehr gut für die Installation einer Photovoltaikanlage geeignet. Dies wurde von den Vertretern der ISB in der Baukommission bereits in der Planungsphase frühzeitig erkannt. Da dieses Gebäude für die Elektroabteilung einer Ingenieurschule bestimmt ist, waren die Voraussetzungen für die Installation einer solchen Anlage geradezu ideal. Dank dem Entgegenkommen des Architekten und der Weitsicht der zuständigen kantonalen Instanzen konnte nach verschiedenen Sparrunden eine Anlage von 60 kW_p ins Projekt integriert und ab Sommer 1993 realisiert werden.

Konzept der Anlage

Die neue 60-kW_p-Anlage auf dem Dach des Neubaus der Elektroabteilung ist wie ihre kleinere Vorgängerin als Testanlage für Photovoltaikanlagen allgemein und für ein- und dreiphasige Wechselrichter im besonderen konzipiert und wird die Weiterführung der praxisorientierten Forschungsarbeiten der ISB auch bei grösseren Wechselrichtern bis 60 kW und mit Betriebsspannungen von +/- 500 V gegen Erde erlauben.

Da in dieser Anlage auf der Gleichstromseite wesentlich höhere Spannungen

und Ströme auftreten und somit eine grössere Gefährdung vorliegt als in der bisherigen Anlage, ist dem Sicherheitskonzept besondere Bedeutung beizumessen. Die Grundidee ist dabei, den witterungsexponierten Teil und soweit möglich auch einen Teil des Photovoltaik-Schaltraums (Haus-einführungskasten) optimal gegen Fehler zu schützen (Sonderisolation gegen Kurzschlüsse, Erdschlusschutz mit speziell entwickelten DC-FI-Schaltern mit einem Fehlerstrom von 5 mA=, sehr guter Blitzschutz).

Auch auf der Netzseite sind ausgedehnte Schutzmassnahmen vorgesehen (Unterbruch der Verbindung zum Netz bei Über- oder Unterspannung, Frequenzabweichung

oder Unsymmetrie bei zu grossem Fehlerstrom oder Einspeisung eines Gleichstroms > 2 A in einer Phasenleitung).

Diese Schutzmassnahmen erlauben es, den inneren Teil der Anlage (Sammelschienschränk, Messschränke, Wechselrichter usw.) als Laborbereich zu behandeln, in dem nur instruiertes, fachkundiges Personal arbeitet.

Um diesen Laborbereich sind sowohl auf der Gleich- als auch auf der Wechselstromseite Notabschalt-Vorrichtungen vorgesehen, die ein sicheres Abschalten der Anlage auch bei einem stehenden Lichtbogen oder gar einem Brand im Sammelschienschränk oder im Wechselrichter gestatten.

Gleichstromseite

Bild 1 zeigt das Blockscheema der ganzen Anlage aus 1056 Solarmodulen Siemens M55HO (High Output) mit 58 W_p Nennleistung. Wegen der hohen Betriebsspannungen wurden bewusst Module ohne Metallfolien verwendet, da Module mit Metallfolien auf der Rückseite bereits an mehreren anderen Grossanlagen mit hohen Betriebsspannungen zu Problemen (Isolationsdurchschlägen) geführt haben. Wie Bild 2 zeigt, ist der ganze Solargenerator in total 60 Arrays aufgeteilt. Auf jedem Gebäudeflügel sind 14 Arrays mit jeweils 6 Modulen in Serie, 4 Arrays mit jeweils 4 Modulen in Serie, 8 Arrays mit jeweils 3 Modulen in Serie und 4 Arrays mit jeweils 2 Modulen in Serie untergebracht. Bild 3 zeigt einen Ausschnitt des 60-kW_p-Solargenerators mit den von der ISB speziell entwickelten Miniaturblitzfängern.

Ein Array besteht jeweils aus vier parallelen Strängen mit einer bestimmten An-

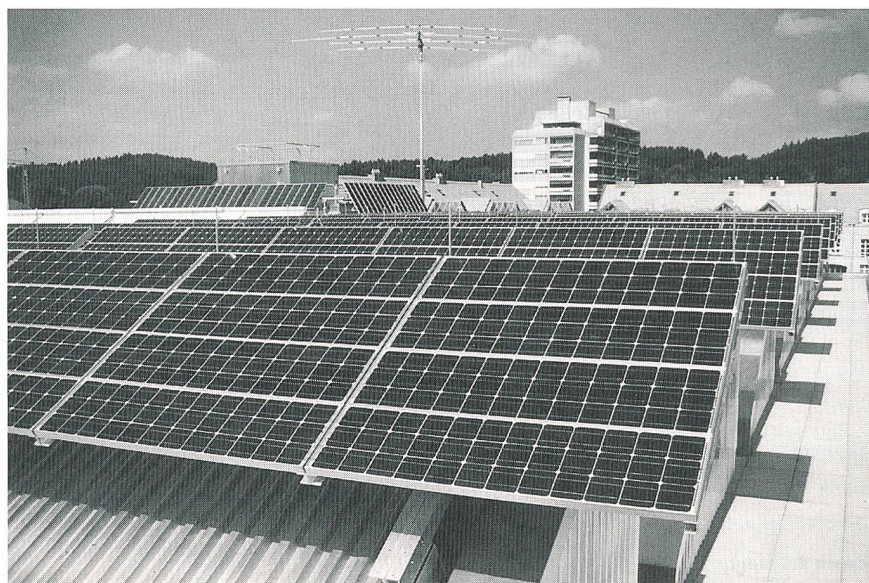


Bild 3 Teilsicht des Solargenerators der ISB-Anlage mit Miniaturblitzfängern

zahl in Serie geschalteten Modulen. Die 1. Ziffer der Arraybezeichnung gibt dabei die Anzahl der in Serie geschalteten Module pro Strang an. Die vier Stränge eines Arrays sind unmittelbar unter den Solarmodulen eines Sheds in einem Arrayanschlusskasten mit einem speziellen Netzwerk aus Dioden und Überspannungsableitern (Varistoren mit thermischer Abtrennvorrichtung) parallelgeschaltet. Dieses Netzwerk wurde in einer Semesterarbeit im Hochspannungslabor eingehenden Tests unterworfen und hat die Eigenschaft, dass alle Dioden dank den Varistoren gegen Überspannungen geschützt sind, sofern die Stossströme in den Anschlussleitungen der Module $< 4 \text{ kA}$ sind. Ein Array liefert bei Standard-Testbedingungen (STC, AM 1,5, 1 kW/m^2 , $25 \text{ }^\circ\text{C}$) einen Strom von etwa 13 A .

Vom Arrayanschlusskasten führt jeweils ein zweiadriges Radox-Kabel ($2 \times 10 \text{ mm}^2$ mit einer Abschirmung von $10 \text{ mm}^2 \text{ Cu}$) zunächst zu einem Lastschalterkasten an der Seitenwand des Sheds. Die darin untergebrachten vierpoligen Lastschalter werden vom Hersteller mit 150 V= pro Pol spezifiziert. Das Kabel ist für eine Betriebsspannung von 600 V zwischen Ader und Erde bzw. 1 kV zwischen den Adern ausgelegt. Nach den Ereignissen auf dem Mont-Soleil führten wir zur Sicherheit im Sommer 1992 in unserem Energietechniklabor eigene Tests durch und konnten dabei Ströme von 16 A und Spannungen von 150 V= pro Pol problemlos abschalten. Diese Schalter werden normalerweise nicht unter Last betätigt, sondern dienen nur als sichtbare Trennstelle bei Arbeiten an einem Shed. Sie sind aber so ausgelegt, dass bei einer irrtümlichen Betätigung unter Last im Normalfall sicher abgeschaltet werden kann.

Vom Lastschalterkasten führt ein genau gleiches Kabel (1 Kabel pro Array, gleiche Bezeichnung wie Array) zum Hauseinführungskasten (je einer pro Gebäudeflügel). In diesem Kasten sind pro Array drei Varistoren zum Schutz vor Überspannungen untergebracht (gleiche Varistoren wie im Arrayanschlusskasten). Daneben ist ein zweipoliger Sicherheitsautomat mit Unterspannungsauslöser vorgesehen, der einerseits bei Arbeiten am Array als manueller Lasttrenner verwendet wird, andererseits in Katastrophenfällen (Versagen der Schalter im Sammelschienen-schrank oder beim Betätigen des Not-Aus-Schalters) computergesteuert oder manuell ausgelöst wird. Bild 4 zeigt das Prinzip der Verkabelung zwischen den Arrayanschlusskästen und den Hauseinführungskästen.

Vom Hauseinführungskasten werden die Arrayanschlusskabel zum Sammelschienen-schrank (je einer pro Gebäudeflügel)

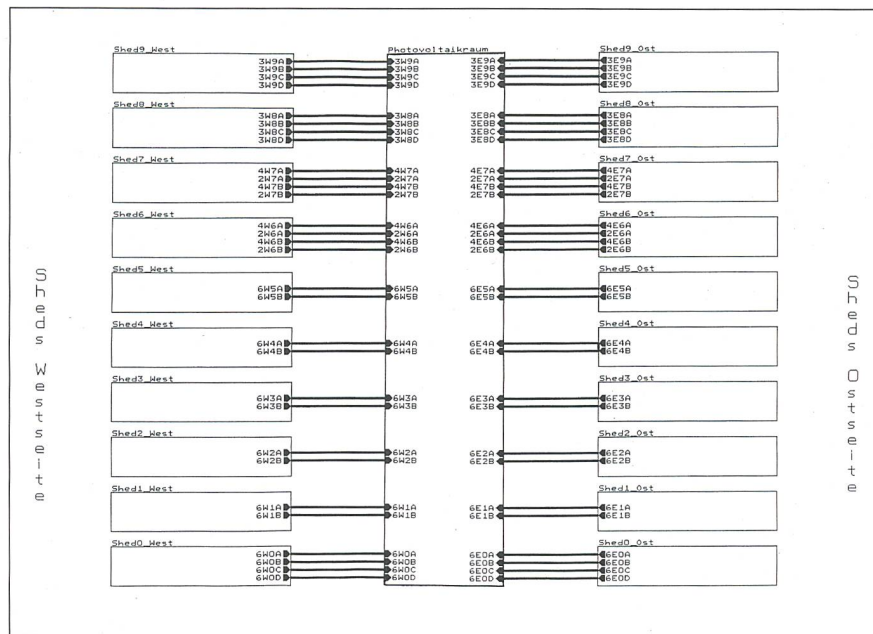


Bild 4 Prinzip der Verkabelung zwischen Arrayanschlusskästen und PV-Schaltraum

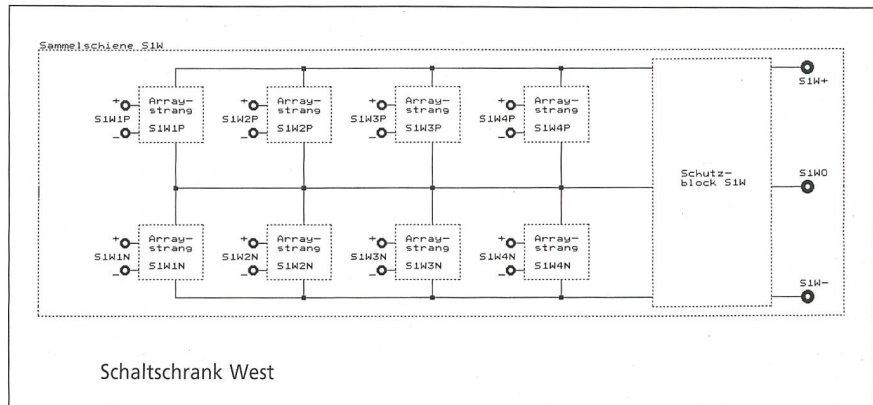


Bild 5 Blockschema einer Hochspannungs-Sammelschiene

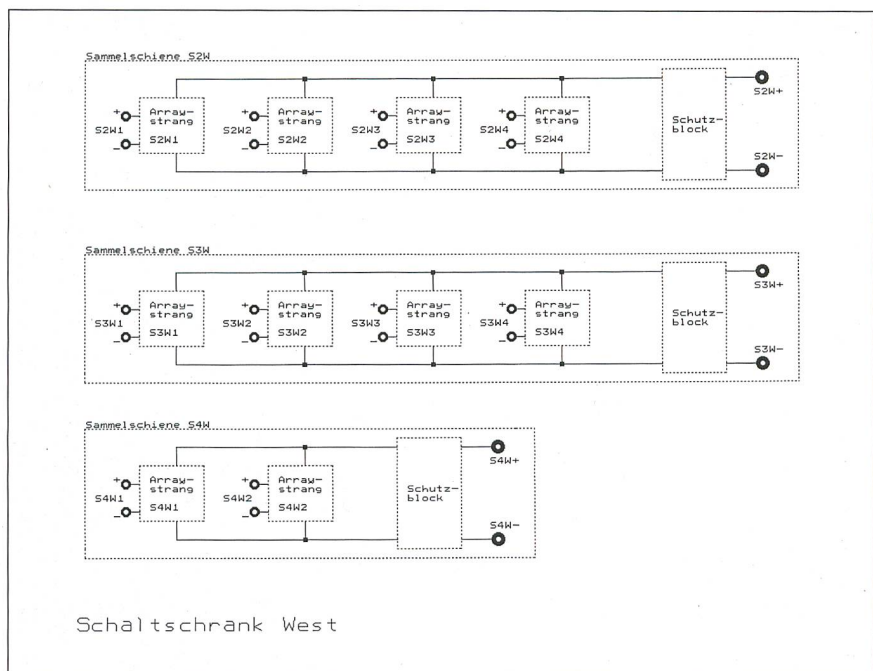


Bild 6 Blockschema der übrigen Sammelschienen

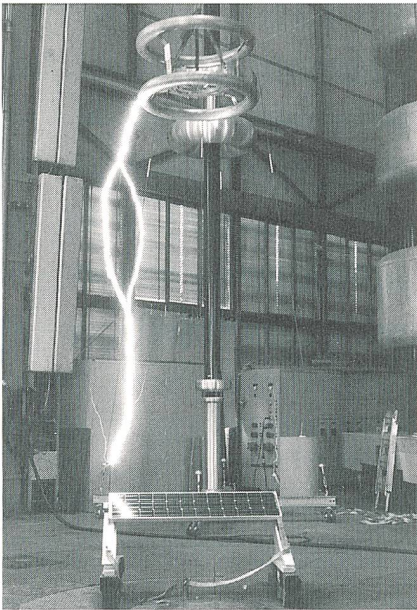


Bild 7 Test der neuentwickelten ISB-Miniatur-Blitzfänger im Hochspannungslabor: Einschlag eines Blitzes von etwa 3 m Länge und rund 2 MV Spitzenspannung in ein mit ISB-Blitzfängern geschütztes Solarmodul bei der Firma Emil Haefely AG, Basel. Zum Vergleich: Im neuen ISB-Hochspannungslabor können Blitze von etwa 1 m Länge und 1 MV erzeugt werden

geführt, wo sie auf zwei vollisolierten Sicherheitsbuchsen enden.

Im Sammelschienenenschrank können mit für 1 kV isolierten Laborkabeln mit vollisolierten Steckern mehrere Arrays zu einem sogenannten Arraystrang in Serie geschaltet werden. Maximal dürfen 24 Module in Serie geschaltet werden (z.B. 4 Arrays mit 6 Modulen in Serie). Bild 5 zeigt das Blockschema der Hochspannungs-Sammelschiene (1 pro Gebäudeflügel, mittlere Schiene geerdet, max. 500 V gegen Erde). Bild 6 zeigt das Blockschema der drei übrigen Sammelschienen, die normalerweise ungeerdet betrieben werden (maximale Spannung 500 V, Symmetrieüberwachung mit μ A-Meter). Maximal können bei einer Sammelschiene vier Arraystränge parallelgeschaltet werden.

Zur Erhöhung der Sicherheit (Brand- und Personenschutz auf der Gleichstromseite) ist bei dieser Anlage für jeden Arraystrang die Überwachung des gleichstromseitigen Fehlerstroms vorgesehen. Zu diesem Zweck werden spezielle Differenzstrom-LEM-Wandler und eine von unserer PV-Gruppe entwickelte Detektionsschaltung eingesetzt, die beim Überschreiten eines Fehlerstroms von etwa 5 mA= (z.B. bei Berührung eines feuchten Moduls mit einer defekten Glasscheibe oder bei einem beginnenden Isolationsdefekt gegen Erde) den entsprechenden Arraystrang freischaltet. So können die Folgen eines Erdschlusses im Solargenerator, im Arrayanschlusskasten, der Verkabelung, im Lastschalter-

kasten oder im Hausanschlusskasten sicher beherrscht werden. Im Falle der in der Mitte geerdeten Hochspannungs-Sammelschiene erfolgt dabei ein Abschalten beim ersten Erdschluss, im Falle der ungeerdeten Sammelschienen erst beim Auftreten eines zweiten Erdschlusses.

Wechselstromseite

Der wechselstromseitige Anschluss des PV-Schaltraums erfolgt über eine spezielle Leitung direkt von der Niederspannungshauptverteilung. Zur sicheren Erkennung unzulässiger Betriebszustände (z.B. Selbstlauf) bei Wechselrichtertests wird die Netzqualität im Anschlusschrank scharf überwacht. Ein Betrieb der Wechselrichter ist nur möglich, wenn folgende Bedingungen eingehalten werden:

- Spannung aller Phasen im zulässigem Bereich (Überspannungs- und Unterspannungsüberwachung)
- Frequenz innerhalb zulässigem Bereich
- Dreiphasennetz symmetrisch
- keine Gleichstromspeisung (Gleichstrom in jeder Phasenleitung < 2 A)

Mit dieser Überwachung sollte die Detektion von Selbstlauf in praktisch allen Fällen möglich sein. Für den Anschluss der Wechselrichter sind drei Hauptstromkreise

vorgesehen, zwei für grössere dreiphasige Wechselrichter (Absicherung einstellbar 50 A–80 A), einer für einige (max. 6) ein- oder dreiphasige kleine Wechselrichter (Absicherung 16 A–25 A pro Steckdose). Die Überwachung der Netzseite auf unzulässige Gleichstromspeisung ist mit LEM-Wandlern realisiert. Die Gleichstrom-Detektionsschaltung ist von der PV-Gruppe der ISB noch zu entwickeln und wirkt mit einer Verzögerung von 3 bis 5 Sekunden auf den betroffenen Hauptstromkreis (siehe oben).

Blitzschutz der Anlage

Grössere Photovoltaikanlagen haben wegen der relativ geringen Leistungsdichte der Sonnenstrahlung einen grossen Flächenbedarf. Sie müssen im Freien montiert werden und sind deshalb der Witterung voll ausgesetzt. Eine besondere Gefährdung solcher Anlagen bringen Gewitter (Blitzschläge und Hagel). Über die Auswirkungen direkter Blitzschläge in Photovoltaikanlagen war in der Literatur wenig zu finden. Zur Erarbeitung eines optimalen Blitzschutzkonzeptes wurden im ISB-Hochspannungslabor im Rahmen mehrerer Semester- und Diplomarbeiten seit 1990 systematische Untersuchungen durchgeführt. Im Rahmen einer Diplomarbeit im

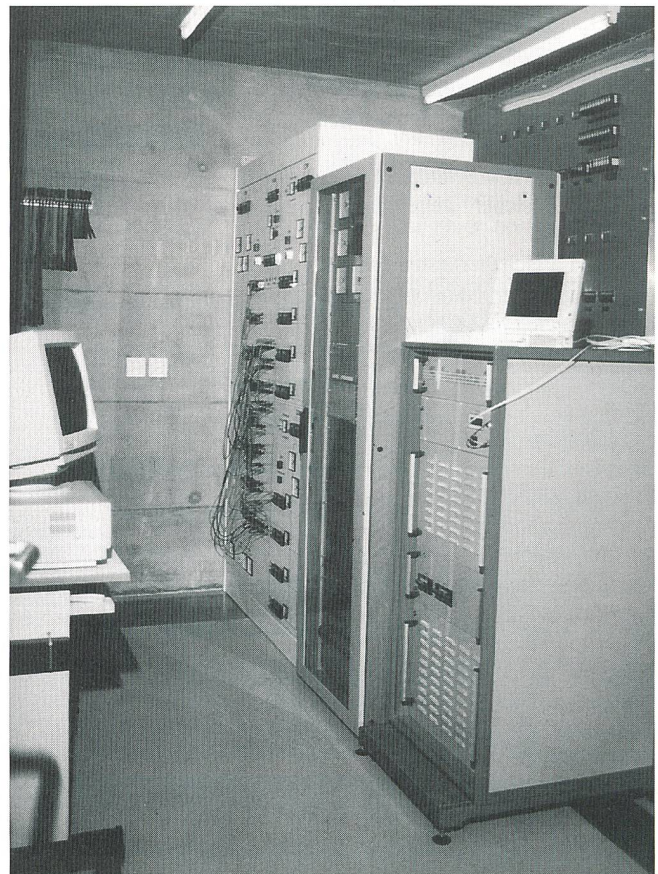


Bild 8 Blick in den Photovoltaik-Schaltraum der ISB mit Sammelschienenenschrank, Messschrank und dreiphasigen 20-kW-Wechselrichter

Frühling 1993 wurden spezielle Miniatur-Blitzfänger für die ISB-Anlage entwickelt, deren Wirksamkeit in spektakulären Versuchen in den Hochspannungslabors der EPF Lausanne und der Emil Haefely AG in Basel demonstriert wurden (Bild 7, Details in [4, 6]).

Aufbau und Inbetriebnahme der Anlage

Der Aufbau und die Inbetriebnahme einer solchen Anlage ist sehr komplex und benötigt viel Zeit. Im Juni 1993 erfolgte die Lieferung und die mechanische Montage der 1056 Solarmodule Siemens Solar M55HO. Bis Mitte August war die Verkabelung des Solargenerators bis zu den Arrayanschlusskästen sowie die Verdrahtung der Westseite bis zum Hauseinführungskasten fertiggestellt, so dass anlässlich der Einweihung des Gebäudes am 18. August 1993 eine provisorische Einspeisung von etwa 15 kW erfolgen konnte. Bis Ende Oktober 1993 war auch die Verkabelung der Ostseite bis zum Hauseinführungskasten fertiggestellt. Im November 1993 folgte die Inbetriebnahme des Sammelschienenschrank mit den DC-FI-Schaltungen für die Westseite.

Am 19. Januar 1994 wurde der erste 20-kW-Wechselrichter, ein Solarmax 20 (Sputnik AG), in Betrieb genommen. Anfang Februar 1994 war auch der ostseitige Sammelschienenschrank fertiggestellt, so dass der zweite 20-kW-Wechselrichter, ein Ecopower 20 (Invertomatic AG), am 9. Februar 1994 ans Netz gehen konnte. Seit Anfang März 1994 ist der Messschrank und die computergesteuerte Messtechnik für den Solarmax 20 in Betrieb. Dieses Gerät arbeitete bis jetzt praktisch störungsfrei. Bis Ende Juni 1994 konnte auch der Messschrank und die Computermessung für den Ecopower 20 fertiggestellt werden. Nach anfänglichen Problemen läuft nun auch dieses Gerät seit einiger Zeit ohne Störungen. Bild 8 zeigt den Photovoltaik-Schaltraum mit Sammelschienenschrank, Messtechnik und Wechselrichter auf der Westseite.

Neben den beiden grossen dreiphasigen Wechselrichtern ist die Anlage auch mit drei kleinen einphasigen Geräten ausgerüstet. Ein Solcon 3400 (3,4 kW) ist seit März 1994, ein Top Class 4000 (3,6 kW) seit Juni 1994 am Netz. Wenn unser Hilfs-Solargenerator von etwa 2,2 kW_p nicht anderweitig eingesetzt ist, wird die von ihm produzierte Energie mit dem Reservewechselrichter für unsere Anlage auf dem Jungfrauoch, einem Top Class 2500 (2,5 kW), ins Netz eingespeist. Der Messschrank und die Computermessung für die beiden grös-

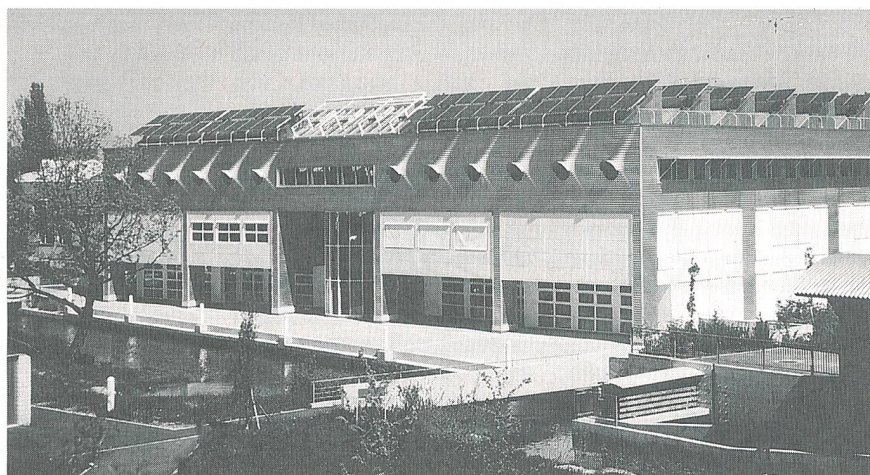


Bild 9 Ansicht des Neubaus Elektrotechnik mit 60-kW_p-Photovoltaikanlage Solab 60

seren Kleinwechselrichter sind seit September 1994 ebenfalls in Betrieb.

Ausblick

Das neue Photovoltaik-Testzentrum Solab 60 auf dem Dach des Neubaus Elektrotechnik der ISB (Bild 9) ist nun fertiggestellt. Es wird die Weiterführung der bisherigen praxisorientierten Arbeiten unserer Schule auf dem Gebiet der Photovoltaik ermöglichen. Viele der bisher untersuchten Probleme betrafen mehrere Disziplinen der Elektrotechnik. Erstmals seit 13 Jahren sind wieder alle ISB-Elektrolabors unter einem Dach untergebracht, so dass die Zusammenarbeit wesentlich leichter und effizienter wird.

Verdankungen

Ein grosser Teil der Arbeiten der ISB auf dem Gebiet der Photovoltaik wurde im Rahmen mehrerer Aufträge des Bundesamtes für Energiewirtschaft (BEW) durchgeführt. Das BEW unterstützte auch den

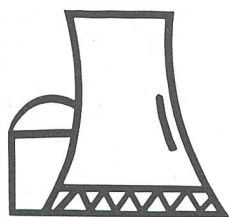
Aufbau dieser Anlage mit einem namhaften Beitrag. Die Aktivitäten der ISB auf dem Gebiet der Photovoltaik wurden auch durch die Industriellen Betriebe Burgdorf (IBB), die Bernische Kraftwerke AG (BKW) sowie das Elektrizitätswerk der Stadt Bern (EWB) unterstützt. All diesen Institutionen, die unsere Arbeiten durch ihre Zuwendungen ermöglicht haben, sei an dieser Stelle herzlich gedankt.

Literatur

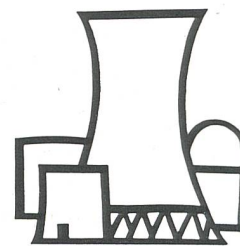
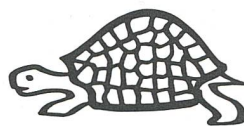
- [1] H. Häberlin: Photovoltaik – Strom aus Sonnenlicht für Inselanlagen und Verbundnetz. AT-Verlag, Aarau (1991), ISBN 3-85502-434-0.
- [2] H. Häberlin: Photovoltaik-Wechselrichter für Netzverbundanlagen. *Elektroniker* 6/92, 7/92.
- [3] H. Häberlin, H.R. Röthlisberger: Neue Photovoltaik-Wechselrichter im Test. *Bulletin SEV/VSE*, H. 10/93.
- [4] H. Häberlin, R. Minkner: Blitzschläge – eine Gefahr für Solarmodule? *Bulletin SEV/VSE*, H. 1/93.
- [5] H. Häberlin, Ch. Beutler, S. Oberli: Die netzgekoppelte 1,1-kW-Photovoltaikanlage der Ingenieurschule Burgdorf auf dem Jungfrauoch. *Bulletin SEV/VSE*, H. 10/94.
- [6] H. Häberlin, R. Minkner: Einfache Methode zum Blitzschutz von Photovoltaikanlagen. *Bulletin SEV/VSE*, H. 19/94.

Le nouveau centre d'essais photovoltaïques (60 kW_p) de l'Ecole d'ingénieurs de Berthoud (Burgdorf)

Les étudiants ainsi que le public s'intéressent de plus en plus à l'utilisation active de l'énergie solaire. L'Ecole d'ingénieurs de Berthoud étudie depuis 1987 des installations photovoltaïques transformant directement de la lumière solaire en énergie électrique. Elle a exploité provisoirement jusqu'à la fin de février 1993 une installation de 3 kW_p, puis a réalisé une nouvelle installation de 60 kW_p en été 1993. Celle-ci a été inaugurée en septembre 1994. Située sur le toit du nouveau bâtiment du département «Electricité», l'installation est, à l'instar de la précédente, conçue comme prototype pour installations photovoltaïques en général et pour tester des onduleurs monophasés et triphasés en particulier. L'Ecole d'ingénieurs de Berthoud pourra ainsi poursuivre ses travaux de recherche pratiques en matière d'onduleurs jusqu'à 60 kW et pour des tensions de +/- 500 V.



Erstes Gebot: Sicherheit.



Für die Schweizer Kernkraftwerke ist Sicherheit seit jeher erstes und oberstes Gebot. Deshalb besitzen unsere Kernkraftwerke nicht nur einen einzigen Schutzpanzer. Mehrfach vorhandene, technisch voneinander unabhängige Sicherheitseinrichtungen gewährleisten zusammen mit den über 1300 gut ausgebildeten Fachleuten den Schutz von Mensch und Umwelt. Überzeugen Sie sich selbst davon!

Unsere Kernkraftwerke freuen sich auf Ihren Besuch.
Rufen Sie an:

Kernkraftwerk Beznau:	056 / 45 38 15
Kernkraftwerk Gösgen:	155 155 6
Kernkraftwerk Leibstadt:	056 / 47 72 50
Kernkraftwerk Mühleberg:	031 / 330 51 25

**VSE
UCS**

8023 Zürich

SCHWEIZER ELEKTRIZITÄT
DER DRAHT MIT ZUKUNFT

