

# Sicherer und zuverlässiger Netzbetrieb durch Simulation dynamischer Ausgleichsvorgänge

Autor(en): **Wirth, Ernst**

Objektyp: **Article**

Zeitschrift: **Bulletin des Schweizerischen Elektrotechnischen Vereins, des Verbandes Schweizerischer Elektrizitätsunternehmen = Bulletin de l'Association Suisse des Electriciens, de l'Association des Entreprises électriques suisses**

Band (Jahr): **85 (1994)**

Heft 23

PDF erstellt am: **22.07.2024**

Persistenter Link: <https://doi.org/10.5169/seals-902630>

## **Nutzungsbedingungen**

Die ETH-Bibliothek ist Anbieterin der digitalisierten Zeitschriften. Sie besitzt keine Urheberrechte an den Inhalten der Zeitschriften. Die Rechte liegen in der Regel bei den Herausgebern.

Die auf der Plattform e-periodica veröffentlichten Dokumente stehen für nicht-kommerzielle Zwecke in Lehre und Forschung sowie für die private Nutzung frei zur Verfügung. Einzelne Dateien oder Ausdrucke aus diesem Angebot können zusammen mit diesen Nutzungsbedingungen und den korrekten Herkunftsbezeichnungen weitergegeben werden.

Das Veröffentlichen von Bildern in Print- und Online-Publikationen ist nur mit vorheriger Genehmigung der Rechteinhaber erlaubt. Die systematische Speicherung von Teilen des elektronischen Angebots auf anderen Servern bedarf ebenfalls des schriftlichen Einverständnisses der Rechteinhaber.

## **Haftungsausschluss**

Alle Angaben erfolgen ohne Gewähr für Vollständigkeit oder Richtigkeit. Es wird keine Haftung übernommen für Schäden durch die Verwendung von Informationen aus diesem Online-Angebot oder durch das Fehlen von Informationen. Dies gilt auch für Inhalte Dritter, die über dieses Angebot zugänglich sind.

In elektrischen Energienetzen können dynamische Ausgleichsvorgänge die Ursache für weitgreifende Betriebsstörungen und Ausfälle sein, wenn nicht durch entsprechende Massnahmen gewährleistet ist, dass diese Vorgänge sicher beherrscht werden. Das Ziel ist, Ausfallzeiten mit den sich ergebenden Folgekosten zu vermeiden.

# Sicherer und zuverlässiger Netzbetrieb durch Simulation dynamischer Ausgleichsvorgänge

■ Ernst Wirth

Netzstörungen und Betriebsausfälle treten häufig deswegen auf, weil den Auswirkungen dynamischer Ausgleichsvorgänge, die als unmittelbare Folge jeder Netzzustandsänderung auftreten können – zum Beispiel nach Netzfehlern oder nach einer Umschaltung –, zu wenig Bedeutung beigemessen wird. Durch eine sorgfältige Planung kann jedoch sichergestellt werden, dass die Funktionsfähigkeit elektrischer Netze für alle auftretenden Betriebszustände gewährleistet ist und durch dynamische Ausgleichsvorgänge nicht unzulässig beeinträchtigt wird.

Die Simulation von Ausgleichsvorgängen ist ein geeignetes Mittel, um alle notwendigen Informationen über das Betriebsverhalten des Netzes und seiner Komponenten zu erhalten. Solche Systemstudien sind häufig im Zusammenhang mit einem bevorstehenden Netzum- oder -ausbau notwendig. Es ist zu empfehlen, auf solche Ingenieurleistungen – bei denen wirtschaftliche Überlegungen von gleich grosser Bedeutung sind wie die rein technische Analyse – nicht zu verzichten, da ein «Ausprobieren» mit zu vielen Risiken behaftet ist und sich deshalb schon aus Sicherheitsgründen verbietet. Die entspre-

chenden Studien sollten auf jeden Fall vor Inbetriebnahme der Anlagen abgeschlossen sein. Nur so hält man sich die Möglichkeit offen, die Betriebs- und Systemparameter so zu beeinflussen, dass kritische Situationen weitgehend ausgeschlossen werden können. Für derartige Ingenieuraufgaben stehen heute sehr leistungsfähige Programme zur Verfügung, mit denen die



Bild 1 Themen und Problemstellungen im Zusammenhang mit Ausgleichsvorgängen elektrischer Energienetze

Adresse des Autors:  
Ernst Wirth, ABB Netcom AG,  
Netzstudien und Programme, 5300 Turgi.

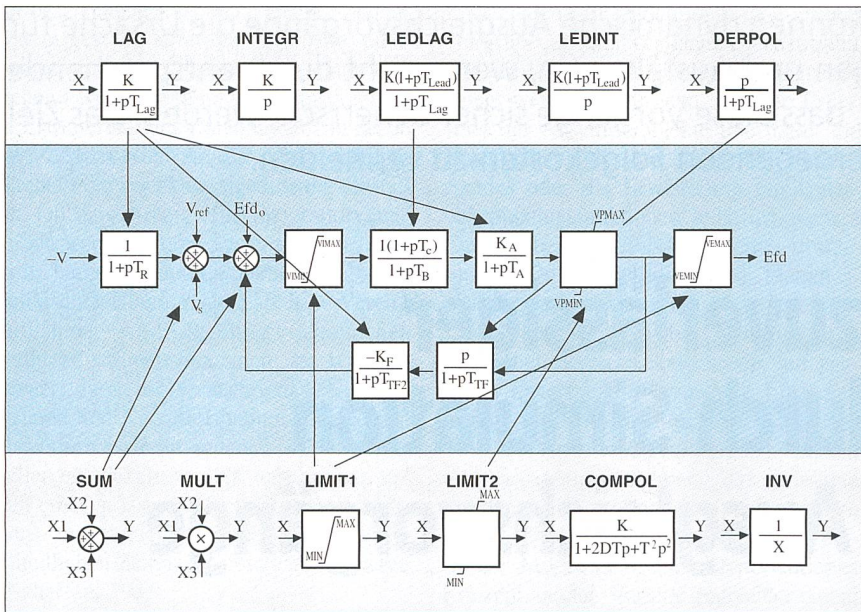


Bild 2 Programmsystem Poscodyn

Mit der Programmfunktion «Frei programmierbarer Regler» ist der Aufbau von beliebigen Übertragungsfunktionen möglich.

notwendigen Berechnungen in kurzer Zeit auf dem PC durchgeführt werden können. Dabei lassen sich auch grössere Netze ohne Schwierigkeiten untersuchen.

In Bild 1 sind einige Aspekte dargestellt, bei denen das dynamische Verhalten des Netzes und seiner Komponenten eine wesentliche Rolle spielt. Gezielte Systemuntersuchungen tragen zum besseren Verständnis der bei Zustandsänderungen auftretenden Ausgleichsvorgänge bei. Da die

Vorausberechnung dynamischer Vorgänge mit standardmässig verfügbaren PC-Programmen möglich ist, können solche Untersuchungen rasch und effizient erbracht werden.

Industrie- und Kraftwerksnetze müssen eine hohe Verfügbarkeit aufweisen, da ein Ausfall der Energieversorgung erhebliche mittelbare und unmittelbare Kosten verursacht sowie auch Schäden nach sich ziehen kann. Der Betrieb von grossen Einzelverbraucher führt in Industrienetzen aber häufig zu Betriebserschwernissen. So können beim Anfahren grosser Motoren wegen der dabei entstehenden Spannungsabfälle andere Verbraucher in unzulässiger Weise beeinflusst werden. Der Hochlauf einzelner Maschinen muss deshalb zeitlich so gestaffelt sein, dass die Spannung im Netz zu keinem Zeitpunkt den zulässigen Minimalwert unterschreitet.

Lastschwankungen und Netzspannungsänderungen sind ebenfalls häufig die Ursache von Betriebsstörungen. Am Netz laufende Synchronmaschinen (Generatoren und Motoren) können während der dann auftretenden Ausgleichsvorgänge instabil werden.

Ein wesentliches Kriterium bei der Auslegung von Lastabwurfssystemen ist das Frequenzverhalten des Netzes beim Ausfall von Generatoren. Hier haben sich Simulationsstudien für die Entwicklung einer opti-

### Dynamische Ausgleichsvorgänge in elektrischen Energienetzen

Ausgleichsvorgänge lassen sich in elektrischen Netzen nicht vermeiden. Sie sind im Hinblick auf die Betriebssicherheit oft kritisch und müssen deshalb schon bei der Planung berücksichtigt werden [1]. Nur eine genaue Kenntnis der Ausgleichsvorgänge und ihrer Auswirkungen im Netz gibt aber dem Ingenieur die Möglichkeit, diese durch adäquate Vorkehrungen sicher zu beherrschen. Gegebenenfalls sind besondere Massnahmen zu ergreifen und die Betriebsvorschriften des Netzes und der Anlagen anzupassen.

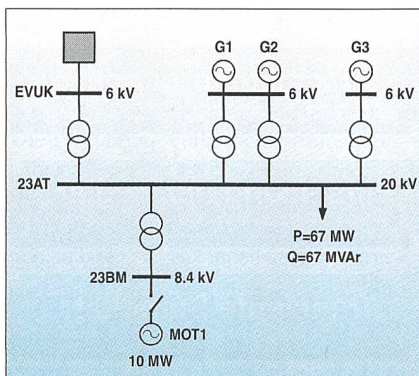
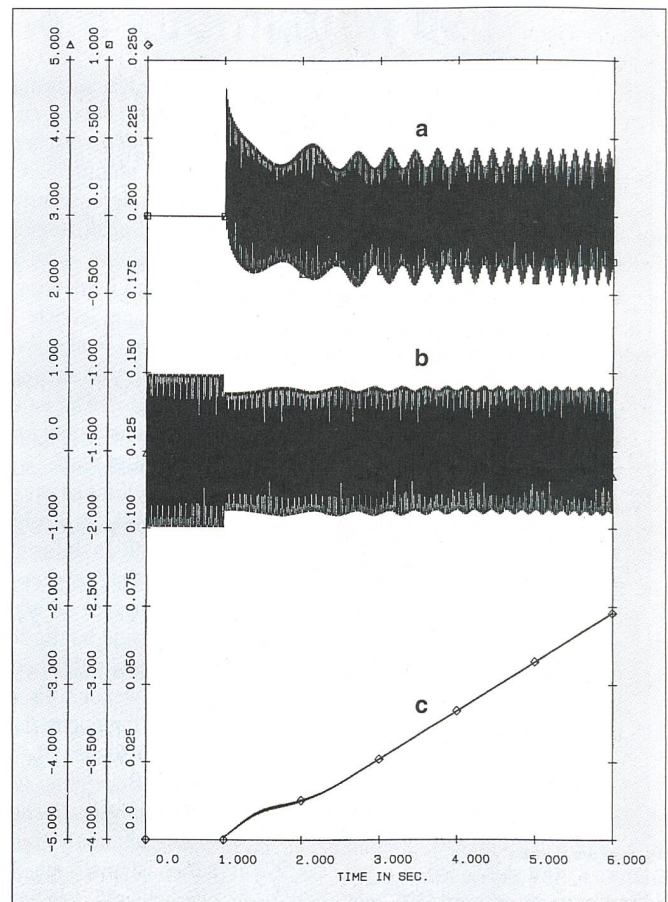


Bild 3 Industrienetz mit grossen Einzelverbraucher

Bild 4 Zustandsgrössen beim asynchronen Hochlauf eines 10-MW-Synchronmotors

a Klemmenstrom  
b Spannung an der Sammelschiene  
c Drehzahl des Motors  
Simulation durchgeführt mit Poscodyn; Netzschema nach Bild 3.



malen Lastabwurfstrategie bewährt. Dabei geht es unter anderem darum, möglichst wenig Last so abzuwerfen, dass die Versorgung wichtiger Verbraucher aufrechterhalten werden kann.

In vielen bestehenden Anlagen ist das Schaltvermögen häufig nicht mehr ausreichend, um die mit der Zeit gestiegenen Kurzschlussleistungen sicher zu beherrschen. Es sind dann spezielle Massnahmen wie die Aufteilung der Sammelschienen oder der Einbau von  $I_S$ -Begrenzern (Stossstrombegrenzer) vorzusehen. Die Auswirkung solcher Massnahmen auf den Netzbetrieb wird durch entsprechende Untersuchungen im voraus abgeklärt.

Bei EVU-Netzen sind Stabilitätsprobleme vor allem dann zu erwarten, wenn die Leistungen über eine grosse Entfernung zu übertragen sind oder wenn es sich um schwache Netze handelt. Mitbestimmend für den zeitlichen Verlauf der nach Zustandsänderungen und Fehlern entstehenden elektromechanischen Ausgleichsvorgänge sind unter anderem die Arbeitspunkte der Generatoren, der Lastfluss und die Topologie der Netze.

### PC-Programm zur Simulation dynamischer Vorgänge elektrischer Energienetze

Nachfolgend wird ein PC-Programm zur Untersuchung dynamischer Vorgänge in elektrischen Energienetzen beschrieben. Dieses Planungssystem mit dem Namen Poscodyn ist für die Simulation dynamischer Vorgänge in Industrie- und EVU-Netzen gleichermaßen geeignet.

Das Programm verfügt über einen leistungsfähigen Lastflussalgorithmus nach Newton Raphson. Im dynamischen Teil des Programms, welcher jeweils nach der Lastflussrechnung aufgerufen wird, erfolgt die schrittweise Integration der Differentialgleichungen. Da alle Netzkomponenten mit Differentialgleichungen nachgebildet sind,

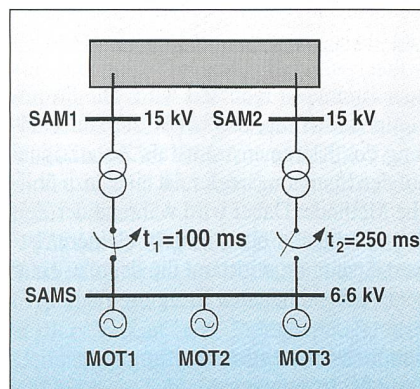


Bild 5 Netzschema bei Umschaltung einer Motorengruppe

Bild 6 Verhalten einer Gruppe von Asynchronmotoren beim Umschalten der Einspeisung

- a Spannung an der Sammelschiene
- b, c, d Drehzahl der Motoren 1, 2, 3

Simulation durchgeführt mit Poscodyn; Netzschema nach Bild 5.

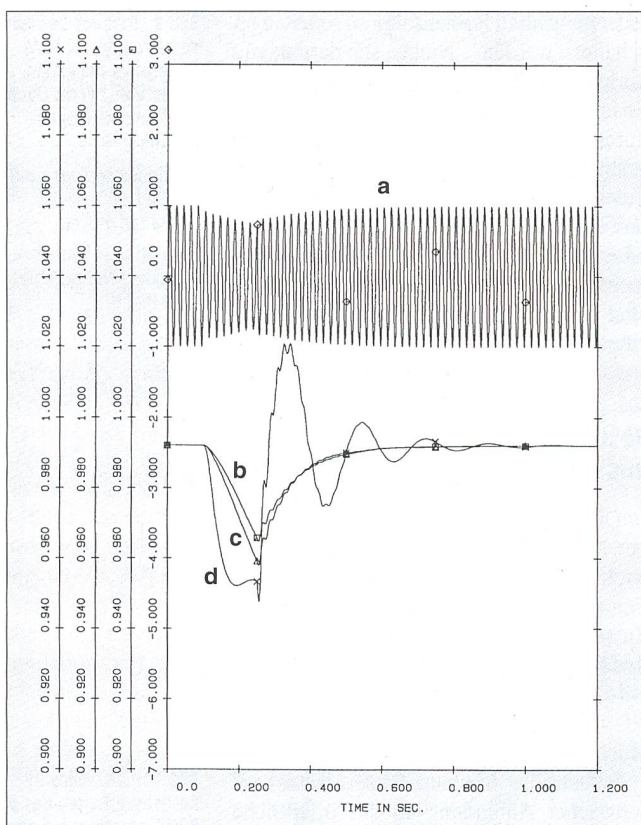
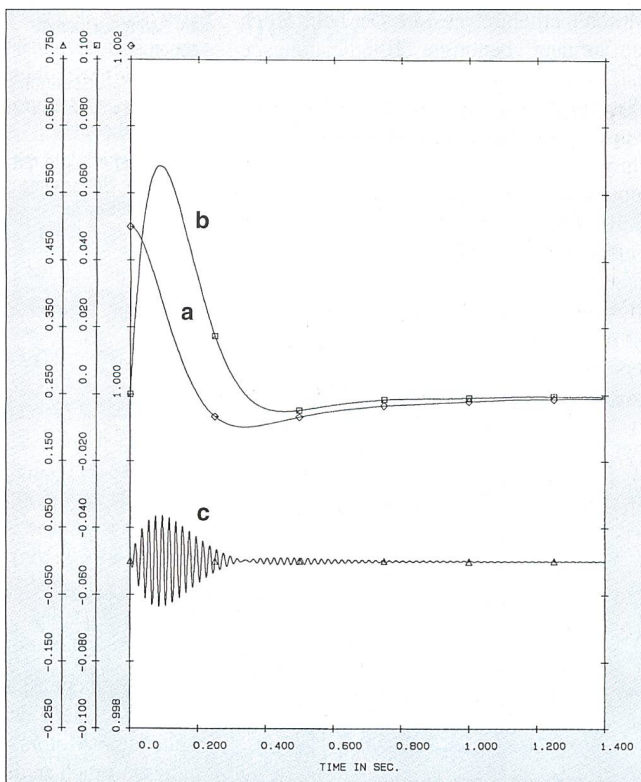


Bild 7 Betriebsverhalten eines 30-MW-Gasturbinengenerators beim Synchronisieren mit Anfangsschlupf

- a Drehzahlverlauf
- b Leistung
- c Statorstrom

Simulation erfolgte mit Poscodyn.



ist auch der transformatorische Effekt berücksichtigt. Die Gleichstromglieder der elektrischen Maschinen sowie der Backswingeffect der Polradwinkel sind deshalb ebenso wie die Pendelmomente richtig abgebildet. Diese Art der Modellbildung erlaubt eine sehr genaue Simulation der dynamischen Vorgänge im Netz.

Für den Aufbau der Rechenmodelle stehen in Poscodyn alle üblichen Netzelemente wie Generatoren, Motoren, Leitungen, Transformatoren usw. zur Verfügung. Eine Änderung des Netzzustands während der Simulation ist beliebig oft möglich, das heisst, es können Leitungen, Transformatoren, Lasten und elektrische Maschinen in

jeder gewählten Reihenfolge zu- oder abgeschaltet werden. Nicht standardmässig vorhandene Übertragungsfunktionen von Spannungsreglern und Turbinen lassen sich durch die Programmfunktion «Frei programmierbarer Regler» nachbilden. Dadurch erhält man eine grosse Flexibilität und eine hohe Benutzerfreundlichkeit. Die Übertragungsfunktionen der einzelnen Elemente der frei programmierbaren Regler sind in Bild 2 zusammen mit dem Modell eines Spannungsreglers gezeigt.

### Resultate von Untersuchungen aus der Praxis

Die folgenden Beispiele zeigen an ausgewählten Fällen praktischer Anwendung wichtige Einsatzgebiete von Netzsimulationsprogrammen. Für die Darstellung der Zustandsgrössen wurden mit Ausnahme des Polradwinkels, der in Grad angegeben wird, «per unit»-Einheiten gewählt.

#### Hochlauf von Motoren

Industrielle Inselnetze oder Netze mit schwacher Anbindung an das öffentliche EVU werden beim Hochlauf von grossen Motoren erheblich gestört. Der beim Hochlaufvorgang benötigte Blindleistungsbedarf verursacht starke Spannungseinbrüche. Mit dem Simulationssystem Poscodyn wurden die Zustandsgrössen beim asynchronen Hochlauf eines 10-MW-Synchronmotors in einem Industrienetz berechnet. Bei diesem Hochlaufverfahren wird die Feldwicklung des Synchronmotors über einen Widerstand kurzgeschlossen. Das der Simulation zugrunde gelegte Netzschema ist in Bild 3 gezeigt, die Resultate der Untersuchung sind in Bild 4 dargestellt. Aufgezeichnet sind der Klemmenstrom, die

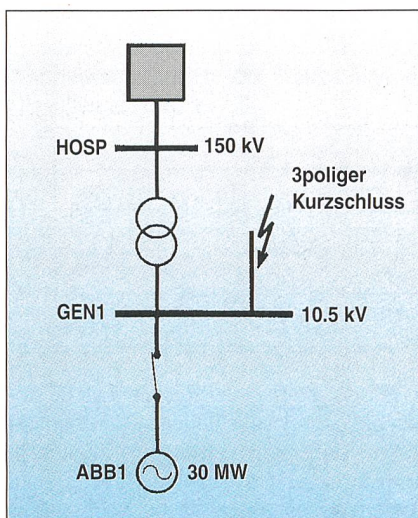


Bild 8 Dreipoliger Fehler an einem Abgang der Generatorsammelschiene eines 30-MW-Generators (Netzschema)

Bild 9 Stabiles Betriebsverhalten des 30-MW-Generators bei einem Fehler von 200 ms Dauer am Sammelschienenabgang

- a Generatorspannung
- b Drehzahl
- c Polradwinkel

Simulation erfolgte mit Poscodyn; Netzschema nach Bild 8.

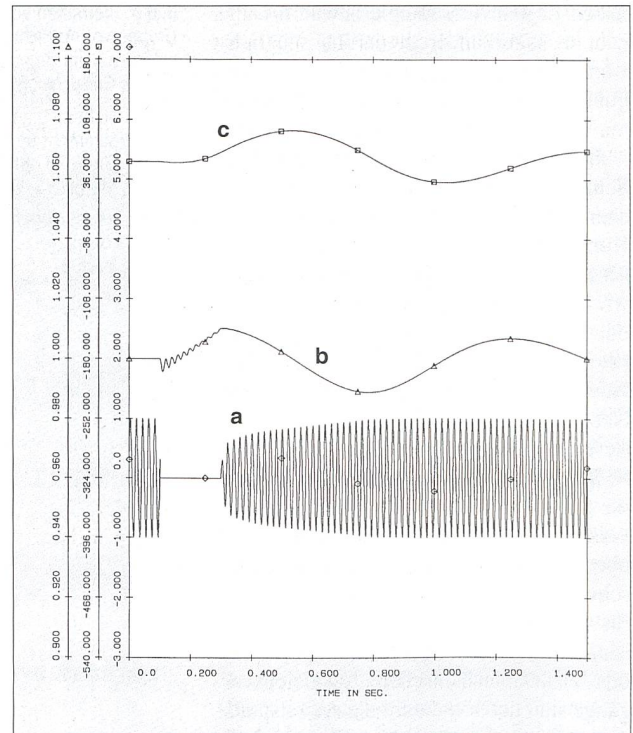
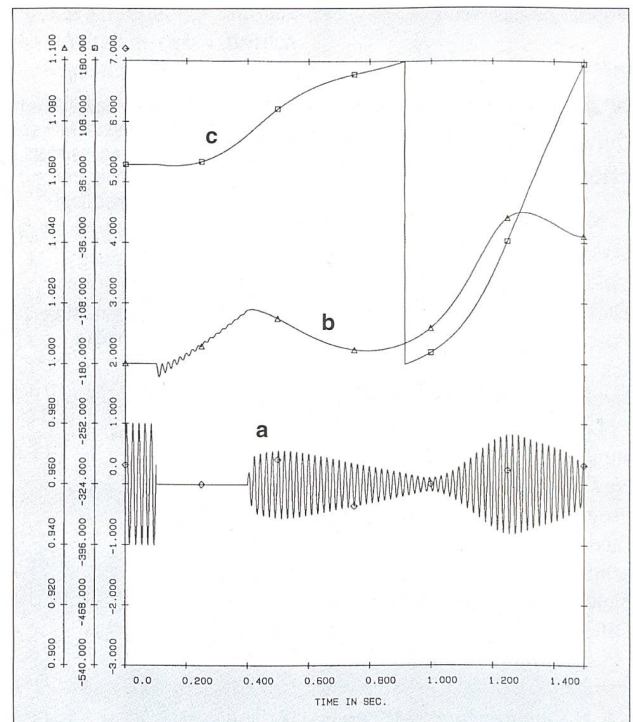


Bild 10 Instabiles Betriebsverhalten des 30-MW-Generators bei einem Fehler von 300 ms Dauer am Sammelschienenabgang

- a Generatorspannung
- b Drehzahl
- c Polradwinkel

Simulation erfolgte mit Poscodyn; Netzschema nach Bild 8.



Sammelschienenenspannung sowie der Drehzahlverlauf nach dem Zuschalten des stillstehenden Motors. Ausser einem Spannungseinbruch an der Motorschiene und im übrigen Netz bewirkt der Hochlaufvorgang auch eine Belastungsänderung der im Netz vorhandenen Generatoren. Dies ist zum Beispiel bei der Schutzeinstellung zu berücksichtigen.

Gegebenenfalls lässt sich die Spannungsregelung der Generatoren so einstellen, dass der während des Hochlaufs entstehende Spannungseinbruch kompensiert

oder zumindest reduziert wird. Die Stromkompoundierung, das heisst die Aufschaltung des Klemmenstroms als Zusatzsignal auf den Spannungsregler, ist eine dazu übliche Methode. Dabei wird während der Zeit des Hochlaufs eine fiktive kleinere Istwert-Spannung wirksam, die dann zu einer entsprechend höheren Erregung führt.

#### Sammelschienenumschaltung einer Motorengruppe

Das folgende Beispiel zeigt das dynamische Verhalten einer Asynchronmotoren-

gruppe beim kurzzeitigen Unterbruch der Energiezufuhr infolge einer Umschaltung von 0,2 s Dauer. Während der Umschaltung verlieren die Motoren stark an Drehzahl. Der Drehzahlabfall ist dabei von den Maschinendaten, der augenblicklichen Belastung der Motoren und der gespeicherten kinetischen Energie der rotierenden Massen abhängig.

Bild 5 zeigt das vereinfachte Netzschema der Anordnung. In Bild 6 sind die berechneten Drehzahlen der drei Motoren sowie die Spannung an der Motorsammelschiene dargestellt. Die Maschinen fangen sich nach erfolgter Umschaltung auf und laufen wieder auf ihre Betriebsdrehzahl hoch.

### Synchronisierung von Generatoren

Bei der Synchronisierung von Generatoren treten im Netz Leistungsstöße auf, deren Grösse von dem bei der Zuschaltung der Maschinen auf das Netz vorhandenen Schlupf abhängig ist. Bild 7 zeigt am Beispiel eines 30-MW-Gasturbinengenerators den Statorstrom, die Leistung und den Drehzahlverlauf bei der Synchronisierung. Der Generator arbeitet über einen 150-MVA-Transformator auf ein 150-kV-Netz mit 10 GVA Kurzschlussleistung. Wegen des relativ starken Netzes synchronisiert sich die Maschine schnell, und die entstehenden Ausgleichsvorgänge klingen rasch ab. Bei einem angenommenen Anfangsschlupf von 0,1% (entsprechend einer Frequenzabweichung von 0,05 Hz) ergibt sich bei den bestehenden Netzverhältnissen ein maximaler Leistungsstoss von 2,1 MW.

### Elektromechanische Stabilität und Spannungsverhalten nach Netzstörungen und Kurzschlüssen

Bei Kurzschlussvorgängen im Netz werden die entstehenden Spannungseinbrüche wieder ausgeregelt, falls die Fehler rechtzeitig erkannt und abgeschaltet werden. Das Ausregelverhalten hängt dabei von den Netz- und Maschinenparametern sowie von der Art der Spannungsregelung und der Turbinen ab. Falls keine gleichzeitige Netzzustandsänderung eintritt, gehen die Variablen nach Abklingen der Ausgleichsvorgänge wieder auf ihre ursprünglichen Werte zurück. Erfolgt keine rechtzeitige Abschaltung des Fehlers, werden die Generatoren instabil und müssen vom Netz getrennt werden.

Für den in Bild 8 dargestellten 30-MW-Generator wurde das Verhalten bei einem dreipoligen Kurzschluss ermittelt. In Bild 9 ist der Verlauf des Polradwinkels, der Klemmenspannung und der Generator Drehzahl bei einer Fehlerdauer von 0,2 s dargestellt. Die entstehenden elektromechanischen Schwingungen bei solchen Vorgän-

gen liegen üblicherweise im Frequenzbereich von 0,5–2 Hz. Bei einer Fehlerdauer von 0,2 s kann sich die Maschine nach Abschalten des Fehlers wieder mit dem Netz synchronisieren, und die Zustandsgrössen gehen in die Ausgangslage zurück. Der Generator bleibt also stabil. Bleibt der Fehler hingegen 0,3 s oder länger bestehen, wird die Maschine instabil und schlüpft durch (Bild 10).

Die Regelung der Synchronmaschinen hat einen grossen Einfluss auf die Stabilitätseigenschaften des Netzes. So erreicht man durch eine sorgfältige Wahl der Verstärkungen und Zeitkonstanten der Regler eine bessere Systemdämpfung und damit eine erhöhte Stabilitätsreserve. Das ist insbesondere für schwache Netze und bei kritischen Betriebszuständen von Interesse, wo sich eine Herabsetzung der Verstärkung der Spannungsregelung stabilisierend auswirkt. Durch entsprechende Parameteruntersuchungen mit Simulationsprogrammen wie Poscodyn ist es leicht möglich, für ein gegebenes Netz die optimale Einstellung der Reglerparameter zu finden.

Mit schlupf- und leistungsabhängigen Zusatzsignalen bei der Spannungsregelung lässt sich ebenfalls eine Verbesserung des dynamischen Verhaltens erreichen, da sich dadurch der stabile Arbeitsbereich der Synchronmaschinen erheblich vergrössert. Dies macht sich insbesondere bei Schenkelpolmaschinen auch im übererregten Be-

trieb durch eine bessere Dämpfung bemerkbar.

### Schlussfolgerungen

Die Simulation nichtstationärer Vorgänge in elektrischen Energieversorgungsnetzen ist für die Anlagenplanung, für die Dimensionierung von Netzkomponenten und für den praktischen Netzbetrieb von grosser Bedeutung. Sie liefert detaillierte Informationen über das dynamische Verhalten des Systems und seiner Komponenten und leistet damit einen wesentlichen Beitrag zur Erhöhung der Betriebssicherheit von Energieversorgungsanlagen. Die im beschriebenen Simulationsprogramm Poscodyn verwendeten Algorithmen haben sich auf Grossrechnern bereits bewährt. Durch die Übernahme und Einbettung dieses Simulationsprogramms in eine PC-Umgebung können sie auch einem grösseren Benutzerkreis zugänglich gemacht werden. Da sich bei Netzsimulationen im Zeitbereich grössere Datenmengen ergeben, ist dafür ein schneller 486er- oder ein Pentium-Rechner mit einer Festplattenkapazität von mindestens 200 MB empfehlenswert.

### Literatur

[1] E. Wirth, G. Castelli und G. Kieboom: Netzplanungsprogramme für Personal Computer – Sicherheit für elektrische Energienetze. ABB Technik 6/92, S. 33–42.

## Fonctionnement sûr et fiable des réseaux grâce à la simulation de phénomènes transitoires dynamiques

Par une étude soignée des réseaux électriques il faut assurer que leur disponibilité puisse être garantie dans tous les états de marche qui se manifestent et en particulier en cas de phénomènes transitoires dynamiques (voir fig. 1). La simulation des phénomènes transitoires est un moyen approprié pour obtenir les informations nécessaires sur la tenue en service du réseau et de ses composants. A cette fin on dispose aujourd'hui de programmes performants, qui permettent de réaliser sur PC les calculs nécessaires, même pour les gros réseaux.

Dans le présent article on décrit sous le nom Poscodyn un programme de PC permettant la simulation de phénomènes dynamiques dans les réseaux d'énergie électrique, qui met à disposition tous les éléments de réseau usuels, comme les alternateurs, les moteurs, les lignes, les transformateurs, etc. S'appuyant sur des cas d'applications pratiques, l'article indique d'importants secteurs d'utilisation de tels programmes. La figure 4, par exemple, montre les résultats tirés de la simulation de l'accélération à pleine vitesse d'un moteur synchrone de 10 MW dans un réseau industriel selon la figure 3. Le comportement d'un groupe de moteurs asynchrones lors de la commutation de la ligne d'alimentation est représenté aux figures 5 et 6. La figure 7 montre la tenue en service d'un alternateur de 30 MW couplé à une turbine à gaz, lors de la synchronisation. Les figures 9 et 10, finalement, montrent les résultats de la simulation pour un défaut tripolaire sur la sortie des jeux de barres d'un alternateur selon la figure 8; la simulation pronostique une tenue stable en service de l'alternateur de 30 MW pour un défaut d'une durée de 200 ms et une tenue instable en service pour un défaut d'une durée de 300 ms et plus.

# KONFERENZ-TEILNEHMER

Wir beraten, projektieren, planen, bauen,  
verkaufen und unterhalten integrierte, audio-  
visuelle Konferenztechnik-Systeme. In jeder  
Grösse und für alle Bereiche. Sie sehen, es  
gibt viele Gründe, uns näher kennenzulernen.  
Der beste ist Ihr nächstes Projekt.

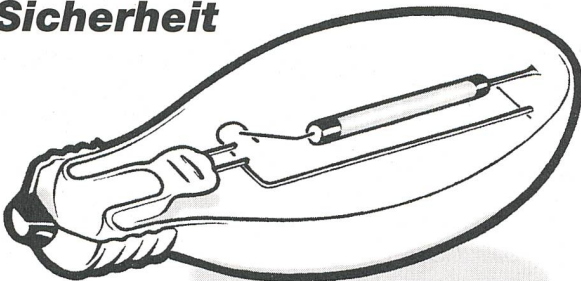


**REDIFFUSION**  
KOMMUNIKATIONS-SYSTEME

Zollstrasse 42, 8021 Zürich  
Tel. 01 277 94 41 / Fax 01 272 81 84

PEISTER BSW

## Halbes Licht bei voller Sicherheit



### Energiesparen bei der öffentlichen Beleuchtung

darf nicht auf Kosten der Sicherheit geschehen. Der Einsatz des Blockreglers Ergowat<sup>®</sup>-25E garantiert Ihnen:

- 30% Energieeinsparung bei voller Sicherheit
- Optimaler Wirkungsgrad
- Einhaltung der bfu- und SLG-Richtwerte
- Kurze Amortisationszeit



Ergowat<sup>®</sup>-25E. Mit Sicherheit die bessere Lösung.

**Eymann**

EYMANN AG  
Tägetlistrasse 15  
CH-3072 Ostermundigen  
Tel. 031 932 00 21 Fax 031 932 22 77



GRM

**STUDER**  
Ein Unternehmen  
der Studer  
Gruppe

**Fribos**

**STAHL**

### Im Explosionsschutz kennen wir uns aus

Explosionsschutzgeschützte

- Leuchten
- Installationsgeräte
- Befehlsgeräte
- Meldegeräte
- Steuerungen
- MSR-Geräte
- Feldmultiplexer

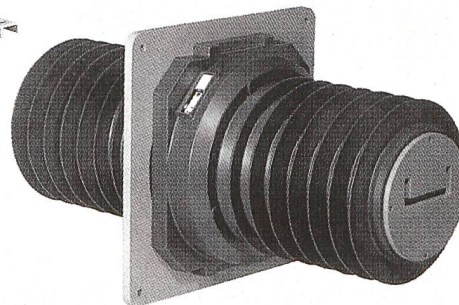
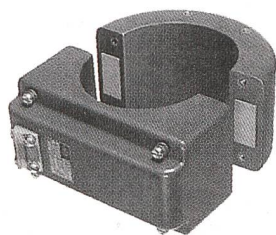
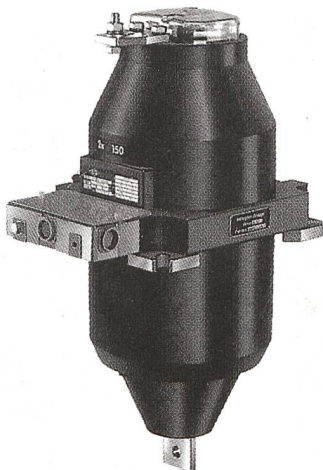
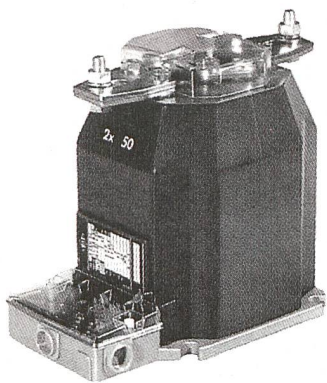


Fribos AG, Muttenerstrasse 125  
CH-4133 Pratteln 2, Telefon 061 821 41 41, Fax 061 821 41 53

**01/207 86 32**

Direktwahl zu Ihrem Zielpublikum.

Elektroingenieure ETH/HTL  
Leser des Bulletin SEV/VSE  
mit Einkaufsentscheiden



ANSON liefert



### ANSON-Rippenrohr-Heizkörper

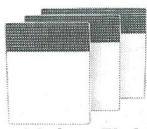
für Garagen, öffentl. Bauten, Barackencontainer, Industrie etc. Robust. In vielen Längen und Leistungsstufen. 230 und 400 V. Verlangen Sie Beratung vom Spezialisten:



### ANSON-Infrarotstrahler für Badezimmer/WC

für wohlige Sofortwärme. Sparsam, weil Zentralheizung später ein- und früher ausgeschaltet werden kann. Einfach einzubauen. 220 V 2000 W. — Für Ihr Wohlbefinden von ANSON:

ANSON liefert



### kleine Elektro-Heizkonvektoren

mit 100%iger Energie-nutzung. Für Büros, Ferienwohnungen, Werkstätten die energiesparende Übergangs- und Zusatzheizung. 220 V, 500—2200 W. Einfach anzuschliessen. — Von:

ANSON liefert



### El. Heizgeräte für festen Einbau

Wirtschaftlich für nicht dauernd belegte Räume, Hallen, Keller, Lager, Saalbauten usw. 400 V 3—50 kW. Verlangen Sie Beratung und Offerte von:

ANSON liefert



### kleine Warm-luft-Heizgeräte

zum Trocknen, Wärmen, Heizen überall in Wohnhaus, Gewerbe, Industrie. Robust. Energiesparend. Eingebauter Timer. 230 V, 400 V 2—9 kW. Preisgünstige Lieferung vom Spezialisten:

ANSON liefert



### grosse FRICO Warmluft-Heizgeräte

Transportabel. Als Zusatzheizung. Zum Austrocknen im Bau. Billig in Anschaffung und Betrieb. 400 V 6—30 kW. Preisgünstig ab Lager von:

**ANSON AG 01/4611111**

8055 Zürich  
Friesenbergstr. 108  
Fax 01/463 09 26

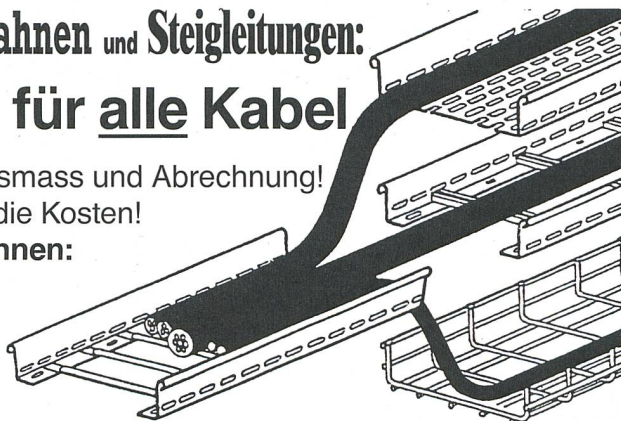
**... für energiesparende Heizgeräte!**

Statt **Gitterbahnen** und **Kabelpörschen** und **Kabelbahnen** und **Steigleitungen**:

## LANZ Multibahn - eine Bahn für alle Kabel

- LANZ Multibahnen vereinfachen Ihnen Planung, Ausmass und Abrechnung!
- Verringern Lager- und Montageaufwand • Senken die Kosten!
- Schaffen höheren Kundennutzen! — **LANZ Multibahnen:**

Verlangen Sie Beratung, Offerte, rasche und preisgünstige Lieferung von Ihrem Elektro-Grossisten oder von Lanz oensingen ag



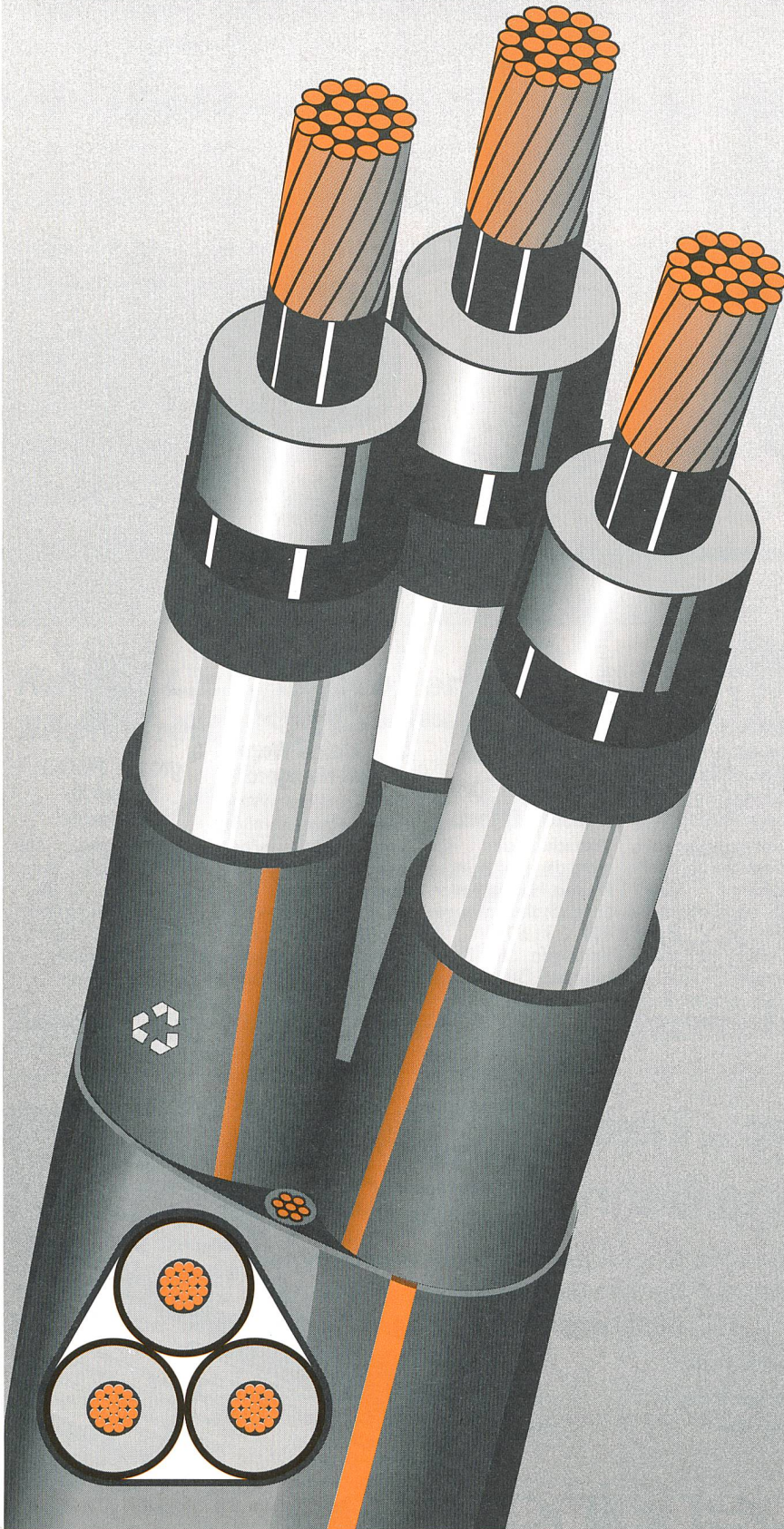
**lanz oensingen ag**

CH-4702 Oensingen • Telefon 062782121 • Fax 062763179

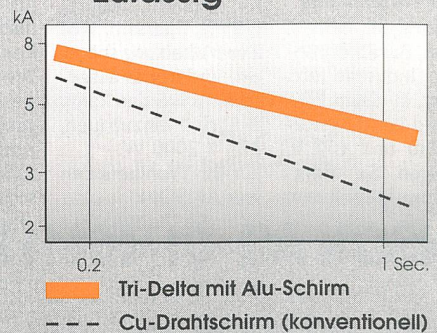


# Tri-Delta

- das überlegene Mittelspannungskabel



- ▲ längs- und querwasserdicht
- ▲ robust dank hochzähem Mantel
- ▲ keine Armierung — weniger Gewicht
- ▲ idealer Ersatz für PPb-Kabel
- ▲ wesentlich reduzierte Schirmverluste
- ▲ halogenfreie Materialien
- ▲ extrem langlebig
- ▲ umweltneutrale Entsorgung
- ▲ Alu-Rohr-Schirm — höhere Kurzschlussströme im Schirm zulässig



**STUDER-KABEL**

Studer Kabelwerk AG  
4658 Däniken SO

Telefon 062 65 82 82  
Telefax 062 65 83 83