

Les coûts externes de la production d'électricité d'origine hydraulique : prise de position relative à l'étude

Autor(en): **Weber, Georg**

Objektyp: **Article**

Zeitschrift: **Bulletin des Schweizerischen Elektrotechnischen Vereins, des Verbandes Schweizerischer Elektrizitätsunternehmen = Bulletin de l'Association Suisse des Electriciens, de l'Association des Entreprises électriques suisses**

Band (Jahr): **86 (1995)**

Heft 2

PDF erstellt am: **22.07.2024**

Persistenter Link: <https://doi.org/10.5169/seals-902420>

Nutzungsbedingungen

Die ETH-Bibliothek ist Anbieterin der digitalisierten Zeitschriften. Sie besitzt keine Urheberrechte an den Inhalten der Zeitschriften. Die Rechte liegen in der Regel bei den Herausgebern.

Die auf der Plattform e-periodica veröffentlichten Dokumente stehen für nicht-kommerzielle Zwecke in Lehre und Forschung sowie für die private Nutzung frei zur Verfügung. Einzelne Dateien oder Ausdrucke aus diesem Angebot können zusammen mit diesen Nutzungsbedingungen und den korrekten Herkunftsbezeichnungen weitergegeben werden.

Das Veröffentlichen von Bildern in Print- und Online-Publikationen ist nur mit vorheriger Genehmigung der Rechteinhaber erlaubt. Die systematische Speicherung von Teilen des elektronischen Angebots auf anderen Servern bedarf ebenfalls des schriftlichen Einverständnisses der Rechteinhaber.

Haftungsausschluss

Alle Angaben erfolgen ohne Gewähr für Vollständigkeit oder Richtigkeit. Es wird keine Haftung übernommen für Schäden durch die Verwendung von Informationen aus diesem Online-Angebot oder durch das Fehlen von Informationen. Dies gilt auch für Inhalte Dritter, die über dieses Angebot zugänglich sind.

Quels que soient des objectifs politiques des mandants ou qu'il s'agisse du credo politique des auteurs de l'étude: avec l'aide de cette dernière on essaie de faire supporter à la force hydraulique des surcoûts aussi grands que possible pour régler les coûts externes. Bien que le résultat – comparativement à d'autres sources d'énergie [2] – reste pourtant modeste, comme on pouvait s'y attendre. Nous avons soumis ce rapport à un examen critique, et en mettons en évidence les points faibles. D'emblée, une première conclusion: les défauts, les imprécisions, les erreurs sont si patents qu'il serait irresponsable de jeter les résultats dans la discussion politique. L'idée d'internaliser les coûts externes qui résultent du conditionnement de l'énergie, et d'en fournir les bases nécessaire à leur quantification, est certes approuvable. Mais le présent rapport, là, ne va pas plus loin. Toute confiance dans le collectif d'auteurs a été gâchée.

Les coûts externes de la production d'électricité d'origine hydraulique

Prise de position relative à l'étude*

■ Georg Weber

fications ou améliorations ne sont ni présentés ou appréciés et moins encore mis en face des inconvénients ou dommages.

Internalisation – premières tentatives d'approche

En présentant ouvertement les coûts externes des différents agents énergétiques, on obtiendrait de meilleures bases de décision pour les applications de l'énergie, et il faut admettre que de tels calculs entreront une fois dans la politique de l'énergie. Concernant la force hydraulique, il s'avère que seuls quelques coûts externes d'ailleurs modestes ne sont pas encore internalisés.

Bénéfices et dommages

Le rapport ne fait pas état des bilans et appréciations des changements qui résultent de la construction et de l'exploitation des centrales hydrauliques. Tous les changements (effets) sont uniquement qualifiés de préjudices ou de dommages. Les béné-

Rien de nouveau sous le soleil

L'idée d'internaliser les coûts externes n'est pas neuve. Les changements causés par l'utilisation de la force hydraulique sont connus depuis longtemps; dans le traitement (politique) des concessions, ces coûts externes ont été et sont intégrés dans l'appréciation des biens communs. Le législateur, avec la loi fédérale sur l'utilisation des forces hydrauliques de 1916, a déjà inclus de telles considérations et les a pris en compte. Tout cela, avec un appareil administratif bien plus modeste et sans le vernis d'un grand esprit scientifique.

L'autorité publique s'est toujours fait – et le fait aujourd'hui encore – indemniser les dommages et préjudices ainsi que les risques supplémentaires encourus par ses citoyens: redevances hydrauliques, énergie gratuite ou à tarif préférentiel, contributions à l'entretien des routes et ouvrages de protection contre les crues, prestations supplémentaires internes ou externes à la concession. Mais il ne faut non plus oublier d'inclure les impôts à ce calcul.

* Klaus P. Masuhr, Inge Weidig, Wolfgang Tautschning (Arbeitsgemeinschaft Infrac/Prognos): «Die externen Kosten der Stromerzeugung aus Wasserkraft» (Les coûts externes de la production d'électricité d'origine hydraulique). Materialien zu Pacer, Bundesamt für Konjunkturfragen, 1994. Teilbericht 4 des Projektes «Externe Kosten und kalkulatorische Energiepreiszuschläge für den Strom- und Wärmebereich» [2].

Adresse des Auteurs:
Georg Weber, Direktor,
Schweizerischer Wasserwirtschaftsverband,
Rütistrasse 3A, 5401 Baden.

Base de départ inconnue

Il n'est pas examiné sur quels coûts ou prix de base il convient de greffer les coûts externes calculés. Le prix de l'électricité, que le consommateur doit payer, n'est pas un prix résultant des forces du marché libre. Il vaudrait certainement la peine de sonder quels et combien des coûts externes sont à considérer déjà comme internalisés, par le biais des majorations dictées en majorité pour des raisons politiques. Dans un «Bilan social d'une centrale hydraulique», il est prouvé à l'exemple de la Zerveila Kraftwerke AG que de la valeur ajoutée globale, 52,5% vont aux communes et au canton du lieu en question sous forme de redevances hydrauliques et d'impôts [1].

Double internalisation?

L'internalisation de la perte d'espace naturel cause de grosses difficultés aux auteurs de l'étude. Il y procèdent de manière simpliste: l'espace naturel qui a été perdu suite à l'exploitation de la force hydraulique, est calculé selon la valeur qu'on lui accorde aujourd'hui (certes par des constructions problématiques) et internalise une nouvelle fois. Les surfaces sollicitées par l'exploitation de la force hydraulique ont été (et sont) achetées avant la construction d'une centrale. Et chaque fois à la valeur de la terre (valeur de rendement, valeur commerciale, valeur idéale) au moment de l'achat. La base prise pour une telle opération est le droit d'expropriation. La perte est ainsi internalisée. Que la valeur d'un pâturage alpin ou d'un marécage évolue au fil des années, se multiplie éventuellement, ne légitime personne à internaliser les coûts du terrain une seconde fois. Les pertes de recettes agricoles et forestières sont désignées comme des coûts externes dans le rapport. Pour de telles pertes, l'exploitant est soumis à dommages-intérêts selon la loi. Les pertes ont été et sont indemnisées, elles sont donc déjà internalisées. Sur le terrain qu'à acheté l'exploitant, il n'est pas permis d'internaliser une deuxième fois une perte de rendement.

Evaluation des effets externes

On passe de l'identification ou de la description des effets externes directement à la quantification ou évaluation monétaire. La construction d'une route d'accès à une vallée éloignée reçoit une appréciation uniquement négative: perturbation du calme par les touristes, dégradation du paysage. Le fait que la construction d'une telle route permette une meilleure utilisation

du pâturage alpin et combat de la sorte la désertification n'est pas mentionné. On passe de même sous silence les possibilités de gain que peut tirer la population de ce tourisme supplémentaire.

Volonté de payer comme critère

La tentative d'une évaluation monétaire ou d'une évaluation de la valeur de l'espace de récréation naturel par le biais de la volonté de payer des visiteurs – l'approche en est tellement unilatérale dans l'étude – ne peut qu'échouer. La volonté de payer des personnes en quête de détente ou de récréation existe aussi pour le paysage transformé par l'exploitation de la force hydraulique: la disposition à accepter les frais de voyage pour admirer un grand barrage-réservoir et de se reposer au bord d'un lac de barrage et de jouir du paysage doit aussi être jetée dans la balance. Le barrage de la Grande Dixence est visité chaque année par quelque 100 000 touristes. En admettant que chacun ait dépensé 30 francs pour y arriver, on peut chiffrer la valeur de récréation à 3 millions de francs. Si l'on totalise la valeur des événements vécus face aux 200 grands barrages-réservoirs suisses, la valeur ci-dessus, exprimée en bénéfice externe, est d'un ordre de grandeur égale au dommage prétendu dans l'étude au titre de la «valeur d'événement».

Protection contre les inondations

Les lacs de barrage apportent outre la production d'électricité un grand bénéfice en empêchant ou atténuant les dommages dus aux inondations et les inondations elles-mêmes. Ces bénéfices externes, comme cela a été mis en évidence lors des inondations de 1987, ne sont pas pris en compte dans l'étude.

Responsabilité et assurance

La Suisse peut s'estimer heureuse de n'avoir jamais dû vivre la défaillance d'un barrage-réservoir; c'est la raison du manque de statistiques à ce sujet. Avec peu de dépense, les auteurs de l'étude auraient pu constater que les cartes des inondations «Défaillance des barrages» sont accessibles au public. Le «Tagblatt der Stadt Zürich» publie chaque année la zone d'inondation du lac de la Sihl. Une erreur de réflexion fondamentale des auteurs de l'étude consiste à mettre sur le même plan la responsabilité et la couverture de l'assurance. Seules les primes d'assurance sont reconstruites dans l'étude comme des coûts déjà

internalisés. On ne veut pas prendre connaissance du fait que la responsabilité (légale) de l'exploitant va largement au-delà de la couverture de l'assurance. Pour la responsabilité – outre la couverture de l'assurance – les exploitants se portent garants avec l'ensemble de leurs actifs. Ces actifs sont à mettre déjà au compte des coûts internalisés, vu qu'ils consistent en des moyens qui ont été acquis par le travail ou dont il faut payer des intérêts. Dans ces deux cas les coûts correspondants sont déjà contenus dans les frais de production de l'électricité. Il est donc fondamentalement faux d'internaliser une nouvelle fois tous les coûts des atteintes possibles, excepté les primes d'assurance.

Nappe phréatique

D'éventuels préjudices ou changements des conditions touchant la nappe phréatique par les centrales hydrauliques et leur exploitation sont soumis à dommages-intérêts. Les sources qui tarissent ou sont abaissées ont été et sont indemnisées aux organismes de distribution publique d'eau compétents. Malgré cela, de tels changements sont listés dans l'étude comme des dommages qui convient d'internaliser.

Pertes de recettes, irrigations

Si en changeant le bilan de l'eau du sol on dégrade la capacité de rendement du sol, la centrale motrice est tenue d'indemniser. Si des irrigations sont nécessaires, la centrale doit payer. Ces coûts sont de la sorte déjà internalisés, et il ne faut plus les internaliser une nouvelle fois comme cela est proposé dans l'étude.

Changements climatiques

Il est prétendu dans l'étude que les changements du microclimat sont dus aux installations d'exploitation de l'énergie hydraulique. Il est également prétendu que cela a été confirmé à plusieurs reprises. Une référence bibliographique n'est pas indiquée. Une altération du microclimat est très difficile à prouver, et nous ne connaissons aucune preuve scientifiquement fondée de tels changements concernant les Alpes suisses.

Secteur politico-social et humain

En Suisse, les transferts de population sont restés l'exception. Les conséquences possibles de telles actions, comme l'étude

en fait mention, sont donc déplacées. Les propos peuvent peut-être concerner de gros projets en Afrique ou en Amérique du Sud. Les transferts de population en Suisse ont été indemnisés de manière loyale et correcte, ils ont été internalisés.

Les changements énumérées de l'économie de montagne ne peuvent pas être imputés à l'utilisation de la force hydraulique. Une perte de coutumes pratiquées comme valeur culturelle et comme grandeur d'orientation sociale n'a guère affaire avec de meilleures possibilités de gain dans une vallée montagnaise suite à la construction d'une centrale. Un changement négatif de comportement en terme de loisirs suite à la construction d'une centrale devrait d'abord être prouvé. L'allégation selon laquelle une réduction de la population jusque là active, liée au changement des surfaces utilisées, est fautive. Grâce à la construction de centrales hydrauliques, on a pu empêcher, ou pour le moins freiner le dépeuplement de nombreuses vallées montagnardes. Les autres questions d'ordre politico-social soulevées n'ont rien affaire avec l'internalisation de coûts externes.

Bibliographie

Si la base d'argumentation est fragile, on se réfère à la bibliographie sans la citer, et encore moins sans la dépouiller. Les analyses d'impacts sur l'environnement, qui constituent l'essentiel de la littérature citée, apportent peu qui permette une évaluation

des centrales motrices existantes. Ici il serait nécessaire d'avoir des preuves de changements comme préjudices ou dommages en conséquence de centrales motrices existantes: ici, une littérature représentative manque presque totalement. Les auteurs de l'étude ne sont pas non plus arrivés à préciser, à évaluer ou à monétariser en termes écologiques la construction des quelques 470 centrales hydrauliques. Les auteurs de l'étude se trouvent là en difficulté de preuve, au vu du faible inventaire scientifique de la flore et de la faune avant la construction des centrales. Les altérations écologiques sont difficiles à prouver et il est encore plus difficile de montrer un lien de cause à effet.

Lacunes de connaissances

Pour que les bureaux d'expertise ne manquent pas de travail ces prochaines années, l'étude fait état au moins sept fois de lacunes de recherche.

Conclusions

L'étude évalue tous les changements survenus du fait de l'utilisation de la force hydraulique comme négatifs, comme nuisibles ou comme préjudicieux. Des bilans font défaut. De tels montreraient que les bénéfices externes de la force hydraulique sont plus élevés que les coûts externes qui ne sont pas encore internalisés.

Die externen Kosten der Stromerzeugung aus Wasserkraft

Stellungnahme zur Studie*

Sind es politische Vorgaben der Auftraggeber oder ist es politisches Credo der Berichtverfasser: es wird versucht, die Wasserkraft mit Hilfe dieser Studie mit möglichst grossen Preisaufschlägen zur Abgeltung externer Kosten zu etikettieren. Obwohl das Ergebnis – verglichen mit anderen Energiequellen [2] – erwartungsgemäss dennoch bescheiden ausfällt, haben wir diesen Bericht kritisch durchgesehen und zeigen seine Schwächen auf. Eine Schlussfolgerung sei vorweggenommen: Mängel, Ungenauigkeiten, offensichtliche Fehler können so eindeutig nachgewiesen werden, dass es nicht zu verantworten wäre, die Ergebnisse in die politische Diskussion einzubeziehen. Der Gedanke, externe Kosten, die bei der Energiebereitstellung entstehen, zu internalisieren und für ihre Bestimmung die nötigen Grundlagen zur Verfügung zu stellen, ist begrüssenswert. Der vorliegende Bericht führt hier aber nicht weiter. Jedes Vertrauen ins Autorenkollektiv wurde verscherzt.

Eine deutsche Fassung dieser Besprechung erscheint in: «wasser, energie, luft – eau, énergie, air» 87 (1995), H. 1/2.

*Klaus P. Masuhr, Inge Weidig, Wolfgang Tautschnig (Arbeitsgemeinschaft Infrac/Prognos): «Die externen Kosten der Stromerzeugung aus Wasserkraft». Materialien zu Pacer, Bundesamt für Konjunkturfragen, 1994. Teilbericht 4 des Projektes «Externe Kosten und kalkulatorische Energiepreiszuschläge für den Strom- und Wärmebereich» [2]. Format A4, etwa 50 Seiten, Bestell-Nr. EDMZ 724.270.4d, Preis 6 Franken.

Les préalables de base de quels coûts ou prix on part manquent. Il semble que les coûts externes listés devraient être ajoutés aux prix actuels de l'électricité, sans qu'on ait examiné leur composition ou lesquels des coûts externes doivent être considérés comme déjà internalisés dans ces prix. La systématique de l'étude ne convainc pas; diverses erreurs majeures peuvent être prouvées. L'étude doit être remaniée par une nouvelle équipe d'auteurs compétents. L'objectif du mandant doit être revu et à remplir ensuite en faisant appel à des experts compétents. Ce n'est qu'ainsi qu'une qualité de l'affirmation peut être obtenue comme on l'attend d'une étude sérieuse. Les majorations proposées dans l'étude au prix de l'électricité pour compenser les coûts externes ne sont pas assez fiables pour être utilisées dans la discussion politique.

Literature

[1] Casanova C.: Sozialbilanz eines Wasserkraftwerkes. Bulletin SEV/VSE 16/1993, S. 27–31.

[2] Externe Kosten und kalkulatorische Energiepreiszuschläge für den Strom- und Wärmebereich. Synthesebericht der gleichnamigen Studie über die Berechnung der Externalitäten der Strom- und Wärmeversorgung in Gebäuden in der Schweiz. Herausgeber: Bundesämter für Energiewirtschaft, für Bundesbauten und für Konjunkturfragen. Auftragnehmer: Arbeitsgemeinschaft Infrac/Prognos, 3003 Bern, 1994. EDMZ, Bestell-Nr. 724.270d. Format A4, 172 S. (Enthält eine Zusammenfassung des hier besprochenen Berichtes auf S. 97–104.)

[3] Ott W., Masuhr K.P.: Externe Kosten und kalkulatorische Energiepreiszuschläge im Strom- und Wärmebereich. Kurzfassung des Syntheseberichtes der gleichnamigen Studie über die Berechnung der Externalitäten der Strom- und Wärmeversorgung in Gebäuden in der Schweiz. Herausgeber: Bundesämter für Energiewirtschaft, für Bundesbauten und für Konjunkturfragen. Auftragnehmer: Arbeitsgemeinschaft Infrac/Prognos, 3003 Bern, 1994. EDMZ, Bestell-Nr. 724.270.7d.

[4] Ott W., Masuhr K.P.: Coûts externes et surcoûts inventoriés du prix de l'énergie dans les domaines de l'énergie et de la chaleur. Version abrégée du rapport de synthèse. Office des constructions fédérales, Office fédéral de l'énergie, Office fédéral des questions conjoncturelles. 3003 Berne. 1994. OCFIM n° 724.270.7f.

[5] Zweifel P., Nocera S.: Was kostet die Vermeidung von Atomrisiken? «Neue Zürcher Zeitung», 23.11.1994. (Die Infrac-Prognos-Studie, die im Rahmen eines grösseren Forschungsprojektes auch die externen Kosten der nuklearen Stromproduktion zu quantifizieren versuchte, ist von verschiedenen Seiten kritisiert worden. Im NZZ-Artikel schlagen die Verfasser – als Replik zum Bericht [2] – einen wissenschaftlichen Weg zur Berechnung der [externen] Kosten der Atomenergie vor.)

[6] Hauenstein W.: Die externen Kosten und Nutzen der Wasserkraftproduktion. «wasser, energie, luft» 86 (1994), Heft 1/2. S. 38–40.

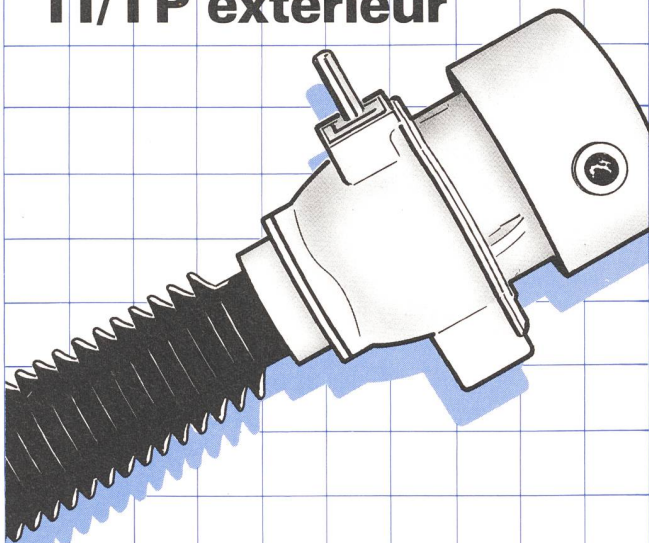
[7] Wasserkraft: Bitte auch Nutzen «internalisieren». «Das Kleinkraftwerk» Nr. 27 9/1994, S. 43.

[8] Friedrich G.: Internalisierung externer Kosten. «Steckdose», NOK, Baden 3/1994, S. 6–8.

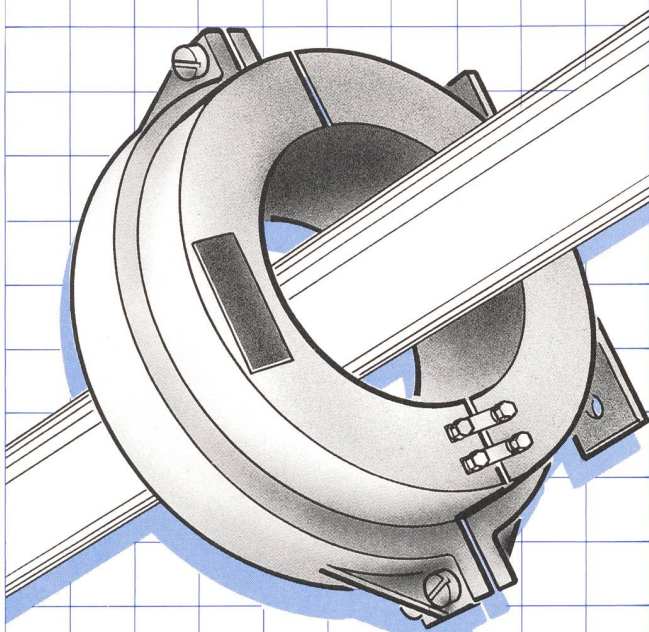
Freiluftwandler

36 kV - 145 kV

TI/TP extérieur



Kabelstromwandler TI tore



CH-Produkt – optimale Beratung
Votre conseiller régional

PIFFNER

Aktiengesellschaft Emil Pfiffner & Co.
5042 Hirschthal

Tel. 064 80 11 80 Fax 064 81 12 52

Suisse Romande, Sotéro SA, 1114 Colombier, Tél. 021/869 81 81



ENTREPRISES ELECTRIQUES FRIBOURGEOISES
FREIBURGISCHE ELEKTRIZITÄTSWERKE

Le système de nettoyage ma-x

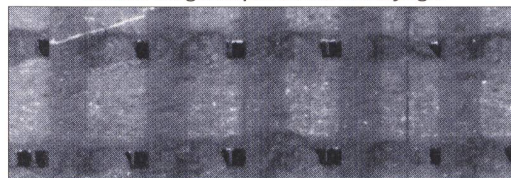
Sablage à la rafle de maïs

Un procédé innovateur

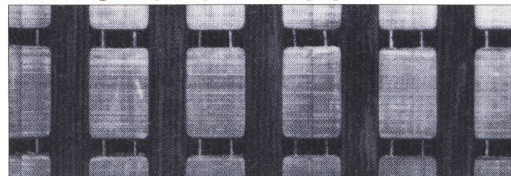
Le sablage à la rafle de maïs assure le nettoyage et le dégraissage parfait et très rapide des alternateurs et de toute sorte de pièces mécaniques.

La rafle de maïs possède d'excellentes propriétés absorbantes pour les huiles et les graisses. De cette manière, un vernis isolant de protection peut être appliqué sur le bobinage sans dégraissage préalable.

Circuit magnétique avant nettoyage



Circuit magnétique après nettoyage à la rafle de maïs



De précieux atouts

Réduction du temps d'immobilisation des appareils grâce à un nettoyage rapide

Système de nettoyage industriel le plus avantageux

Nettoyage et dégraissage simultanés et parfaits

Sans substance nuisant à l'environnement

Sans danger pour les composants des pièces à nettoyer

Depuis 1984, les Entreprises Electriques Fribourgeoises (EEF) appliquent avec succès le sablage à la rafle de maïs sur tout leur parc de production, en standard, lors des révisions et des entretiens planifiés.

Elles peuvent vous faire bénéficier de cette méthode novatrice à des conditions très intéressantes, pour le nettoyage de toutes vos machines, sans limites de puissance ni de dimensions.



EEF, DIVISION EXPLOITATION ET PRODUCTION, CENTRALE DE BROU,
CH-1636 BROU, TEL: (029) 6 30 12 FAX: (029) 6 27 74