

Veranstaltungskalender = Calendrier des manifestations

Objektyp: **Group**

Zeitschrift: **Bulletin des Schweizerischen Elektrotechnischen Vereins, des Verbandes Schweizerischer Elektrizitätsunternehmen = Bulletin de l'Association Suisse des Electriciens, de l'Association des Entreprises électriques suisses**

Band (Jahr): **86 (1995)**

Heft 19

PDF erstellt am: **22.07.2024**

Nutzungsbedingungen

Die ETH-Bibliothek ist Anbieterin der digitalisierten Zeitschriften. Sie besitzt keine Urheberrechte an den Inhalten der Zeitschriften. Die Rechte liegen in der Regel bei den Herausgebern.

Die auf der Plattform e-periodica veröffentlichten Dokumente stehen für nicht-kommerzielle Zwecke in Lehre und Forschung sowie für die private Nutzung frei zur Verfügung. Einzelne Dateien oder Ausdrucke aus diesem Angebot können zusammen mit diesen Nutzungsbedingungen und den korrekten Herkunftsbezeichnungen weitergegeben werden.

Das Veröffentlichen von Bildern in Print- und Online-Publikationen ist nur mit vorheriger Genehmigung der Rechteinhaber erlaubt. Die systematische Speicherung von Teilen des elektronischen Angebots auf anderen Servern bedarf ebenfalls des schriftlichen Einverständnisses der Rechteinhaber.

Haftungsausschluss

Alle Angaben erfolgen ohne Gewähr für Vollständigkeit oder Richtigkeit. Es wird keine Haftung übernommen für Schäden durch die Verwendung von Informationen aus diesem Online-Angebot oder durch das Fehlen von Informationen. Dies gilt auch für Inhalte Dritter, die über dieses Angebot zugänglich sind.

Veranstaltungskalender

Calendrier des manifestations

Veranstaltungen SEV/VSE / Manifestations ASE/UCS

Datum/Ort – Date/Lieu	Thema – Sujet	Organisation/Information
SEV/ASE		
3.–5.10. Monthey	Séminaire de mesures OIBT	ASE/ISR, chemin de Mornex 3, 1003 Lausanne, tél. 021 312 66 96, fax 021 320 00 96
3./4.10. Fehraltorf 7./8.11. Bern 14./15.11. Lausanne* 28./29.11. St. Gallen 12./13.12. Fehraltorf 23./24.1.96 Oensingen 20./21.2.96 Muttenz 12./13.3.96 Lausanne* 19./20.3.96 Buchs/SG 17./18.4.96 Fehraltorf	Neue Kursdaten: Universelle Kommunikationsverkabelung Der Kurs zum SEV/SIA-Handbuch für Kommunikationsverkabelung	SEV, Luppenstrasse 1, 8320 Fehraltorf, Tel. 01 956 11 01, Fax 956 11 22
	* französisch	
31.10. Zürich	SEV-Informationstagung: Installationspraxis in der Kommunikationsverkabelung	SEV, Luppenstrasse 1, 8320 Fehraltorf, Tel. 01 956 11 39, Fax 01 956 11 22
7.11. Fehraltorf	NIV-Messeminar – Zusatztag	SEV/STI, Luppenstrasse 1, 8320 Fehraltorf, Tel. 01 956 12 96, Fax 01 956 12 22
15.11. Lugano	Giornata d'informazione per i responsabili e incaricati dell'esercizio di impianti elettrici	SEV, Luppenstrasse 1, 8320 Fehraltorf, Tel. 01 956 11 39, Fax 01 956 11 22
5.+21.3.96 Zürich	Informationstagung für Betriebselektriker	SEV, Luppenstrasse 1, 8320 Fehraltorf, Tel. 01 956 11 39, Fax 01 956 11 22
28.3.96 Montreux 24.4.96 Fribourg	Journée d'information pour électriciens d'exploitation	SEV, Luppenstrasse 1, 8320 Fehraltorf, Tel. 01 956 11 39, Fax 01 956 11 22

Informationstechnische Gesellschaft des SEV (ITG)

17.10. Zürich	ITG-Herbsttagung: Langzeitarchivierung von Informationen	Sekretariat ITG, Luppenstrasse 1, 8320 Fehraltorf Tel. 01 956 11 11, Fax 01 956 11 22
25.10. Zürich	EKON-Fachgruppentagung: Schützen und Relais für mittlere Lasten im Niederspannungsbereich (1. Teil)	Sekretariat ITG
21.11. Zürich (Flughafen)	SW-E-Fachgruppentagung Review und Testing in Software-Projekten	Sekretariat ITG

Energetische Gesellschaft des SEV (ETG)

25.10. Hirschthal	ETG-Sponsortagung mit AG Emil Pfiffner & Co., Hirschthal: Messwandler – Technologie im Umbruch	Sekretariat ETG, Luppenstrasse 1, 8320 Fehraltorf, Tel. 01 956 11 39, Fax 01 956 11 22
7./8.11. Mulhouse	Internationale Informationstagung (ETG/SEE/VDE) Sternpunktbehandlung in MS-Netzen: Perspektiven	Sekretariat ETG
31.1.96 Baden	ETG-Sponsortagung mit ABB Network Partner AG, Baden: Informationstechnologie: eine Chance für die Netzfürung und den -schutz	Sekretariat ETG
14.3.96 Suhr	ETG-Sponsortagung mit GEC Alstom T&D AG, Suhr: Instandhaltung/Ersatz der Geräte im Mittelspannungsbereich	Sekretariat ETG

VSE/UCS

24.10. Olten 21.11. Zürich	Einführung neuer Verordnungen und Richtlinien	VSE-Sekretariat, Tel. 01 211 51 91, Fax 01 221 04 42
7.11. Morges	Introduction des nouvelles ordonnances et règles spéciales	Secrétariat UCS, tél. 01 211 51 91, fax 01 221 04 42

Datum/Ort – Date/Lieu	Thema – Sujet	Organisation/Information
3.–11.10. Genf	Telecom 95 7. Weltausstellung der Telekommunikation	Sekretariat Telecom, Pl. des Nations, 1211 Genf 20, Tel. 022 730 51 90, Fax 022 733 72 56
24.–27.10. Basel	M.U.T. 95 – Europäische Messe für Umwelttechnik	Messe Basel, Messeplatz 1, Postfach, 4021 Basel, Tel. 061 686 20 20, Fax 061 686 21 94
25.–27.10. Zürich	Client/Server Die Fachmesse für Business Computing	Exhibit AG, Haldenweg 1, 8802 Kilchberg, Tel. 01 715 38 54, Fax 01 722 77 01
9.–11.11. St. Gallen	Intertech Bodensee Internationale Technologiemesse	Olma Messen, Postfach, 9008 St. Gallen, Tel. 071 26 01 88, Fax 071 26 01 01
22./23.11. Lausanne	Energieforum UNO	Palais de Beaulieu, CP 89, 1000 Lausanne 22, Tel. 021 643 21 11, Fax 021 643 37 11
22.–25.11. Lausanne	Batitec 95 – erste internationale Messe für technische Hausinstallationen	Palais de Beaulieu, Case postale, 1000 Lausanne 22, Tel. 021 643 21 11, Fax 021 643 37 11
28.11.–1.12. Zürich	Sicherheit 95 10. Internationale Fachmesse für Sicherheit	Reed Messen (Schweiz) AG, 8117 Fällanden, Tel. 01 825 63 63, Fax 01 825 64 69
• 31.1.–1.2.96 Basel	Infrastructa 96 Ökonomie, Ökologie und Gebäudetechnik	Messe Basel, Messeplatz 1, Postfach, 4021 Basel, Tel. 061 686 20 20, Fax 061 686 21 94
31.1.–2.2.96 Zürich	15. Computer Graphics	Swiss Compter Graphics Association (SCGA), 8057 Zürich, Tel. 01 257 52 57, Fax 01 362 52 27
• Mai 1996 Zürich	Intoolx – Internationale Fachmesse für industrielle Werkzeugtechnik	Reed Messen AG, Bruggacherstr. 26, 8117 Fällanden, Tel. 01 825 63 63, Fax 01 825 64 69
• Juni 1996 Zürich	Best – Fachmesse für industrielle Antriebs- und Steuerungstechnik	Reed Messen AG, Bruggacherstr. 26, 8117 Fällanden, Tel. 01 825 63 63, Fax 01 825 64 69

Ausland / Etranger

• Neueinträge

Datum/Ort – Date/Lieu	Thema – Sujet	Organisation/Information
4.–6.10. Dortmund	Multimedia	Dr. Ing. V. Schanz, D-60596 Frankfurt/Main, Tel. +49.69.630.80, Fax +49.69.631.29.25
8.–14.10. Tokio	16. Kongress des Weltenergieerates	Elektrowatt AG, Postfach 5038, 8022 Zürich, Tel. 01 385 22 22, Fax 01 385 25 55
9.–11.10. Nizza	Uprating & Refurbishing Hydro Powerplants	Nice 1995 Conference Desk, London, Tel. +44-171-404 7722, Fax +44-171-404 7733
11./12.10. Stuttgart	VDI-GET-Fachtagung: Solarthermische Kraftwerke II	VDI-GET, Postfach 101139, 40002 Düsseldorf, Tel. +49-211-6214 219/363, Fax +49-211-6214 161
12./13.10. Milano	Eurel Conference on Electrochemical Storage Systems and Relevant Power Applications	AEI, Viale Monza 259, I-20126 Milano, Tel. +39-2 25 77 91, Fax +39-2 257 05 12
16.–20.10. München	Systems – besondere Schwerpunkte 1995: Multimedia, Personal Communication, integrierte Software u.a.	Intermess Dörgeloh AG, 8001 Zürich, Tel. 01 252 99 88, Fax 01 261 11 51
17./18.10. München	VDI-GET-Fachtagung: Wasserstoff Energietechnik IV	VDI-GET, Postfach 101139, 40002 Düsseldorf, Tel. +49-211-6214 219/363, Fax +49-211-6214 161
19.10. Friedrichshafen	2. Neuro-Fuzzy-Symposium	Direct Communications GmbH, 10707 Berlin, Tel. +49-30-882 66 55, Fax +49-30-883 88 11
• 7.–9.11. Bremen	Power Quality 95	ZM, Kleinreuther Weg 58, D-90408 Nürnberg, Tel. +49-911-36-70-58, Fax +49-911-36-45-22
• 26.–29.11. Bremen	Maglev 95: Internationale VDE-Konferenz über magnetisches Schweben	VDE, Stresemannallee 15, D-60596 Frankfurt, Tel. +49-69-6308-202/275, Fax +49-69-96-31-52-13
30.10.–4.11. Düsseldorf	Interkama 95: 13 Int. Fachmesse für Mess- und Automatisierungstechnik – Forschungsergebnisse für die Praxis	Düsseldorfer Messegesellschaft mbH, Tel. +49-0211 45 60-01, Fax +49-0211 45 60-668
15.–16.11. Veitshöchheim	Kumulierter Energieaufwand	VDI-GET, Postfach 101139, D-40002 Düsseldorf, Tel. +49-211-62 14 276/541, Fax +49-211-62 14 575
26.–29.11. Bremen	Internationale VDE-Konferenz über magnetisches Schweben: Maglev 95	VDE, Stresemannallee 15, 60596 Frankfurt, Tel. +49-69-6308-202/275, Fax +49-69-96-31-52-13
27./28.11. Leipzig	VDEW-Fachtagung «Kabelleitungstiefbau» mit Fachausstellung «Kabel+Kabellegetechnik 95»	VVEW-Verlag, Susanne Stock, Tel. +49-69-63-04-315, Fax +49-69-63-04-359
27.–29.11. Bremen	Entwicklungen der Magnetschwebetechnik Internationale VDE-Tagung	VDE, Stresemannallee 15, 60596 Frankfurt a.M., Tel. +49-69-6308-202, Fax +49-69-9631 5213
28.–30.11. Bologna	European Personal and Mobile Conference 1995	Fondazione Ugo Bordonini, Bologna, Tel. +39.51.846854, Fax +39.51.845758
1.12 Nürnberg	Fortschrittlicher Rechnereinsatz in der kommunalen Energieversorgung	VDI, Postfach 101139, D-40002 Düsseldorf, Tel. +49 211 62 14 276/541, Tel. +49 211 62 14 575

6./7.12. Dresden	Informationserfassung und -verarbeitung in der Energietechnik	VDI-GET, Postfach 101139, D-40002 Düsseldorf, Tel. +49-211-6214 480, Fax +49-211-6214 161
21./22.3.96 Wien	SIS 96 – 2. Fachtagung Sicherheit in Informationssystemen Call for Papers: 10.11.95	Uni Zürich-Irchel, Winterthurerstr. 190, 8057 Zürich, Tel. 01 257 43 35/43 11, Fax 01 363 00 35
• 27.–29.3.96 Barcelona	JEC-GI 96 – Call for papers: 2.10.95	AKM Congress Service, Clarastr. 57, 4005 Basel, Tel. 061 691 51 11, Fax 061 691 81 89
16.–18.4.96 London	Fourth International Conference on Power System Control and Management	IEE, Savoy Place, London WC2R 0BL Tel. +44 71 240 1871, Fax +44 71 497 3633
• 22.–24.5.96 Cagliari	11. Kommunikationskonferenz der Unipede 3. CineWatt-Festival	Unipede; 28, r. Jacques Ibert, 75858 Paris cedex 17, Tel. +33-1-40-40 22 52, Fax +33-1-40-42 57 20
• 23.–27.9.96 Florenz	23rd International Conference on Lightning Protection (ICLP)	AEI, Viale Monza 259, I-20126 Milano, Tel. +39-2-25 77 91, Fax +39-2-25 70 512

Kurse und Vorträge / Cours et conférences

• Neueinträge

Datum/Ort – Date/Lieu	Thema – Sujet	Organisation/Information
28.9. Rapperswil	Dynamik nichtlinearer Systeme	Ingenieurschule Interkant. Technikum Rapperswil, Tel. 055 234 111
2.–4.10., 6.–8.11., 21.–23.11., 12.–14.12. Basel	UMS-Auditor: Ausbildung von Umweltmanagement-Systemauditoren	SFB-Sekretariat, 8953 Dietikon, Tel. 01 744 48 44, Fax 01 744 45 00
2./3.10. Lausanne	Towards evolvable Hardware	EPFL, Logic Systems Laboratory, 1015 Lausanne, Tel. 021 693 26 72, Fax 021 693 37 05
• 3.+12.10. ou 29.11.+6.12. Lausanne	Ravel, Comment planifier, construire et exploiter une installation de couplage chaleur-force?	Mme Th. Wolf, Case postale 112, 1000 Lausanne 5, tél. 021 320 08 05, fax 021 320 82 88
3./4.10. Zürich	Informationssuche in Text- und Multimedia-Datenbanken	ETH-Zentrum, Dep. Informatik, 8092 Zürich, Tel. 01 632 72 06, Fax 01 632 11 72
3., 4., 6.10. (Kurs 5) 7., 8., 10.11. (Kurs 6) Rapperswil	Fuzzy-Logik für Entwicklungs-Ingenieure	Ingenieurschule ITR, 8640 Rapperswil, Prof. R. Schädler, Tel. 055 234 111, Fax 055 234 400
• 4.10. Zürich	SATW: Kernenergie – aus Verantwortung für die reale Welt	SATW, Postfach, 8039 Zürich, Tel. 01 283 16 16, Fax 01 283 16 20
5.10. Brig	Kleinwasserkraftwerke: Neue Möglichkeiten und Technologien	Pacer, Diane, Fritz Brühlmann, Unionstr. 14, 8032 Zürich, Tel. 01 261 83 65
9.–11.10. Zürich	Prinzipien der Konstruktion und Programmierung persistenter Objekte mit Oberon	ETH-Zentrum, Dep. Informatik, 8092 Zürich, Tel. 01 632 72 06, Fax 01 632 11 72
• 11.10. Zürich	SATW: Technische und ethische Aspekte der Kernenergie	SATW, Postfach, 8039 Zürich, Tel. 01 283 16 16, Fax 01 283 16 20
17./18.10.+24./25.10. Winterthur	Moderne Beleuchtungstechnik	Schweiz. Technische Fachschule, 8408 Winterthur, Tel. 052 202 73 41, Fax 052 202 30 63
18.10. Zürich	Paradigmen und Methoden der Algorithmik	ETH-Zentrum, Dep. Informatik, 8092 Zürich, Tel. 01 632 72 06, Fax 01 632 11 72
• 18.+25.10. Churwalden	Generatoren und elektrische Installationen	SVLD, Frau A. Meier, Werkstr. 2, 7000 Chur, Tel. 081 24 77 44, Fax 081 24 57 57
• 19.10. Bern	SLG-Tagung: Sicherheit trotz Sparsamkeit in der öffentlichen Beleuchtung? Mit Besichtigung bei Electrobroc in Broc	SLG, Postgasse 17, 3011 Bern, Tel. 031 312 22 51, Fax 031 312 12 50
19./20.10. Zürich	Datenstrukturen und Algorithmen	ETH-Zentrum, Dep. Informatik, 8092 Zürich, Tel. 01 632 72 06, Fax 01 632 11 72
• 23.–25.10. Zürich	Berührungsfreie Magnetlager	Arbeitsgruppe Mechatronik, ETH-Zentrum, 8092 Zürich, Tel. 01 632 35 84, Fax 01 632 10 78
25.10. Rapperswil	Arbeitsplätze von morgen: Welche Zukunft für Ingenieure und Ingenieurinnen?	Ing. für die Schweiz von morgen, Freigutstr. 24, 8027 Zürich, Tel. 01 201 73 00, Fax 01 202 93 20
25.–27.10. Winterthur	Simulatoren für die Ausbildung des Kernkraftwerkpersonals	SVA, Postfach 5032, 3001 Bern, Tel. 031 311 58 82, Fax 031 320 68 31
• 26.10.+3.11. Churwalden	Turbinenregelung und Schutzmassnahmen	SVLD, Frau A. Meier, Werkstr. 2, 7000 Chur, Tel. 081 24 77 44, Fax 081 24 57 57
3.11. Zürich	Die nächsten 10 Jahre der Photovoltaik im Fokus von Wissenschaft, Energiewirtschaft und Politik	TNC Consulting AG, H. Oswald, Postfach, 8708 Männedorf, Tel. 01 912 13 14, Fax 01 921 13 77
• 6.+20.11. Brugg-Windisch	Wasserturbinen: Turbinentypen, Parameter, Charakteristiken	SVLD, Frau A. Meier, Werkstr. 2, 7000 Chur, Tel. 081 24 77 44, Fax 081 24 57 57
8.–10.11. Neuchâtel	Hands on MEMS	FSRM, Rue de l'Orangerie 8, 2000 Neuchâtel, Tel. 038 200 930, Fax 038 247 145
• 27./28.11. Zürich	SVA-Informationstagung über die zukünftige Rolle der Kernenergie in der Schweiz	SVA, Postfach 5032, 3001 Bern

Statt **Gitterbahnen** und **Kabelpritschen** und **Kabelbahnen** und **Steigleitungen**:

LANZ Multibahn - eine Bahn für alle Kabel

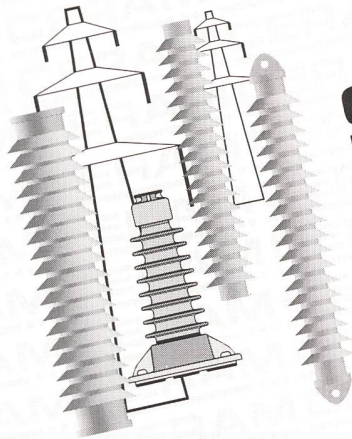
- LANZ Multibahnen vereinfachen Ihnen Planung, Ausmass und Abrechnung!
- Verringern Lager- und Montageaufwand • Senken die Kosten!
- Schaffen höheren Kundennutzen! — **LANZ Multibahnen:**

Verlangen Sie Beratung, Offerte, rasche und preisgünstige Lieferung von Ihrem Elektro-Grossisten oder von Lanz oensingen ag



lanz oensingen ag

CH-4702 Oensingen • Telefon 062782121 • Fax 062763179



CERAM!!!

wenn es um Isolatoren geht!
Die Firmen der weltweit tätigen CERAM-Gruppe verfügen über weitreichende und langjährige Erfahrung bei Entwicklung, Herstellung und Vertrieb von hochwertigen Isolatoren.

Testen Sie uns!

CERAM Isolatoren-Vertriebs AG
Bleienbachstrasse 12
CH-4901 Langenthal
Tel. 063 23 20 00
Fax 063 22 66 81

Generalvertretung für die Schweiz
M. DUSSEX SA CH-1920 Martigny

Die Schlüssellösung

EURO-MGZ 01 DMC-01

Datenschlüsselgesteuertes
Zusatzgerät für bargeldlose
Abrechnung

- Die Ideallösung für die Energieabgabe im zahlungsproblematichen Bereich, z. B. Sozialwohnungen, Übergangwohnheime usw.
 - Flexibles Vorkassensystem mittels robusten, industrieprobten Datenschlüssels
 - Automatische HT/NT-Umschaltung
 - Einfache, kostengünstige Installation
 - Gehäuse gemäss DIN 43860
 - Schaltleistung 3x63 A (40 kW)
 - Komfortable Programmierung der Datenschlüssel mit PC-gestützter Programmierereinheit DCST-DMST
 - Montierbar auf alle Dreh- und Wechselstromzähler mit S0-Schnittstelle
- Bitte fordern Sie weitere Informationen an oder lassen Sie sich von einer Vorführung überzeugen!

Deutsche Sprache
Tel. ++ (0)25/651 276
Fax ++ (0)25/651 494

Langue française
Tél. ++ (0)26/221 014
Fax ++ (0)26/222 300

8, Chemin du Scex
CH-1920 Martigny



Fribos



Im Explosionsschutz kennen wir uns aus

Explosionsschutzgeschützte



Fribos AG, Muttenerstrasse 125
CH-4133 Pratteln 2, Telefon 061 821 41 41, Fax 061 821 41 53

- Leuchten
- Installationsgeräte
- Befehlsgeräte
- Meldegeräte
- Steuerungen
- MSR-Geräte
- Feldmultiplexer

Konventionelle Instrumente ersetzen VIP D/96/D3

Digitale Energieanalysatoren für die totale Netzkontrolle

messen, zeigen genau:

- V, A, kW, kVar, kVA
- kWh, kVarh, cos-phi
- speichern Lastspitzen

Als Option:

- PC-Kommunikation
- Analog- oder Impulsausgänge



Partner für Elektro-Energie-Optimierung • erfahren • kompetent • individuell beratend seit 1965



detron ag Zürcherstrasse 25, CH 4332 Stein
Tel. 064-63 16 73 Fax 064-63 22 10