

Zeitschrift: Bulletin des Schweizerischen Elektrotechnischen Vereins, des Verbandes Schweizerischer Elektrizitätsunternehmen = Bulletin de l'Association suisse des électriciens, de l'Association des entreprises électriques suisses

Herausgeber: Schweizerischer Elektrotechnischer Verein ; Verband Schweizerischer Elektrizitätsunternehmen

Band: 87 (1996)

Heft: 11

Artikel: Teilentladungsmessung an gasisolierten Schaltanlagen bei ultrahohen Frequenzen : Praxistauglichkeit und Empfindlichkeit der UHF-Methode im Vergleich zur konventionellen IEC-270-Methode

Autor: Kock, Nicholas de / Coric, Branko / Pietsch, Ralf

DOI: <https://doi.org/10.5169/seals-902331>

Nutzungsbedingungen

Die ETH-Bibliothek ist die Anbieterin der digitalisierten Zeitschriften. Sie besitzt keine Urheberrechte an den Zeitschriften und ist nicht verantwortlich für deren Inhalte. Die Rechte liegen in der Regel bei den Herausgebern beziehungsweise den externen Rechteinhabern. [Siehe Rechtliche Hinweise.](#)

Conditions d'utilisation

L'ETH Library est le fournisseur des revues numérisées. Elle ne détient aucun droit d'auteur sur les revues et n'est pas responsable de leur contenu. En règle générale, les droits sont détenus par les éditeurs ou les détenteurs de droits externes. [Voir Informations légales.](#)

Terms of use

The ETH Library is the provider of the digitised journals. It does not own any copyrights to the journals and is not responsible for their content. The rights usually lie with the publishers or the external rights holders. [See Legal notice.](#)

Download PDF: 05.02.2025

ETH-Bibliothek Zürich, E-Periodica, <https://www.e-periodica.ch>

Die Teilentladungsmessungen an einer gasisolierten Schaltanlage mit Hilfe der UHF-Technik ist eine relativ neue Methode, die einige Vorteile gegenüber der konventionellen TE-Messmethode besitzt. Zum Beispiel erlaubt sie die Unterdrückung externer hochfrequenter Störquellen. Hierzu wurden vergleichende Messungen an verschiedenen Defekten mit der konventionellen IEC-270-Methode (mit Kopplungskondensator) und der UHF-Methode unter betriebsähnlichen Bedingungen an einer 550-kV-Anlage durchgeführt.

Teilentladungsmessung an gasisolierten Schaltanlagen bei ultrahohen Frequenzen

Praxistauglichkeit und Empfindlichkeit der UHF-Methode im Vergleich zur konventionellen IEC-270-Methode

■ Nicholas de Kock, Branko Coric
und Ralf Pietsch

Kennzeichen von gasisolierten Schaltanlagen (GIS) sind ihre hohe Zuverlässigkeit und Verfügbarkeit. Zur Gewährleistung dieser Eigenschaften werden Teilentladungsmessungen (TE-Messungen) während der Endprüfung generell und manchmal auch bei der Abnahme einer Anlage gemacht. Für die Endprüfung wird die konventionelle und kalibrierbare IEC-270-Methode angewandt. Für Vor-Ort-Messungen wird die VHF-Methode mit eingebauten TE-Sensoren eingesetzt [1]. Diese Methode hat den Vorteil, dass kein grosser, teurer Kopplungskondensator erforderlich ist.

Zusätzlich zu den obengenannten Anwendungen könnte eine dauerhafte TE-Überwachung einer GIS im Betrieb wünschenswert sein [2; 3]. Die bisher angewandten Methoden sind aus verschiedenen Gründen für diese Anwendung ungeeignet. Beispielsweise sind beide Methoden gegen externe Störungen, wie zum Beispiel durch Entladungen einer Freiluftkorona von Zuleitungen, empfindlich. Die Amplituden der Freiluftkorona sind im allgemeinen viel höher als Teilentladungen innerhalb der GIS und er-

schweren deren Erkennung oder machen sie gar unmöglich.

Diese Schwierigkeiten lassen sich mit der sogenannten UHF-Methode überwinden. Bei dieser Methode werden TE-Messungen an einer GIS mit eingebauten TE-Sensoren im UHF-Bereich (300 MHz–3 GHz) durchgeführt [2–4]. Die UHF-Methode macht sich dabei die Tatsache zunutze, dass Teilentladungen in SF₆ elektromagnetische Wanderwellen erzeugen, deren Signalkomponenten bis in den UHF-Bereich reichen [5]. Im Verhältnis dazu hat die Freiluftkorona Signalkomponenten bei wesentlich niedrigeren Frequenzen. Durch den Einsatz eines Hochpassfilters kann sie daher effektiv unterdrückt werden und erlaubt mit hoher Wahrscheinlichkeit den Nachweis von Teilentladungen innerhalb der GIS. Nachteile mit dieser Methode ergeben sich dadurch, dass in eng besiedelten Gebieten das Funkspektrum immer dichter belegt wird und eine TE-Messung im UHF-Bereich massgeblich gestört werden kann.

Zur Beantwortung der Kernfrage, wie empfindlich die UHF-Methode im Vergleich zur IEC-270-Methode ist, wurden zwar bereits Erfahrungen gesammelt, aber meistens nur an kleinen Prüfanlagen und ohne externe Störer [4]. Aus diesem Grunde wurde eine Reihe von UHF-Messungen im ABB-Hochspannungslabor in Zürich-

Adressen der Autoren

Nicholas de Kock, M. Sc. Eng., und Branko Coric
Dipl. Ing., ABB Hochspannungstechnik AG
8050 Zürich, und Ralf Pietsch, Dr. rer. nat.
ABB Forschungszentrum, 5405 Baden-Dättwil

Oerlikon durchgeführt. Verschiedene Defekte wurden nachgebildet und in eine 550-kV-Prüfanlage eingebaut. TE-Messungen wurden mit der UHF-Methode und, zum Vergleich, mit der konventionellen Methode gemacht. Der Einfluss externer Störquellen wurde untersucht.

Messtechnik

Konventionelles IEC-270-Messprinzip

Das Ziel der konventionellen TE-Messung ist die Detektion eines Defekts im Isolationssystem des Testobjekts. Dieser Defekt lässt sich durch den mit dem lokalen Zusammenbruch der Isolation verbundenen Teilentladungsstromimpuls nachweisen. Allgemeine Grundlage für die konventionelle TE-Messung bildet die IEC-Publikation 270. Das Prinzip eines Teilentladungsmesskreises ist im Bild 1 wiedergegeben. Neben der Prüfspannungsquelle enthält der Prüfkreis einen Kopplungskondensator C_k und eine Messimpedanz Z_m .

Eine Teilentladung im Prüfling verursacht einen zeitlich kurzen und damit hochfrequenten Stromimpuls i_{TE} im Prüfkreis. Da die Prüfspannungsquelle so aus-

gelegt ist, dass sie für hochfrequente Signale eine hohe Impedanz darstellt, fließt fast der gesamte Stromimpuls über den Kopplungskondensator und die Messimpedanz. Das resultierende Spannungssignal wird über ein Koaxialkabel C_c einem Teilentladungsmessgerät zugeführt. Die Bandbreite der Messung liegt dabei typischerweise zwischen 40 kHz und 1 MHz. Bei einfachen Teilentladungsmessgeräten wird der Maximalwert der Ladung über eine Spitzenwertanzeige dargestellt. Neuartige TE-Messsysteme erfassen neben der TE-Amplitude zusätzlich die Phasenlage der TE-Impulse relativ zur Prüfspannung. Während der Messzeit, typischerweise 60 s, werden alle TE-Impulse aufgezeichnet und nach dem Phasenwinkel ihres Auftretens, ihrer Amplitude und ihrer Häufigkeit sortiert. Das Resultat wird dann in Form eines farbcodierten, sogenannten PRPD (phase resolved partial discharge)-Musters dargestellt. Diese Form der Darstellung ist ein Visualisierungswerkzeug, das die Unterscheidung verschiedener Defekte ermöglicht.

Für die hier beschriebene Messreihe wurde die konventionelle Methode in Verbindung mit einem PRPD-System als Vergleichsmaßstab für die UHF-Messungen verwendet.

UHF-Messprinzip

Der vom UHF-Messprinzip erfasste Frequenzbereich erstreckt sich bis ungefähr 1,5 GHz. Die durch eine TE erzeugten elektromagnetischen Wellen breiten sich durch die GIS aus, die einen koaxialen Wellenleiter darstellt. Die Wanderwellen können sich dabei nicht nur im TEM-Modus, sondern auch in verschiedenen höheren Modi fortpflanzen. Durch ihre endliche Länge, vorhandene Abzweigungen und Kunststoffisolatoren stellt eine GIS keinen idealen Wellenleiter dar. Es werden unterschiedlich grosse «Resonanzkammern» gebildet, zum Beispiel ein GIS-Rohr, abgeschlossen durch zwei Isolatoren. Das TE-Signal wird dadurch sozusagen in verschiedene «Resonanzspitzen» aufgelöst [2; 6]. Dieses typische Frequenzspektrum mit seinen Resonanzspitzen kann von einem UHF-Messsystem erfasst werden. Die Lage und Amplitude dieser Spitzen im Spektrum sind defekt- und ortsabhängig. Das TE-Signal kann, abhängig von der Anzahl der Abzweigungen und Isolatoren, stark abgeschwächt werden.

Die UHF-Messmethode lässt sich in die sogenannte Schmalband- und die Breitband-UHF-Methode einteilen. Bei der *schmalbandigen UHF-Methode* wird die Signalenergie aus einem relativ kleinen Frequenzbereich erfasst; die typische Bandbreite beträgt nur einige MHz. Diese Methode wird üblicherweise mit einem Spektrumanalysator realisiert. Die Lage der Resonanzspitzen wird zuerst anhand einer Aufnahme des gesamten Frequenzbereiches festgestellt. Der Spektrumanalysator wird dann auf die Frequenz einer Resonanzspitze eingestellt, die durch die TE-Signale erzeugt wird, und im sogenannten Zero-Span-Modus betrieben. In diesem Modus können TE-Signalkomponenten auf einer bestimmten Frequenz als Funktion der Zeit oder der Hochspannungsphase dargestellt werden. Auf diese Weise kann ein TE-Muster auf dem Bildschirm des Spektrumanalysators erzeugt werden. PRPD-Geräte können auch vom Videoausgang des Spektrumanalysators angesteuert werden, und auf diese Weise kann ein farbcodiertes PRPD-Muster produziert werden. Der Vorteil dieser schmalbandigen UHF-Methode besteht in der effektiven Unterdrückung von hochfrequenten Störern.

Bei der *breitbandigen UHF-Methode* wird die Signalenergie über einen sehr breiten Frequenzbereich erfasst; dieser liegt typischerweise zwischen 300 MHz und 1,3 GHz. Die über einen UHF-Sensor ausgekoppelten TE-Signale werden im Zeitbereich bei dieser Methode mit einem breitbandigen Spitzenwertdetektor erfasst

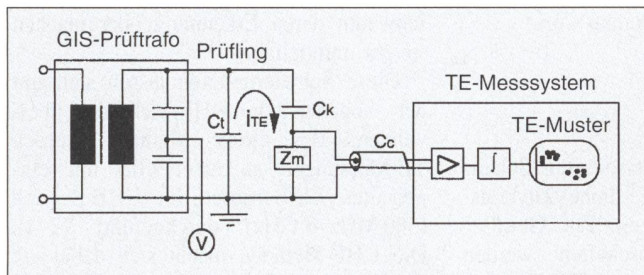


Bild 1 Prinzip eines konventionellen Teilentladungsmesskreises

- C_t Kapazität der Prüfanlage
- i_{TE} hochfrequenter Stromimpuls
- C_c Koaxialkabel
- C_k Kopplungskondensator
- Z_m Messimpedanz

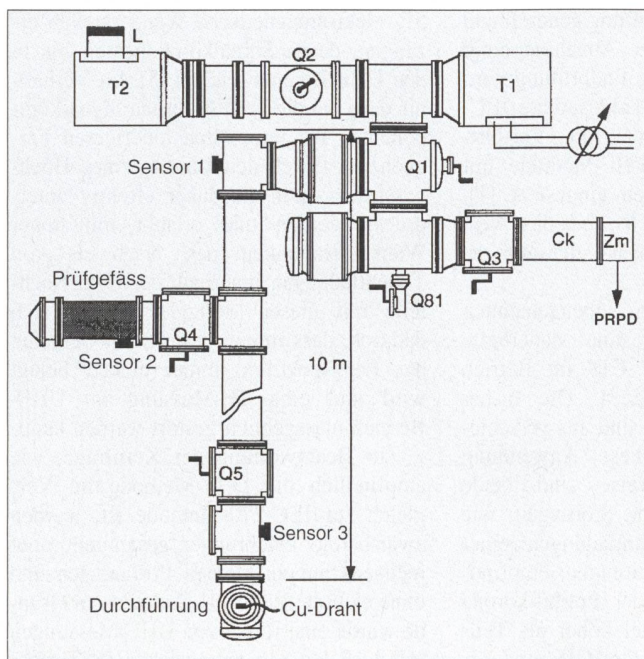


Bild 2 Prüfanlage mit UHF-Sensoren und Kopplungskondensator

- T_1, T_2 Transformatoren
- Q_1-Q_5 Trenner
- C_k Kopplungskondensator
- Z_m Messimpedanz
- Q_{81} Erder

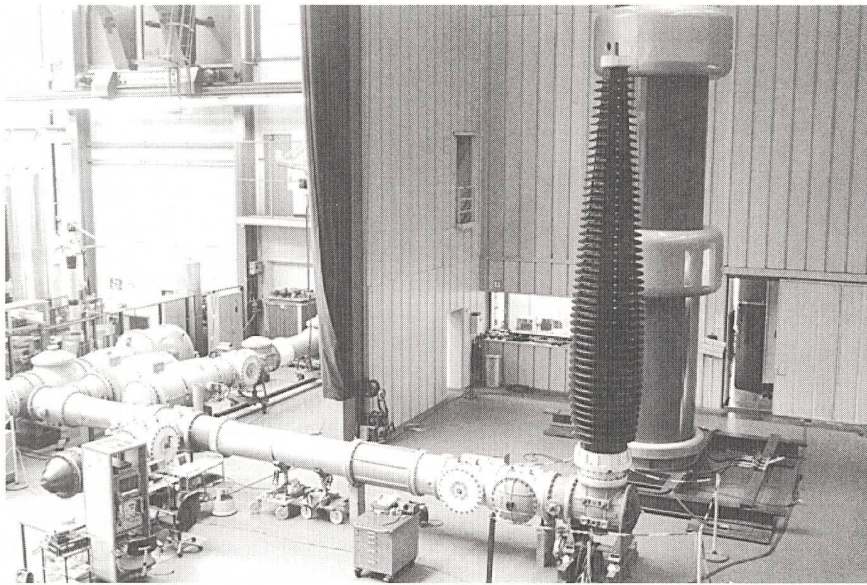


Bild 3 Prüfungsanlage mit angeschlossener Durchführung

und mittels eines PRPD-Gerätes dargestellt. Als Nachteil erweist sich bei dieser Methode die gleichzeitige Erfassung von möglichen hochfrequenten Störern. Weiterhin führt eine Vergrößerung der Bandbreite zu einer generellen Verschlechterung des Signal/Rausch-Verhältnisses.

Versuchsanlage

Die Messungen wurden an einer 550-kV-GIS-Versuchsanlage, wie in den Bildern 2 und 3 dargestellt, durchgeführt. Zur Untersuchung hochfrequenter Störungen wurde eine Freiluftdurchführung angeschlossen. Für die konventionelle TE-Messung wurde ein Kopplungskondensator eingesetzt. Die TE-Signale wurden mit Hilfe eines PRPD-Systems (Bandbreite 40–800 kHz) erfasst und in Form eines PRPD-Musters dargestellt. Für die UHF-Messungen wurden spezielle TE-Sensoren entwickelt (siehe Bild 4), die sich durch eine hohe Messempfindlichkeit im UHF-

Bereich auszeichnen. Drei dieser UHF-Sensoren wurden in der Prüfungsanlage installiert und werden als Sensor 1, Sensor 2 und Sensor 3 bezeichnet (siehe Bild 2).

Für unsere Fragestellungen war es wichtig, eine realistische GIS-Anlage nachzubilden. Wie bereits erwähnt, kann die TE-Signaldämpfung zwischen Defekt und Sensor in der Praxis extrem gross werden. Dies wurde in unserem Aufbau dadurch berücksichtigt, dass sich mindestens sieben Isola-

toren zwischen dem Defekt und dem Sensor 3 befanden. Die physikalische Entfernung betrug 9,5 m. Wie Bild 2 zeigt, ist am Sensor 1 die Randbedingung weniger extrem. Zwischen Sensor 2 und dem zu untersuchenden Defekt war die Signaldämpfung am geringsten.

Bild 5 gibt das Blockdiagramm der UHF-Methode mit dem Spitzenwertdetektor wieder. Jede Teilentladung erzeugt eine elektromagnetische Welle, die sich innerhalb der GIS ausbreitet und von dem UHF-Sensor erfasst wird. Bei unseren Versuchen wurden die folgenden Defekte untersucht (siehe Bild 5):

1. Spitze am Leiterrohr: Dieser Defekt spielt in der Praxis zwar eine untergeordnete Rolle, ist aber für unsere Versuche von grossem Nutzen, da er eine relativ stabile und quantifizierbare TE produziert. Eine 5-mm-Nadel wurde zu diesem Zweck auf dem Innenleiter befestigt.

2. Freie leitende Partikel an der Kapselung: Freie leitende Partikel gehören zu den gefährlichsten GIS-Defekten. Bei Betriebsspannung, unter Einfluss des elektrischen Feldes, tanzen die aufgeladenen Partikel auf der Kapselung, erzeugen TE und lassen sich dadurch detektieren. Wenn die Feldstärke und Ladung ausreichend ist, kann ein Partikel den Gasraum durchqueren, den Hochspannungsleiter berühren und dadurch einen Überschlag verursachen. Zylinderförmige Kupfer- und Alu-

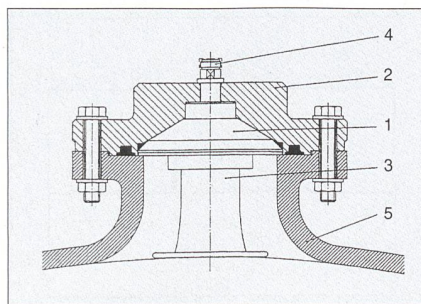


Bild 4 UHF-Teilentladungssensor

- 1 Isoliermaterial
- 2 Gehäuse-Abschlussdeckel
- 3 Feldsensor
- 4 N-Buchse
- 5 GIS-Kapselung

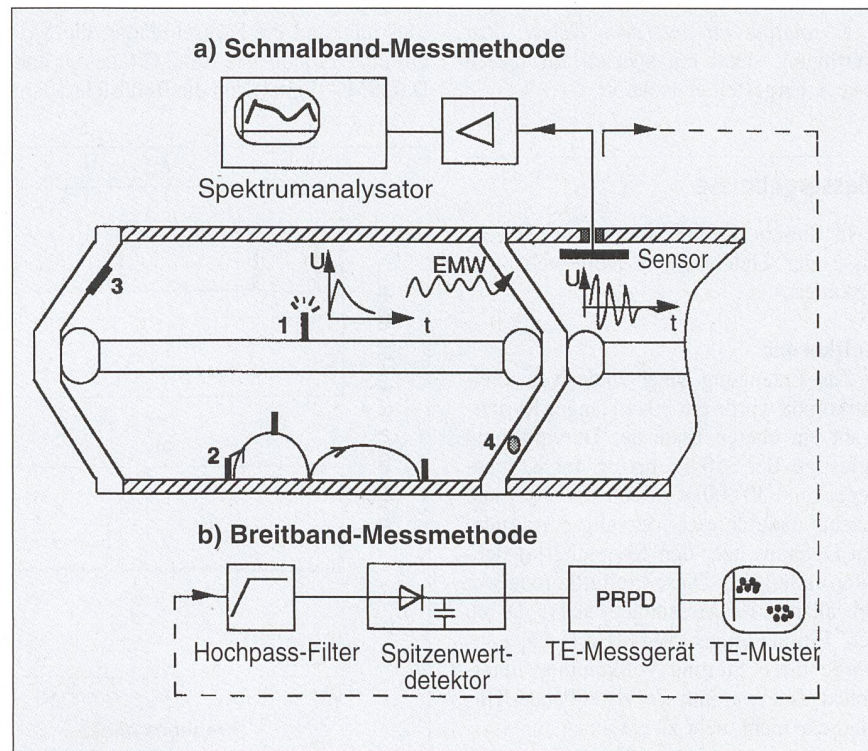


Bild 5 Blockdiagramm der UHF-Messmethoden und Prinzipbild der untersuchten Defekte

- 1 Spitze am Leiterrohr
- 2 freie leitende Partikel an der Kapselung
- 3 Partikel auf einem Isolator
- 4 Isolator mit internem Defekt

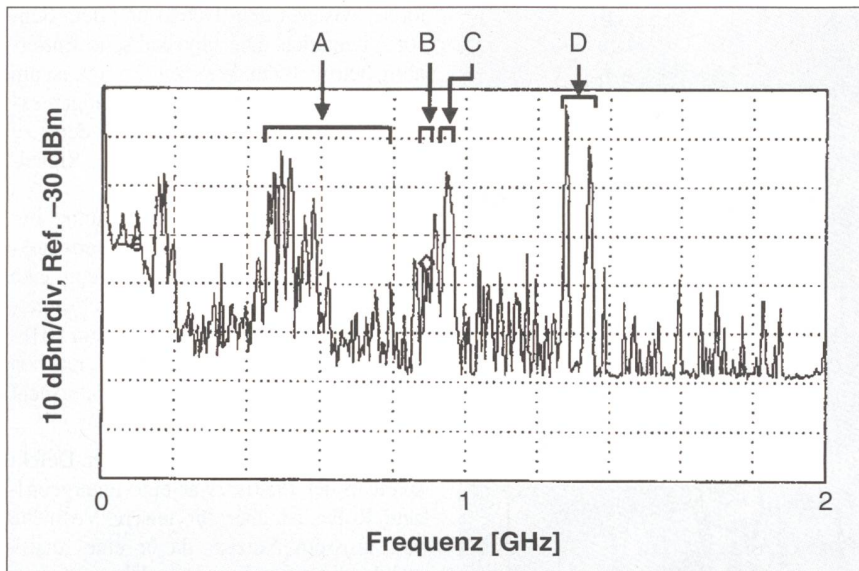


Bild 6 Typisches Frequenzspektrum, gemessen ausserhalb der GIS

- A 470–790 MHz; UHF-Fernsehen, Kanal 21–60
- B Rx: Natel C, 890–905 MHz; Natel D, 905–915 MHz
- C Tx: Natel C, 935–950 MHz; Natel D, 950–960 MHz
- D 1268,7 und 1335,9 MHz, Swisscontrol Kloten, Lägern, Rundstrahlradar

miniumpartikel mit einer Länge von 3 und 5 mm wurden untersucht.

3. *Partikel auf einem Isolator:* Wenn ein freies Partikel infolge seiner stochastischen Bewegung auf einem Isolator landet, führt dies (bei entsprechender Partikellänge) zu einer Reduktion der Isolationsfestigkeit. Für unsere Untersuchungen wurden Aluminiumpartikel an verschiedenen Stellen eines Isolators mit Silikonfett fixiert.

4. *Isolator mit internem Defekt:* Zur Verfügung stand ein speziell für diesen Zweck hergestellter Isolator.

der GIS mit dem Spektralanalysator (HP 8594 E) und einem Vorverstärker (HP 8447 D) aufgenommen wurde. Die Aufnahme wurde während ungefähr drei Minuten im «Max-Hold-Modus» gemacht. Der UHF-Bereich zeigte sich ziemlich dicht belegt. Die Hauptstörungen konnten mit Hilfe der publizierten Frequenzhandbücher [7; 8] identifiziert werden. Von Bedeutung für unsere Breitband-UHF-Messung sind die Fernsehsender, die Mobilfunkdienstleistungen Natel C (analog) und D (GSM – digital) und die Rundstrahlradare

des Flughafens Kloten. Die Natel-Störung ist sehr gross, weil sich eine Fixstation in der Nähe des Labors befindet (TV-Studio Zürich-Seebach).

Störpegel innerhalb der GIS

Die Grösse des Störpegels in einer GIS ist abhängig von der Art der Einkopplung hochfrequenter Störsignale. Sind zum Beispiel die Abgänge einer GIS über Freiluftdurchführungen mit Freileitungen verbunden, so werden hochfrequente Störungen leichter eingekoppelt, da die Leitungen als Antennen fungieren. Diese Situation wurde durch den Anschluss der Durchführung nachgebildet. Die Bilder 7a und 7b zeigen die Frequenzspektren, die mit den Sensoren 2 und 3 gemessen wurden. Der Störpegel am Sensor 3 ist, wegen seiner Nähe zur Durchführung, sehr hoch. Infolge der grossen Dämpfung der sieben Isolatoren zwischen Sensor 3 und Sensor 2 ist der Störpegel am Sensor 2 viel kleiner.

Ist die GIS mehr oder weniger isoliert von der Aussenwelt – dies ist zum Beispiel der Fall bei einer GIS mit Kabelabgängen –, so werden die hochfrequenten Störungen mit einer wesentlichen Abschwächung eingekoppelt. Zur Simulation dieser Situation wurde die Durchführung entfernt und die GIS mittels einer Endkappe abgeschlossen. Nach dieser Massnahme blieben die Rundstrahlradare nahezu ungedämpft, während die Natels und die UHF-Fernsehsender um rund 25 dB gedämpft wurden (siehe Bild 7, c und d). Eine Kontrollmessung bestätigte, dass die Störungen nicht direkt in das Messsystem eingekoppelt wurden.

Messergebnisse

In diesem Kapitel werden die Ergebnisse der Untersuchung vorgestellt und diskutiert.

Luftkorona

Zur Erzeugung einer intensiven Freiluftkorona wurde ein 30 cm langer Kupferdraht am oberen Ende der Durchführung befestigt. Bei 350 kV betrug der Koronapegel rund 30 000 pC (nach IEC 270) und machte dadurch eine Messung eines inneren Defektes über den Kopplungskondensator unmöglich. Diese Freiluftkorona war bei allen UHF-Messungen aktiv. Durch den Einsatz eines 500-MHz-Hochpasses wurde diese Störung vollkommen unterdrückt und war mit der Breitband-UHF-Methode nicht mehr zu erkennen.

Ermittlung der UHF-Funkstörungen

Bild 6 zeigt ein typisches Frequenzspektrum, das mit einem TE-Sensor ausserhalb

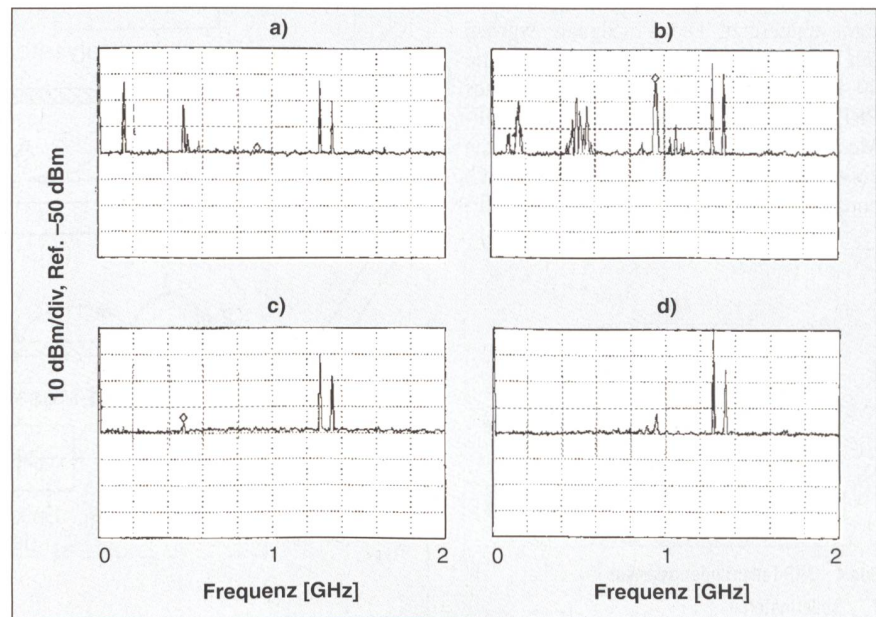


Bild 7 Hochfrequente Störer – Frequenzspektrum innerhalb der GIS

- a am Sensor 2 mit angeschlossener Durchführung
- b am Sensor 3 mit angeschlossener Durchführung
- c am Sensor 2 ohne angeschlossene Durchführung
- d am Sensor 3 ohne angeschlossene Durchführung

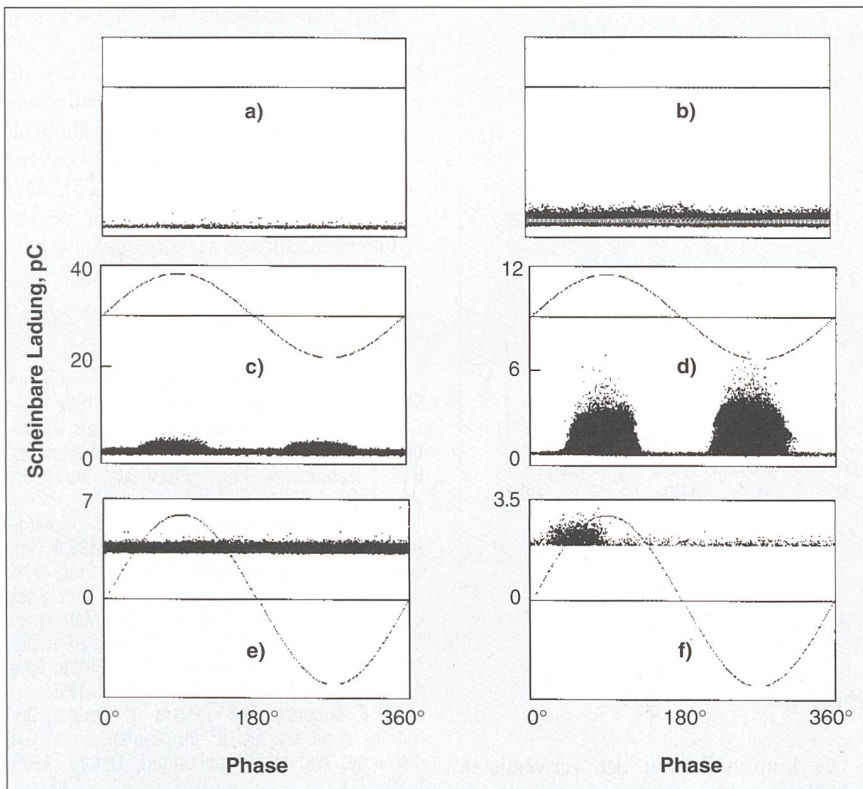


Bild 8 Messresultate mit der Breitband-UHF-Methode

- a Störpegel am Sensor 2, ohne Hochspannung
- b Störpegel am Sensor 3, ohne Hochspannung
- c Messung am Sensor 1, mit einer 5-mm-Spitze am Leiterrohr bei 350 kV; mit angeschlossener Durchführung
- d dito Messung am Sensor 2
- e dito Messung am Sensor 3
- f Messung am Sensor 3 bei 250 kV, ohne angeschlossene Durchführung

Messungen mit der Breitband-UHF-Methode

Die folgenden Bilder geben den Einfluss dieser hochfrequenten Störer auf den Grundstörpegel einer Breitband-UHF-Messung mit angeschlossener Durchführung wieder. Die Bilder 8a und 8b zeigen die bei der gleichen Verstärkung ohne Hochspannung gemessenen Störpegel an Sensor 2 und Sensor 3. Der Störpegel am Sensor 3 ist wegen seiner Nähe zur Durchführung um fast 9 dB höher als am Sensor 2. Dies bedeutet eine entsprechende Reduktion der Messempfindlichkeit. Es wurde festgestellt, dass die UHF-Fernsehsender, Natels und Rundsichtradare alle einen grossen Beitrag zum Störpegel machen.

Die Bilder 8, c-e zeigen die Ergebnisse der breitbandigen UHF-Messungen an der 5-mm-Spitze bei 350 kV, gemessen mit Sensor 1, Sensor 2 und Sensor 3 (etwa 6 pC nach IEC 270). Infolge des hohen Störpegels ist der Defekt dabei am Sensor 3 nicht detektierbar. Ohne die Durchführung war der Defekt am Sensor 3 sogar bei einer niedrigeren Spannung sichtbar (siehe Bild 8f). Zwischen Defekt und Sensor 3 lag die Signaldämpfung bei ungefähr 20 dB. Diese Ergebnisse zeigen, dass die Empfindlichkeit der Breitband-UHF-Methode

wesentlich reduziert werden kann durch die Einkopplung externer hochfrequenter Störer.

Messungen mit der Schmalband-UHF-Methode

Die Schmalband-UHF-Methode hat gegenüber der Breitband-UHF-Methode den Vorteil, dass TE-Signale in einem dicht belegten UHF-Frequenzspektrum von hochfrequenten Störern unterschieden werden können. Mit der Schmalband-UHF-Methode wurden alle vier Defekttypen ausführlich untersucht. Es werden hier nur die Ergebnisse vorgestellt, die am Sensor 3 erzielt wurden, da hier sowohl die TE-Signaldämpfung als auch die externen Störungen am stärksten waren.

Bild 9a zeigt das Frequenzspektrum zwischen 400 und 700 MHz, das ohne Hochspannung (ohne TE-Quelle) am Sensor 3 aufgenommen wurde. Die sichtbaren Signale sind die UHF-Fernsehsender (Audio- und Videoträgerpaare sind deutlich zu erkennen). Zum Vergleich zeigt Bild 9b die Aufnahme beim Vorhandensein eines defekten Isolators. Die Resonanzspitzen der TE sind sichtbar bei etwa 610 MHz. Obwohl die TE-Signale kleiner als die Störsignale waren, konnte ein TE-Muster erzeugt werden. Bild 9c zeigt die Zero-Span-Messung des Defektes bei 608,5 MHz. Zur Bestätigung dieser Messung wurde eine Aufnahme des Defektes (siehe Bild 9d) mit der konventionellen Methode gemacht (die Freiluftkorona wurde hierbei abgeschaltet). Die Strukturen der beiden Muster sind (abgesehen von einer Phasenverschiebung, bedingt durch die Verschiebung zwischen Netzfrequenz und Hochspannungsfrequenz) identisch.

Die Schmalband-Methode erlaubte am Sensor 3 den Nachweis der anderen Defek-

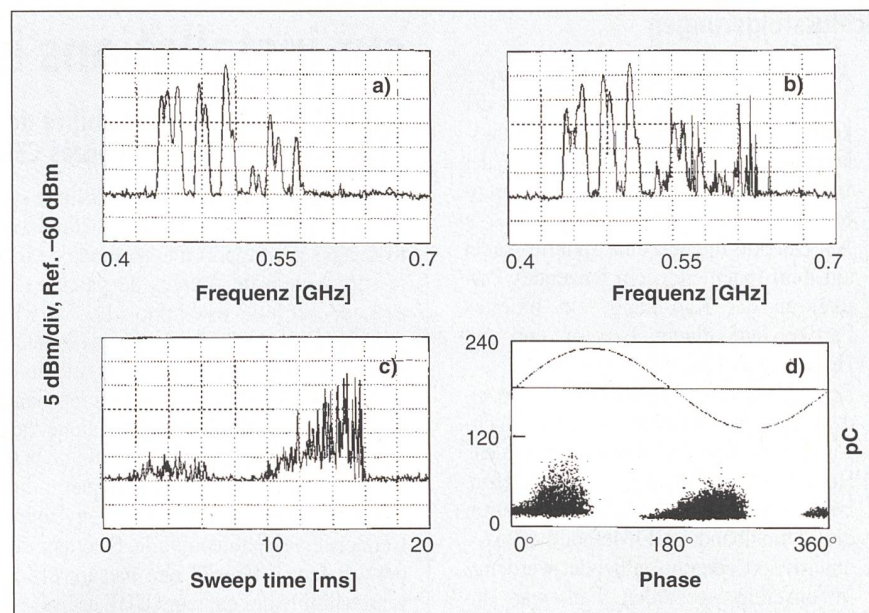


Bild 9 Messresultate mit der Schmalband-UHF-Methode

- a Frequenzspektrum, gemessen am Sensor 3 ohne Hochspannung
- b Spektrum mit defektem Isolator (240 kV)
- c Zero-Span-Messung des defekten Isolators bei 608 MHz (240 kV)
- d PRPD-Messung mit Kopplungskondensator (ohne Freiluftkorona)

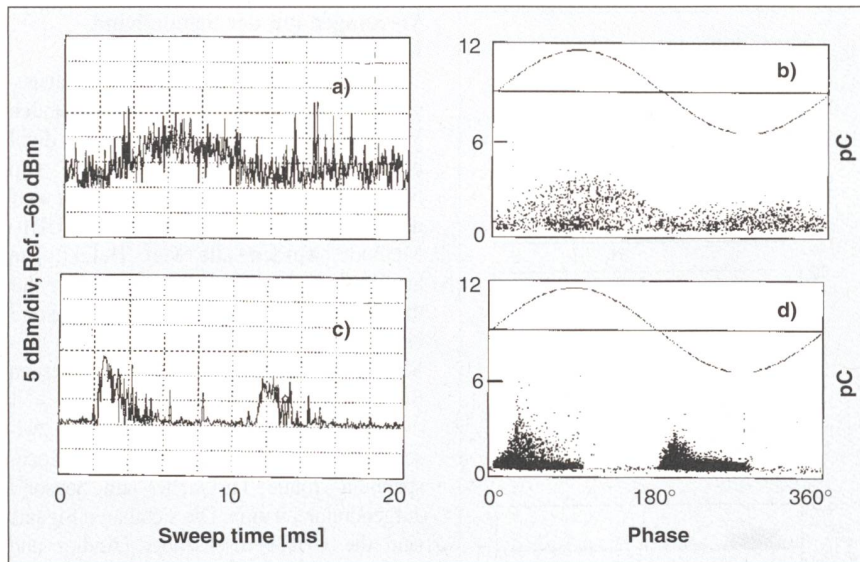


Bild 10 Messresultate mit der Schmalband-UHF-Methode

- a Zero-Span-Messung eines freien 3-mm-Kupferpartikels bei 596 MHz (320 kV)
- b Defekt wie a, aber PRPD-Messung mit Kopplungskondensator (ohne Freiluftkorona)
- c Zero-Span-Messung des 10-mm-Aluminiumpartikels auf einem Isolator bei 596 MHz (275 kV)
- d Defekt wie c, aber PRPD-Messung mit Kopplungskondensator (ohne Freiluftkorona)

te. Die am Sensor 3 bei 596 MHz durchgeführte Zero-Span-Messung eines 3 mm langen Kupferpartikels (Resolution Bandwidth betrug 3 MHz) zeigt Bild 10a. Das mit der konventionellen Methode aufgenommene PRPD-Muster zeigt Bild 10b. Die entsprechenden Ergebnisse für ein 10-mm-Aluminiumpartikel auf einem Isolator zeigen die Bilder 10c (Schmalband-UHF-Messung bei 597 MHz) und 10d (PRPD-Muster nach IEC 270).

- Die Empfindlichkeit der verwendeten UHF-Sensoren erlaubte den Nachweis der untersuchten Defekte mit Hilfe der Schmalband-UHF-Methode.
- Die Dämpfung im UHF-Bereich hängt stark vom Defektort und der Anzahl der Isolatoren ab, die zwischen der TE-Quelle und dem UHF-Sensor liegen. Sie betrug in unserem Fall bei einer Entfer-

nung von 10 m und sieben Isolatoren ungefähr 20 dB.

- Die Messungen haben gezeigt, dass die UHF-Methode, mit entsprechend empfindlichen UHF-Sensoren, eine ähnliche Empfindlichkeit besitzt wie die konventionelle Methode nach IEC 270. Die PRPD-Muster, die mit diesen beiden unterschiedlichen Messmethoden ermittelt wurden, waren sehr ähnlich.

Literatur

- [1] M. Albiez: Teilentladung an SF₆-isolierten Schaltanlagen. Diss. ETH Nr. 9694, Zürich 1992.
- [2] J. Pearson, B. Hampton und A. Sellars: A Continuous UHF Monitor for Gas-insulated Substations. IEEE Transactions on Electrical Insulation, Vol. 26, No. 3, 1991.
- [3] A. Petit: Field Experience of Partial Discharge Monitoring with the UHF Method. Paper 5596, 9th Int. Symposium on High Voltage Engineering, Graz, 1995.
- [4] R. Kurrer, K. Klunzinger, K. Feser, N. de Kock und D. Sologuren: Sensitivity of the UHF-Method for Defects in GIS with Regard to Online Partial Discharge Detection. Proceedings of the IEEE Int. Symposium on Electrical Insulation, Montreal, 1996.
- [5] B. Hampton: The Spectra of Corona Discharges in Air and SF₆. 8th Int. Conference on Gas Discharges and their Applications, Oxford, 1985, p. 209-211.
- [6] R. Kurrer, K. Feser und J. Herbst: Calculation of Resonant Frequencies in GIS for UHF Partial Discharge Detection. 7th Int. Symposium on Gaseous Dielectrics, Knoxville, 1994.
- [7] U. Kresser: Frequenzhandbuch der mobilen und festen Funkdienste der Schweiz, 27 MHz bis 36 GHz. Poly-Verlag, 1995.
- [8] U. Kresser: Internationales UKW-VHF-UHF-Frequenzhandbuch 30 MHz-20 GHz. Poly-Verlag, 1995.

Schlussfolgerungen

- An einer 550-kV-GIS-Anlage wurden Teilentladungsmessungen sowohl mit der konventionellen Methode (Kopplungskondensator, IEC 270) als auch mit der UHF-Methode (schmalbandig und breitbandig) durchgeführt und vorgestellt.
- Als Defekte dienten eine fixierte Nadel auf dem Innenleiter, ein tanzendes Partikel an der Kapselung, ein fixiertes Partikel auf einem Isolator und ein Hohlraum in einem Isolator.
- Beim Einsatz der Breitband-UHF-Methode konnte eine Freiluftkorona durch Hochpassfilter vollkommen unterdrückt werden.
- Hochfrequente Störer wie Mobiltelefon, Fernsendeder und Radar können durch die Schmalband-UHF-Methode effektiv unterdrückt oder ausgeblendet werden.
- In unserem speziellen Fall war die Intensität der Störer sehr gross. Dies führte zu einer wesentlichen Erhöhung des Störpegels bei der Breitband-UHF-Methode und machte eine empfindliche Messung in diesem Fall unmöglich.

Mesure UHF de la décharge partielle sur installations isolées au SF₆

Aptitude pratique et sensibilité de la méthode UHF comparées à la méthode classique d'après CEI 270

Les mesures de la décharge partielle sur une installation isolée au SF₆ (GIS) à l'aide de la technique UHF est une méthode relativement nouvelle qui présente quelques avantages par rapport à la méthode de mesure classique TE. Elle permet par exemple la suppression de sources de parasites externes à haute fréquence. Pour cela on a procédé sur une installation de 550 kV à des mesures comparatives de diverses déficiences à l'aide de la méthode classique CEI 270 (avec condensateur de couplage, voir fig. 2) et de la méthode UHF sous des conditions d'exploitation similaires (fig. 2-4). La figure 5 reproduit le schéma fonctionnel de la méthode UHF avec le détecteur de crête. Chaque décharge partielle produit une onde électromagnétique qui se propage au sein de la GIS et qui est saisie par le capteur UHF. Lors des essais décrits on a analysé quatre différentes sortes de déficiences (voir fig. 5). Les mesures ont eu lieu dans un environnement très perturbé par des émetteurs à haute fréquence: téléphone mobile, émetteur de télévision, radar (fig. 6 et 7). Le haut niveau perturbateur a interdit une mesure efficace avec la méthode à UHF à large bande. La sensibilité des capteurs UHF utilisés a permis par contre la détection des différentes déficiences à l'aide de la méthode UHF à bande étroite. Les mesures ont généralement montré que la méthode UHF, à l'aide de capteurs UHF de sensibilité adaptée, possède une efficacité aussi élevée que la méthode classique d'après CEI 270.