

Zeitschrift: Bulletin des Schweizerischen Elektrotechnischen Vereins, des Verbandes Schweizerischer Elektrizitätsunternehmen = Bulletin de l'Association suisse des électriciens, de l'Association des entreprises électriques suisses

Herausgeber: Schweizerischer Elektrotechnischer Verein ; Verband Schweizerischer Elektrizitätsunternehmen

Band: 87 (1996)

Heft: 16

Rubrik: Produkte und Dienstleistungen = Produits et services

Nutzungsbedingungen

Die ETH-Bibliothek ist die Anbieterin der digitalisierten Zeitschriften. Sie besitzt keine Urheberrechte an den Zeitschriften und ist nicht verantwortlich für deren Inhalte. Die Rechte liegen in der Regel bei den Herausgebern beziehungsweise den externen Rechteinhabern. [Siehe Rechtliche Hinweise.](#)

Conditions d'utilisation

L'ETH Library est le fournisseur des revues numérisées. Elle ne détient aucun droit d'auteur sur les revues et n'est pas responsable de leur contenu. En règle générale, les droits sont détenus par les éditeurs ou les détenteurs de droits externes. [Voir Informations légales.](#)

Terms of use

The ETH Library is the provider of the digitised journals. It does not own any copyrights to the journals and is not responsible for their content. The rights usually lie with the publishers or the external rights holders. [See Legal notice.](#)

Download PDF: 05.02.2025

ETH-Bibliothek Zürich, E-Periodica, <https://www.e-periodica.ch>

le Beurteilung des NUON-Solarenergie-Aktionsplans, dessen Grundlage auf verschiedenen Parametern beruht:

- Die EU-Kommission will bis im Jahre 2005 rund 8% der Energieversorgung mit erneuerbarer Energie abdecken.
- Das «grüne Papier» der EU-Kommission verlangt die Förderung additiver Energien.
- Die holländische Regierung fordert 10% erneuerbare Energie am gesamten Energiebedarf bis im Jahr 2010.

Heutiger Stand der thermischen und photovoltaischen Sonnenenergienutzung

Ungefähr 150 Kongressteilnehmerinnen und -teilnehmer aus allen Herren Ländern (Europa, Japan, USA, Kanada, Israel) konnten sich in Parallelsessionen über den heutigen Stand der thermischen und photovoltaischen Sonnenenergienutzung informieren lassen.

Mit Zufriedenheit konnte man feststellen, dass die Schweiz, und insbesondere das Baselbiet, hinsichtlich Nutzung der Photovoltaik (PV) sehr weit fortgeschritten sind. Auch die

PV-Strategie der EBL wurde bestätigt.

Photovoltaik im Jahre 2010

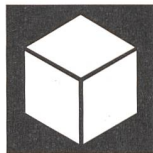
Von besonderem Interesse war allerdings die Beurteilung der Photovoltaik im Jahre 2010 aus Sicht eines Vertreters der europäischen PV-Industrie-Vereinigung, welche 1995 eine Studie über die Bedeutung der PV in 15 Jahren (2010) machen liess.

Die Studie ist recht optimistisch bezüglich der Verbreitung der Photovoltaik. Der heutige Solarzellenpreis von Fr. 7.20/W_p in der USA wird bei gleichem Systemkostenan-

teil der PV-Anlagen (ca. 50%) im Jahre 2010 auf Fr. 3.-/W_p geschätzt. Zum Vergleich: Die günstigste Anlage der EBL bei der Stratec in Oberdorf kostet Fr. 13.40/W_p.

Kampagne «Sonnenenergie für alle» der EBL

Dr. K. P. Schäfer stellte seine Aktion «Sonnenenergie für alle» an der Konferenz vor. Sie stiess auf einiges Interesse, besticht sie doch durch ihre einfache Handhabung. Länder wie Japan, Israel und die Niederlande verlangten detaillierte Unterlagen.



Produkte und Dienstleistungen Produits et services

Software

Upgrades zum PC-Handwerker für Windows 1.12

KHK bietet Upgrades nach Windows für seine Handwerkersoftware an. Die Daten von PC-Handwerksmeister für DOS, Professioneller Finanzbuchhaltung für Windows und Professioneller Auftragsbearbeitung für Windows können in den PC-Handwerker für Windows übernommen werden. Verglichen mit DOS bietet die Windows-Oberfläche des PC-Handwerkers einen höheren Bedienungskomfort und eine leichtere Einarbeitung, was durch den Elektronischen Buchhalter, der komplizierte Buchungssätze in ihre Bestandteile auflöst, unterstützt wird. Zusätzlich zur Finanzbuchhaltung und Auftragsbearbeitung bietet der PC-Handwerker auch Projekt- und Lagerverwaltung, Kalkulation, Zah-

lungsverkehr, die Anbindung an MS-Office sowie Textverarbeitung, Tabellenkalkulation und Datenbank über MS Works.

*KHK Software AG, 4057 Basel
Tel. 061 639 55 55
Fax 061 639 55 00*

Sybase SQL Server 11 for Windows NT

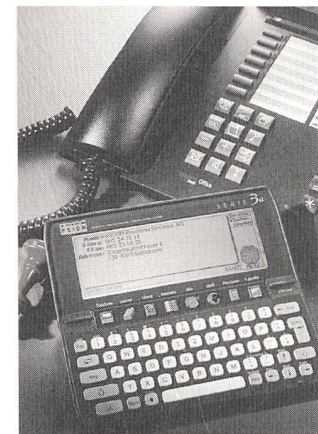
Mit der Datenbank SQL Server 11 for Windows NT von Sybase können unternehmensweit verteilte Datenquellen unter Windows NT vollumfänglich genutzt werden. SQL Server 11 for Windows NT ist voll kompatibel mit dem SQL Server 11 auf Unix-Multiprozessorplattformen hoher Leistung. Diese plattformüberschreitende Kompatibilität ermöglicht das Arbeiten auch in heterogenen Umgebungen. Die neue, ISO-9001-zertifizierte Software verfügt über eine grafische

Installations- und Setup-Utility. Das grafische Administrations-Tool ermöglicht das Management von Datenbanken, Benutzern sowie Sicherheits- und Leistungskonfigurationsparametern. Das Produkt lässt viele Verbindungen zu: API inklusive ODBC, Open Client/Open Server, DB-Lib und Embedded SQL-Support für Cursor via ANSI/ISO-Standards. Zudem unterstützt es viele Gateway-Produkte, darunter die herstellereigenen Omni-Connect und Information-Connect für diverse Datenbanken. Mit dem Replication Server können Replikationen auf höherklassige Datenbanken (Sybase, Oracle, IBM DB2) und auf SQL Anywhere übertragen werden.

*Sybase (Schweiz) AG
8050 Zürich, Tel. 01 308 63 63
Fax 01 308 63 99*

Telefonie-Software für Psion 3a

Ascom hat für den Palmtop Psion 3a eine Telefoniesoftware entwickelt. Ascom Carry macht in Verbindung mit dem 3a aus dem Telefon am Arbeitsplatz ein persönliches Kommunikations- und Informationszentrum. Gesprächspartner können per Datenbank alphanumerisch direkt angewählt werden, ISDN-Anrufer werden auf dem Psion-Display identifiziert. Der Anwender



Ascom Carry verbindet den Palmtop mit dem Telefon.

kann sich mehrere Telefonbücher anlegen. Diese exportiert er auf den PC, bearbeitet und sichert sie dort und spielt sie anschließend zurück. Entsprechend können bestehende Adressbestände vom PC oder der Kartei des Ascom Crystal übernommen werden. Mutationen werden direkt in der Applikation Carry vorgenommen. Unterwegs versorgt der Palmtop den Benutzer mit allen wichtigen Geschäftsinformationen. Die richtige Landes- und Regionalvorwahl wird automatisch vor die Hauptnummer gestellt. Gewählt wird mit dem eingebauten Tongenerator, Fax ist als Option erhältlich.

*Ascom Business Systems AG
4503 Solothurn
Tel. 065 24 21 11
Fax 065 21 00 21*

Einsteigersoftware für Spracherkennung

Dragon Dictate 10k ist gewissermassen der kleine Bruder der professionellen Spracherkennungssoftware Dragon Dictate Pro. Damit lässt sich ein PC vollumfänglich mittels Spracheingabe, ohne Tastatur und Maus, bedienen. Dokumente können per Sprache direkt in eine Windows-Textverarbeitung eingegeben, formatiert und ausgedruckt werden. Dabei werden gesprochene Wörter mit gespeicherten akustischen Modellen verglichen und auf Übereinstimmung geprüft.

Häufig verwendete Adressen oder Standardformulierungen können als verbale Text-

bausteine mit einem einzelnen Wort aufgerufen werden.

Dragon Dictate 10k verfügt über ein Basisvokabular von 60 000 Wörtern, der aktive Wortschatz umfasst 10 000 Wörter. Das Programm ist lernfähig, ein Teil des aktiven Wortschatzes kann durch eigene Begriffe (5000) ausgetauscht werden. Um Dragon Dictate an die sprachlichen Eigenheiten des Benutzers anzupassen, absolviert der Anwender ein 30- bis 45minütiges Training, das im wesentlichen aus dem Nachsprechen von vorgegebenen Schlüsselwörtern besteht.

Das System ist in der deutschen Version für MS-Office 4.0 bis 7.0 verfügbar.

*Softtrend AG, 3007 Bern
Tel. 031 370 08 08
Fax 031 370 08 09*

Informationstechnik

Feldmessungen unbemannt

Elektrische Felder von 100 kHz bis 3 GHz erfasst der Feldanalysator EMR-30 gleichzeitig und richtungsunabhängig (isotrop). Sein grosser Messwertspeicher und die eingebaute Echtzeituhr ermöglichen Langzeitüberwachung



Feldanalysator EMR 30

ohne Anwesenheit von Personal, zum Beispiel in Feldern mit unzulässig hohen Feldstärken sowie kompletten Daten-

transfer in den PC zur nachträglichen Auswertung der Messwerte im Büro. Zeitliche und räumliche Mittelung (spatial averaging) sind möglich, zum Beispiel die quadratische Mittelung über mehrere Einzelmessungen an verschiedenen Stellen eines Raumes. Der EMR-30 ist kalibriert (rückführbar auf nationale Normale), gleicht sich auch in Anwesenheit elektromagnetischer Felder automatisch auf Null ab und ist so leicht zu bedienen, dass Fehlmessungen praktisch ausgeschlossen sind.

*Wandel & Goltermann
(Schweiz) AG, 3018 Bern
Tel. 031 991 77 81
Fax 031 991 47 07*

Natel für Sprach- und Datenübertragung

Mit dem Nokia 9000 Communicator kann normal im GSM-Netz telefoniert werden. Es können aber auch Fax, E-Mail und Kurzmitteilungen (SMS) gesendet und empfangen werden. Das Gerät bietet

zudem Zugang zum Internet, zu Datenbanken und enthält zusätzliche elektronische Organizerfunktionen wie Terminkalender, Adressbuch, Notizblock und Rechner. Das Gerät ist trotz der Zusatzfunktionalität nicht grösser und nicht



Nokia 9000 Communicator für Sprach- und Datenübermittlung

schwerer als ein herkömmliches Mobiltelefon. Für alle Anwendungen (Telefon, Fax, Adressbuch, E-Mail usw.) wird die gleiche Benutzeroberfläche verwendet. Der Nokia 9000 Communicator verfügt über eine aufklappbare Tastatur. Ist die Tastatur geschlossen, funktioniert das Gerät wie ein normales Mobiltelefon. Wird sie geöffnet, aktiviert sich automatisch eine Freisprecheinrichtung, damit auch während eines Gesprächs Dokumente auf dem LCD-Display gelesen werden können. Mit einem seriellen Schnittstellenkabel oder Infrarot kann das Gerät mit einem PC verbunden werden, um Informationen zu sichern, zu bearbeiten oder um Adressen und Dokumente zu laden. Daten können per Fax ausgedruckt, zum Ausdruck an einen PC gesendet oder per Infrarot direkt einem Drucker übermittelt werden. Die Stand-by-Zeit beträgt bis zu 30 Stunden, die Betriebsdauer als Telefon oder für Fax- und Datenübermittlung geht bis zu 130 Minuten.

*Autronic AG
8600 Dübendorf
Tel. 01 824 35 11
Fax 01 822 16 05*

Signalgenerator als Low-cost-Testlösung

Um einen preisgünstigen Synthesizer für den Frequenzbereich bis 4 GHz erweiterte Hewlett-Packard die Signal-

generatorfamilie HP 8648. Das neue Modell HP 8648D ist als Low-cost-Testlösung für die Entwicklung und Produktion von HF-Kommunikationsprodukten konzipiert. Der HP 8648D bietet den Frequenzbereich von 9 kHz bis 4 GHz. Das Gerät ist hauptsächlich für allgemeine Empfängertests konzipiert, eignet sich aber auch für spezielle Anwendungsbereiche wie PCS-Systeme, Drahtlos-LAN oder FRA-(Fixed-Ratio Access) Systeme. Eine interne Modulationssignalquelle als Option ermöglicht die Modulation des HF-Signals mit unterschiedlichen Audio-Signalförmern (Dreieck, Rechteck und Sägezahn) im Frequenzbereich zwischen 10 Hz und 20 kHz.

*Hewlett-Packard (Schweiz) AG
8902 Urdorf
Tel. 01 735 71 11
Fax 01 735 77 00*

Folientastatur für grosse Datenmengen

Das Soft Panel wurde speziell für die Eingabe grosser Datenmengen entwickelt, um Ermüdungserscheinungen bei der Dateneingabe zu vermei-



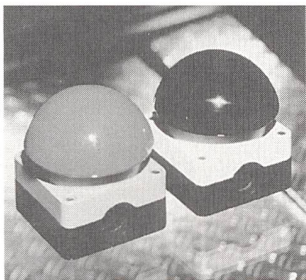
Folientastatur Soft Panel

den. Der lange Hub bei niedrigem Kraftwert vermittelt eine gute Taktilität, die selbst mit Arbeitshandschuhen gut spürbar ist. Der Einsatz in einer schmutz- und partikeldurchsetzten Umgebung oder in feuchten Räumen ist kein Problem. Die Dekorfolie wird individuell nach Kundenvorgaben bedruckt, Flachprägung ist möglich. Die Frontfolie besteht aus Polyurethan-Folie, Rasterabstand ab 16 mm, Schutzklasse (frontseitig) IP 65.

*Schurter AG, 6002 Luzern
Tel. 041 369 31 11
Fax 041 369 33 33*

Fuss- und Grobhandtaster

Der Fuss- und Grobhandtaster FAK steht schon seit Jahrzehnten an Bandstrassen, Pressen, aber auch in den Fernsehstudios im Einsatz. Neue Normen und Anforderungen der Kunden führten zu einer Neuentwicklung dieses Allround-Produktes. Äusserlich wurde das Design überarbeitet, der innere Aufbau ist komplett neu, so dass der neue FAK



Der neue FAK-Taster

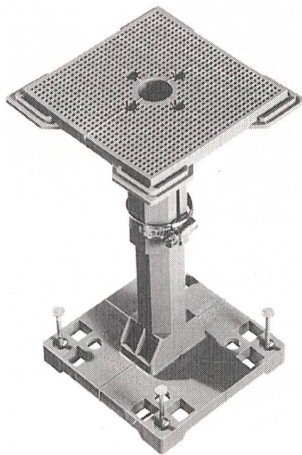
nun den aktuellen Normen EN 604 947 und EN 418 entspricht und als vollwertiger Not-Aus-Taster eingesetzt werden kann. Der neue FAK ist auch mit der UL-Approbation versehen, so dass dem Einsatz in Nordamerika nichts im Wege steht.

Bis zu drei Kontaktelemente aus dem Befehlsgeräteprogramm RMQ 22 erlauben den redundanten Aufbau in Sicherheitsstromkreisen mit zwei Öffnern und einem Meldekontakt. Die extrem hohe Schutzart IP 69k erlaubt die Hochdruckreinigung mit 100 bar und Dampftemperaturen bis 80 Grad. Bei der Formgebung standen besonders der Praxisnutzen im Vordergrund. Die seitlich heruntergezogene Trennebene zwischen Ober- und Unterteil erleichtert die Verdrahtung der Kontaktelemente. Insgesamt vier ausbrechbare Kabeleinführungsöffnungen erlauben die optimale Positionierung an der Maschine oder Anlage.

Clöckner-Moeller AG
8307 Effretikon
Tel. 052 354 14 00
Fax 052 354 14 99

Installation auf Beton

Der neue Teleskop-Halter 9957 aus PE wurde speziell für die universelle Montage von UP-Dosen oder Einlasskasten in Betonmauern entwickelt. Er ist besonders geeignet, wenn vorgefertigte Schalungen verwendet werden, ist aber genau so einfach montierbar bei herkömmlicher Schalung. Je nach Anforderung können beliebige UP-Dosen oder Einlasskasten auf die Frontplatte aufgeschraubt werden. Der Teleskop-Halter wird mit der Bodenplatte auf die erste Schalung genagelt oder an die Eisen gebunden. Danach wird er auf Mauerdicke (variabel von 15 bis 30 cm) plus ca. 2 cm für die Vorspannung eingestellt und mittels Bride fixiert. Beim Aufstellen der zweiten Schalung wird er teleskopartig zusammengedrückt, und es entsteht frontseitig genügend Anpressdruck. Für die zusätzliche Sicherung verfügt sowohl die Grundplatte wie auch die Frontplatte über genügend Be-



Rationelle Montagen mit dem Halter 9957

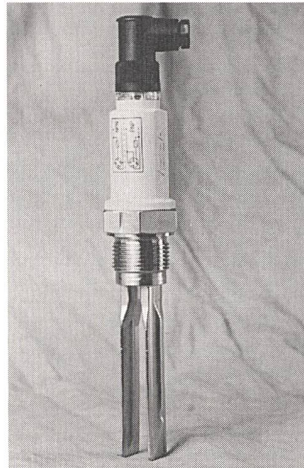
festigungsmöglichkeiten für Eisen- oder Drahtbinder. UP-Dosen oder Einlasskasten lassen sich im speziellen Anwendungsfall auch beidseitig montieren. Mit dem neuen Teleskop-Halter 9957 lässt sich die Elektroinstallation in Betonmauern, sobald die erste

Schalung steht, in einem Arbeitsgang fertigstellen.

Agro AG, 5502 Hunzenschwil
Tel. 062 889 47 47
Fax 062 889 47 50

Kompakter Niveau-sensor

Für die Grenzstanderfassung von Flüssigkeiten in räumlich begrenzten Verhältnissen hat die Firma Vega Messtechnik



Vegaswing 71 für die Grenzstand- erfassung von Flüssigkeiten

AG den Vegaswing 71 entwickelt. Der in den Abmessungen kleine Schwinggabelsensor ist durch seine geringen Einbaumasse besonders für den Einsatz im Maschinen- und Anlagenbau geeignet. Er detektiert zuverlässig Minimal- und Maximalgrenzstände von Flüssigkeiten ab einer Dichte von 0,6 g/cm³. Hochwertiger Edelstahl (V4A) ermöglicht die Verwendung auch in aggressiven Medien.

Das Gerät ist mit zwei verschiedenen Gewindearten der Grösse 1 Zoll lieferbar und passt mit seinem kleinen Einschraubradius von nur 24 mm in praktisch jeden Behälter. Das Gehäuse hat die Schutzart IP 67. Je nach Anwendung ist das Gerät wahlweise mit Kabel- oder Steckeranschluss lieferbar. Der Vegaswing 71 überwacht sich selbst auf Funktion, Gabelbruch und Korrosion am Messteil und ist unempfindlich gegen Fremd- vibrationen. Sein potentialfreier Transistorausgang ist überlastfest und dauerkurz-

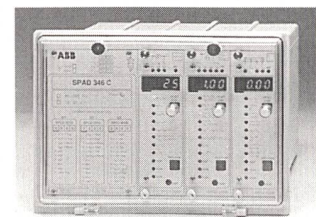
schlussicher, wobei NPN- und PNP-Verhalten mit derselben Elektronik möglich sind.

Vega Messtechnik AG
8330 Pfäffikon
Tel. 01 950 57 00
Fax 01 950 57 13

Schutz für HS-Trafo und Generatoren

Das neue multifunktionale Differentialrelais Spad 346 C von ABB ist für den Kurzschlusschutz und Erdschlusschutz der Wicklungen von Leistungstransformatoren und Generatoren vorgesehen. Die im Relais integrierten, umfassenden Störungsaufzeichnungsfunktionen liefern relevante Informationen für eine gründliche Störungsanalyse. Für den Schutz von Zweiwicklungstransformatoren werden keine Zwischenstromwandler gebraucht. Die Anpassung an die Schaltgruppe des Transformators, die Eliminierung von eventuellen Nullströmen und die Einstellung des Übersetzungsverhältnisses werden einfach numerisch vorgenommen. Das Relais hat eine ausgezeichnete Stabilität selbst im Falle von Y/y-Transformatoren (Autotransformatoren) mit geerdetem Sternpunkt.

Das Relais Spad 346 C ist mit einer Mensch-Maschine-Schnittstelle für die lokale



Das neue numerische Differentialrelais Spad 346 C

Kommunikation versehen, und für die Datenübertragung zu übergeordneten Systemen gibt es eine serielle Schnittstelle. Das Relais wurde in weltweiter, enger Zusammenarbeit mit Fachleuten und Schlüsselkunden entwickelt.

ABB Network Partner AG
5401 Baden
Tel. 056 205 77 44
Fax 056 205 55 77