

# Technik und Wissenschaft = Technique et sciences

Objektyp: **Group**

Zeitschrift: **Bulletin des Schweizerischen Elektrotechnischen Vereins, des Verbandes Schweizerischer Elektrizitätsunternehmen = Bulletin de l'Association Suisse des Electriciens, de l'Association des Entreprises électriques suisses**

Band (Jahr): **87 (1996)**

Heft 23

PDF erstellt am: **22.07.2024**

## **Nutzungsbedingungen**

Die ETH-Bibliothek ist Anbieterin der digitalisierten Zeitschriften. Sie besitzt keine Urheberrechte an den Inhalten der Zeitschriften. Die Rechte liegen in der Regel bei den Herausgebern.

Die auf der Plattform e-periodica veröffentlichten Dokumente stehen für nicht-kommerzielle Zwecke in Lehre und Forschung sowie für die private Nutzung frei zur Verfügung. Einzelne Dateien oder Ausdrucke aus diesem Angebot können zusammen mit diesen Nutzungsbedingungen und den korrekten Herkunftsbezeichnungen weitergegeben werden.

Das Veröffentlichen von Bildern in Print- und Online-Publikationen ist nur mit vorheriger Genehmigung der Rechteinhaber erlaubt. Die systematische Speicherung von Teilen des elektronischen Angebots auf anderen Servern bedarf ebenfalls des schriftlichen Einverständnisses der Rechteinhaber.

## **Haftungsausschluss**

Alle Angaben erfolgen ohne Gewähr für Vollständigkeit oder Richtigkeit. Es wird keine Haftung übernommen für Schäden durch die Verwendung von Informationen aus diesem Online-Angebot oder durch das Fehlen von Informationen. Dies gilt auch für Inhalte Dritter, die über dieses Angebot zugänglich sind.



## Märkte und Firmen Marchés et entreprises

### 10 Jahre Bettermann

In Wolfenschiessen feiert die Bettermann AG dieses Jahr das 10-Jahr-Jubiläum. Mit Kabeltragsystemen begann das Unternehmen vor zehn Jahren seine Aktivitäten auf dem Gebiet der Elektroinstallationen – mittlerweile komplettieren Befestigungs- und Verbindungselemente, Sanitärbefestigungs- und Leitungsführungstechnik sowie Bolzenschweiss-technologie das Bettermann-Gesamtprogramm. Mit über 40 000 Artikeln, einer maschinell vorzüglich ausgestatteten Betriebsstätte und ihrer eingespielten Logistik zählt Bettermann zu den führenden Anbietern auf dem Gebiet der Gebäudesystem- und Anlagentechnik.

### Kunde und Lieferant als Wertschöpfungspartner

Die Wettbewerbsfähigkeit der Marktpartner im Kunden-Lieferanten-Verhältnis hängt massgeblich davon ab, ob Herstellkosten sowohl im eigenen Unternehmen als auch im Zulieferbetrieb reduziert werden können. Nicht nur der Kunde, sondern auch der Zulieferer ist gefordert, einerseits wertanalytisch optimal zu fertigen, andererseits aber auch ganze Baugruppen unter die Lupe zu nehmen, um aus seiner Sicht bestehende Konstruktionen auf Einsparmöglichkeiten hin zu untersuchen. Wertanalyse als Zulieferleistung ist vermehrt gefragt.

Auch Flexibilität ist gefordert. Termintreue kann nicht

länger als Tugend verstanden werden, sondern muss als geplantes logistisches Leistungsmerkmal nachweisbar sein. Verkürzung der Durchlaufzeiten, Fortschrittskontrolle, Terminüberwachung, Just-in-Time-Lieferungen und zertifizierte Qualitätssicherung sind nicht von der Betriebsgrösse abhängig, sondern von der geistigen Beweglichkeit der Geschäftsleitung und von der Kompetenz der Mitarbeiter, die über ihre spezifischen Fachkenntnisse hinaus Kreativität, Anpassungsfähigkeit und Verständnis für gesamtunternehmerische Probleme mitbringen.

Es stellt sich heute mehr denn je die Frage, auf welche Weise spezielle Dienstleistungen, exklusives Know-how, Kooperationsfähigkeit und Organisationsgrad visualisiert werden können. Speziell kleine und mittelständische Zulieferunternehmen haben wenig Gelegenheit, ihre Leistungen im



**Basel, 19.–23.11.1996**

Markt wirkungsvoll darzustellen. Aus diesem Grunde wurde mit der Zuliefermesse Swisstech vor 16 Jahren eine Plattform geschaffen, die den zahlreichen schweizerischen Zulieferbetrieben alle zwei Jahre einen einmaligen Marktauftritt ermöglicht. Sie geht demnächst (19. bis 23. November) in Basel wieder über die Bühne. Sie ist das ideale Forum, sowohl für erste Kontakt-

aufnahmen als auch für die Pflege von Geschäftsbeziehungen zwischen Kunden und Lieferanten.

### Sensorik – eine neue SAP-Sektion

Sensorik ist ein Schlagwort der neueren Zeit, gleichzeitig aber auch ein Synonym für Zukunftstechnologie und Wachstumsmarkt. Der SAP (Schweizer Automatik Pool) mit seinen 30 Sektionen und rund 400 Mitgliederfirmen verfolgt schon seit längerer Zeit die Marktentwicklung im Segment Sensorik. Um seinen Mitgliedern eine optimale technische wie auch kommerzielle Plattform zu bieten, hat nun der SAP eine Sektion Sensorik gegründet. Im Rahmen der neuen

Sektion will er mit einem marktorientierten Anbieterverzeichnis eine umfassende Orientierung bereitstellen und durch die Zusammenarbeit mit der Schweizerischen Vereinigung für Sensorik (SVS) sowie mit Forschungsstellen und anderen Verbänden den Boden ebnen für einen möglichen Technologietransfer. Durch regelmässige Veranstaltungen schliesslich will er Gelegenheit zum Erfahrungsaustausch geben.

Am Dienstag, 26. November 1996, findet in Zürich die erste Plenarversammlung statt, zu der alle, die am Thema Sensorik interessiert sind, eingeladen sind. Anmeldungen sind zu richten an das Sekretariat SAP, Postfach 5272, 8022 Zürich, Telefon 01 286 31 11, Fax 01 202 92 83.



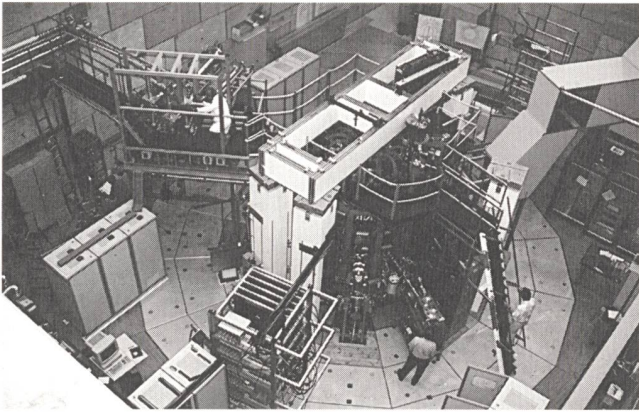
## Technik und Wissenschaft Technique et sciences

### EPFL: Inauguration d'une installation unique en Suisse

Le Centre de recherche en physique des plasmas (CRPP) de l'Ecole polytechnique fédérale de Lausanne a inauguré le 23 octobre 1996 son nouveau Tokamak TCV, la plus importante installation de recherche expérimentale sur le site de l'EPFL. Les recherches menées sur cette machine permettent à la Suisse, malgré son isolement politique en Europe, de participer comme membre à part entière au programme de recherche européen Euratom sur la fusion thermonucléaire contrôlée. En outre, le CRPP assume d'importantes responsabilités nationales, puisque la recherche en physique des

plasmas à l'EPFL est une exclusivité suisse.

Au sein de ce réseau d'associations européennes, les travaux du CRPP sont orientés essentiellement vers l'exploitation du Tokamak à Configuration Variable TCV (voir p. ex. Bull. ASE/UCS 84[1993]15, pp. 17 et 25). Un Tokamak, tel que celui inauguré par l'EPFL, est essentiellement fait d'un pneu de plasma protégé de l'extérieur par une enceinte qui l'entoure, plasma maintenu par un champ magnétique généré par un ensemble de bobinages externes à l'enceinte et par le courant qui circule dans le plasma lui-



Tokamak TCV en cours d'installation (août 1996)

même. L'installation expérimentale de l'EPFL est unique au monde par ses possibilités de varier la forme des plasmas et par la puissance de son système de chauffage par micro-ondes. Rappelons que le plasma est un état de la matière, amenée à une température supérieure à quelque dix mille degrés. Peu fréquent sur terre en raison de la température requise c'est l'état dans lequel se trouve la matière de la quasitotalité de l'univers. La réalisation d'un réacteur à fusion implique d'amener et maintenir le combustible formé d'isotopes de l'hydrogène à une température de l'ordre de 100 millions de degrés afin que les réactions de fusion puissent se produire à un rythme utile.

On notera enfin que fondé en 1961, le CRPP est aujourd'hui un centre de compétence employant 125 personnes dont 112 en fusion et 13 dans des spin-offs, essentiellement supraconductivité à haute température pour des applications dans le transport d'énergie et des applications technologiques du plasma.

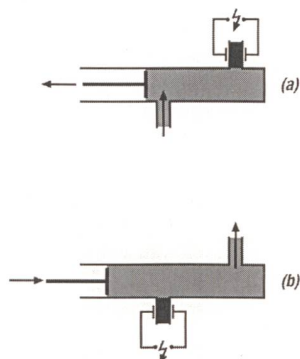
## Hochspannung ersetzt Ventile

Eine neuartige Pumpe, welche von der Firma C. Schenck AG in Darmstadt, in Zusammenarbeit mit der Bayer AG, entwickelt wurde, kommt ohne die sonst üblichen mechanischen Ventile aus. Sie arbeitet auf der Basis einer elektrorheologischen Flüssigkeit (ERF)

und von hohen elektrischen Feldern.

ERF verändern unter dem Einfluss eines äusseren elektrischen Feldes ihre Fliesseigenschaften, speziell die Fließgrenze. Eine derartige Flüssigkeit ist beispielsweise das Bayer-Produkt Rheobay – eine Dispersion von wenigen Mikrometern grossen Polyurethankügelchen in Silikonöl. Unter Normalbedingungen ist sie leichtbeweglich, also niederviskos. Legt man an diese Flüssigkeit ein hohes elektrisches Feld an, so wird sie innert Millisekunden dickflüssig und nahezu gelartig. Umgekehrt nimmt sie nach dem Abschalten des elektrischen Feldes umgehend wieder die ursprüngliche Konsistenz an. Dieses Verhalten wird als ER-Effekt bezeichnet.

In einer Pumpe kann nun dieser Effekt die Ventile ersetzen (siehe Bild). Während der



■ niedrigviskose ERF (Rheobay®)  
■ hoch-

Modell einer ventillfreien Pumpe für Spezialanwendungen

(Bild: Bayer AG, D-51368 Leverkusen)

Ansaugphase tritt durch die Ansaugöffnung niedrigviskose Flüssigkeit ein, während an der Austrittsöffnung die ERF unter dem Einfluss eines Hochspannungsfeldes einen Pfropfen bildet, der den Ausgang des Zylinders verschliesst. Umgekehrt kann diese Öffnung in der Ausstossphase wieder freigegeben und dafür die Ansaugöffnung verschlossen werden, so dass die Flüssigkeit den Zylinder durch die Austrittsöffnung verlassen kann. Mit Ausnahme des Kolbens besitzt diese Pumpenkonstruktion keinerlei bewegliche Teile. Daher arbeitet sie verschleissärmer, zuverlässiger und mit höherem Wirkungsgrad als konventionelle Pumpen. Natürlich sind auch andere, zum Beispiel kreisförmige Anordnungen der Pumpenelemente für eine kontinuierliche Förderung der Flüssigkeit denkbar. Dabei könnten Flüssigkeitsdruck und -volumenstrom exakt und momentan über den ER-Effekt geregelt werden. In gleicher Weise sind auch eine Reihe anderer High-Tech-Anwendungen von elektrorheologischen Flüssigkeiten wie Kupplungen, Bremsen oder Motoren vorstellbar. Weitere Auskünfte: Bayer (Schweiz) AG, 8045 Zürich.

## Ravel abgeschlossen – Impulse bleiben

Die Impulsprogramme werden bundesseitig abgeschlossen, die Impulse sollen weiter wirken! In diesem Sinne haben sich die Verantwortlichen der Impulsprogramme im Bundesamt für Konjunkturfragen mit der Herausgabe eines Publikationsverzeichnisses mit Abschlussbericht zu Ravel von den Lesern und den an Ravel Interessierten verabschiedet. Im Schlussbericht Ravel wird aufgezeigt, was im Rahmen dieses Impulsprogrammes erreicht worden ist, welche Impulse gesetzt und welche Perspektiven für die Anwendung energiesparender Konzepte damit eröffnet werden konnten. Gleichzeitig werden wichtige

Erkenntnisse und Erfahrungen festgehalten, die sich für zukünftige Programme als nützlich erweisen können.

Das Impulsprogramm Ravel ist in einer Zeit wirtschafts- und energiepolitischer Turbulenzen durchgeführt worden. Die Auseinandersetzungen um die Strom-Moratorien, aber auch plötzlich aufgetretene europäische «Stromschwemmen» haben spezifische Auswirkungen auf Ravel gehabt. Zustimmung und Skepsis wechselten während der Programmdauer von sechs Jahren im Zielpublikum ab. Dass Ravel trotz dieser Wechselbäder erfolgreich war, liegt nicht zuletzt an seiner konsequenten Ausrichtung auf den fachlichen Kompetenzaufbau. Mit Unabhängigkeit und Offenheit ist es den Beteiligten gelungen, sich die für die Umsetzung der Programmkonzepte wichtige Unterstützung der Berufsverbände und Energielieferanten zu sichern.

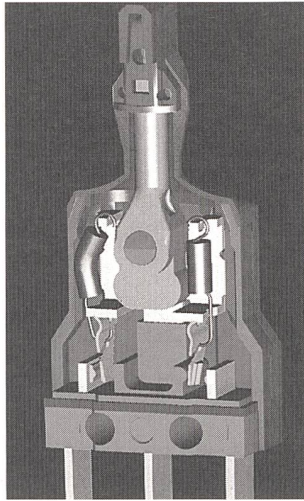
Das Ravel-Publikationsverzeichnis inkl. Abschlussbericht deutsch 724.311 d (f: Januar 1997) kann gratis bei der EDMZ (Fax 031 322 39 75) bezogen werden. Entsprechende Dokumente über die IP Bau und Pacer sind an der gleichen Adresse ebenfalls erhältlich.

## Neue Fertigungstechnologien nutzen

Durch eine geschickte Abstimmung der Konstruktion der Produkte auf die Möglichkeiten neuer Fertigungstechnologien lassen sich Fertigungs- und Montageschritte sowie die Anzahl von separaten Funktionskomponenten meistens drastisch reduzieren. Auch Toleranzketten können so oft stark verkürzt werden. Ein typisches Beispiel dazu liefert die Saia AG, Murten, mit einem neuen Schalter. Dieser neue Mid-off Switch, ein Steuerschalter für zwei Schaltkreise, besteht aus dem Gehäuse mit Knopf, Balg und Dichtring, dem Sockel mit den metallischen Anschlüssen (Termi-

nals), dem als Träger der Schaltmechanismen ausgebildeten Zentralanschluss, den Schaltmechanismen und dem Betätigungsstab aus Kunststoff.

Ein wichtiger Schlüssel zur hohen Zuverlässigkeit ist die Reduktion früher separater Funktionsteile auf eine einzige fertigungstechnische Einheit, hergestellt im Twin-shot-moulding-Verfahren. Anstelle einer Verbindung der Einzelteile durch Kleben oder mechanisches Fügen wird neu ein Spritzvorgang in zwei Phasen durchgeführt. In einer ersten Phase wird die harte Komponente eingespritzt. Das so erhaltene Teil wird in eine zweite Form gebracht, und in die dabei entstandenen Zwischenräume erfolgt das Einspritzen der weichen Komponente, die den Balg und die Dichtlippe formt. Durch die Wahl einer entsprechenden Materialpaarung entsteht an den Verbindungsflächen des harten und des weichen Kunststoffes eine molekulare Verbindung und damit ein absolut dichter Zusammenschluss der beiden Komponenten nach dem Auskühlen. Beim Sockel werden die metallischen Anschlüsse direkt in der Spritzform für den Kunststoff-



Für automatisierte Fertigung optimierte Konstruktion eines Schalters

sockel umspritzt. Sämtliche für den Schaltmechanismus relevanten Komponenten sind in einem einzigen Teil und in einem einzigen Arbeitsgang integriert. Solche Konzepte mit vollautomatischer Montage und integrierter 100%-Prüfung bedeuten grösstmögliche Prozesssicherheit und minimale Prozesskosten, bedingen aber erhebliche Investitionen in die Technologie (hier modernste 2-K-Technologien), in Montage- und Handlingsysteme und in ein ausgeklügeltes Prüfsystem.



## Aus- und Weiterbildung Etudes et perfectionnement

### ETH Zürich gibt sich neues Leitbild

Nach längerer Vorbereitungszeit hat sich die Eidgenössische Technische Hochschule Zürich ein neues Leitbild gegeben. In einer anlässlich der Semestereröffnung am 21. Oktober 1996 herausgege-

benen Druckschrift bekennt sie sich dazu, ihre Tätigkeit in Lehre, Forschung und Dienstleistungen ganz in den Dienst des Landes zu stellen, ihre Verantwortung gegenüber der Gesellschaft, Wirtschaft und

Kultur aktiv wahrzunehmen und auch die internationalen Verpflichtungen und Chancen zu nutzen und zu pflegen.

Die ETH Zürich sieht ihre Aufgabe in der Vermittlung besten Wissens und Könnens in einer sich wandelnden Umwelt, in der Übernahme einer Führungsrolle bei Problemlösungen im Blick auf die multikulturelle Tradition der Schweiz und die Verbindung zum Ausland. Fundiertes Fachwissen, Pflege des lebenslangen Lernprozesses wie auch die berufsbegleitenden Weiterbildungsangebote sind im Ausbildungsangebot zentral.

Auf dem Gebiet der Forschung fördert die ETH Zürich die erkenntnisorientierte Grundlagenforschung ebenso wie die problemlösungsorientierte Forschung. Dabei verpflichtet sie sich höchster Qualität und orientiert sich entsprechend langfristig. Die Hochschule legt Wert auf partnerschaftliche, fachübergreifende Zusammenarbeit in weitesten Bereichen von Bildung, Wirtschaft und öffentlicher Verwaltung. Dabei pflegt sie eine effiziente Selbstverwaltung, gibt sich sparsam im Umgang mit den Ressourcen und räumt der Sicherheit von Mensch und Umwelt hohe Priorität ein. Als Arbeitgeberin bietet sie fortschrittliche Arbeits- und Arbeitsbedingungen und erlaubt keine Diskriminierung ihrer Angehörigen aufgrund von Geschlecht oder sozialer, ethnischer und religiöser Herkunft. Die ETH Zürich fühlt sich eng mit dem Standort Zürich verbunden und leistet einen aktiven Beitrag zum kulturellen Leben von Stadt und Region. An diesen Vorstellungen zum neuen Leitbild will die ETH Zürich ihre Tätigkeit orientieren, und an ihnen will sie gemessen werden.

Die von der Professur der ETH Zürich für bildnerisches Gestalten, Prof. Peter Jenny, grafisch betreute Schrift «Leitbild» kann in einer deutschen, französischen, italienischen oder englischen Fassung unentgeltlich bezogen werden bei

der ETH Zürich, «Leitbild», AOA, HG J 43, 8092 Zürich, und liegt in der ETH auf.

### Leitbild und Visionen der Fachbereiche Elektrotechnik

Wie die ETH Zürich als Ganzes sind auch Abteilung und Departement Elektrotechnik mit einem Leitbild an die Öffentlichkeit getreten. Es hält die Grundgedanken und Thesen für die Gestaltung des Lehr- und Forschungsgebietes Elektrotechnik fest. Es umschreibt zum einen die Visionen, welche für die Aktivitäten von Abteilung und Departement Elektrotechnik wegweisend sind. Zum andern werden Ansätze aufgezeigt, welche für die Realisierung dieser Visionen im Vordergrund stehen.

Das Leitbild geht davon aus, dass die traditionelle Unterteilung der Elektrotechnik in Stark- und Schwachstromtechnik von heute zu ersetzen ist durch die Energietechnik, mit der Elektrizität als Träger der Energie, sowie die Informationstechnik und die Elektronik als Träger von Informationen. Die beiden Bereiche sind sehr stark vernetzt. Auch die Energietechnik ist heute weitgehend von der Informationstechnik durchdrungen. Energie und Information und damit auch ihre Techniken werden sich gegenseitig aber nie vollständig ersetzen können.

Der Einsatz der Energie wie auch der Information belastet die Umwelt; er muss rationell und sinnvoll erfolgen. Von besonderer Bedeutung ist daher die Systemtechnik, das heisst die Beherrschung der vollständigen Kette von der Theorie bis zur Technologie und Anwendung. – Im einzelnen werden im Leitbild die Trends und zukünftigen Schwerpunkte der verschiedenen Fachbereiche aus heutiger Sicht wie folgt umschrieben:

*Elektronik:* Drahtlose Übertragung mit sehr hohen Frequenzen; Mikrosystemtechnik; Technologie, Systemintegri-