

Aus der Praxis eines Netzbetreibers : Fehlschaltungen von Rundsteuerempfänger

Autor(en): **Mathys, René / Schreiber, Rolf / Lowack, Henrik**

Objektyp: **Article**

Zeitschrift: **Bulletin des Schweizerischen Elektrotechnischen Vereins, des Verbandes Schweizerischer Elektrizitätsunternehmen = Bulletin de l'Association Suisse des Electriciens, de l'Association des Entreprises électriques suisses**

Band (Jahr): **88 (1997)**

Heft 2

PDF erstellt am: **22.07.2024**

Persistenter Link: <https://doi.org/10.5169/seals-902177>

Nutzungsbedingungen

Die ETH-Bibliothek ist Anbieterin der digitalisierten Zeitschriften. Sie besitzt keine Urheberrechte an den Inhalten der Zeitschriften. Die Rechte liegen in der Regel bei den Herausgebern.

Die auf der Plattform e-periodica veröffentlichten Dokumente stehen für nicht-kommerzielle Zwecke in Lehre und Forschung sowie für die private Nutzung frei zur Verfügung. Einzelne Dateien oder Ausdrucke aus diesem Angebot können zusammen mit diesen Nutzungsbedingungen und den korrekten Herkunftsbezeichnungen weitergegeben werden.

Das Veröffentlichen von Bildern in Print- und Online-Publikationen ist nur mit vorheriger Genehmigung der Rechteinhaber erlaubt. Die systematische Speicherung von Teilen des elektronischen Angebots auf anderen Servern bedarf ebenfalls des schriftlichen Einverständnisses der Rechteinhaber.

Haftungsausschluss

Alle Angaben erfolgen ohne Gewähr für Vollständigkeit oder Richtigkeit. Es wird keine Haftung übernommen für Schäden durch die Verwendung von Informationen aus diesem Online-Angebot oder durch das Fehlen von Informationen. Dies gilt auch für Inhalte Dritter, die über dieses Angebot zugänglich sind.

Rundsteueranlagen können auf eine 50jährige Geschichte zurückblicken und sind heute für die EVU für die vielfältigen Schaltungs- und Steueraufgaben unentbehrlich. Die Technologie dieser Anlagen hat sich stetig weiterentwickelt, aber auch die Umgebung, in der diese Anlagen betrieben werden, hat sich stark verändert. So sind die Netze heute mehr oder weniger stark mit Oberschwingungen behaftet und werden durch Betriebsmittel der Kundenanlagen beeinflusst. Daraus können sich Beeinflussungsprobleme für die Rundsteueranlagen ergeben, wobei sich dies in vielen Fällen so äussert, dass die Empfänger keine oder unkontrollierte Schaltungen ausführen. Der folgende Beitrag zeigt ein solches Beeinflussungsproblem aus der Praxis eines Netzbetreibers auf.

Aus der Praxis eines Netzbetreibers:

Fehlschaltungen von Rundsteuerempfänger

■ René Mathys, Rolf Schreiber und
Henrik Lowack

Einführung

Bei der Tonfrequenzrundsteuerung werden dem Versorgungsnetz Tonfrequenzimpulse überlagert, welche die im Netz angeschlossenen Rundsteuerempfänger zu bestimmten Schaltungen veranlassen. Damit die Rundsteuerung zuverlässig funktioniert, müssen folgende Bedingungen erfüllt sein:

- *Einwandfreie Funktion der Rundsteuerempfänger*

Die Tonfrequenzimpulse müssen eine Steuerspannung aufweisen, die mit ausreichendem Abstand über der Funktionsspannung der Empfänger liegt. Damit ist die notwendige Betriebssicherheit gewährleistet. Die Kundenanlagen dürfen diese Steuerspannung nicht unzulässig absenken und keine unzulässig hohen Steuerspannungen im Bereich der Rundsteuerfrequenz (Oberschwingungen, Zwischenharmonische) in das öffentliche Netz einspeisen.

- *Einwandfreie Funktion der Sendeanlagen*

Die Kundenanlagen dürfen die Sendeeinrichtungen nicht übermässig belasten.

Die Betriebsmittel stellen wegen der Frequenzabhängigkeit der Impedanzen bei Tonfrequenz ganz andere Belastungen als bei Netzfrequenz dar. Nur rein ohmsche Belastungen bleiben praktisch unverändert. Besonders ausgeprägt sind die Impedanzänderungen bei Motoren, Kondensatoren und Kabeln. Die Versorgungsnetze bestehen aus einer vielfältigen Zusammenschaltung von Kapazitäten und Induktivitäten, wodurch sich recht komplexe Wirkungen ergeben, die stark frequenzabhängig sind. Im Resonanzfall heben sich die Reaktanzen von Kapazitäten und Induktivitäten auf, so dass nur noch der ohmsche Anteil verbleibt. Dabei ist zwischen Serieresonanz (tiefe Impedanz) und Parallelresonanz (hohe Impedanz) zu unterscheiden.

In die Netze, welche sehr komplexe Impedanzverläufe aufweisen, werden durch die Kundenanlagen Oberschwingungsströme eingepreßt, womit sich die Oberschwingungsspannungen ergeben, und darüber hinaus werden dem Netz noch Rundsteuersignale aufgezwungen.

Alle diese Einflussgrössen sind in der Lage, ein Netz und damit mehrere Kundenanlagen nachhaltig zu stören. Einwirkungen von fremden Rundsteuersignalen (vom übergeordneten EVU) im eigenen Netz, können, je nach Situation, Anlagenteile beeinflussen, Netzteile überlasten und Schutzorgane zum Ansprechen bringen. Durch Fehlschaltungen der Empfänger können sich unangenehme

Adressen der Autoren

René Mathys, Elektrizitätswerk Dietlikon
Bahnhofstrasse 60, 8305 Dietlikon
Rolf Schreiber, Elektrizitätswerke des
Kantons Zürich (EKZ), Postfach, 8022 Zürich
Henrik Lowack, Arnold Engineering und
Beratung, Postfach 1204, 8152 Opfikon/
Glattbrugg

Leistungsspitzen ergeben oder die Tarifschaltung bei den Zählern erfolgt unkontrolliert.

Jede solche Störung ist für den Kunden und Netzbetreiber unangenehm, aber um so ungünstiger, wenn durch den Kunden berechnete Forderungen geltend gemacht werden. Dabei steht die Produkthaftpflicht im Vordergrund. Auf der Netzseite sind dann «schnelle» Abhilfemaßnahmen gefordert, die wieder einen störungsfreien Betrieb gewährleisten. Beides kann erhebliche Kosten- und Zeitaufwendungen zur Folge haben.

Im folgenden Bericht wird ein praxisbezogenes Beeinflussungsproblem mit detaillierter Vorgehensweise bei der Störungssuche und deren Behebung dargestellt.

Störungsbild

Einem Grosskunden im Industriegebiet war bei der wöchentlichen Zähler-Kontrollablesung in seiner eigenen Transformatorstation ein ungewöhnlich hoher Niedertarifanteil aufgefallen. Der Kunde informierte uns umgehend über seine Feststellung. Anhand des Zählerstandblattes war der Niedertarifstand tatsächlich aussergewöhnlich hoch.

Was war der plötzliche Grund? Der Hochtarifzeiger vom Tarifrelais befand sich bei unserer Anwesenheit in der richtigen Stellung, auch sonst konnte nichts Ungewöhnliches festgestellt werden. Jetzt war wichtig zu wissen, inwieweit die übrigen Kunden, die vorwiegend über eigene Transformatorstationen (Verknüpfungspunkt im MS-Netz) verfügen, von diesem Vorfall betroffen waren. In der Tat wurde bei allen Bezügem, die von derselben Transformatorstation über Niederspannungs-Kabelleitungen die Speisespannung (Fremdspannung für die Rundsteuerempfänger) erhielten, die gleiche Übereinstimmung vorgefunden.

Bei allen Betroffenen war ein mechanischer ZE-Rundsteuerempfänger vorhanden. In unserem Netz verwenden wir eine Rundsteueranlage mit einer Frequenz von 600 Hz. Die Einspeisung der Rundsteuersignale erfolgt über den Sternpunkt von NS-Transformatoren (Niederspannungseinspeisung). Demzufolge lag die Vermutung nahe, dass offenbar diese Rundsteuerempfänger beeinflusst werden mussten. Tatsächlich, beim letzten kontrollierten Kunden stand während der Hochtarifzeit der Rundsteuerempfänger auf Niedertarif.^{1; 2}

Störungsuntersuchung und Sofortmassnahmen

In unserer eigenen Sendeanlage wurden auf dem Registrierstreifen in den vorangegangenen zehn Tagen keine aussergewöhnlichen Sendungen aufgezeichnet. Aus dieser Erkenntnis kam nun nur eine Symptombekämpfung als Sofortmassnahme in Frage. In einem ersten Schritt haben wir die mechanischen ZE-22-Rundsteuerempfänger gegen RM 6 mit hoher Störfestigkeit ausgewechselt und konnten damit erreichen, dass keine Fehlschaltungen auftraten. Die RM-6-Rundsteuerempfänger führten nur noch Schaltungen von eigenen Sendungen aus. Sicherheitsshalber wurde noch eine Zeitverschiebung gegenüber den EKZ-Sendzeiten um fünf Minuten «nacheilend» vorgenommen. Damit war aber die Ursache noch nicht behoben, es gab uns lediglich eine kleine Verschnaufpause, um der Störquelle auf die Spur zu kommen.

Beim weiteren Vorgehen wollten wir wissen, welche spezifischen Merkmale die Beeinflussungen aufweisen. Zu diesem Zweck wurde eine Messanordnung

¹ ZE-Rundsteuerempfänger reagieren auf tonfrequente Spannungsimpulse.

² RM-Rundsteuerempfänger reagieren nur auf DECA-BIT-Codierung-/Telegramme.

mit je einem ZE- und RM-Rundsteuerempfänger sowie einer Spannungs-Memobox 602 und einem 600-Hz-Spannungspegel-Messgerät aufgebaut. Ein Gerät für die Messung von Oberschwingungen und frei programmierbaren Rundsteuerfrequenzen sowie ein Netzsimulationsprogramm stand uns zu diesem Zeitpunkt noch nicht zur Verfügung.

Die Auswertung der Messaufzeichnungen hat ergeben, dass unsere regulären 600-Hz-Signalpegel Spannungswerte zwischen 3% und 3,4%, bezogen auf U_n , aufwiesen. Dazu kam etwa die doppelte Anzahl an Störsignalpegeln zwischen 0,52% bis 0,91% in derselben Frequenz. Die unerwünschten Einwirkungen konnten eindeutig der EKZ-Rundsteuerung, die ihre Signale mit einer Frequenz von 725 Hz in das 16-kV-Mittelspannungsnetz einspeist, zugeordnet werden. Die Frequenzselektivität der 600-Hz-ZE-Rundsteuerempfänger reicht nicht aus, so dass diese von der Frequenz 625 Hz (Nebenfrequenz von 725 Hz) beeinflusst wurde. Als Folge davon schalteten die ZE-Rundsteuerempfänger immer dann, wenn der Störspannungspegel mit der Funktionsspannung identisch war.³

Der Vergleich ZE/RM-Rundsteuerempfänger zeigte klar, dass der RM-Rundsteuerempfänger immer korrekt schaltete, während der ZE-Rundsteuerempfänger jeweils in mehreren Ein/Aus-Zyklen täglich Fehlschaltungen ausführte. Kennzeichnend war, dass von Montag bis Freitag während etwa sechs Stunden, am Samstag während etwa neun Stunden und am Sonntag keine Fehlschaltungen stattgefunden haben. Die Betriebsweise der Verbraucher und die Netzlast lassen auf Einflüsse, welche die Höhe des Störspannungspegels bestimmen, schliessen.

Aufgrund der registrierten Messergebnisse konnten die notwendigen Anhaltspunkte für eine grobe Eingrenzung der Störquelle aufgefunden werden. Im Prinzip kamen alle an dieser Transformatorstation angeschlossenen grösseren NS-Verbraucher in Frage. Unsere Aufmerksamkeit richtete sich besonders auf entstandene Netzimpedanzresonanzen. Nach dem aktuellen Wissensstand wurden in letzter Zeit keine neuen Kompensationsanlagen eingebaut.

Netzveränderungen wie Verstärkungen von Transformatoren und Leitungen sowie Netzumschaltungen wurden ebenfalls nicht vorgenommen. Daraus aufbauend, konnten wir uns auf folgende Beson-

³ Aus der Ansprechkurve (Bild 6) des 600-Hz-ZE-Rundsteuereingangsfilters geht hervor, dass bei einer Frequenz von 625 Hz (Nebenfrequenz) ein Pegel von $\geq 1,13\%$ und bei 725 Hz (EKZ-Rundsteuerfrequenz) $\geq 9,56\%$ nötig ist, um den ZE-Rundsteuerempfänger zu starten (bei 600 Hz: $0,95\% \pm 0,17\%$).

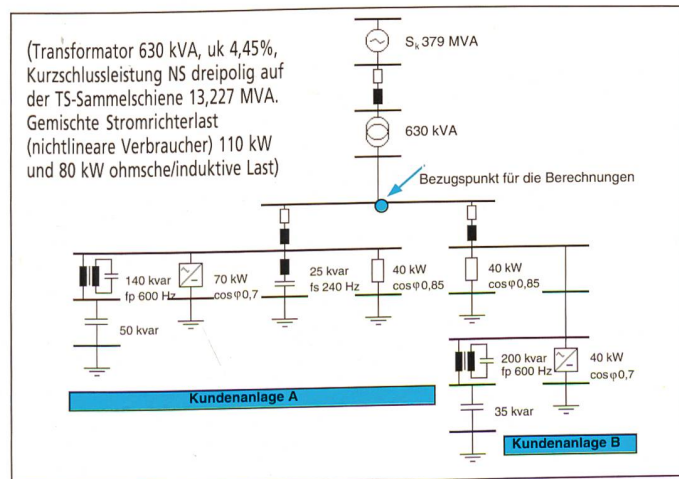


Bild 1 Ersatzschaltbild «schwach belastetes Netz».

derheiten konzentrieren: Fabrikationsstätte mit Schichtbetrieb von Montag bis Samstag, betriebliche Veränderungen (Änderung Lastimpedanz) sowie Netzrückwirkungen verursachende Maschinen und Geräte (z. B. Stromrichter und vorhandene Kompensationsanlagen).

Unter diesen Voraussetzungen konnten zwei Betriebe ermittelt werden. In beiden Betrieben, die einander sehr nahe gegenüberliegen, waren insgesamt drei Blindstrom-Kompensationsanlagen vorhanden. Zwei ältere Anlagen von 200 kvar und 140 kvar und jeweils einem 600-Hz-Sperrkreis ausgerüstet sowie eine von 50 kvar mit zwei Filterkreisdrosseln für 250 Hz und 350 Hz. Der Filterkreis für 350 Hz war durch einen Defekt am Schaltschütz ausgefallen. Alle eingebauten Blindleistungsregler waren zum Teil schadhaft und nicht korrekt eingestellt.

Jede Kompensationsanlage war mit etwa 20–35% Kondensatorleistung dem Netz zugeschaltet. Einer der Betriebe (in Bild 1 «Kundenanlage B») hatte kürzlich eine Nutzungsänderung vorgenommen und den Maschinenpark stark verkleinert, dadurch haben sich auch die Impedanzverhältnisse am Verknüpfungspunkt verändert. Jedenfalls fabrizierte dieser Betrieb vorher schon einige Jahre, ohne dass sich irgendwelche Störeinflüsse im Netz bemerkbar ausgewirkt hätten. In jedem dieser Betriebe befanden sich netzbeeinflussende Verbraucher der Leistungselektronik für Drehstromantriebe- und Steuerungen, die gesamthaft über 20% der Anschlussleistung von total 500 kVA betragen haben. Dementsprechend können Netzrückwirkungen wie Oberschwingungen und Spannungsänderungen und damit eine Verzerrung der Netzspannung auftreten. In Bild 1 ist das Ersatzschaltbild der Kundenanlagen mit dem MS/NS-Netz dargestellt. Der Verknüpfungspunkt ist im Niederspannungsnetz.

Problemanalyse

Gleich zu Beginn eine Feststellung: Kompensationsanlagen, die mit Sperrkreisen ausgerüstet sind, führen zu Problemen in überschwingungsbehafteten

Bild 2a Impedanzverlauf am Bezugspunkt (schwach belastetes Netz).

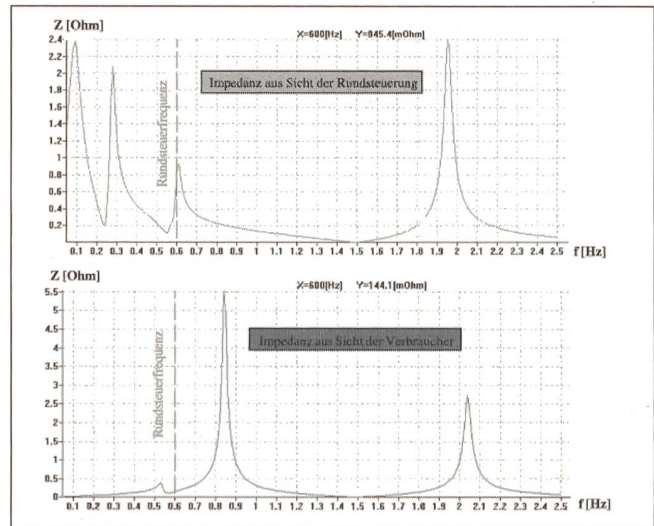
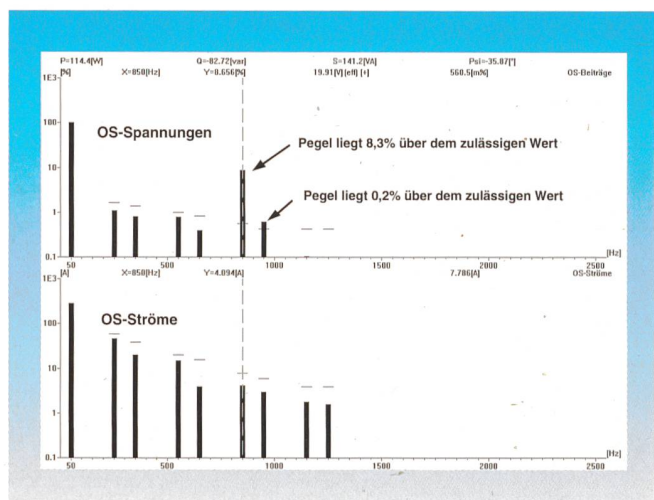


Bild 2b Oberschwingungsemissionen am Bezugspunkt.



Netzen (welches Netz ist heute nicht mit Oberschwingungen behaftet?), weil unerwünschte Resonanzen entstehen.

Wie aus Bild 2a hervorgeht, ergeben sich im Impedanzverlauf mehrere Serie- und Parallelresonanzstellen. Diese Resonanzen entstehen durch die Sperrkreise sowie dem Zusammenwirken der Netzinduktivitäten mit den Kompensationskondensatoren. Die Resonanzfrequenzen sind abhängig von der Grösse der jeweils zugeschalteten Kompensationskondensatoren. Für das «schwach belastete Netz» (Bild 1) ergibt sich in Bild 2a (Impedanz aus Sicht der Verbraucher) eine markante Parallelresonanz im Bereich der 17. Oberschwingung. In Bild 2b ist ersichtlich, dass die

beiden Kundenanlagen einen relativ kleinen Oberschwingungsstrom (bei der 17. Harmonischen) von etwa 7,8 A einspeisen. Über der Impedanz resultiert in der Folge eine sehr grosse Oberschwingungsspannung, die mit 8,3% Pegelwert weit über dem zulässigen Grenzwert liegt.

Als Vergleichszweck sind in Bild 4a der Impedanzverlauf und in Bild 4b die Oberschwingungsspannung aufgezeigt bei der ursprünglichen Belastung von 520 kVA. Dazu wurde gemäss Bild 1 in der Kundenanlage B die Leistung des ohmschen/induktiven Verbrauchers von 40 kW auf 350 kW erhöht und in der Folge die Kompensationsleistung von 35 kvar auf 120 kvar angepasst. Damit verschiebt sich naturgemäss die Parallelresonanzstelle von 850 Hz nach unten auf etwa 710 Hz, womit diese nicht mehr im Bereich einer ungeradzahligten Oberschwingung liegt. In der Folge treten bei den Oberschwingungsspannungen (Bild 4b) keine Überschreitungen der Emissionsgrenzwerte auf.

Die eigentliche Störung ist auf zwei Faktoren zurückzuführen und soll anhand Bild 3 erläutert werden. Tatsache

Gemäss den Empfehlungen zur Vermeidung unzulässiger Rückwirkungen auf die Tonfrequenz-Rundsteuerung darf die von einer Kundenanlage verursachte Störspannung, deren Frequenz auf den Nebenfrequenzen von ± 100 Hz zur örtlich verwendeten Rundsteuerfrequenz oder dazu in unmittelbarer Nähe liegt, nicht mehr als 0,3% U_n betragen.

Störspannungen, deren Frequenz einen Abstand von ± 100 Hz zur verwendeten Rundsteuerfrequenz aufweisen, können infolge von Modulationseffekten ebenfalls zu Fehlfunktionen der Rundsteuerempfänger führen.

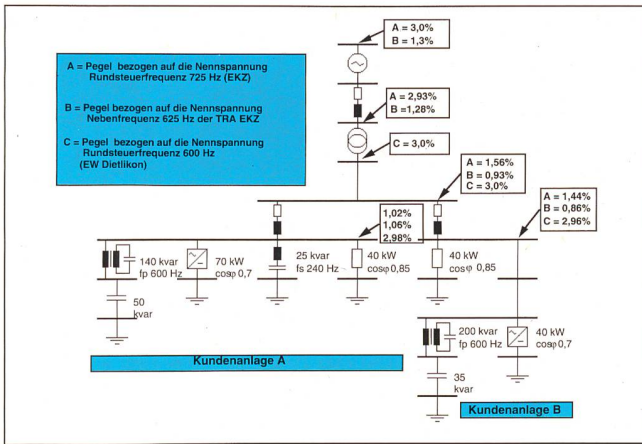


Bild 3 Rundsteuer-signale.

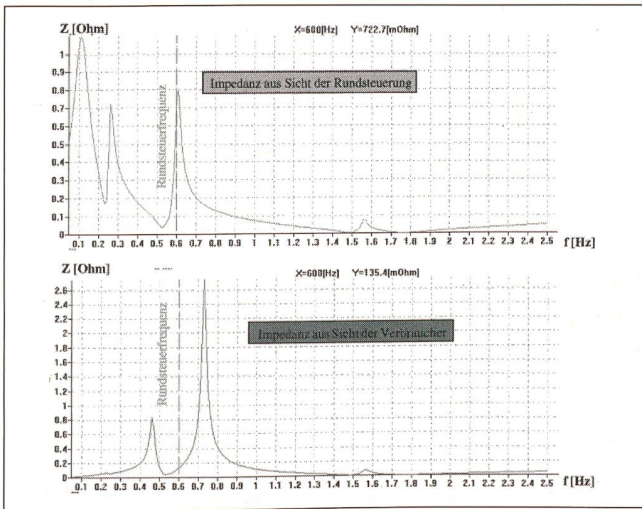


Bild 4a Impedanz-verlauf am Bezugspunkt (stark belastetes Netz).

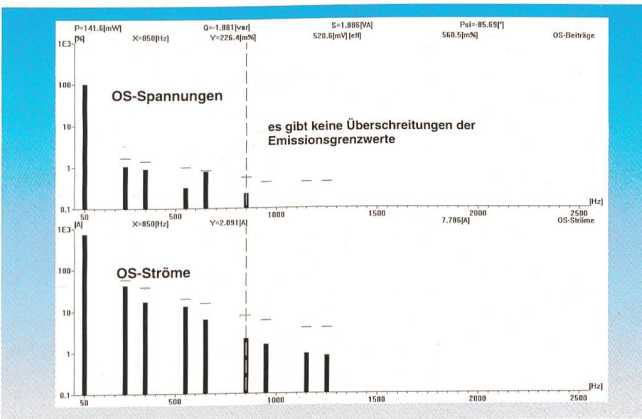


Bild 4b Ober-schwingungsemissionen am Bezugspunkt.

ist, dass bei den statischen Rundsteuer-sendern zur Sollfrequenz auch Neben-bänder in einem Abstand von ± 100 Hz entstehen. Diese können einen Pegel von bis zu 45% bezogen auf den Rundsteuer-pegel aufweisen. Bei einer Rundsteuer-frequenz der EKZ von 725 Hz ergeben sich somit Nebenfrequenzen von 625 Hz bzw. 825 Hz. Im vorliegenden Fall ist jedoch nur die Frequenz von 625 Hz relevant. Zum zweiten wurden die Sperrkreise in beiden Kundenanlagen auf 600 Hz ausgelegt. Damit ergibt sich auch für eine Frequenz von 625 Hz (aus Sicht der Rundsteuerung in Bild 2a) eine hohe Impedanz, das heisst die Signale auf dieser

Nebenfrequenz können aus dem Mittel-spannungsnetz relativ ungehindert in das Niederspannungsnetz gelangen. Die eigentliche Rundsteuerfrequenz von 725 Hz wird jedoch schon erheblich abgeschwächt. In Bild 3 sind für einige Knoten die entsprechenden Pegel angegeben, wobei die Rundsteuerung der EKZ auf der Mittelspannungsseite mit 3% (die Neben-frequenz mit 1,3%) und die Rundsteuer-frequenz vom EW Dietlikon auf der Niederspannungsseite mit einem Pegel von 3% eingespeist wird. Anzumerken ist noch, dass die einzelnen Pegel stark abhängig von der jeweiligen Netzbelastung sind und demzufolge auch von den an-

gegebenen Werten abweichen können. Entsprechende Messungen (625 Hz und 725 Hz) sind in Bild 5 ersichtlich.

Bild 6 zeigt die Selektivität der ZE/RM-Empfänger. Daraus ist ersichtlich, dass bei einer Frequenz von 625 Hz bereits ein Pegel von 1,1% ausreicht, um den Empfänger zu starten bzw. ein Pegel von 0,87% genügt, um diesen zu einer Schaltung zu veranlassen.

Massnahmen

Als Konsequenz aus diesem Vorfall ist es notwendig, sukzessive alle ZE- gegen RM- oder artgleiche Rundsteueremp-fänger mit einer hohen Störfestigkeit (schmalbandige Filter) auszuwechseln und vermehrt Messungen durchzuführen, damit rechtzeitig «Netzverschmutzungen» festgestellt und entsprechend behandelt werden können.

Auf der Verursacherseite haben wir nach Absprache mit den Beteiligten die störenden Kompensationsanlagen sofort ausser Betrieb genommen. Im weiteren wurde veranlasst, dass in Zusammenarbeit mit einem Fachmann für Kompen-sationsanlagen normgerechte Anlagen nach SN 413724-1/2 mit einer Verdrosselungsfrequenz von ≤ 214 Hz (induktive Impedanz ab der 5. Oberschwingung) eingebaut werden müssen. Aufgrund der Niederspannungseinspeisung unserer Rundsteuersignale muss sich die Verdrosselungsfrequenz nach der Rund-steuerfrequenz im übergeordneten Mittelspannungsnetz ausrichten. Durch den Einbau von verdrosselten Kompen-sationsanlagen konnten die Störungen wirkungsvoll verhindert werden. Die Verdrosselung von Kondensatoren in ober-schwingungsbehafteten Netzen ist eine wirksame Massnahme zur Vermeidung von unkontrollierten Resonanzen. Eben-falls werden die Oberschwingungsspan-nungsbeiträge niedriger Ordnungszahlen im Netz reduziert.

Schlussfolgerungen zur Erhöhung der Netzqualität

Es ist davon auszugehen, dass bei den meisten Frequenzen die Oberschwingungsspannungen weiter ansteigen werden. Gleichzeitig ist eine Zunahme von nichtlinearen Verbrauchern festzustellen. Zu einem Netz muss man Sorge tragen, es ist relativ genügsam, aber nur bis zu einem gewissen Punkt. Bei Überschreitung dieses Punktes können sich unab-sehbare Störeffekte einstellen. Folgende Abhilfemassnahmen kommen zum Bei-spiel in Betracht:

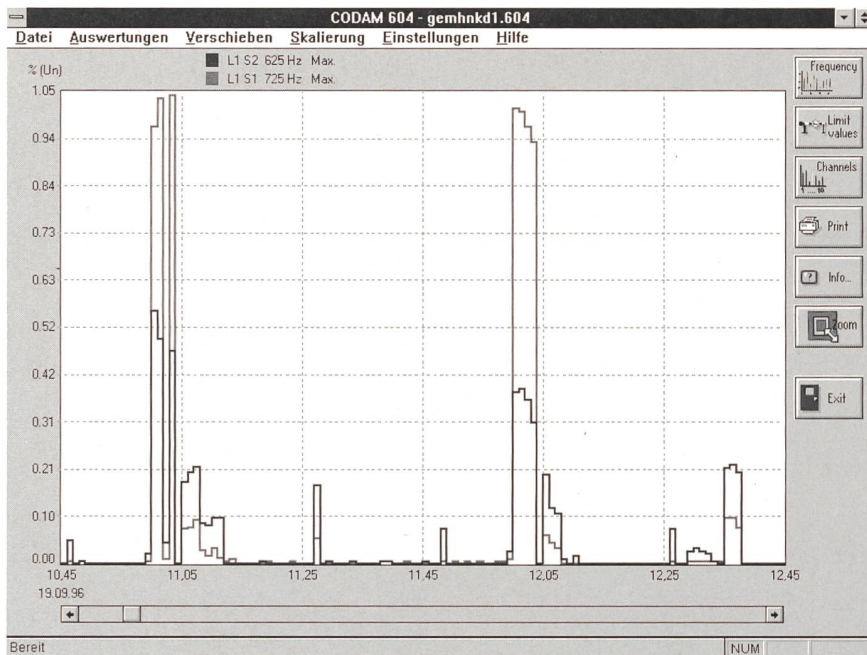


Bild 5 Rundsteuerpegel EKZ (725 Hz) und Nebenfrequenz (625 Hz) im Netz des EW Dietlikon.

- Empfänger mit hoher Störfestigkeit einbauen
- Erhöhung der Transformatorenleistung, zum Beispiel Standardtrafo 1000 kVA
- Dichte der Transformatorenstationen vergrößern/Verringerung der Versorgungsradien
- Steigerung der Versorgungszuverlässigkeit mit MS-Ringleitungen (Industrieringe), zum Beispiel Standardquerschnitt, im Industriegebiet Einzelleiter 240 mm², übriges Gebiet Einzelleiter 150 mm²

- Kurzschlussfestigkeit von Schaltanlagen grosszügig/weitsichtig bemessen. Einsatz von qualitativ hochwertigen Betriebsmitteln (zukunftssicher)
- Sanierung von «alten» Kompensationsanlagen
- Die Anschaffung von Blindstromkompensationsanlagen bei «Blindstromproduzenten» fördern und lohnend gestalten, indem der Blindstromtarif angehoben wird, zum Beispiel 20 Rp./kvarh
- Ein Verzeichnis über die im Netz vorhandenen Kompensationsanlagen erstellen und jeweils aktualisieren
- Besonders bei städtischen Netzverhältnissen auf eine starke Vermischung der Netz- und Bahnerde hinarbeiten (Zusammenschluss in Absprache mit dem Bahneigentümer)
- NS-Hauptkabel 3×150/150 mm² sowie Parallelpfade zur Vergrößerung

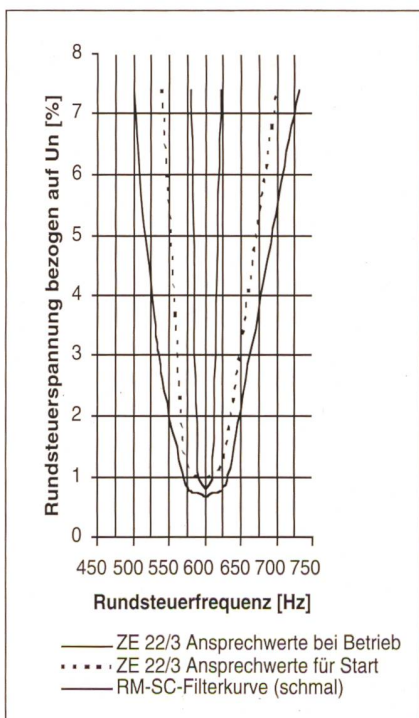


Bild 6 Ansprechwerte für Rundsteuerempfänger.

Erkenntnis: Ein gutes Netz ist etwas «Teures», aber es gibt nichts «Teureres» als ein schlechtes Netz.

- des PEN-Leiters schaffen und/oder bestehende nutzen
- PEN-/Neutral- und Schutzleiter nicht reduzieren (OS-Probleme, Überlastung)
- Verzicht auf den Einbau von NS-Abzweigmuffen, nur im Sonderfall anwenden
- Vermehrter Einsatz von Verteilkabinen für Umschaltmöglichkeiten. Ziel: Jedes Kabel, inkl. Hausanschluss, ist für sich separat über Lasttrennleisten schaltbar
- Bei allen Hausinstallationen, besonders Grossbauten, wird nur das TN-S-System angewendet
- Fachmännische Erstellung der Fundamenterder, Überwachung und Messung durch die Werke vor dem Betonieren
- Bei Industrie-/Gewerbe-/Dienstleistungsgebäuden usw. auf Blitzschutzanlagen mit EMV-orientiertem Blitzschutzkonzept aufmerksam machen (Idealfall: Faraday-Käfig)
- Die Ausführung von Blitzschutzanlagen empfehlen, auch wenn diese nicht zwingend vorgeschrieben sind (Wohnbauten)
- Vermehrt Netzuntersuchungen durchführen

Eine effiziente Massnahme gegen Spannungsschwankungen- und Oberschwingungen ist eine niedrige Netzimpedanz. Die Erhöhung der Netzkurzschlussleistung darf jedoch nicht ausser Betracht gelassen werden. Ausserdem können schwach ausgelastete Transformatoren die Wirtschaftlichkeit senken.

Expériences d'un gestionnaire de réseau

Erreurs de fonctionnement de récepteurs de télécommande centralisée

Utilisées pour de nombreuses tâches de commande et de réglage, les installations de télécommande centralisée sont, au cours de leurs 50 ans d'existence, devenues indispensables aux entreprises d'approvisionnement en électricité. Ces installations ont vu non seulement leur technologie évoluer continuellement, mais aussi leur environnement changer considérablement. C'est ainsi que les réseaux sont plus ou moins fortement perturbés par des harmoniques et sont influencés par les équipements des installations de clients. Ceci peut être problématique pour les installations de télécommande centralisée et se traduit dans de nombreux cas par l'impossibilité pour les récepteurs d'effectuer un enclenchement ou déclenchement, si ce n'est que de manière incontrôlée. L'article ci-après met en évidence un problème d'influence de ce genre, problème tiré de la pratique d'un gestionnaire/exploitant de réseau.