

Der Weg zum richtigen Kommunikationssystem : das SEV/SIA-Handbuch für Kommunikationssysteme als Entscheidungshilfe

Autor(en): **Golder, Markus / Saner, Martin / Tanner, Werner**

Objektyp: **Article**

Zeitschrift: **Bulletin des Schweizerischen Elektrotechnischen Vereins, des
Verbandes Schweizerischer Elektrizitätsunternehmen = Bulletin de
l'Association Suisse des Electriciens, de l'Association des
Entreprises électriques suisses**

Band (Jahr): **88 (1997)**

Heft 15

PDF erstellt am: **22.07.2024**

Persistenter Link: <https://doi.org/10.5169/seals-902224>

Nutzungsbedingungen

Die ETH-Bibliothek ist Anbieterin der digitalisierten Zeitschriften. Sie besitzt keine Urheberrechte an den Inhalten der Zeitschriften. Die Rechte liegen in der Regel bei den Herausgebern.

Die auf der Plattform e-periodica veröffentlichten Dokumente stehen für nicht-kommerzielle Zwecke in Lehre und Forschung sowie für die private Nutzung frei zur Verfügung. Einzelne Dateien oder Ausdrucke aus diesem Angebot können zusammen mit diesen Nutzungsbedingungen und den korrekten Herkunftsbezeichnungen weitergegeben werden.

Das Veröffentlichen von Bildern in Print- und Online-Publikationen ist nur mit vorheriger Genehmigung der Rechteinhaber erlaubt. Die systematische Speicherung von Teilen des elektronischen Angebots auf anderen Servern bedarf ebenfalls des schriftlichen Einverständnisses der Rechteinhaber.

Haftungsausschluss

Alle Angaben erfolgen ohne Gewähr für Vollständigkeit oder Richtigkeit. Es wird keine Haftung übernommen für Schäden durch die Verwendung von Informationen aus diesem Online-Angebot oder durch das Fehlen von Informationen. Dies gilt auch für Inhalte Dritter, die über dieses Angebot zugänglich sind.

Kommunikationssysteme ermöglichen die Kommunikation von Mensch zu Mensch oder zwischen Mensch und Maschine. Ihre Bedeutung für Firmen und Organisationen nimmt rasch zu. Die Wahl des richtigen Kommunikationssystems ist daher eine anspruchsvolle Aufgabe. Ein neues Handbuch für Kommunikationssysteme bietet dazu Unterstützung. Es vermittelt die Grundlagen der Kommunikationstechnologie und gibt Empfehlungen zum richtigen Vorgehen.

Der Weg zum richtigen Kommunikationssystem

Das SEV/SIA-Handbuch für Kommunikationssysteme als Entscheidungshilfe

■ Markus Golder, Martin Saner und Werner Tanner

Technische Kommunikationsmittel prägen seit langer Zeit den geschäftlichen Alltag. Briefpost, Telefon und Fax stellen die traditionelleren, Pager, Handy und Email jüngere Entwicklungen der Kommunikationstechnologie dar. Geschäftliches Agieren ist kaum mehr denkbar ohne sie. Leistungsfähige und funktions-sichere Kommunikationseinrichtungen müssen in jedem Unternehmen vorhanden sein. Nicht zufällig ist das erste, was gewöhnlich in einem Büro eingerichtet wird, das Telefon. Die technischen Kommunikationssysteme haben in der letzten Zeit eine beispiellose Entwicklung erlebt, welche noch längst nicht abgeschlossen ist:

- Bei der Sprachkommunikation wird das Telefonieren dank modernen Endgeräten und Teilnehmervermittlungsanlagen immer komfortabler. Dank Zielwahl und elektronischem Telefonbuch entfällt das Auswendiglernen von Telefonnummern. Bei einem ankommenden Anruf erscheint immer häufiger die Nummer oder

der Name des Anrufenden. Das Telefon übernimmt auch laufend mehr Funktionen – es wird Agenda, Uhr und Anrufbeantworter.

- Die Datenkommunikation wird immer anspruchsvoller. Der Einbezug von Grafiken und Bildern lässt die Datenmengen rasch anwachsen. Um sie in akzeptabler Zeit zu transportieren, sind schnelle Netzwerke erforderlich. Auch Datenetze übernehmen laufend neue Aufgaben. Sie werden zur eigentlichen Kommunikationsplattform von Firmen und Organisationen.

- Schliesslich verschwindet auch die traditionelle Grenze zwischen Sprach- und Datenkommunikation mehr und mehr. Die beiden Welten kommen sich näher und vermischen sich. Beispiele dafür sind das Wählen von Telefonnummern ab PC, die Anzeige von Namen und zugehöriger Information bei einem Anruf auf dem PC, die Spracherkennung bei Auskunftssystemen und schliesslich auch die Sprach- und Videoübertragung über lokale Netzwerke oder Weitbereichsnetze (WAN) und über das Internet.

Kommunikationssysteme – Grundlage der Wettbewerbsfähigkeit

Unter dem Kommunikationssystem eines Unternehmens oder einer Organisation soll im folgenden die Gesamtheit der meist unter sich vernetzten Kommunikationsmittel verstanden werden. Seine

Adressen der Autoren

Markus Golder, dipl. El.-Ing. ETH, und
Dr. Martin Saner, dipl. El.-Ing. ETH
AWK Engineering AG, 8050 Zürich
Werner Tanner, Dipl. El.-Ing. HTL, SEV
Hauptabteilung Normung, 8320 Fehraltorf

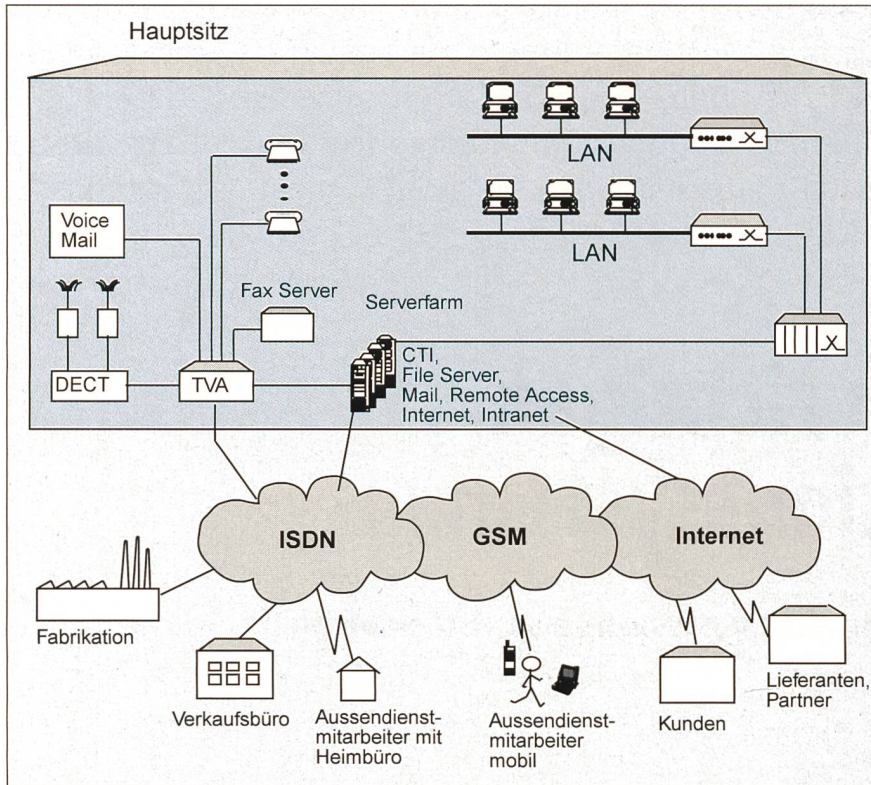


Bild 1 Das Kommunikationssystem einer modernen Unternehmung

Aufgabe ist, sämtliche Kommunikationsbedürfnisse innerhalb und nach ausserhalb des Unternehmens abzudecken. Damit wird klar, dass ein Kommunikationssystem nie Selbstzweck ist, sondern ein unabdingbares Mittel des Unternehmens, um im globalen Wettbewerb zu bestehen. Die Wahl des richtigen Kommunikationssystems und dessen Realisierung ist für Unternehmen und Organisationen eine bedeutsame strategische Aufgabe. Die Entscheidung für ein taugliches oder im negativen Fall für ein untaugliches System kann gleichbedeutend sein mit geschäftlichem Erfolg oder Misserfolg.

Erschwerend bei dieser Aufgabe kommt hinzu, dass die Entwicklung auf dem Gebiet der Kommunikationstechnologie nach wie vor sehr dynamisch ist. Es ist damit zu rechnen, dass die Integration ständig neuer Technologien und das Aufkommen neuer Anwendungsmöglichkeiten noch längere Zeit nicht abgeschlossen ist.

Elemente technischer Kommunikationssysteme

Das Bild 1 zeigt an einem Beispiel, welche Elemente technischer Kommunikationssysteme in einer modernen Unternehmung heute zum Einsatz gelangen. Die Integration von Computer (Datenkommunikation) und Telefonie (Sprachkommunikation) ist bereits Tatsache:

Aussenstellen sind über ISDN mit dem Hauptsitz verbunden, Mobiltelefonie erfolgt über Handys nach GSM-Technik, und Kunden wie Lieferanten werden unter anderem auch über das Internet kontaktiert.

Bei der Projektierung eines Kommunikationssystems sind zwei Aufgaben zu lösen: die Wahl der Technologie und die Wahl des Vorgehens.

Wahl der richtigen Technologie

Die Wahl der richtigen Technologie ist sehr anspruchsvoll. Das Kommunikationssystem soll nicht nur eingespielte Geschäftsabläufe unterstützen, sondern auch neue, rationellere Geschäftsprozesse ermöglichen. In einer Zeit des raschen Wandels soll es flexibel sein und Änderungen leicht mitmachen. Da immer mehr geschäftskritische Abläufe auf Kommunikationssystemen beruhen, sind Zuverlässigkeit, Verfügbarkeit und Sicherheit zentrale Forderungen, die mit einer kostenoptimalen Lösung erfüllt werden müssen.

Realisierung technischer Kommunikationssysteme

Oft ist die Planung eines geeigneten Vorgehens innerhalb eines Projektes über Kommunikationssysteme eine noch schwierigere Aufgabe als die Wahl der Technologie. Die eleganteste Lösung ist wertlos, wenn sie in einer bestehenden

Umgebung nicht mit vertretbarem Aufwand realisiert werden kann. Die meisten Organisationen verfügen zudem bereits über bestehende Kommunikationssysteme. Bei der Projektierung neuer Systeme ist daher frühzeitig zu klären, was beibehalten werden kann und was abgelöst werden soll. Dabei sind gegensätzliche Forderungen zu erfüllen. Die Implementierung neuer Funktionen und die Erhöhung der Leistungsfähigkeit stehen in Konkurrenz zu Investitionsschutz und tragbarem Aufwand für Anpassungen.

Kommunikationssysteme in steter Weiterentwicklung

Der vorliegende Artikel befasst sich in erster Linie mit den Aktivkomponenten für Sprach- und Datenkommunikation. Der Fokus liegt dabei auf der Kommunikation in einem Gebäude oder auf einem Areal. Er soll aufzeigen, wie moderne Kommunikationssysteme funktionieren und wozu man sie brauchen kann. Er verweist auch auf das neue Handbuch für Kommunikationssysteme von SEV und SIA, welches im Detail auf solche Fragen eingeht.

Beim heutigen Stand des Wissens sind viele Fragen, die sich früher in der Kommunikationstechnik stellten, geklärt; viele neuere Fragen sind aber dazugekommen und noch ungeklärt.

Heute geklärte Fragen

Sprachkommunikation

Bei der Sprachkommunikation können folgende Fragen als geklärt betrachtet werden:

- *Digital oder analog?* Ob eine Teilnehmervermittlungsanlage über analoge oder digitale Leitungen ans öffentliche Netz angeschlossen werden soll, ist heute keine Frage mehr. Ein ISDN-Anschluss mit einem ausreichend grossen Durchwahlbereich gehört zum Standard. Basis- und Primäranschlüsse sind praktisch flächendeckend in der ganzen Schweiz verfügbar. Dank der HDSL-Technik lässt sich ein Primäranschluss auch dann realisieren, wenn nur Kupfer- und noch keine Glasfaserkabel zur Verfügung stehen.
- *Vernetzung:* Unternehmungen mit mehreren Standorten vernetzen ihre Teilnehmervermittlungsanlagen, um die Kommunikation zwischen den Mitarbeitern zu verbessern und allenfalls Gesprächsgebühren einzusparen (Bild 2). Ob die Anlagen über fest geschaltete Mietleitungen oder virtuell über ISDN vernetzt werden sollen, ist heute nur noch eine Frage des Verkehrsaufkommens zwischen den einzelnen Standorten und nicht

mehr eine der verfügbaren Leistungsmerkmale. Moderne Systeme stellen für die Kommunikation zwischen den verschiedenen Knoten so oder so dieselben Leistungsmerkmale zur Verfügung wie für die lokale Kommunikation an einem Standort.

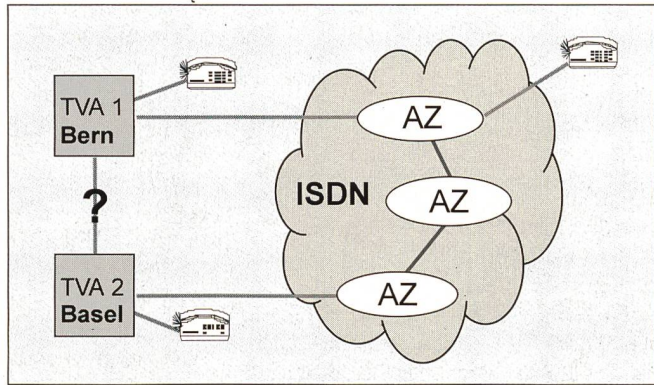
- *NMT oder GSM?* Vor einiger Zeit hat die Frage, ob ein Mobiltelefon nach dem NMT-Standard – in der Schweiz unter der Bezeichnung Natel C bekannt – oder nach dem GSM-Standard beschafft werden soll, zu Diskussionen geführt. Mit seit April dieses Jahres über 500 000 Handgeräten und rasanten Zuwachsraten hat sich GSM – in der Schweiz als Natel D bekannt – durchgesetzt. Funktionen wie zentrale Anrufbeantwortung, Kurzmitteilungsdienst, Fax- und Datenübertragung erlauben es, die Endgeräte für mehr als nur für das Telefonieren unterwegs zu benutzen.

Datenkommunikation

Bei der Datenkommunikation können folgende Fragen als geklärt betrachtet werden:

- *Ethernet oder Token Ring* ist bei neuen Netzwerken keine Frage mehr. Die beiden Technologien bringen bei 10 bzw. 16 MBit/s eine vergleichbare Leistung. Der Entscheid ist aber nicht auf der technischen Ebene gefallen. Preis und Marktverbreitung sprechen klar für Ethernet.
- *TCP/IP oder OSI:* Diese Frage ist ebenfalls entschieden. Das OSI-Modell hat sich als Referenzmodell klar etabliert. Aber in der Realität dominiert TCP/IP, nicht nur im WAN-, sondern immer mehr auch im LAN-Bereich.
- *Routing oder Bridging* ist heute zumindest teilweise entschieden. Im WAN-Bereich

Bild 2 Die Vernetzung von TVA des gleichen Typs – heute ein gelöstes Problem



reich heisst die Antwort ganz klar Routing. Im LAN-Bereich sorgt die Frage erneut für hitzige Diskussionen. Hier erlebt Bridging – unter neuem Namen, nämlich als Switching – eine Renaissance.

Neue Fragen zur Kommunikationstechnik

Sprachkommunikation

Die Realität hat viele Fragen beantwortet, die in der Vergangenheit leidenschaftlich diskutiert wurden. Dennoch besteht kein Mangel an neuen Fragen. Bei der Sprachkommunikation sind dies zum Beispiel:

- *PSA oder Cordless?* Die bewährten Personensuchanlagen werden zunehmend von drahtlosen Telefonesystemen nach dem CT2- oder Dect-Standard bedrängt. Diese basieren ähnlich wie GSM-Netze auf einem zellularen Aufbau und können auch bei bestehenden Teilnehmervermittlungsanlagen nachgerüstet werden. Die Frage, ob ein Cordless-Telefonie-System eine Personensuchanlage ersetzen kann, muss heute mit einem

«Jein» beantwortet werden. Funktionen wie die Übertragung von alphanumerischen Nachrichten und Alarmen auf die Endgeräte sind bei den heute angebotenen Cordless-Systemen noch beschränkt oder gar nicht verfügbar. Die Vor- und Nachteile der beiden Systeme werden im Handbuch einander gegenübergestellt.

- *Standardisierte Endgeräte?* Der Privatkunde, welcher einen Telefonapparat für den direkten Anschluss an seinen ISDN-Basisanschluss erstehen will, kann aus einer ansehnlichen Palette an zugelassenen Endgeräten verschiedener Hersteller auswählen. Dafür sorgt die standardisierte S-Schnittstelle. Im Gegensatz dazu werden moderne Teilnehmervermittlungsanlagen immer noch mit proprietären digitalen Teilnehmerschnittstellen ausgerüstet, welche nur den Betrieb mit den Systemapparaten vom entsprechenden Hersteller zulassen. Zwar sind – in der Regel ausgesprochen teure – Baugruppen mit S-Schnittstellen verfügbar. Die fehlende Normierung sorgt jedoch dafür, dass an den daran angeschlossenen Endgeräten nur die Basisfunktionen genutzt werden können. Weitergehende Leistungsmerkmale der Teilnehmervermittlungsanlage wie Namensanzeige, zentrales Telefonbuch usw. sind damit nicht nutzbar. Diese Situation, welche Fachleuten aus dem Bereich der Datenkommunikation die Haare zu Berge stehen lässt, wird weiterhin für Diskussionen sorgen.

- *Vernetzung im heterogenen Umfeld:* Die Vernetzung von Teilnehmervermittlungsanlagen desselben Fabrikats gehört heute zum täglichen Brot. Was aber, wenn Anlagen unterschiedlicher Hersteller miteinander kommunizieren sollen? Die heute verfügbaren Systeme sind nicht nur durch systemspezifische Teilnehmerschnittstellen und Endgeräte gekennzeichnet, sondern genauso durch proprietäre Vernetzungsprotokolle. Bestrebungen nach einer Vereinheitlichung – zum Beispiel in Form von ECMA QSIG – kommen nur zögernd voran. Der

Abkürzungen und Begriffe

ISDN	Integrated Services Digital Network
Basisanschluss	ISDN-Anschluss mit zwei Netzkkanälen (B-Kanäle) à 64 kBit/s und einem Signalisierungskanal (D-Kanal) mit 16 kBit/s
Primäranschluss	ISDN-Anschluss mit 30 B-Kanälen à 64 kBit/s und einem D-Kanal mit 64 kBit/s
TVA	Teilnehmervermittlungsanlagen
AZ	Anschlusszentrale
HDSL	High Bit Rate Digital Subscriber Line
NMT	Nordic Mobile Telephone
GSM	Global System for Mobile Communication
Dect	Digital Enhanced Cordless Telephone
PSA	Personensuchanlage
CT2	Standard für digitale schnurlose Telefonie
LAN	Local Area Network
Ethernet	LAN-Technologie, mit einer Datenübertragungsrate von 10 bis 100 MBit/s
WAN	Wide Area Network
Routing	Vermittlung auf Schicht 3
Bridging	Vermittlung auf Schicht 2
Token Ring	LAN-Technologie mit Übertragungsraten von 4 bis 16 MBit/s

aktuelle Stand ist im erwähnten Handbuch dokumentiert.

Datenkommunikation

Auch bei der Datenkommunikation besteht kein Mangel an offenen Fragen:

• *Wieviel Bandbreite braucht der Mensch?* Der Mensch ist ein visuelles Wesen. Er nimmt 80% der Information über das Sehen auf. Computerapplikationen unterstützen diese Eigenschaft in zunehmendem Mass. Grafiken und Bilder werden immer wichtiger bei Benutzerschnittstellen und in Dokumenten. Dadurch steigen die Datenmengen. Um sie zu transportieren, braucht es Netzwerke, die entsprechend leistungsfähig sind.

- Eine Datenrate von 10 oder 16 MBit/s ist für neue Netzwerke heute nicht mehr genug. Es dauert beispielsweise mindestens 8 bis 10 Sekunden, um eine Datei von 10 MByte über ein solches Netzwerk zu übertragen – in der Praxis meist noch länger. Das ist zu lange für ein effizientes Arbeiten.
- Auf der anderen Seite deutet vieles darauf hin, dass eine Datenrate von 100 oder 155 MBit/s für einige Zeit, vielleicht sogar für immer genug sein wird. Damit ergeben sich akzeptable Wartezeiten für die reine Datenübertragung. Auch Audio- und Videoübertragung sind möglich, wenn das Problem der Reservation von Bandbreiten gelöst ist.
- Der LAN-Anschluss mit 1000 MBit/s für die berühmten *Power User* wird wohl noch einige Zeit, vermutlich sehr lange, die Ausnahme bleiben.

Für Gigabit-Technologien gibt es aber heute schon Anwendungen. Beispiele sind Verbindungen zwischen Switches und der Anschluss von Hochleistungs-Servern. Es ist heute auch schon klar, dass im LAN-Backbone Datenraten von mehr als 1 GBit/s auftreten werden.

• *Sharing oder Switching?* Die verfügbare Bandbreite mit allen anderen teilen oder eine garantierte Bandbreite pro Benutzer ist eine Frage, die sich heute vielen Netzwerkverantwortlichen stellt. Vieles spricht für die zweite Variante, also für Switching. Der steigenden Netzlast sind traditionelle Shared LAN nicht mehr gewachsen. Eine Vielzahl von getesteten, kostengünstigen Produkten ist verfügbar. Dank dem Prinzip der universellen Verkabelung ist Switching sehr einfach zu implementieren. Viele Firmen und Organisationen setzen heute Switching und Sharing nebeneinander ein. Die weitere Entwicklung bis hin zu einem Benutzer pro Switch-Port ist absehbar.

• *ATM oder Ethernet?* Dies ist eine zurzeit vieldiskutierte Frage (Bild 3). Vorteile von Ethernet sind Einfachheit, sanfte Migration zu höheren Datenraten und tiefe Kosten. Für ATM spricht der grosse Funktionsumfang, die garantierte Dienstqualität und die Skalierbarkeit. Ein reines ATM-LAN ist sicher angebracht bei einem absehbaren Bedarf nach Multimediakommunikation. Sonst ist eine kombinierte Lösung meist sinnvoller. Der LAN-Anschluss bis zum Arbeitsplatz basiert auf einer traditionellen Technologie wie Ethernet oder Token Ring. ATM wird nur im LAN-Backbone und im WAN-Bereich eingesetzt.

Das neue Handbuch für Kommunikationssysteme (HKS)

Auf Initiative des SEV und der Firma AWK Engineering AG haben SEV und SIA im Frühjahr 1994 das Handbuch für Kommunikationsverkabelung (HKV) veröffentlicht. Dieses Handbuch, welches sich vollumfänglich auf internationale Standards abstützt, hat sich in kurzer Zeit zum Standardwerk entwickelt, nach welchem in der Schweiz Kommunikationsverkabelungen erstellt werden.

Aufgrund der ausserordentlich positiven Reaktionen auf das HKV und eines vielerorts geäusserten Wunsches haben sich SEV, SIA und AWK zusammengesetzt, um in der Tradition des HKV und mit einer analogen Zielsetzung ein *Handbuch für Kommunikationssysteme (HKS)* zu erstellen. Folgende Gründe haben zu diesem Entscheid geführt:

- Wenn früher maschinelle Leistungsfähigkeit oder Verkehrserschliessung über Erfolg oder Misserfolg entschieden haben, ist im Informationszeitalter das Kommunikationssystem einer Organisation ein entscheidender Erfolgsfaktor. Das HKS zeigt, wie moderne Kommunikationssysteme aufgebaut sind und wie sie funktionieren.

- Kommunikationsverantwortliche sind auf kompetente, verlässliche und unabhängige Informationen über die modernen Kommunikationsmöglichkeiten angewiesen. Nur so sind sie in der Lage, im raschen technologischen Wandel und in der Informationsflut der Anbieter zu bestehen. Das HKS bietet die erforderlichen Entscheidungshilfen.
- Nicht Hardware und Software sind letztlich entscheidend: das richtige Engineering bestimmt die Qualität eines Kommunikationssystems. Das HKS führt auf den richtigen Weg.

Während das Handbuch für Kommunikationsverkabelung die passive Verkabelung behandelt, widmet sich das neue Handbuch für Kommunikationssysteme insbesondere den Aktivkomponenten für die Sprach- und Datenkommunikation.

Der Aufbau des Handbuchs

Das Handbuch für Kommunikationssysteme umfasst vier zielgruppenorientierte Wegleitungen sowie einen Technischen Bericht (Bild 4). Erstere rücken die spezifischen Belange der jeweiligen Zielgruppe in den Vordergrund. Der Technische Bericht hat die Grundlagen der Sprach- und Datenkommunikation sowie den technischen Hintergrund zum Inhalt.

Die Wegleitungen

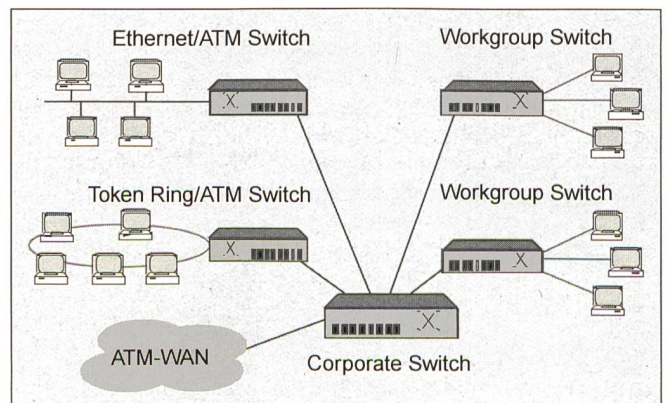
Die vier Wegleitungen richten sich an spezifische Zielgruppen, die an Planung, Aufbau und Betrieb von Kommunikationssystemen beteiligt sind. Im Gegensatz zum Technischen Bericht enthalten die Wegleitungen Handlungsanweisungen und konkrete Empfehlungen.

Wegleitung für Entscheidungsträger

Entscheidungsträger übernehmen eine sehr wichtige Rolle bei Kommunikationsprojekten. Sie entscheiden über Projektanstoss, Ziele, Rahmenbedingungen und finanzielle Mittel. Verantwortungs-volle Entscheide, welche die Zukunft der

Bild 3 Einsatzmöglichkeiten von ATM

links Kombination von ATM und traditionellen LAN-Technologien
rechts reines ATM-Netzwerk mit ATM bis zum Arbeitsplatz



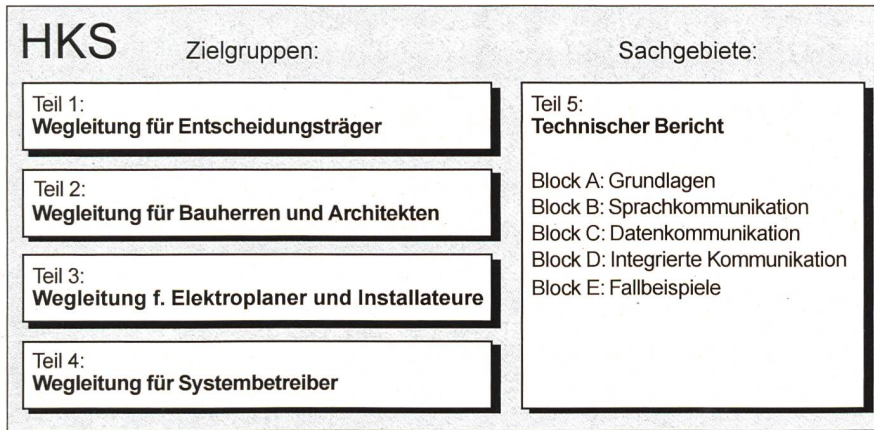


Bild 4 Aufbau des Handbuchs für Kommunikationssysteme
Es besteht aus vier Wegleitungen und einem Technischen Bericht.

Unternehmung in kommunikationstechnischer Hinsicht prägen, erfordern solide Entscheidungsgrundlagen. Die Wegleitung für Entscheidungsträger zeigt den Zusammenhang zwischen Geschäftsprozessen und Kommunikationssystem auf. Wichtige Themen sind:

- State of the Art der Sprach- und Datenkommunikation
- die Rolle des Entscheidungsträgers: Verantwortung und Kompetenzen
- Projektphasen: Meilensteine und Entschiede
- Kosten und Nutzen von Kommunikationssystemen

Wegleitung für Bauherren und Architekten

Bauherren, die vor einem Investitionsentscheid für einen Neu- oder Umbau stehen, benötigen Entscheidungshilfen in bezug auf die Kommunikationsinfrastruktur. Sie müssen entscheiden, welche Vorleistungen sie erbringen wollen und was sie den Gebäudebenutzern überlassen wollen. Architekten haben die anspruchsvolle Aufgabe, die baulichen Voraussetzungen für Kommunikationssysteme zu schaffen. Die Wegleitung für Bauherren und Architekten befasst sich mit der gegenseitigen Beeinflussung von Gebäude und Kommunikationssystem. Wichtige Punkte sind:

- Wieviel Platz brauchen Kommunikationssysteme? Wofür?
- der Projektablauf: von der strategischen Planung bis zur Nutzung
- Kosten (Investition und Betrieb) und Nutzen

Wegleitung für Elektroplaner und Installateure

Moderne Kommunikationssysteme sind eine Herausforderung für Planer und Installateure. Planer sind einerseits konfrontiert mit der enormen Dynamik des

Gebietes und andererseits mit dem Wunsch ihrer Kunden nach Investitionsschutz und Zukunftssicherheit. Installateure stellen fest, dass die universelle Kommunikationsverkabelung (UKV) zu einem neuen Kundenverhalten geführt hat. Nachinstallationen oder Neuverkabelungen alle paar Jahre fallen weg. Dafür eröffnet die UKV neue Geschäftsmöglichkeiten und bietet Installateuren die Chance, nicht an der Kommunikationssteckdose halt zu machen, sondern für ihre Kunden ganze Netzwerklösungen aus einer Hand anzubieten. Die Wegleitung für Planer und Installateure zeigt auf, welche Rolle Planer und Installateure im dynamischen Umfeld moderner Kommunikationssysteme spielen können. Unter anderem werden behandelt:

- das Zusammenspiel von Verkabelung und Aktivkomponenten
- Checklisten für den Projektablauf
- Qualitätsmanagement

Wegleitung für Systembetreiber

Der Aspekt der effizienten Wartung und des rationellen Betriebes von Kommunikationssystemen nimmt einen grossen Stellenwert ein. Systembetreiber, die dafür die Verantwortung übernehmen, üben dabei eine wichtige Funktion aus.

Die Kostensensibilität in den Unternehmen wird grösser. Das Kosten-Nutzen-Verhältnis muss klar ausgewiesen werden. Das heisst, Unternehmungen sind an einer möglichst grossen Kostentransparenz interessiert. Moderne Managementsysteme unterstützen diese Entwicklung, indem sie unter anderem die Ermittlung der Verkehrsströme und der detaillierten Verkehrsgebühren erlauben.

Die Wegleitung für Systembetreiber geht auf betriebliche Aspekte von Kommunikationssystemen ein und zeigt, wie sie rationell und effizient betrieben werden können. Themen sind unter anderem:

- Systemmanagement
- Wartung und Service Level Agreements (SLA)
- Sicherheit von Kommunikationssystemen

Technischer Bericht

Der Technische Bericht dient allen vier Zielgruppen als technische Referenz. Die darin behandelten Themengebiete sind in Tabelle I aufgelistet.

SEV und Kommunikationssysteme

- Das *SEV/SIA-Handbuch für Kommunikationsverkabelung* behandelt alle Aspekte der universellen Verkabelung. Es stützt sich auf internationale und europäische Normen und macht sie anwendbar. Neu erschienen ist der Teil 5, Projektbeispiele. Er zeigt anhand von realisierten Verkabelungsprojekten die Umsetzung des UKV-Prinzips in die Praxis auf.
- Das *SEV/SIA-Handbuch für Kommunikationssysteme* wird im Sommer 1997 erscheinen. Es befasst sich mit der Sprach- und Datenkommunikation im Inhouse-Bereich.

In Zusammenarbeit mit AWK Engineering führt der SEV folgende Kurse durch:

- Der Kurs *Universelle Verkabelung* behandelt die passive Verkabelungsinfrastruktur. Themen sind: Elektrische und optische Übertragung, Normung, Planungsregeln und Anforderungen, EMV und Messtechnik. In einer Gruppenarbeit projektieren die Teilnehmer eine UKV.
- Der Kurs *Kommunikationssysteme* befasst sich mit den Aktivkomponenten für die Sprach- und Datenkommunikation im Inhouse-Bereich. Themen sind: ISDN, Teilnehmervermittlungsanlagen, Branchenlösungen, klassische und moderne LAN-Technologien. Demonstrationen an einem kleinen Netzwerk und eine Gruppenarbeit runden den Kurs ab.

Nähere Informationen durch: SEV, Werner Tanner, Luppenstrasse 1, 8320 Fehraltorf, Tel. 01 956 11 72, Fax 01 956 11 90, Email: wtanner@sev.ch; Ineltec 1997: Halle 202, Stand C 30, dort bietet der SEV das Handbuch und weitere Dienstleistungen an.

Themengebiete

Sprachkommunikation

- Grundlagen der Sprachkommunikation
- Integrierte Kommunikation und Netze
- ISDN
- Teilnehmervermittlungsanlagen
- Centrex
- drahtlose Kommunikation
- Zusatzausrüstung (Voice Mail, Fax Server, Gesprächsaufzeichnung usw.)
- Branchen Anwendungen
- Computer Telephony Integration (CTI)
- Fallbeispiel Sprachkommunikation

Datenkommunikation

- Grundlagen der Datenkommunikation
- lokale Netze
- klassische LAN-Technologien; Ethernet, Token Ring und FDDI
- neuere LAN-Technologien: Switching, virtuelle LAN, Fast Ethernet, Gigabit Ethernet, ATM, 100VG-AnyLAN
- Fallbeispiele: Datennetzwerk in einem mittelgrossen Unternehmen, Integration von Sprache und Daten

Tabelle I Im Technischen Bericht behandelte Themengebiete

Schlussfolgerung

Mit dem SEV/SIA-Handbuch für Kommunikationssysteme steht dem Anwender eine sichere, neutrale Basis zur Verfügung, welche ihn bei der Wahl und der Realisierung eines für ihn optimierten Kommunikationssystems unterstützt. Das Handbuch, welches absolut produkt- und herstellernerneutral gehalten ist, vermittelt sowohl technische Grundlagen wie Anwendungswissen. Es dient als Informationsquelle und Referenz. Es be-

schreibt den State of the Art (Technologie, Funktionalität und Standardisierung) und gibt methodisch abgestützte, praxiserprobte Hinweise zur Projektabwicklung. Es baut auf dem Handbuch für Kommunikationsverkabelung (HKV) auf und zeigt somit auch, wie eine universelle Verkabelung optimal genutzt werden kann.

Verdankung

Das Handbuch für Kommunikationssysteme – und damit auch dieser Artikel – konnte nur dank konstruktiver Zusammenarbeit verschiedenster Fachleute, im Rahmen der SEV/SIA-Fachkommission Kommunikationssysteme, realisiert werden. Die Autoren sind ihnen zu grossem Dank verpflichtet.

La voie qui mène au système approprié de communication

Le manuel ASE/SIA des systèmes de communication comme une aide à la décision

Les systèmes techniques de communication font depuis longtemps partie de la vie quotidienne. La poste, le téléphone et le fax sont les formes traditionnelles de communication, les Pagers, le Natel et la messagerie électronique représentent les développements plus récents. Actuellement, ces systèmes sont généralement interconnectés au-delà des limites de l'entreprise afin de répondre à tous les besoins de communication dans les entreprises et entre celles-ci (fig. 1 et 2). On comprend dès lors qu'un système de communication n'est pas une fin en soi mais un moyen indispensable afin que l'entreprise puisse subsister face à la concurrence mondiale. La sélection du système approprié de communication et sa réalisation représentent ainsi une tâche d'importance stratégique pour les entreprises et organisations. Le choix d'un système approprié ou, dans le cas négatif, mal approprié peut être synonyme de succès ou d'échec commercial.

Le présent article traite des composants actifs des systèmes de communication parlée et informatique, l'accent étant mis sur la communication dans un bâtiment ou sur le terrain d'une société. Il a pour but d'exposer le fonctionnement des systèmes modernes de communication et les fins auxquelles ils peuvent servir (fig. 3). Enfin, il présente le nouveau manuel des systèmes de communication de l'ASE et de la SIA – composé de quatre guides s'adressant à des groupes-cibles déterminés et d'un Rapport technique (fig. 4 et tableau I) qui traite de ces questions de manière détaillée.



Kennen Sie die ETG?

Die Energietechnische Gesellschaft des SEV (ETG) ist ein *nationales Forum* zur Behandlung aktueller Probleme der elektrischen Energietechnik im Gesamttrahmen aller Energieformen. Als *Fachgesellschaft des Schweizerischen Elektrotechnischen Vereins* (SEV) steht sie allen interessierten Fachleuten und Anwendern aus dem Gebiet der Energietechnik offen.

Auskünfte und Unterlagen erhalten Sie beim Schweizerischen Elektrotechnischen Verein, Luppenstrasse 1, 8320 Fehraltorf, Telefon 01 956 11 11, Fax 01 956 11 22, Internet <http://etg.sev.ch>.