

Zeitschrift: Bulletin des Schweizerischen Elektrotechnischen Vereins, des Verbandes Schweizerischer Elektrizitätsunternehmen = Bulletin de l'Association suisse des électriciens, de l'Association des entreprises électriques suisses

Herausgeber: Schweizerischer Elektrotechnischer Verein ; Verband Schweizerischer Elektrizitätsunternehmen

Band: 89 (1998)

Heft: 1

Artikel: USV-Anlagen zentral oder dezentral? : Nutzwert- und Kostenanalysen für die beiden Einsatzvarianten

Autor: Bruhin, Heinrich / Geissler, Rudolf

DOI: <https://doi.org/10.5169/seals-902035>

Nutzungsbedingungen

Die ETH-Bibliothek ist die Anbieterin der digitalisierten Zeitschriften. Sie besitzt keine Urheberrechte an den Zeitschriften und ist nicht verantwortlich für deren Inhalte. Die Rechte liegen in der Regel bei den Herausgebern beziehungsweise den externen Rechteinhabern. [Siehe Rechtliche Hinweise.](#)

Conditions d'utilisation

L'ETH Library est le fournisseur des revues numérisées. Elle ne détient aucun droit d'auteur sur les revues et n'est pas responsable de leur contenu. En règle générale, les droits sont détenus par les éditeurs ou les détenteurs de droits externes. [Voir Informations légales.](#)

Terms of use

The ETH Library is the provider of the digitised journals. It does not own any copyrights to the journals and is not responsible for their content. The rights usually lie with the publishers or the external rights holders. [See Legal notice.](#)

Download PDF: 31.01.2025

ETH-Bibliothek Zürich, E-Periodica, <https://www.e-periodica.ch>

In Rechenzentren werden USV-Anlagen sehr oft zentral aufgebaut. Mit der Verbreitung der PC werden jedoch immer mehr Arbeitsplätze mit dezentralen USV-Anlagen ausgerüstet. In diesem Zusammenhang stellt sich die Frage, welche Versorgungsvariante – zentral oder dezentral – in solchen Fällen sinnvoller ist. Für zwei konkrete Fälle wurde diese Frage mittels Nutzwert- und Kostenanalysen näher untersucht; die Resultate sind im vorliegenden Artikel dargestellt. Die beschriebene Methodik kann sehr gut auch für andere derartige Entscheidungen herangezogen werden.

USV-Anlagen zentral oder dezentral?

Nutzwert- und Kostenanalysen für die beiden Einsatzvarianten

■ Heinrich Bruhin und Rudolf Geissler

Allgemeine Entscheidungskriterien, ob für die Versorgung von Computern besser zentrale oder dezentrale USV-Anlagen eingesetzt werden, sind nicht bekannt. Der Entscheid für die eine oder andere Lösung muss von Fall zu Fall getroffen werden. Im vorliegenden Artikel werden zwei konkrete Fälle beschrieben, für die diese Frage im Detail untersucht worden ist. Bei diesen Untersuchungen wurden aufgrund einer vorhandenen konkreten Situation Entscheidungskriterien erarbeitet und umfassende Wirtschaftlichkeits- und Nutzwertanalysen durchgeführt. Daraus konnte abgeleitet werden, welche der Lösungen – zentral oder dezentral – am vorteilhaftesten ist. Schliesslich wurden einige allgemeinere Schlussfolgerungen abgeleitet, welche den Entscheid zwischen zentralen und dezentralen USV-Anlagen erleichtern können.

Ausgangslage: Schlagwörter und widersprüchliche Meinungen

Bei der Frage, ob für Computer eher zentrale oder aber dezentrale USV-Anlagen zu empfehlen sind, wird viel mit

Schlagwörtern, unqualifizierten Argumenten und persönlichen Meinungen gefochten. Dazu gehören etwa die folgenden Aussagen:

- viele kleine Anlagen haben auch grössere Verluste
- redundante Anlagen im Parallelbetrieb kosten bedeutend mehr als einzelne Anlagen
- zentrale Anlagen verursachen höhere Installationskosten
- grosse Anlagen erfordern langlebige Batterien
- Energiemanagementfunktionen sind nur bei grossen Anlagen möglich
- Qualität ist abhängig von der Baugrösse des Systems
- Reparaturen bei kleinen Anlagen lohnen sich nicht
- bei grossen Anlagen sind kleinere Oberwellenbeiträge zu erwarten
- verteilte Anlagen bedeuten auch verteilte Verantwortung
- zentrale Anlagen verursachen zentrale Ausfälle

Da jede dieser sich teilweise widersprechenden Aussagen mindestens ein Körnchen Wahrheit enthält, lassen sich Entscheide zwischen verschiedenen USV-Konzepten nur durch systematische Nutzwert- und Kostenanalysen einigermaßen rational treffen. Das Vorgehen wird anhand von zwei konkreten Beispielen – einer 360-kVA-Anlage und einer 90-kVA-Anlage – näher beschrieben.

Adressen der Autoren

Heinrich Bruhin, Dipl. El.-Ing. HTL
Leiter Gebäudetechnik, Telekurs Logistik AG
8021 Zürich, und
Rudolf Geissler, Dipl. El.-Ing. HTL, Partner
Amstein+ Walthert AG, 8050 Zürich

Nutzwert- und Kostenanalyse für zwei Varianten einer 360-kVA-USV-Anlage

Aufgabenstellung

In einem grösseren Bürogebäude ist für total 15 Versorgungszonen auf fünf Stockwerken die Energieversorgung durch USV-Anlagen sicherzustellen. Für die Gesamtheit der Arbeitsplätze wird eine Nennleistung von 360 kVA mit einer Autonomiezeit der USV-Anlagen von zehn Minuten gefordert.

Lösungsvarianten

Im folgenden werden zwei Lösungsvarianten, welche beide die gestellten Anforderungen erfüllen, miteinander verglichen. Als Variante 1 wird eine zentrale USV-Anlage, welche von der Hauptverteilung (HV) gespeist wird und die 15 Unterverteilungen (UV) über direkte Zuleitungen unterbrechungsfrei versorgt, in Betracht gezogen (Bild 1). Sie wird der Variante 2 gegenübergestellt, bei der jeder UV eine USV-Anlage dezentral zugeordnet wird, die von der UV gespeist wird und diese umgekehrt unterbrechungsfrei versorgt (Bild 2). Die beiden Varianten sind in Tabelle I näher beschrieben.

Bild 1 Prinzipschema einer zentralen USV-Anlage (Variante 1)

HV Hauptverteilung
UV Unterverteilung

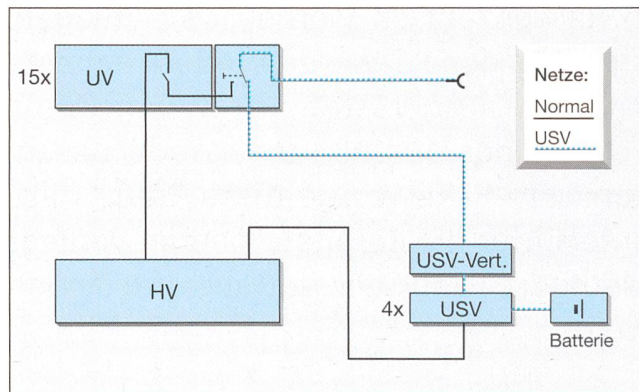
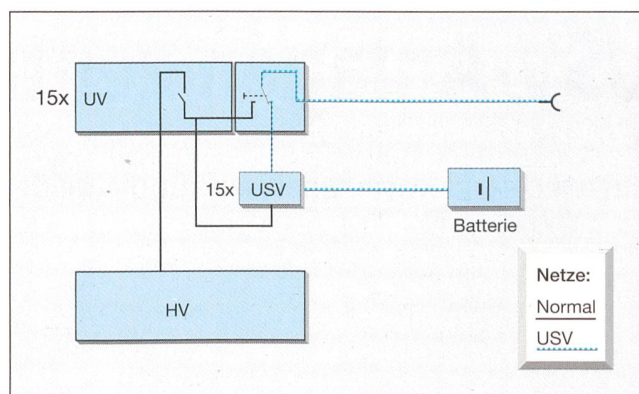


Bild 2 Prinzipschema einer dezentralen USV-Anlage (Variante 2)

HV Hauptverteilung
UV Unterverteilung



Zentrale USV-Anlage (Variante 1)

- Ausgangsnennleistung bei $\cos j = 0,9$ (ind.) 360 kVA
- 4 parallele USV-Anlagen mit je 120 kVA Nennleistung (1 redundante Anlage)
- 12pulsiger Gleichrichter mit galvanischer Trennung
- Energiemanagement-System
- SNMP-Schnittstelle
- Batterien mit einer Autonomiezeit von 10 Minuten und einer Lebensdauer von min. 10 Jahren
- Batterien auf separatem Gestell in einem eigenen Raum

Dezentrale USV-Anlagen (Variante 2)

- Ausgangsnennleistung bei $\cos j = 0,9$ (ind.) 450 kVA (grössere Nennleistung infolge Verteilung der Reserven auf mehrere Anlagen)
- 15 einzelne USV-Anlagen mit je 30 kVA Nennleistung
- 6pulsiger Gleichrichter ohne galvanische Trennung
- Oberwellenfilter für 5. und 7. Harmonische
- Batterien mit einer Autonomiezeit von 10 Minuten und einer Lebensdauer von min. 10 Jahren
- Batterien im USV-Schrank integriert

Tabelle I Auslegung von zwei vergleichbaren USV-Anlagen (Beispiel 1)

Vergleich der Varianten 1 und 2 bezüglich Nutzwert

Nutzwertanalysen ermöglichen, den Nutzen von alternativen Lösungen miteinander zu vergleichen und zu entscheiden, welche der Lösungen den grösseren Nutzen bringt. Damit können sie als Entscheidungshilfe für die verschiedensten Aufgaben herangezogen werden. Drei Regeln sind dabei zu beachten:

- es müssen möglichst alle wesentlichen Kriterien berücksichtigt werden
- es dürfen keine kostenrelevanten Kriterien verwendet werden
- die verschiedenen Kriterien sollen voneinander unabhängig sein

Die Nutzwertanalyse für die hier diskutierten Varianten einer USV-Anlage ist in Tabelle II zusammengefasst. In der ersten Spalte sind die Bewertungskriterien dargestellt. Mit diesen Kriterien wird die Erfüllung der Anforderungen und Wünsche an die Anlage, also ihr Nutzen, quantitativ beurteilt.

Da die verschiedenen Kriterien nicht alle die gleiche Bedeutung für die Qualität (d.h. den Kundennutzen) der USV-Anlage haben, wurden vor der Bewertung die einzelnen Merkmale nach den Bedürfnissen des Kunden (Telekurs Logistik AG) gewichtet. Folgende Wichtigkeitsskala kam im vorliegenden Fall zur Anwendung: unwichtig: 1; weniger wichtig: 2; wichtig: 3; sehr wichtig: 4; äusserst wichtig: 5. Die Summe aller Gewichtungen wurde gleich 100% gesetzt, und die Einzelgewichte wurden danach entsprechend normiert.

Anschliessend wurde untersucht, inwieweit die einzelnen Varianten die verschiedenen Kriterien erfüllen. Dazu wurde die folgende bewährte 6stufige Skala des Erfüllungsgrades definiert: überhaupt nicht erfüllt: 0; mangelhaft erfüllt: 1; ungenügend erfüllt: 2; genügend erfüllt: 3; gut erfüllt: 4; optimal erfüllt: 5. Mit Hilfe dieser Skala wurde für jedes Kriterium möglichst objektiv ein Wert für den Erfüllungsgrad *EG* festgelegt. Der Nutzwert für jedes einzelne Kriterium ergibt sich dann als Produkt aus der Gewichtung (in %) und dem Erfüllungsgrad *EG* für dieses Kriterium.

Die errechneten Einzelnutzwerte sind in den Spalten *NW* eingetragen; es sind dimensionslose Zahlen. Der Gesamtnutzwert einer Variante ist gleich der Summe aller Teilwerte, die erlaubt, die betrachteten Varianten bezüglich ihres Gesamtnutzwertes miteinander zu vergleichen. Generell ist zu beachten, dass solche Nutzwerte kein absolutes Qualitätsmerkmal darstellen, sondern nur im Vergleich mit den Nutzwerten anderer Varianten für das gleiche Objekt und aus der gleichen Nutzwertanalyse aussagekräftig sind. Im vorliegenden Fall spricht

die Nutzwertanalyse eindeutig für die Variante 1.

Vergleich der Varianten 1 und 2 bezüglich Kosten

Für den Kostenvergleich genügt es, jene Kostenelemente zu analysieren, in denen sich die verschiedenen Varianten unterscheiden. Die verschiedenen Kostenarten (einmalige Kosten, Jahreskosten) müssen dabei auf eine vergleichbare Basis gebracht werden. Die für den Variantenvergleich relevanten Kosten sind in Tabelle III zusammengestellt. Die einzelnen Positionen sind im folgenden näher beschrieben.

Energieverbrauch

Die Verlustleistungen der USV-Anlagen sind in Tabelle III für eine 60%ige Last angegeben; für die zentrale Anlage, die mit einem Energiemanagementsystem ausgerüstet ist, wird angenommen, dass im Mittel drei Blöcke in Betrieb sind. Zur Berechnung des Jahresstromverbrauchs wurden 8760 Betriebsstunden pro Jahr eingesetzt.

Erstellungskosten

Unter «Erstellungskosten» wurden für die USV-Anlagen (inkl. Batterien) Richtpreise von Anlagenherstellern eingesetzt, für Lüftung/Kühlung Erfahrungswerte aus anderen Projekten. Bei den Installationskosten wurden nur die Unterschiede in den Kosten zwischen den beiden Varianten ermittelt. Grössere Unterschiede ergeben sich durch die unterschiedlichen Leitungslängen (siehe Bilder 1 und 2), die bei der Kalkulation für die beiden Varianten situationsgerecht berücksichtigt wurden (Grundlage: halogenfreie Materialien nach VSEI-Tarif 1996, Kolonne K, Faktor = 0,5). Auch bei den Verteilerkosten wurden nur die Abweichungen zwischen den beiden Varianten ermittelt. Für die Abgangsverteilungen wurden ty-

| Bewertungskriterien | Gewichtung | | Variante 1 Zentral | | Variante 2 Dezentral | |
|---|------------|------------|--------------------|----|----------------------|----|
| | GEW | % | EG | NW | EG | NW |
| Betrieb | | | | | | |
| Bedienungs- und Überwachungsmöglichkeiten | 4 | 6,5 | 5 | 32 | 4 | 26 |
| Lärm am Arbeitsplatz | 5 | 8,1 | 5 | 40 | 5 | 40 |
| Verlustwärme USV | 3 | 4,8 | 4 | 19 | 4 | 19 |
| Flexibilität USV-Netz | 3 | 4,8 | 3 | 15 | 3 | 15 |
| Ausfall einer USV-Einheit | 5 | 8,1 | 5 | 40 | 3 | 24 |
| Ausfall einer Batterie | 3 | 4,8 | 5 | 24 | 3 | 15 |
| Total | 23 | | | | | |
| Unterhalt | | | | | | |
| Schmutzunempfindlichkeit | 3 | 4,8 | 3 | 15 | 3 | 15 |
| Testeinrichtungen | 4 | 6,5 | 3 | 19 | 3 | 19 |
| Zugänglichkeit USV-Einheit | 3 | 4,8 | 4 | 19 | 4 | 19 |
| Lebensdauer USV | 4 | 6,5 | 4 | 26 | 4 | 26 |
| Lebensdauer Batterie | 5 | 8,1 | 4 | 32 | 3 | 24 |
| Total | 19 | | | | | |
| Anlagentechnik | | | | | | |
| Netzgenauigkeit am Ausgang | 5 | 8,1 | 5 | 40 | 5 | 40 |
| Netzzrückwirkungen | 4 | 6,5 | 5 | 32 | 4 | 26 |
| Servicebypass | 4 | 6,5 | 5 | 32 | 5 | 32 |
| Umschaltzeit | 4 | 6,5 | 5 | 32 | 5 | 32 |
| Gesamtgewicht | 3 | 4,8 | 2 | 10 | 3 | 15 |
| Total | 20 | | | | | |
| Total | 62 | 100 | 429 | | 387 | |

Tabelle II Nutzwertanalyse der Varianten 1 und 2 im Vergleich (Beispiel 1)

GEW Gewichtung der Bewertungskriterien (siehe Text)
 % normierter Wert für GEW (siehe Text)
 EG Erfüllungsgrad der Bewertungskriterien (siehe Text)
 NW Nutzwert: Produkt aus Anzahl % und EG

pengeprüfte Schaltgerätekombinationen in Einschubtechnik und für die Etagenverteiler konventionelle Schaltgerätekombinationen in Rechnung gestellt. Als Grundlage für die Berechnung dienten heute übliche Marktpreise.

Jährliche Betriebskosten

Als Ersatzteil- und Wartungskosten wurden in der Tabelle III Erfahrungswerte von Anlagenherstellern eingesetzt. Die Berechnung der Energiekosten (Mittelwertfaktor × Strompreis × Betriebsstunden × Leistung pro System) basierte auf einem Strompreis von 20 Rp./kWh sowie einem Mittelwertfaktor und einer Strompreiserhöhung gemäss der Ravel-Publikation «Ravel zahlt sich aus», 724.397.42.01 D. Zur Abschätzung der fiktiven Mietkosten der Räume wurde aufgrund einer möglichen Disposition der minimale Flächenbedarf ermittelt und mit einem Ansatz von 400 Franken für die Untergeschosse und 650 Franken für die Obergeschosse pro Quadratmeter und Jahr gerechnet.

Jahreskosten und jährliche Kosteneinsparung

Die für den Kostenvergleich herangezogenen Jahreskosten ergeben sich als Summe der jährlichen Betriebskosten und der jährlichen Kapitalkosten. Zur Berechnung der letzteren wurde ein Annuitätsfaktor von 0,1391 – entsprechend jährlichen Kapitalkosten für Amortisation und Zins von 13,91% der Mehrinvestition – eingesetzt. Der Vergleich der Jahreskosten für die beiden Varianten favorisiert eindeutig die Variante 1 mit um rund 44 000 Franken niedrigeren Jahreskosten.

Schlussfolgerung für die 360-kVA-Anlage

Auf die gestellte Frage, ob im beschriebenen Fall für die unterbrechungsfreie Stromversorgung eher eine zentrale oder aber mehrere dezentrale USV-Anlagen zu empfehlen sind, geben die oben beschriebenen Analysen eine eindeutige Antwort: sowohl in der Nutzwertanalyse als auch in der Kostenanalyse – somit also gesamthaft – schneidet die zentrale

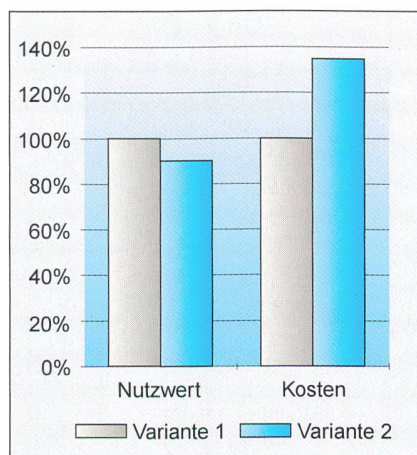


Bild 3 Variantenvergleich bezüglich Nutzwert und Jahreskosten für 360-kVA-USV-Anlage

Variante besser ab. In der beschriebenen Untersuchung wurden möglichst alle relevanten Kriterien berücksichtigt, um einen objektiven Entscheid zu treffen. Die Analysen könnten allerdings noch weiter verfeinert werden, beispielsweise durch die Berücksichtigung des Energieverbrauchs der Lüftung und der Entsorgungskosten. Es ist aber nicht zu erwarten, dass dies zu einer anderen Schlussfolgerung führen würde.

Nutzwert- und Kostenanalyse für zwei Varianten einer 90-kVA-USV-Anlage

Trotz der im oben untersuchten Fall erhaltenen eindeutigen Aussage darf nicht allgemein geschlossen werden, dass zentrale USV-Anlagen gegenüber dezentralen Anlagen immer vorteilhafter sind. Inwieweit die Grösse der USV-Anlage den Entscheid beeinflusst, wurde anhand eines weiteren Beispiels untersucht. Diesen Analysen wurde ein kleineres Gebäude mit einem tieferen Energiebedarf zugrunde gelegt. Die Nennleistung für die unterbrechungsfreie Stromversorgung wurde entsprechend viermal kleiner gewählt (Tabelle IV). Wiederum wurden zwei Varianten, die in Tabelle IV charakterisiert werden, miteinander verglichen.

Resultate

Die Nutzwertanalyse und die Kostenanalyse für diesen zweiten Fall wurden analog zu den Analysen im ersten Fall durchgeführt. Für die Gewichtung und für die Erfüllungsgrade konnten die Werte aus dem ersten Fall übernommen werden. Die Nutzwertanalyse ergab einen Nutzwertindex von 419 für die erste Variante und von 282 für die zweite Variante. Mit Jahreskosten von 58 240 Franken für die erste Variante und 79 157 Franken für die zweite Variante verspricht die Kostenanalyse Kosteneinsparungen von rund 21 000 Franken pro Jahr beim Entscheid für die erste Variante. Somit liegt auch beim zweiten Beispiel die Variante mit der zentralen USV-Anlage vor der dezentralen Anlage, dies sowohl bezüglich Nutzwert als auch bezüglich Kosten.

Allgemeiner Kommentar und Schlussfolgerungen

Für zwei konkrete Situationen wurde untersucht, ob eine unterbrechungsfreie Stromversorgung besser und günstiger mit zentralen oder aber mit dezentralen USV-Anlagen sichergestellt wird. Zu diesem Zweck wurden je eine zentrale und eine dezentrale Lösung vorgeschlagen und diese mittels Nutzwert- und Kosten-

| Kostenelemente | | Variante 1 Zentral | Variante 2 Dezentral |
|----------------------------------|----------------|-----------------------|-------------------------|
| Energieverbrauch | | | |
| Verlustleistung USV bei 60% Last | [kW] | 21 | 24 |
| Jahresstromverbrauch | [kWh] | 183 960 | 210 240 |
| Erstellungskosten | | | |
| USV-Anlagen | [Fr.] | 320 000 | 510 000 |
| Lüftung/Kühlung | [Fr.] | 50 000 | 60 000 |
| Installationskosten | [Fr.] | 60 000 | 20 000 |
| Verteilerkosten | [Fr.] | 90 000 | 5 000 |
| Total | [Fr.] | 520 000 | 595 000 |
| Jährliche Betriebskosten | | | |
| Kosten Ersatzteile | [Fr./a] | 1 200 | 2 200 |
| Wartungskosten | [Fr./a] | 4 000 | 21 000 |
| Energiekosten | [Fr./a] | 40 673 | 46 484 |
| fiktive Mietkosten der Räume | [Fr./a] | 20 000 | 30 000 |
| Total | [Fr./a] | 65 873 | 99 684 |
| Jahreskosten | | | |
| Betriebskosten | [Fr./a] | 65 873 | 99 684 |
| Kapitalkosten | [Fr./a] | 72 334 | 82 767 |
| Total | [Fr./a] | 138 208 | 182 451 |
| Kosteneinsparung | [Fr./a] | 44 243 | |

Tabelle III Kosten der Varianten 1 und 2 im Vergleich (Beispiel 1)
Annahmen: siehe Text

analysen unter sich verglichen. Die Untersuchungen weisen im ersten Fall für die zentrale Variante einen um 10% höheren Nutzwert und um 33% niedrigere Kosten pro Jahr aus als für die dezentrale Variante (Bild 3). Im zweiten Fall verspricht die zentrale Variante sogar einen um 33% höheren Nutzwert bei um 38% niedrigeren Kosten pro Jahr (Bild 4). Für die beiden beschriebenen Beispiele kann bei der gewählten Gewichtung und dem ermittelten Grad der Erfüllung der Bewertungskriterien somit eine eindeutige Empfehlung zugunsten der zentralen Lösung abgegeben werden.

Bei den beschriebenen Untersuchungen erstaunt vorerst die Eindeutigkeit der Aussage, indem sowohl in der Nutzwertanalyse als auch in der Kostenanalyse eine zentrale Lösung besser abschneidet als eine dezentrale Lösung. Bei anderen Auswertungen führen erfahrungsgemäss die Nutzwertanalyse und die Kostenanalyse eher zu gegensätzlichen Schlussfolgerungen, indem die bessere Lösung meistens (leider) auch die teurere ist und man nicht darum herumkommt, Kompromisse einzugehen.

Obschon hier zwei verschiedene Fälle zur gleichen Schlussfolgerung geführt haben, darf nicht daraus geschlossen werden, dass eine zentrale USV-Lösung generell vorteilhafter ist als eine dezentrale Lösung. In jedem neuen Anwendungsfall sollten die beschriebenen Analysen er-

neut durchgeführt werden, da sie durchaus auch dezentrale Lösungen favorisieren könnten. Hingegen zeigt dieser Artikel, wie Nutzwert- und Kostenanalysen

Zentrale USV-Anlage (Variante 1)

- Ausgangsnennleistung bei $\cos \varphi = 0,9$ (ind.) 90 kVA
- 4 parallele USV-Anlagen mit je 30 kVA Nennleistung (1 redundante Anlage)
- 6pulsiger Gleichrichter ohne galvanische Trennung
- Oberwellenfilter für 5. und 7. Harmonische
- Energiemanagement-System
- Batterien mit einer Autonomiezeit von 10 Minuten und einer Lebensdauer von min. 10 Jahren
- Batterien im USV-Schrank integriert

Dezentrale USV-Anlagen (Variante 2)

- Ausgangsnennleistung bei $\cos \varphi = 0,9$ (ind.) 122,5 kVA (grössere Nennleistung infolge Verteilung der Reserven auf mehrere Anlagen)
- 15 einzelne USV-Anlagen mit je 1,5 kVA Nennleistung
- 100 einzelne USV-Anlagen mit je 1 kVA Nennleistung
- Batterien mit einer Autonomiezeit von 10 Minuten und einer Lebensdauer von min. 5 Jahren
- Batterien im USV-Schrank integriert

Tabelle IV Auslegung von zwei vergleichbaren USV-Anlagen (Beispiel 2)

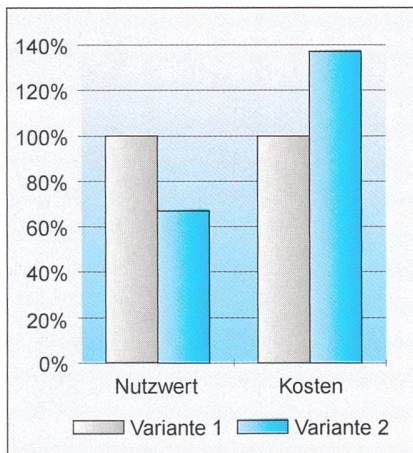


Bild 4 Variantenvergleich bezüglich Nutzwert und Jahreskosten für 90-kVA-USV-Anlage

durchgeführt werden und mit ihrer Hilfe einfach und objektiv beispielsweise zwischen den alternativen Einsatzmöglichkeiten von USV-Anlagen entschieden werden kann.

Nach diesem Schema durchgeführte Nutzwert- (Tabelle II) und Kostenanalysen (Tabelle III) erlauben, auch Aussagen über Einflussgrößen und Sensitivitäten zu machen. Die Tabelle II zeigt zum Beispiel, dass einzig das Gesamtgewicht der Anlagen die Variante 2 favorisiert, während mehrere Bewertungskriterien, beispielsweise die kleineren Netzrückwirkungen bei grossen Anlagen oder die Redundanz durch eine vierte USV-Anlage, für die Variante 1 sprechen. Bei den Kosten hat die Variante 2 den Vorteil niedrigerer Installations- und Verteilerkosten, während die Variante 1 bei den übrigen Kosten günstiger liegt. Zu beachten ist, dass die wesentlich tieferen Anlagekosten der Variante 1 zum Teil dadurch ermöglicht werden, dass die totalen Leistungsreserven bei einer zentralen Lösung niedriger gehalten werden können (Tabelle I).

Gesamthaft betrachtet kann man sich aber auch Situationen vorstellen, die eher für eine dezentrale Lösung sprechen. Müsste beispielsweise die ganze unterbruchsfreie Energieversorgung nach Bedarf zeitlich gestaffelt aufgebaut werden und nicht, wie in den untersuchten Beispielen angenommen, auf einmal, könnte eine dezentrale Lösung durchaus kostengünstiger und auch flexibler bezüglich der Kundenanforderungen sein. Im wei-

teren profitieren bei den behandelten Beispielen die zentralen Lösungen davon, dass für die USV-Anlagen kostengünstigere Räume zur Verfügung stehen, was nicht immer der Fall sein muss. Schliesslich ist zu erwähnen, dass die Installationskosten zentraler Lösungen mit aufwendigeren USV-Verteilungen stark von der konkreten Situation abhängen und ebenfalls gegen eine solche Lösung sprechen können.

Utilisation centralisée ou décentralisée des alimentations sans coupure?

Les alimentations sans coupure destinées aux centres de calcul ont souvent une disposition centralisée, tandis que les postes de travail à PC sont plutôt équipés d'alimentations décentralisées. Dans ce contexte se pose la question de savoir laquelle des variantes – centralisée (figure 1) ou décentralisée (figure 2) – est la plus judicieuse pour alimenter des postes de travail à PC dispersés dans un bâtiment. Deux exemples concrets (tableaux I et IV) ont permis d'approfondir la question au moyen d'analyses multicritères. Compte tenu de la pondération retenue, du degré déterminé de la satisfaction des critères d'évaluation ainsi que de la comparaison des coûts on peut dans ces cas spécifiques délivrer une recommandation sans équivoque en faveur de la solution centralisée (tableaux II et III).

Bien qu'ici deux cas différents ont conduit au même résultat, on ne peut pas conclure qu'une solution centralisée pour une alimentation sans coupure soit généralement plus avantageuse qu'une solution décentralisée. Les analyses décrites de la valeur utile (tableau II) et des frais (tableau III) permettent cependant de faire aussi des affirmations sur les grandeurs d'influence et les sensibilités, qui peuvent faire pencher la balance en faveur de la solution centralisée ou de la solution décentralisée. Le tableau II montre par exemple que seul le poids total des installations favorise la variante 2, tandis que plusieurs critères d'évaluation, par exemple les perturbations électriques dans les réseaux plus petites dans les grandes installations ou la redondance par une quatrième alimentation sans coupure parle pour la variante 1. Au niveau des frais, la variante 2 a l'avantage de frais d'installation et de distribution plus bas, alors que la variante 1 est plus avantageuse quant aux autres frais. Il convient de noter finalement que les frais d'installation des solutions centralisées contenant des distributions par alimentation sans coupure dépendent fortement de la situation concrète et peuvent parler contre une telle solution.

SIEMENS

Wir bringen Energie, wohin Sie wollen.

Abgelegen wohnen kann idyllisch sein. Aber ohne Stromanschluss würden Sie ganz schön im Dunkeln sitzen. Wir von Siemens sorgen dafür, dass Energie überall dort hinkommt, wo sie gebraucht wird. In Industrie und Büros, in öffentlichen Verkehrsmitteln und privaten Haushalten. Mit flächendeckenden Versorgungsnetzen, intelligenten Überwachungskomponenten, die eine wirtschaftliche und umweltgerechte Energieverteilung garantieren. Wenn Sie wollen, selbst in den entlegensten Winkeln der Schweiz.

Wir freuen uns, Sie von unserer Power zu überzeugen. Rufen Sie uns an!

Siemens Schweiz AG
Energieübertragung und -verteilung VEE
Freilagerstrasse 28
8047 Zürich
Tel. 01-495 59 87

5, Avenue des Baumettes
1020 Renens
Tél. 021-631 83 58

Centro Nord/Sud 2
6934 Bioggio
Tel. 091-610 77 11



Wir bringen
Energie
ans Ziel

