

Hundert Jahre Rundsteuertechnik

Autor(en): **Kniel, Roger**

Objektyp: **Article**

Zeitschrift: **Bulletin des Schweizerischen Elektrotechnischen Vereins, des Verbandes Schweizerischer Elektrizitätsunternehmen = Bulletin de l'Association Suisse des Electriciens, de l'Association des Entreprises électriques suisses**

Band (Jahr): **89 (1998)**

Heft 1

PDF erstellt am: **22.07.2024**

Persistenter Link: <https://doi.org/10.5169/seals-902039>

Nutzungsbedingungen

Die ETH-Bibliothek ist Anbieterin der digitalisierten Zeitschriften. Sie besitzt keine Urheberrechte an den Inhalten der Zeitschriften. Die Rechte liegen in der Regel bei den Herausgebern.

Die auf der Plattform e-periodica veröffentlichten Dokumente stehen für nicht-kommerzielle Zwecke in Lehre und Forschung sowie für die private Nutzung frei zur Verfügung. Einzelne Dateien oder Ausdrucke aus diesem Angebot können zusammen mit diesen Nutzungsbedingungen und den korrekten Herkunftsbezeichnungen weitergegeben werden.

Das Veröffentlichen von Bildern in Print- und Online-Publikationen ist nur mit vorheriger Genehmigung der Rechteinhaber erlaubt. Die systematische Speicherung von Teilen des elektronischen Angebots auf anderen Servern bedarf ebenfalls des schriftlichen Einverständnisses der Rechteinhaber.

Haftungsausschluss

Alle Angaben erfolgen ohne Gewähr für Vollständigkeit oder Richtigkeit. Es wird keine Haftung übernommen für Schäden durch die Verwendung von Informationen aus diesem Online-Angebot oder durch das Fehlen von Informationen. Dies gilt auch für Inhalte Dritter, die über dieses Angebot zugänglich sind.

Hundert Jahre Rundsteuertechnik

Vor hundert Jahren, am 15. Januar 1898, publizierte der französische Physiker Georges Claude (1870–1960), der sich mit Projekten wie der Transportierbarkeit von Azetylen durch Lösung in Azeton, der Luftverflüssigung, der fluoreszierenden Röhre, der Gewinnung der thermischen Energie der Meere und anderem mehr beschäftigte, in der Zeitschrift «L'éclairage électrique» einen Aufsatz über die Verrechnung elektrischer Energie [1]. Er befasste sich darin insbesondere mit einem neuen Vorschlag von C.E.L. Brown und J.-L. Routin, welche kurz vorher in der gleichen Zeitschrift eine Kritik [2] des damaligen Standes der Zählertechnik veröffentlicht hatten.

Wirtschaftlichkeit als auslösendes Moment

Beide Publikationen befassten sich mit den Möglichkeiten, den Konsum der elektrischen Energie, der infolge der damals beinahe ausschliesslichen Verwendung für Beleuchtungszwecke sehr stark schwankte, konstanter zu gestalten. Da die Kosten der elektrischen Energie massgeblich durch die Kapitalkosten bestimmt sind, lag der Vorschlag zur Verbesserung der Wirtschaftlichkeit der Elektrizitätswerke darin, diese damals sehr teure Energie ausserhalb der Be-

leuchtungsspitze zu einem markant günstigeren Preis für andere Anwendungen anzubieten. Erst im Artikel von G. Claude wurde über die Steuerung der dazu nötigen Mehrtarifzähler eine Aussage gemacht. Es wurde darin vorgeschlagen, Signale von einer zentralen Stelle aus zu allen Abonnenten zu schicken. Diese Signale sollten dem Netz überlagert werden, weil ein Steuernetz untragbare Kosten verursachen würde. Zur Natur dieser Signale begnügte man sich mit der Feststellung, dass in einem Wechselstromnetz mit Vorteil Gleichstromsignale überlagert werden sollten und in einem Gleichstromnetz Wechselstromsignale. Wie verschiedene Befehle voneinander unterschieden werden sollten, wurde nicht offenbart. Von einer Realisierung war man vor 100 Jahren noch weit entfernt.

Erste Rundsteueranlage in Paris

Ab der Jahrhundertwende folgte eine Periode intensiver Publikationstätigkeit, so dass bereits 20 Jahre später praktisch alle grundsätzlichen Möglichkeiten, Signale auf ein Verteilnetz zu übertragen, bekannt waren. In dieser Periode wurden auch zahlreiche praktische Versuche durchgeführt, die allerdings meist enttäuschende Resultate lieferten. Erst 1927 gelang es, in der Région parisienne eine

halbwegs industrielle Rundsteueranlage in Betrieb zu setzen, die wie folgt ausgelegt wurde:

- Einspeisung von uncodierten Tonfrequenzsignalen (200–500 Hz, eine Frequenz pro Befehl) ins Mittelspannungsnetz durch Serieinspeisetransformatoren in den abgehenden Leitungen,
- Erzeugung der Signale durch geregelte Ward-Leonard-Umformer und
- sehr selektive Empfänger mit schwingenden Zungen.

Solche Anlagen waren infolge der Verwendung von mehreren Frequenzen sehr umfangreich und deshalb auch teuer, was ihre Verbreitung behinderte. Bis zum Zweiten Weltkrieg wurden nur wenige Anlagen gebaut, obwohl die militärische Bedrohung eine weitere Anwendung dieser Technik nahelegte: die Steuerung der Strassenbeleuchtung bei Fliegeralarm.

Schweizer Firmen führend

Es ist weitgehend das Verdienst zweier Schweizer Firmen, Landis & Gyr und Zellweger Uster, neben einer englischen Firma, in der Zeit 1944 bis 1945 die Sendeanlagen gründlich vereinfacht zu haben, indem nur eine Frequenz pro Anlage verwendet und auf Frequenzregulierung verzichtet wurde. Eine grössere Anzahl Befehle wurde durch Codierung des Tonfrequenzsignals erreicht. Im allgemeinen wurde das Impulsintervall-Verfahren angewendet. Die Empfänger bestanden aus Tonfrequenzfiltern (LC), Detektor, Decodierer in Form eines Synchronmotors und Ausgangsschaltgliedern. In den 50er und 60er Jahren wurden solche Systeme mehr und mehr akzeptiert und nach Europa und Übersee geliefert.

Umformer und Empfänger werden statisch

Den nächsten Entwicklungsschub brachte die Anwendung der Elektronik in der Rundsteuerung. Ende der 60er Jahre lösten sich Thyristoren bestückte, sogenannte statische Frequenzumformer die alten rotierenden Umformer ab. Damit erreichte man eine sehr stabile Steuerfrequenz, die nicht mehr mit einer Oberwelle der 50-Hz-Spannung zusam-

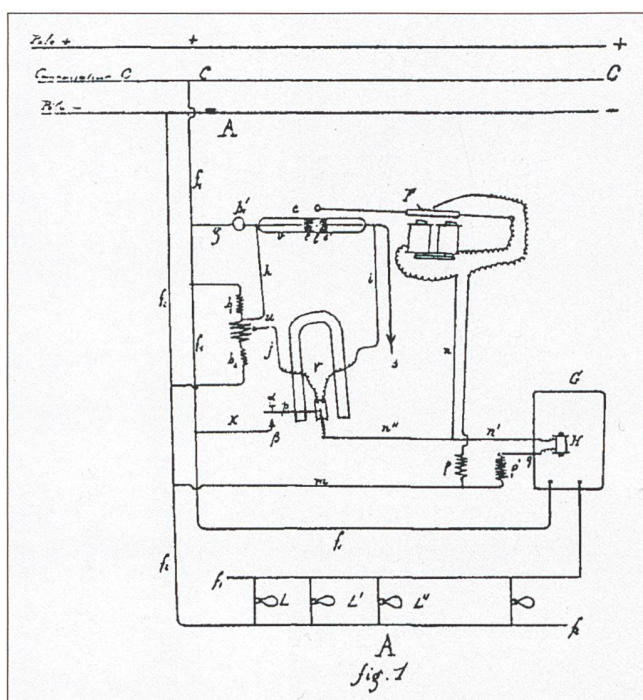


Bild 1 Schema eines Rundsteuerempfängers aus einer Patentschrift um die Jahrhundertwende (A. Turpain & J. Renous, 30. August 1901)

Adresse des Autors

Roger Kniel, Dipl. El.-Ing. ETH, 8610 Uster

menfiel. Jetzt konnten wirtschaftliche Rundsteuersysteme für tiefe Frequenzen mit ausgezeichneten Ausbreitungseigenschaften angeboten werden.

Beim Empfängerbau geschah ähnliches: Die Decodierfunktion, bisher mittels eines Synchronmotors ausgeführt, wurde Anfang der 70er Jahre in einer integrierten Schaltung, in einem sogenannten Asic (Application Specific Integrated Circuit) in CMOS-Technologie implementiert. Damit verschwanden mit Ausnahme der Ausgangsschaltglieder die beweglichen Teile auch aus dem Empfänger; Abnutzung war kein Thema mehr, und die Ausfallrate sank merklich. Der Eingangsfilter war ein mehrstufiger RC-Filter mit Operationsverstärker (bessere Selektivität im Niederfrequenzbereich).

wurde, ebenfalls programmierbar, als geschalteter RC-Filter ausgelegt. Der erreichte technische Stand hat nicht mehr viel gemein mit dem Stand der 40er Jahre, als die Schweizer Industrie sich mit der Rundsteuerung zu beschäftigen

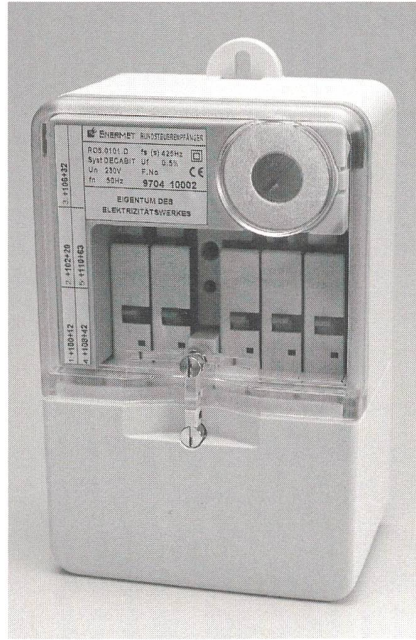


Bild 2 Moderner Rundsteuerempfänger auf Mikroprozessorbasis (Bild Enermet)

begann, geschweige denn mit der vor 100 Jahren publizierten Idee.

Im Verlauf der letzten 50 Jahre sind die Preise der Empfänger nominell gefallen; im Vergleich mit den Lebenskosten sind sie trotz wesentlich erweiterter Funktionalität acht- bis zehnmal günstiger geworden. Die Rundsteuertechnik wurde während dieser Jahre in sehr vielen Ländern eingeführt. In Deutschland, Österreich, Belgien, Holland, Frankreich, Australien, Neuseeland und der Schweiz wird sie beinahe überall angewendet. In anderen Ländern wie Grossbritannien und den USA werden Mehrtarifzähler, Heizungen, Boiler und Strassenbeleuchtung vorwiegend mittels Funktechnik gesteuert, und weitere Länder – Italien, Spanien usw. – verzichten auf solche Steuerungsmöglichkeiten. Die gesamte Anzahl der bisher gefertigten Rundsteuerempfänger kann weltweit auf rund 30 Millionen Stück geschätzt werden.

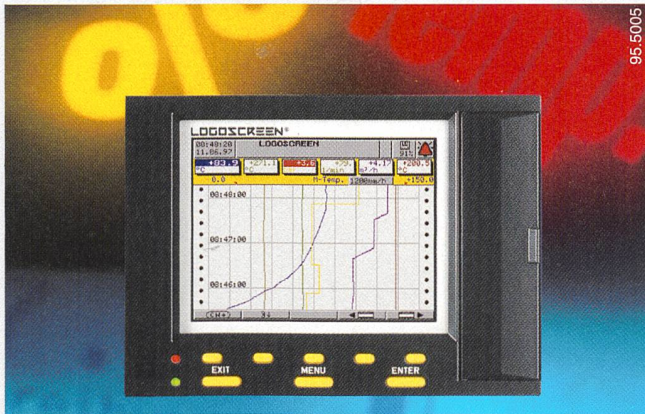
Literatur

[1] Georges Claude: La tarification de l'énergie électrique – Tarif mobile système C.E.L. Brown et Routin. L'éclairage électrique, T. XIV, N° 3, 15 janvier 1898.
 [2] C.E.L. Brown et J.-L. Routin: Etude sur les compteurs électriques. L'éclairage électrique T. XIII N° 43, 23 octobre 1897, p. 157–168.

Mikroprozessor löst Asic ab

In den 80er Jahren wurde der Asic durch einen Mikroprozessor ersetzt. Damit konnten – da die Code-Informationen von der Software bestimmt werden – baugleiche Empfänger für die verschiedenen Codiersysteme gebaut sowie zahlreiche Zusatzfunktionen (Verhalten bei Spannungsrückkehr usw.) günstig implementiert werden. Der Eingangsfiler

LOGOSCREEN®



Der Bildschirmschreiber

- Messdatenerfassung, Anzeige und papierlose Registrierung
- 5,7" Farbdisplay mit 27 Farben
- 6/12 Universalmesseingänge, galvanisch getrennt, Prüfspannung 500V AC, minimale Abtastzeit 125ms für alle 12 Messeingänge
- Anzeige der Messdaten in Ziffern-, Balken- und Kurvendarstellung
- Speicherung der Messdaten im RAM und auf 3,5"-Diskette
- PC-Auswertesoftware unter WINDOWS
- Preis unter CHF 4'900.– inkl. Auswertesoftware

JUMO Mess- und Regeltechnik AG
 Seestrasse 67, Postfach
 CH-8712 Stäfa
 Tel. 01/9 28 21 41
 Fax 01/9 26 67 65



Messen, Regeln Steuern?
 detron

Seit 1965 entwickeln, planen, programmieren und erstellen wir mess-, steuer- und regeltechnische Ausrüstungen für industrielle Verfahren, Maschinen und Anlagen. Anspruchsvolle Kunden schätzen unsere individuellen und wirtschaftlichen Lösungen.



detron ag

Industriautomation - Zürcherstrasse 25 - CH4332 Stein
 Telefon 062-873 16 73 Telefax 062-873 22 10

**Möchten Sie genauer
wissen, was in der
Welt passiert? Lesen
Sie unsere Gedanken.**

**12 Wochen
für 20 Franken.**

DIE  WELTWOCHEN



Schweizerischer Elektrotechnischer Verein
 Association Suisse des Electriciens
 Associazione Svizzera degli Elettrotecnici
 Swiss Electrotechnical Association

SEV - Informationstagung für Betriebselektriker unter Mitwirkung des Eidgenössischen Starkstrominspektorats (ESTI)

Zürich – Dienstag, 3. März 1998, Kongresshaus Zürich oder
 Donnerstag, 19. März 1998, Kongresshaus Zürich

Bitte mit Maschine oder in Druckschrift ausfüllen

Anmeldung No. 5901 639001

Name	Vorname	Teilnahme am:		Teilnehmer-Kategorie:				Einbezahlter Betrag
		Dienstag, 3.3.98	Donnerstag, 19.3.98	BetriebsElektriker mit Kontrollverträgen STI Fr. 300.-	Einzelmitglied des SEV Fr. 300.-	Kollektivmitglied des SEV Fr. 360.-	Nichtmitglied Fr. 400.-	
Fr.								Ab 5 Teilnehmer 5% Rabatt

Anmeldung bis spätestens 13. Februar 1998 bzw. 27. Februar 1998 an den Schweizerischen Elektrotechnischen Verein, Tagungsorganisation, Luppenstrasse 1, 8320 Fehraltorf

Zahlung bitte mit dem linksstehenden Einzahlungsschein!

Firma-Adresse für den Versand der Unterlagen:

Datum:

Unterschrift:

Telefon-Nr. _____

Vor der Einzahlung abzutrennen / A détacher avant le versement / Da staccare prima del versamento

Empfangsschein / Récépissé / Ricevuta

Einzahlung für / Versement pour / Versamento per

Schweizerischer Elektrotechnischer Verein SEV (Zürich) 8320 Fehraltorf

Konto / Compte / Conto 80-6133-2

Fr. c.

Einbezahlt von / Versé par / Versato da

Die Annahmestelle
 L'office de dépôt
 L'ufficio d'accettazione

+ Einzahlung Giro +

Einzahlung für / Versement pour / Versamento per

Schweizerischer Elektrotechnischer Verein SEV (Zürich) 8320 Fehraltorf

Konto / Compte / Conto 80-6133-2

Fr. c.

105

+ Versament Virement +

Zahlungszweck / Motif versement / Motivo versamento

639001 No. 5901

SEV-Informationstagung 3.3./19.3.1998, Zürich

SR 12.97 11 500

Giro aus Konto
 Virement du compte
 Girata dal conto

Einbezahlt von / Versé par / Versato da

800061332>
 800061332>

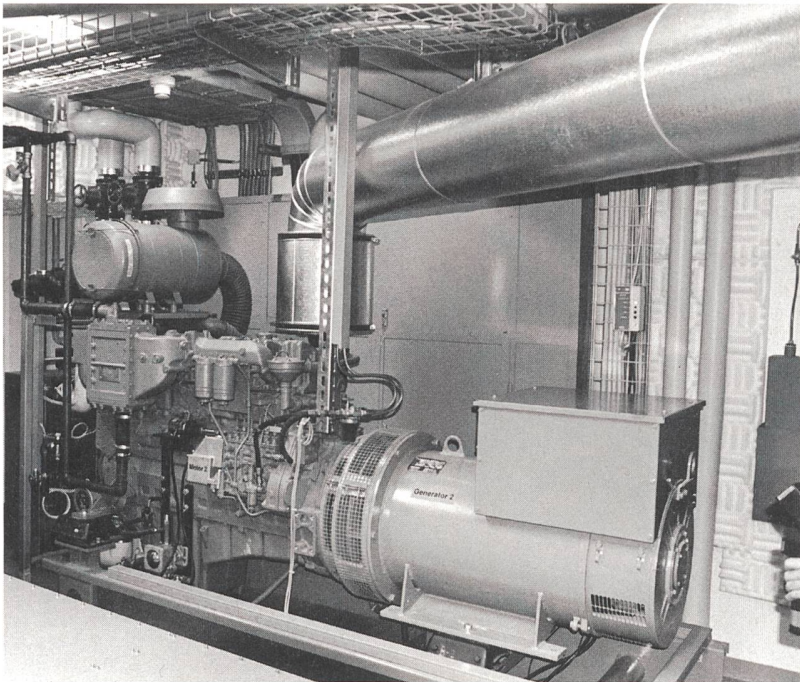
SEV-Informationstagung für Betriebselektriker

unter Mitwirkung
des Eidgenössischen Starkstrominspektorates (ESTI)

Datum:	Dienstag, 3. März 1998, oder Donnerstag, 19. März 1998	Mittagessen:	Gemeinsames Mittagessen im Kongresshaus.
Tagungsort:	Kongresshaus Zürich, Gotthardstrasse 5, 8002 Zürich, Telefon 01 206 36 36 (Tram 6, 7 und 13 ab Hauptbahnhof bis Stockerstrasse). Bitte Eingang «K», Seite Claridenstrasse, benützen.	Zielgruppen:	Betriebselektriker mit Bewilligung für sachlich begrenzte Installationsarbeiten und deren Vorgesetzte; Fabrikelektriker, die fachlich weitgehend auf sich selbst angewiesen sind (dezentrale Anlagen, Schichtbetrieb), Elektroinstallationsfachleute und -planer allgemein sowie Lehrkräfte.
Tagungsleiter:	Jost Keller, Leiter Abteilung Sichere Elektrizität	Tagungsziel:	Weiterbildung von Betriebselektrikern für ihre beruflichen Aufgaben, Pflichten und Verantwortung sowie Information über den neusten Stand der Technik (Vorschriften).
Anreise:	Parkplätze sind beschränkt verfügbar; bitte öffentliche Verkehrsmittel benützen.		
Unterlagen:	Tagungsband mit allen Referaten.		

3.+19. März '98

Kosten:	Teilnehmerkarte (inbegriffen sind Tagungsband, Pausenkaffee, Mittagessen mit einem Getränk und Kaffee) Nichtmitglieder Fr. 400.- Einzelmitglieder des SEV Fr. 300.- Mitarbeiter von Kollektivmitgliedfirmen des SEV Fr. 360.- Ab 5 Teilnehmern 5% Rabatt	Im Verhinderungsfall bitten wir um telefonische Mitteilung und um Rücksendung der Tagungsunterlagen. Bei Abmeldung nach dem 13. bzw. 27. Februar 1998 beanspruchen wir eine Bearbeitungsgebühr von Fr. 50.-. Bei Fernbleiben wird der volle Teilnehmerbetrag verrechnet.
Anmeldung:	Interessenten dieser Veranstaltung bitten wir, die beigelegte Anmeldekarte bis spätestens 13. bzw. 27. Februar 1998 an den Schweizerischen Elektrotechnischen Verein, Tagungsorganisation, Luppenstrasse 1, 8320 Fehraltorf, zu senden. Gleichzeitig ersuchen wir um Einzahlung der Kosten auf das PC-Konto 80-6133-2 des SEV. Nach Eingang der Anmeldung und Bezahlung der Kosten erfolgt der Versand der Teilnehmerkarten sowie der Bons für das Mittagessen und den Tagungsband. Für weitere Informationen wenden Sie sich bitte an den SEV, Telefon 01 956 11 11, direkt 01 956 11 39.	Zu beachten: Bei den praxisorientierten Vorträgen wird grosses Gewicht auf Diskussionen und Fragen aus dem Teilnehmerkreis gelegt. Fragen werden von der Tagungsleitung bis zum 6. Februar 1998 auch gerne im voraus entgegengenommen, um deren Beantwortung vorzubereiten. Weitere Tagungen: Eine ähnliche Tagung wird am 31. März 1998 in Montreux (französisch), am 23. April 1998 in Freiburg (französisch) und am 11. November 1998 in Lugano (italienisch) abgehalten.



Diesel-Blockheizkraftwerk. Gleichzeitige Strom- und Wärmegewinnung.

Programm

09.00 Erfrischungen

09.30 Begrüssung

Wärme-Kraft-Kopplung

Ueli Rüeegg, NONOX SOWAR AG, Obfelden
 Ökologisch-ökonomische Aspekte, Technologien,
 Anwendungen, Rentabilität und Finanzierung von
 Wärme-Kraft-Kopplungsanlagen (WKK) als Ergänzung
 zu Heiz- und Kühlsystemen

Diskussion

Pause und Erfrischungen

Schaltgerätekombinationen nach EN 60 439

Willi Berger, Gebrüder Meier AG, Regensdorf
 Anforderungen an die Bauform, Anforderungen an den
 Hersteller, Anforderungen an den Betreiber

Diskussion

Energiesparmassnahmen in unserem Betrieb

Leo Wolfisberg, Starkstrominspektorat
 Praktiker diskutieren am runden Tisch über
 Möglichkeiten und Erfahrungen

12.30 Mittagessen

14.10 Unfall des Jahres

Jörg Kleiner, Starkstrominspektorat

Ein aktueller Unfall wird analysiert und ausgewertet

Leben retten, Leben erhalten bei Stromunfällen

Ruedi Lang, SanArena Rettungsschule, Zürich

Ursachen und Formen der Unfälle, Art und Ausmass
 der Schädigungen, Bergung und Sofortmassnahmen
 bei Elektronunfällen

Diskussion

Bedienen von Starkstromanlagen

Werner Berchtold, Starkstrominspektorat

Der Betriebselektriker in der Hochspannungsanlage und
 Niederspannungsverteilanlage: Schalthandlungen,
 Unterhalt und Wartung, Gefahren und Verhalten in
 besonderen Situationen, Aus- und Weiterbildung

Diskussion

16.00 Schlusswort

Schweizerischer Elektrotechnischer Verein, Luppenstrasse 1, 8320 Fehraltorf

Telefon 01 956 11 11, Fax 01 956 11 22

Für Ihre Informationen – Ihr direkter Draht: Telefon 01 956 11 39

FLUKE®



IEC 1010



V + °C + μ A

Fluke 16 Digitales Temperatur- Multimeter

- Genaue Temperaturmessung von -40 °C bis 400 °C
- Zuverlässige Prüfung der Schaltung von Brandmeldesystemen mit Mikroampère
- Messung bis 0,1 Mikroampère
- Kapazitätsmessung bis 10'000 Mikrofarad
- Digitalanzeige mit 4000 Digits Anzeigebereich
- VCheck-Modus schaltet automatisch von Widerstandsmessung, Durchgangsprüfung oder Diodentest auf Spannungsmessung um, sobald eine Spannung erkannt wird
- Schnelle Continuity Capture™-Funktion zur Lokalisierung von Unterbrechungen und Kurzschlüssen
- Sleep-Modus zur Schonung der Batterie.
- Min-/Max-Aufzeichnung mit relativer Zeitmarkierung
- Zum Lieferumfang gehören Temperaturfühler, Temperaturadapter und Schutzholster
- Entspricht IEC 1010-1 Kat. III 600V
- Drei Jahre Garantie

FLUKE

Erhältlich über unsere autorisierten Fachpartner.

Weitere Informationen erhalten Sie bei:

Fluke (Switzerland) AG
Postfach
Rütistrasse 28
CH-8952 Schlieren
Telefon 01 730 33 10
Fax 01 730 37 20

Der Leser ist's

der Ihre Werbung
honoriert!

86% der Bulletin-
SEV/VSE-Leser sind
Elektroingenieure.

91% der Leser
haben Einkaufs-
entscheide zu treffen.

**Bulletin SEV/VSE –
Werbung auf frucht-
barem Boden.**

Tel. 01/448 86 34

Der Leser ist's

der Ihre Werbung
honoriert!

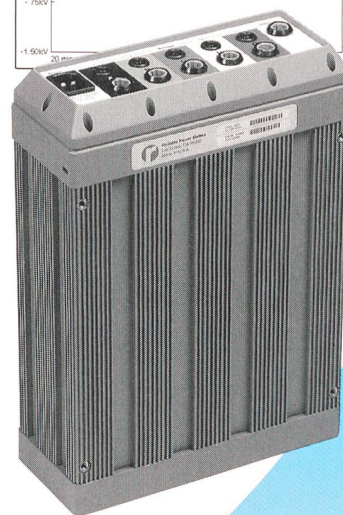
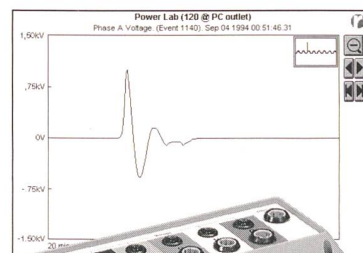
POWER RECORDER

**Der Netzanalysator
zur Energieoptimierung
und Netzstörerfassung**

**Erfasst Störungen ohne
Grenzwerteinstellung**

Erfasst:

- 5 Ströme und
4 Spannungen
- Oszilloskop
- Transienten
- Unterbrechungen,
Oberschwingungen,
Erdungsströme
- alle Leistungsmerkmale



LEM ELMES AG
Bahnhofstrasse 15
CH-8808 Pfäffikon/SZ
Tel.: 055/415 75 75
Fax: 055/415 75 55

LEM